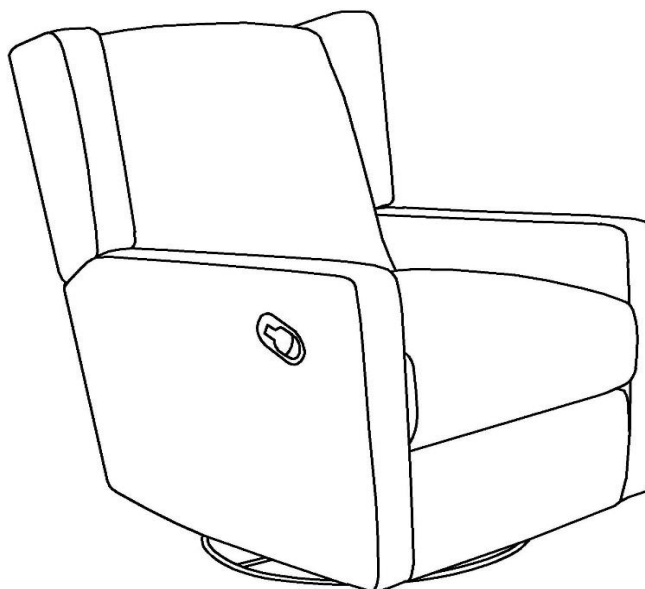




## SWIVEL GLIDER

FAUTEUIL PIVOTANT SUR BILLES  
MECEDORA DESLIZANTE GIRATORIA



### Model No

Modèle No: / Modelo No:  
DA6899-GR (Grey / Gris)  
DA6899-T (Taupe / Topo)

### UPC Code

Code CUP: / Código UPC:  
0-65857-16840-2 (Grey / Gris)  
0-65857-16841-9 (Taupe / Topo)

### Lot number:

Numéro de lot / Número de lote:  
\_\_\_\_\_

### Date of purchase:

Date d'achat / Fecha de compra:  
\_\_\_\_ / \_\_\_\_ / \_\_\_\_

### DO NOT RETURN PRODUCT TO THE STORE

If a part is missing or damaged, contact our customer service department. We will replace the part FREE of charge.

Tel #: 1-800-295-1980  
E-Mail: [das@dorel.com](mailto:das@dorel.com)  
Fax #: 514-353-7819



### NE RETOURNEZ PAS LE PRODUIT AU MAGASIN

Si une pièce est manquante ou endommagée, veuillez communiquer avec notre service à la clientèle. Nous la remplacerons GRATUITEMENT.

Tél #: 1-800-295-1980  
Courriel: [das@dorel.com](mailto:das@dorel.com)  
Fax #: 514-353-7819



### NO DEVUELVA EL PRODUCTO A LA TIENDA

Si una pieza falta o está dañada, comuníquese con nuestro departamento de servicio al cliente. La reemplazaremos SIN COSTE ALGUNO.

Tel #: 1-800-295-1980  
E-Mail: [das@dorel.com](mailto:das@dorel.com)  
Fax #: 514-353-7819



## CUSTOMER SERVICE / SERVICE À LA CLIENTÈLE / SERVICIO AL CLIENTE

If you are missing parts or have any questions about this product, contact our customer service representative first!

**CALL 1-800-295-1980**

You can also order parts by writing to the address listed below. Please include the product model number, color and a detailed description of the part.

**Customer Service Department No. 413  
12345 Albert-Hudon Boulevard, Suite 100  
Montreal, Quebec  
Canada H1G 3L1**

**E-MAIL: [das@dorel.com](mailto:das@dorel.com)**

Si une pièce est manquante ou pour toute question concernant ce produit, veuillez communiquer avec notre représentant de service à la clientèle!

**APPELEZ AU 1-800-295-1980**

Vous pouvez aussi commander des pièces en écrivant à l'adresse indiquée ci-dessous. Veuillez inclure le numéro de modèle du produit, la couleur et une description détaillée de la pièce.

**Service à la clientèle No. 413  
12345 Albert-Hudon Boulevard, bureau 100  
Montréal, Québec  
Canada H1G 3L1**

**COURRIEL: [das@dorel.com](mailto:das@dorel.com)**

Si falta alguna pieza o tiene preguntas sobre este producto, ¡primero comuníquese con nuestro representante de servicio al cliente!

**LLAME AL 1-800-295-1980**

También puede pedir piezas escribiendo a la dirección indicada más abajo. Por favor, incluya el número de modelo del producto, el color y una descripción detallada de la pieza.

**Departamento de Servicio al Cliente No. 413  
12345 Albert-Hudon Boulevard, Oficina 100  
Montreal, Quebec  
Canada H1G 3L1**

**E-MAIL: [das@dorel.com](mailto:das@dorel.com)**

## NOTES / NOTAS

\* Ensure all parts and components are present before beginning assembly.

\* Assemble on a clean, smooth surface to prevent damage to product finish.

\* DO NOT use power tools.

\* CAUTION: Adult assembly required.

\* Assembly and handling will require two people.

\* Estimated assembly time: 8 minutes.

\* Assurez-vous d'avoir toutes les pièces avant de commencer à assembler le produit.

\* Assemblez-le sur une surface propre et lisse, afin de ne pas endommager la finition du produit.

\* NE PAS UTILISER d'outils électriques.

\* MISE EN GARDE: L'assemblage doit être effectué par un adulte.

\* L'assemblage et la manipulation requièrent deux personnes.

\* Temps d'assemblage estimé : 8 minutes.

\* Asegúrese de tener todas las piezas antes de comenzar a armar el producto.

\* Ármelo sobre una superficie limpia y lisa para evitar dañar el acabado del producto.

\* NO utilice herramientas eléctricas.

\* PRECAUCIÓN: El producto debe ser armado por un adulto.

\* Se requieren dos personas para armarlo y desplazarlo.

\* Tiempo estimado para armarlo: 8 minutos.

## LIMITED WARRANTY / GARANTIE LIMITÉE / GARANTÍA LIMITADA

Dorel warrants its product to be free from defects in material and workmanship and agrees to remedy any such defect. This warranty covers 1 year from the date of original purchase. This warranty is valid only upon presentation of proof of purchase. This is solely limited to the repair or replacement of defective furniture components and no assembly labor is included. This warranty does not apply to any product which has been improperly assembled, subjected to misuse or abuse or which has been altered or repaired in any way. Any wearing, tearing or fading of the fabric is not covered under the warranty. This warranty gives you specific legal rights and you may also have other rights which vary from State to State.

Dorel garantit que ce produit est exempt de tout défaut de matériaux et de fabrication et s'engage à remédier à un tel défaut. Cette garantie a une validité de 1 an à compter de la date originelle d'achat. Cette garantie est valide uniquement sur présentation de la preuve d'achat. Elle est strictement limitée à la réparation ou remplacement de pièces défectueuses et ne couvre pas les travaux d'assemblage. Cette garantie ne s'applique pas à un produit qui a été assemblé incorrectement, qui a fait l'objet d'un mauvais usage ou d'abus, ou qui a été modifié ou réparé. Toute usure, déchirure ou décoloration du tissu ne sont pas couverts par la garantie. Cette garantie vous accorde des droits légaux spécifiques, mais vous pouvez avoir d'autres droits qui varient selon les États.

Dorel garantiza que este producto está libre de defectos de material y mano de obra, y se compromete a remediar cualquier defecto. Esta garantía tiene 1 año de validez a partir de la fecha de la compra original. Esta garantía es válida solamente con la prueba de compra. La garantía se limita únicamente a la reparación o reemplazo de componentes defectuosos del mueble y el trabajo de montaje no está incluido. Esta garantía no se aplica a ningún producto que haya sido mal montado, sujeto a un uso indebido o abusivo, o que haya sido alterado o reparado de cualquier manera. Cualquier desgaste, rotura o decoloración de la tela no están cubiertos por la garantía. Esta garantía le proporciona derechos legales específicos y usted puede contar también con otros derechos que pueden variar de un estado a otro.

## CARE AND CLEANING/ ENTRETIEN ET NETTOYAGE/ CUIDADOS Y LIMPIEZA

Dust regularly with a soft, dry cloth to prevent soil build up. Keep away from heat to avoid glazing, melting or scorching. Use a professional cleaning service to clean the fabric.

Époussetez régulièrement avec un chiffon doux et sec pour empêcher la poussière de s'accumuler. Tenir à l'écart de la chaleur pour éviter la vitrification, la fonte ou les brûlures. Utiliser un service de nettoyage professionnel pour nettoyer le tissu.

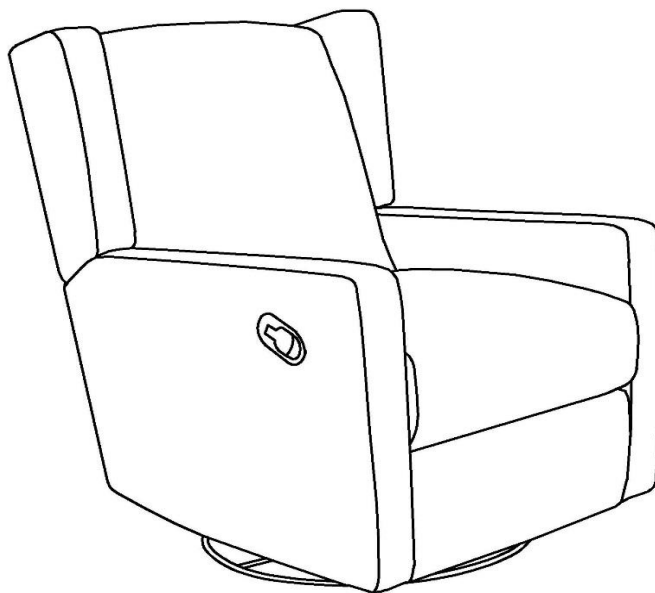
Quítele el polvo regularmente con un paño suave y seco, para evitar que la suciedad se acumule. Mantenga alejado del calor para evitar que se agriete, se funda o se quemé. Utilice un servicio de limpieza profesional para limpiar la tela.

## CAUTION / MISE EN GARDE / PRECAUCIÓN

This unit is intended for use only with the products and/or maximum weights indicated. Use with other products and/or products heavier than the maximum weights indicated may result in instability or cause possible injury.

Ce meuble est conçu pour être utilisé uniquement avec les produits et / ou les poids maximaux indiqués. L'utilisation avec d'autres produits et / ou des produits plus lourds que les poids maximaux indiqués peut entraîner une instabilité ou causer des blessures.

Este producto está diseñado para ser utilizado con los productos y/o pesos máximos indicados. Su utilización con otros productos y/o productos más pesados que los máximos indicados puede causar inestabilidad o posibles lesiones.



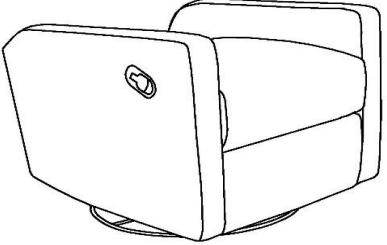
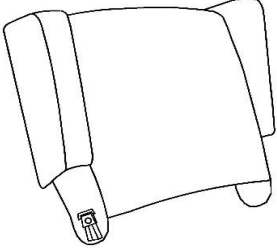
**INTENDED MAXIMUM WEIGHT = 225 lbs**

POIDS MAXIMUM PRÉVU = 225 poids

PESO MÁXIMO PREVISTO = 225 libras

# PARTS LIST

LISTE DES PIÈCES/ LISTA DE PIEZAS

<b>A</b> 	<b>B</b> 
<p><b>SEAT FRAME</b> CHÂSSIS DU SIÈGE / ARMAZÓN DEL ASIENTO 1 PC</p>	<p><b>CHAIR BACK</b> DOSSIER DE CHAISE / RESPALDO 1 PC</p>

**Step 1:**

Place all parts on a clean and smooth surface.

Attach chair back (B) to seat frame (A) by inserting the metal brackets on chair back (B) into the metal glides on left and right arms of seat frame (A).

Push the chair back (B) with a downward force to secure it into place.

**Étape 1:**

Placez toutes les pièces sur une surface propre et lisse.

Fixez le dossier (B) au châssis du siège (A) en faisant glisser les crochets métalliques du dossier (B) dans ceux placés sur les accoudoirs gauche et droit du châssis du siège (A).

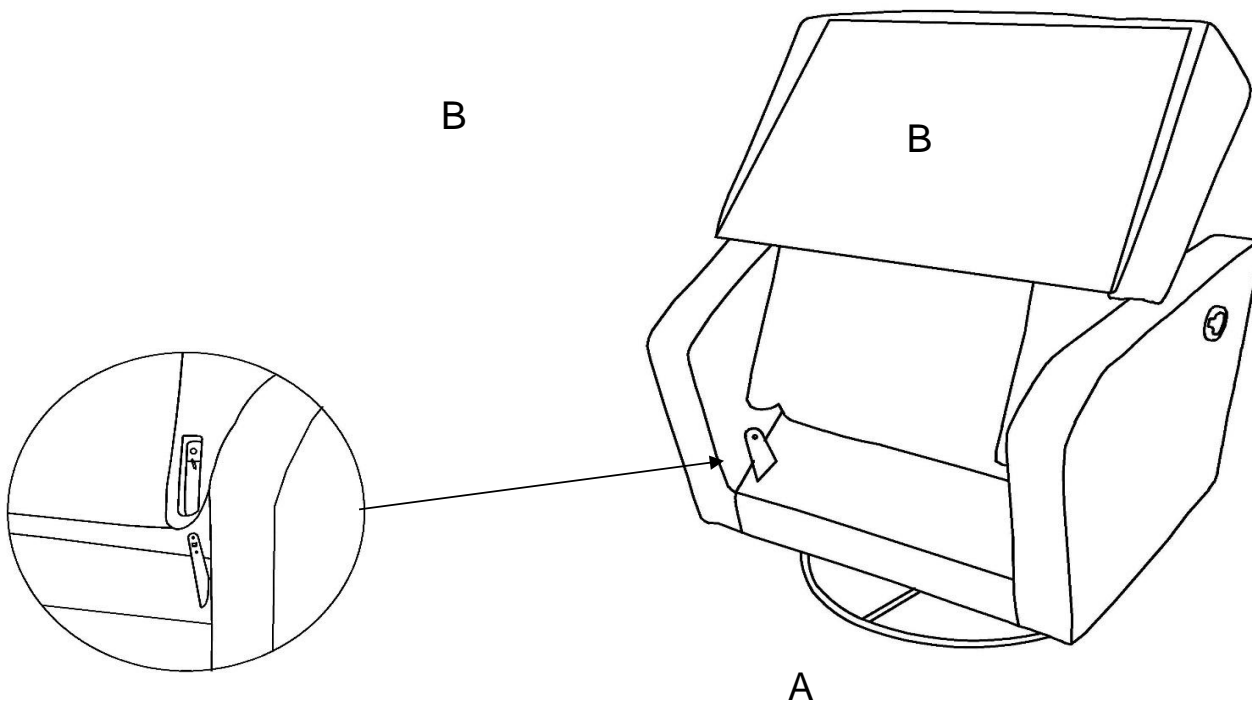
Appuyez sur le dossier (B) et poussez-le vers le bas pour le fixer en place.

**Etapa 1:**

Coloque todas las piezas sobre una superficie limpia y lisa.

Fije el respaldo (B) al armazón del asiento (A) haciendo deslizar los soportes de metal del respaldo (B) en los soportes de metal ubicados en los reposabrazos izquierdo y derecho del armazón del asiento (A).

Empuje el respaldo (B) hacia abajo para fijarlo en su lugar.

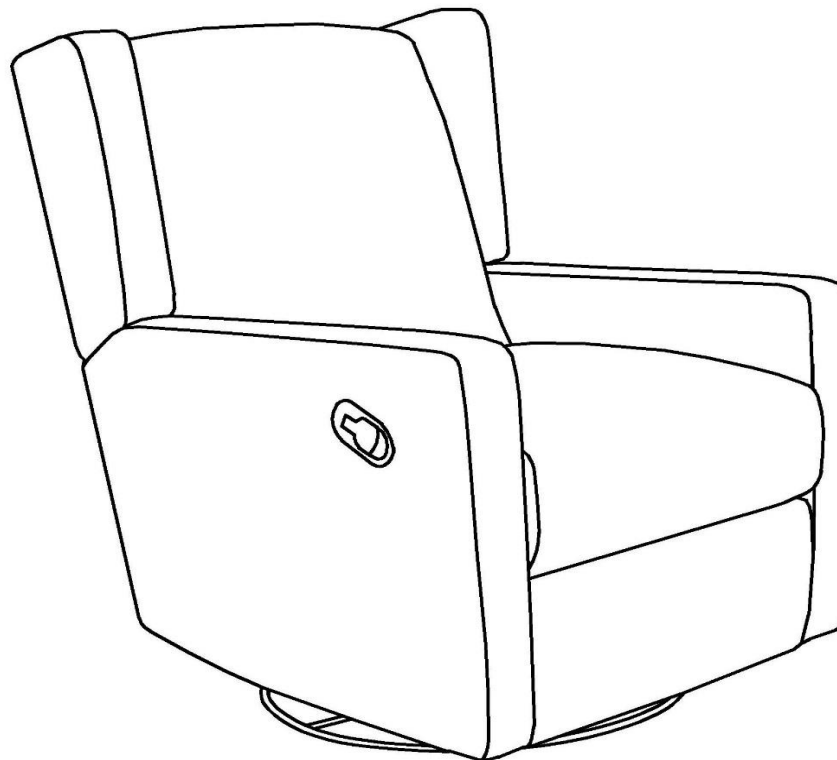




Congratulations! You've finished assembling your swivel glider.

Félicitations! Vous venez de compléter l'assemblage de votre fauteuil pivotant sur billes.

¡Felicitaciones! Ya ha terminado de montar su mecedora giratoria.



**DO NOT RETURN PRODUCT TO THE STORE**

If a part is missing or damaged, contact our customer service department. We will replace the part FREE of charge.

Tel #: 1-800-295-1980  
E-Mail: [das@dorel.com](mailto:das@dorel.com)  
Fax #: 514-353-7819



**NE RETOURNEZ PAS LE PRODUIT AU MAGASIN**

Si une pièce est manquante ou endommagée, veuillez communiquer avec notre service à la clientèle. Nous la remplacerons GRATUITEMENT.

Tél #: 1-800-295-1980  
Courriel: [das@dorel.com](mailto:das@dorel.com)  
Fax #: 514-353-7819



**NO DEVUELVA EL PRODUCTO A LA TIENDA**

Si una pieza falta o está dañada, comuníquese con nuestro departamento de servicio al cliente. La reemplazaremos SIN COSTE ALGUNO.

Tel #: 1-800-295-1980  
E-Mail: [das@dorel.com](mailto:das@dorel.com)  
Fax #: 514-353-7819

