

2-Pack Dining Chair

Model Number:

DA7358C

UPC Code:

0-65857-17203-4

Color:

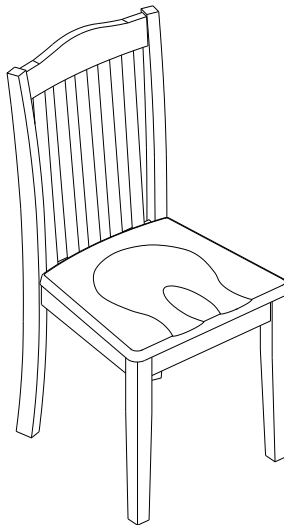
Dark Rustic / White

Congratulations on your latest furniture purchase! **Dorel Living** furniture has been developed with quality, convenience and style in mind. We trust it will provide you with many years of exceptional comfort and service.

Before beginning assembly, we encourage you to familiarize yourself with your new furniture piece by taking a few minutes to go through this booklet. It contains important information on our warranty and care tips to keep your furniture looking as good as new.

Customer satisfaction is important to us at Dorel Asia. Our agents are available Monday to Friday 8am to 5pm (EST) to answer any question you may have. For faster service, always have the model number ready when calling our toll free number **1-800-295-1980** or emailing us at **das@dorel.com** .

For more great furniture ideas, check out our website at www.dorelliving.com
You can also keep up to date on all the latest trends by liking our [Facebook page](#).



Date of Purchase: _____ / _____ / _____

Lot Number: _____

(taken from carton)

DO NOT RETURN PRODUCT TO THE STORE. If a part is missing or damaged, contact our customer service department. We will replace the part **FREE** of charge.

NOTE: THIS INSTRUCTION BOOKLET CONTAINS **IMPORTANT** SAFETY INFORMATION.
PLEASE READ AND KEEP FOR FUTURE REFERENCE.

CUSTOMER SERVICE

If you are missing parts or have any questions about this product, contact our customer service representative first!



CALL 1-800-295-1980

You can also order parts by writing to the address listed below. Please include the product model number, color and a detailed description of the part.

**Customer Service Department No. 413
12345 Albert-Hudon Boulevard, Suite 100
Montreal, Quebec
Canada H1G 3L1
E-MAIL: das@dorel.com**

NOTES:

- * Ensure all parts and components are present before beginning assembly.
- * Assemble on a soft, smooth surface to prevent damage to product finish.
- * **DO NOT** use power tools.
- * **CAUTION:** Adult assembly required.
- * Assembly will require two people.
- * Estimated assembly time: 30 minutes.

CARE AND CLEANING

Dust regularly with a soft, lint-free cloth to prevent soil build-up. A damp cloth may be used occasionally to clean surface. Dry immediately. Do not use any abrasives that may damage finish. Excessive exposure to sunlight and extreme changes in temperature and moisture can damage wood furniture.

MAINTENANCE

Check bolts/screws periodically and tighten them if necessary.

LIMITED WARRANTY

Dorel warrants its product to be free from defects in material and workmanship and agrees to remedy any such defect. This warranty covers 1 year from the date of original purchase. This warranty is valid only upon presentation of proof of purchase. This is solely limited to the repair or replacement of defective furniture components and no assembly labor is included. This warranty does not apply to any product which has been improperly assembled, subjected to misuse or abuse or which has been altered or repaired in any way. This warranty gives you specific legal rights and you may also have other rights which vary from State to State.

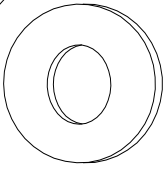

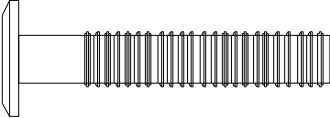
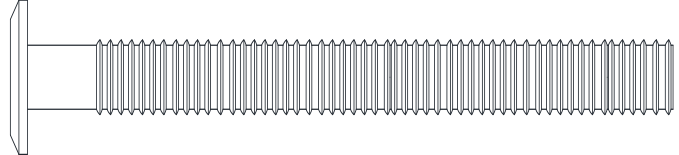
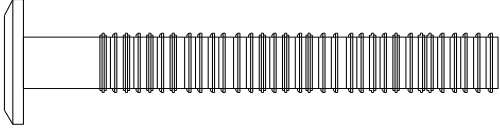
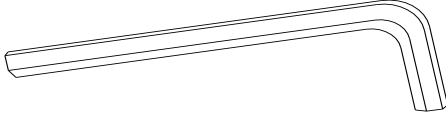


WARNING: Should this product become damaged, and/or components are broken or missing, DO NOT USE.

2-Pack Dining Chair

DA7358C

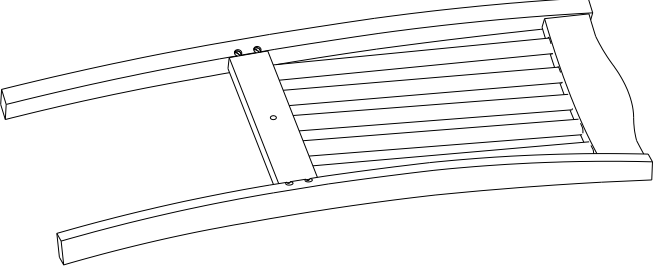
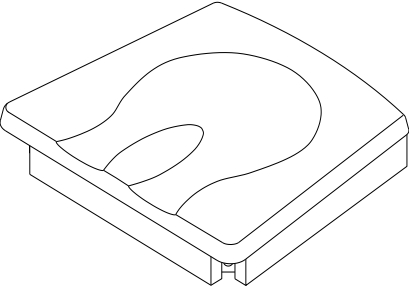
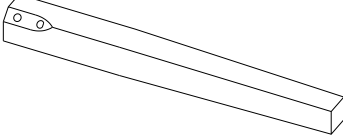
HARDWARE LIST

1  Ø5/16" X 19MM	2  Ø5/16" X 11MM
FLAT WASHER 18 PCS	SPRING WASHER 18 PCS
3  Ø5/16" X 1-1/2"	4  Ø5/16" X 3"
BOLT 2 PCS	BOLT 8 PCS
5  Ø5/16" X 2-1/4"	6 
BOLT 8 PCS	ALLEN KEY 1 PC

2-Pack Dining Chair

DA7358C

PARTS LIST

A 	B 
BACK FRAME 2 PCS	SEAT FRAME 2 PCS
C 	
CHAIR LEG 4 PCS	

2-Pack Dining Chair

DA7358C

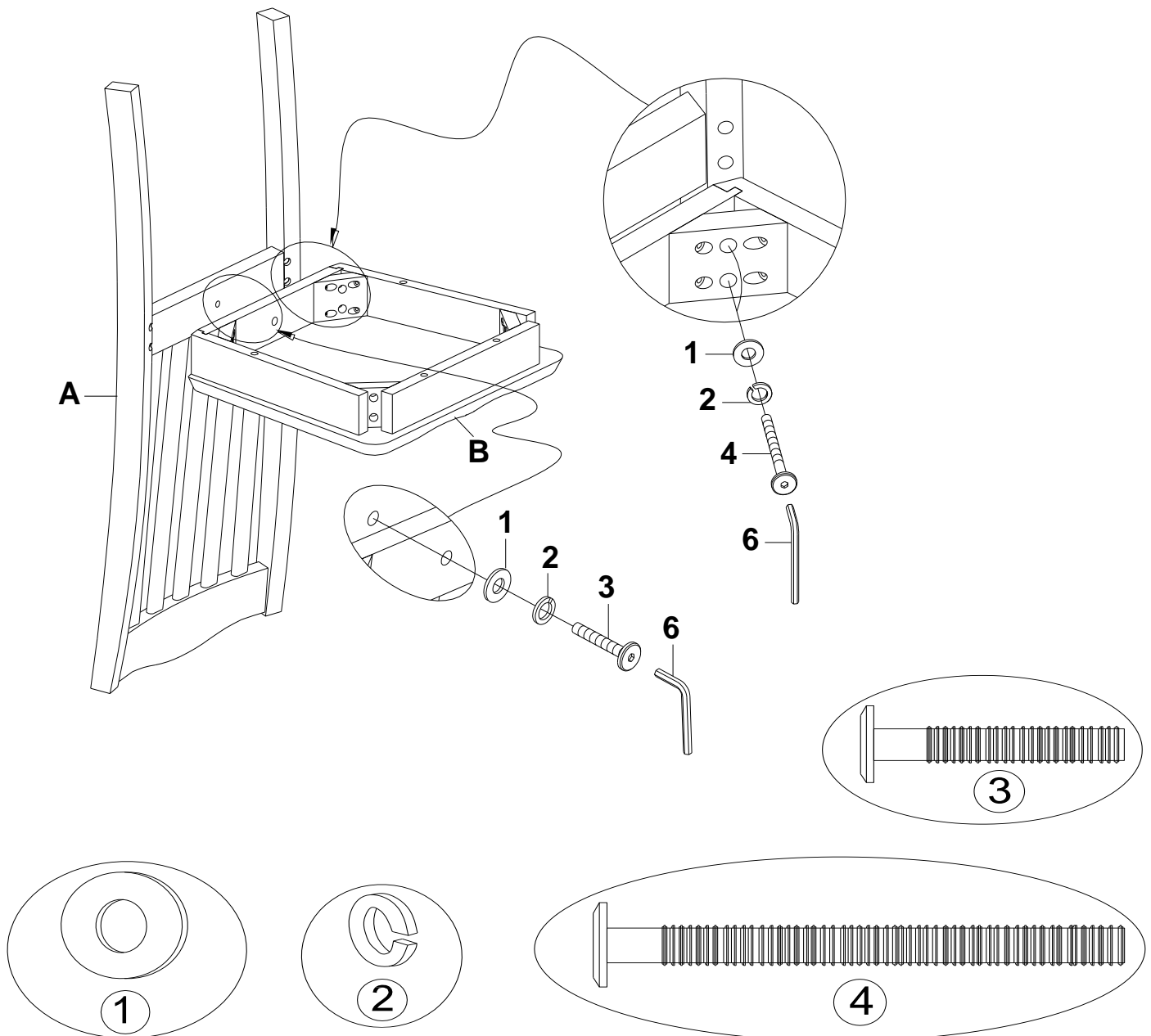
STEP 1

Attach seat frame (B) to the back frame (A) with bolts (4), spring washers (2) and flat washers (1) through the corners of seat frame (B).

Secure the center of seat frame (B) to back frame (A) with bolt (3), spring washer (2) and flat washer (1).

Use Allen key (6) to install the bolts.

NOTE: Do not fully tighten the bolts. Leaving them loose will facilitate assembly in the following step.



2-Pack Dining Chair

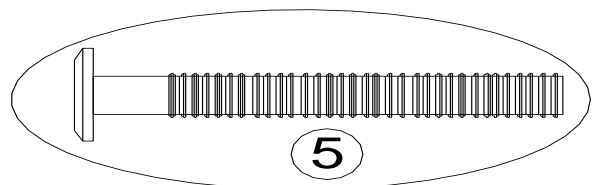
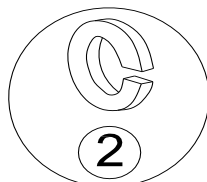
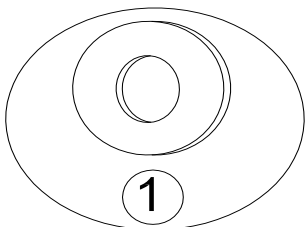
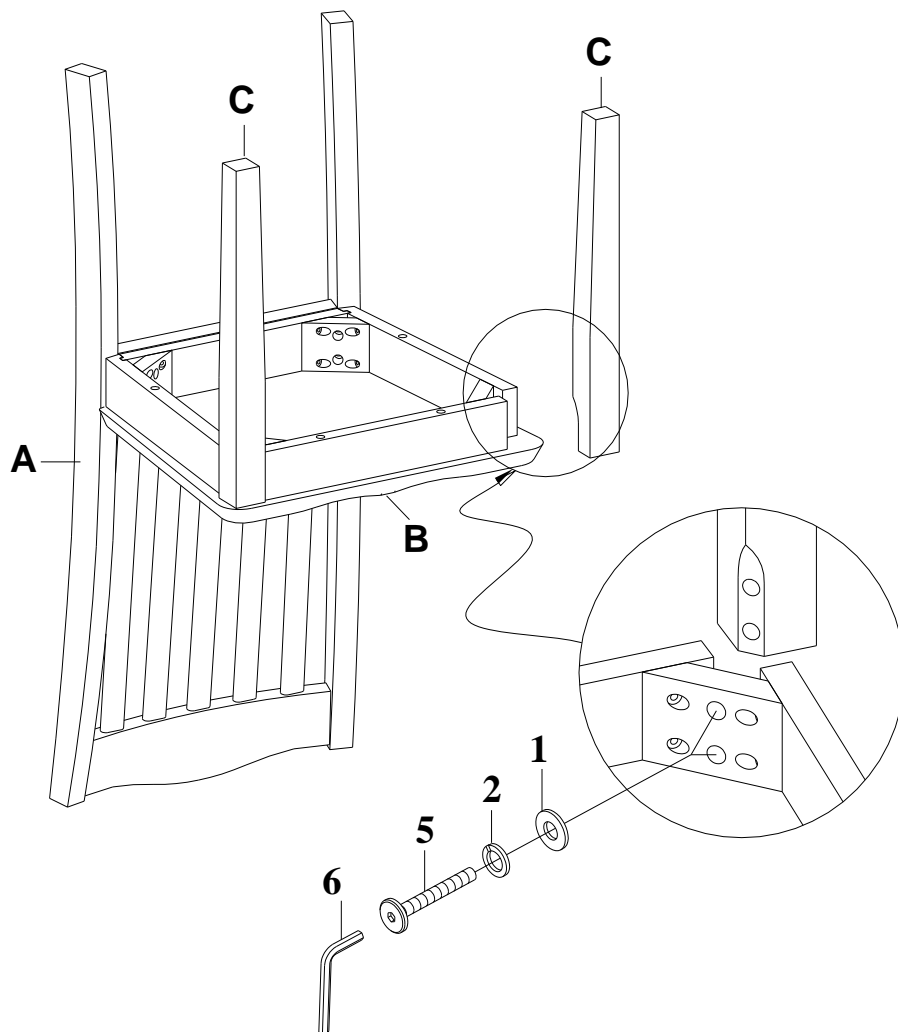
DA7358C

STEP 2

Attach legs (C) to the seat frame (B) with bolts (5), spring washers (2) and flat washers (1).

Use Allen key (6) to tighten the bolts.

NOTE: Tighten all bolts from step 1 with Allen key (6).
Repeat steps 1 and 2 to assemble the other chair.



2-Pack Dining Chair

DA7358C

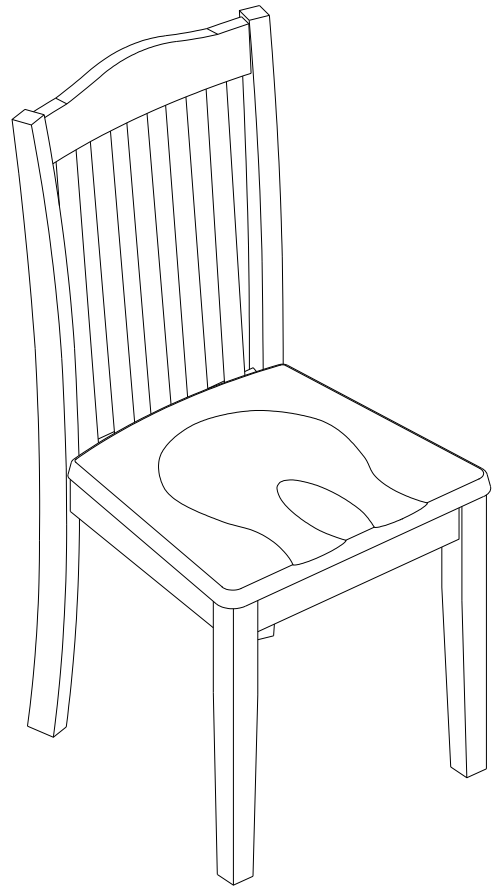


CAUTION: This unit is intended for use only with the products and/or maximum weights indicated. Use with other products and/or products heavier than the maximum weights indicated may result in instability or cause possible injury.

Dust regularly with a soft, lint-free cloth to prevent soil build-up. A damp cloth may be used occasionally to clean surface. Dry immediately.

Do not use any abrasives that may damage finish.

Excessive exposure to sunlight and extreme changes in temperature and moisture can damage wood furniture.



That's it! You've finished assembling your 2-pack dining chair.

DO NOT RETURN PRODUCT TO THE STORE.

If a part is missing or damaged, contact our customer service department. We will replace the part **FREE** of charge.



Tel #: 1-800-295-1980
E-Mail: das@dorel.com
Fax #: 514-353-7819

Customer Service

PLEASE DO NOT RETURN THIS PRODUCT TO THE STORE

PLEASE CONTACT CUSTOMER SERVICE REPRESENTATIVES AT THE FOLLOWING NUMBERS SHOULD THERE BE ANY MISSING OR DEFECTIVE PART(S).

Customer Service Phone Number 1-800-295-1980
Customer Service Fax Number 514-353-7819

Email: das@dorel.com

Request Date:

Name:

Shipping Address:

Street & Number:

City & State:

Zip Code:

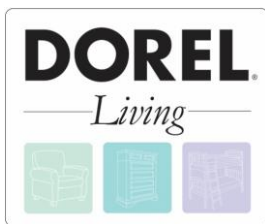
Day Time Phone Number:
(including area code)

Date & Place of Purchase:

Part(s) description and quantity (Please be sure to list model number or SKN number):

Customer Service Representative Mailing Address:

Customer Service Department No. 413, 12345 Albert-Hudon Boulevard, Suite 100, Montreal, QC, Canada, H1G 3L1



Juego de 2 Sillas de Comedor

Modelo No:

DA7358C

CODIGO UPC:

0-65857-17203-4

Color:

Rústico Natural / Blanco

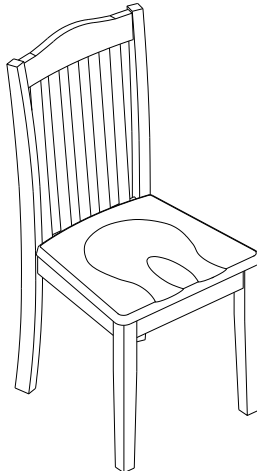
¡Felicitaciones por su nueva compra de un mueble! Los muebles de la línea **Dorel Living** han sido diseñados con la calidad, la comodidad y el estilo en mente. Estamos seguros de que este mueble le servirá por muchos años con su comodidad excepcional.

Le recomendamos que antes de comenzar a armarlo se familiarice con su nueva compra y tome unos minutos de su tiempo para leer este manual. Contiene información importante sobre nuestra garantía y consejos de cuidados para que su mueble siempre conserve su apariencia de nuevo.

Le damos mucha importancia a Dorel Asia a la satisfacción de nuestros clientes. Nuestros representantes están disponibles de lunes a viernes de 8 h a 17 h (hora del este) para responder a todas sus preguntas. Con el fin de acelerar el servicio, por favor tenga a mano el número de modelo cuando llame a nuestro número sin coste **1-800-295-1980** o por correo electrónico a **das@dorel.com**.

Para obtener más ideas de muebles inspirantes, visite nuestro sitio web en www.dorelliving.com

También puede mantenerse informado de todas las últimas tendencias suscribiéndose a nuestra página en [Facebook](#).



Fecha de compra: ____ / ____ / ____

Número de lote: _____

(en la caja)

NO DEVUELVA EL PRODUCTO A LA TIENDA. Si falta una pieza o está dañada, contacte nuestro departamento de servicio a la clientela. Reemplazaremos la pieza SIN cargo.

NOTA: ESTE MANUAL DE INSTRUCCIONES CONTIENE INFORMACIÓN DE SEGURIDAD **IMPORTANTE**. POR FAVOR, LÉALO Y CONSÉRVELO PARA CONSULTARLO EN EL FUTURO.

SERVICIO A LA CLIENTELA

Si faltan piezas o tiene alguna pregunta sobre este producto, ¡primero contacte nuestro representante de servicio a la clientela!



LLAME AL 1-800-295-1980

También puede pedir piezas escribiendo a la dirección indicada abajo. Por favor incluya el número de modelo, color y una descripción detallada de la pieza.

Departamento de Servicio a la Clientela No. 413

12345 Albert-Hudon Boulevard, Suite 100

Montreal, Quebec

Canadá H1G 3L1

Correo electrónico: das@dorel.com

NOTES:

- * Asegúrese de tener todas las piezas y componentes antes de comenzar a armar los muebles.
- * Ármelos sobre una superficie suave y lisa para evitar dañar el acabado del producto.
- * NO utilice herramientas eléctricas.
- * PRECAUCIÓN: El producto debe ser armado por un adulto.
- * Se requieren dos personas para armarlo.
- * Tiempo estimado para armarlo: 30 minutos.

CUIDADO Y LIMPIEZA

Quítele el polvo regularmente con un paño limpio y seco para evitar que haya acumulación. De vez en cuando se puede usar un paño húmedo para limpiar la superficie. Séquelo inmediatamente. No utilice productos abrasivos que puedan dañar el lustre. La exposición excesiva a la luz solar y a cambios extremos de temperatura y humedad puede dañar la madera del mueble.

MANTENIMIENTO

Verifique las arandelas/tornillos periódicamente y ajústelos si es necesario.

GARANTÍA LIMITADA

Dorel garantiza que el producto está libre de defectos de material y mano de obra y se compromete a remediar cualquier defecto de este tipo. Esta garantía cubre 1 año a partir de la fecha de compra original. Esta garantía es válida solamente con presentación de una prueba de compra. Se limita a la reparación o reemplazo de componentes defectuosos del mueble y no incluye ningún trabajo de armado. Esta garantía no se aplica a ningún producto que haya sido mal armado, sometido a mal uso o abuso, o que haya sido alterado o reparado de cualquier manera. Esta garantía le da las derechas legales específicas y usted puede también tener otras derechas que varíen de estado al estado.

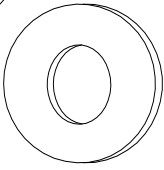

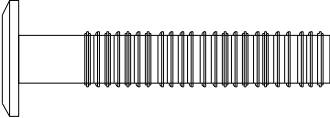
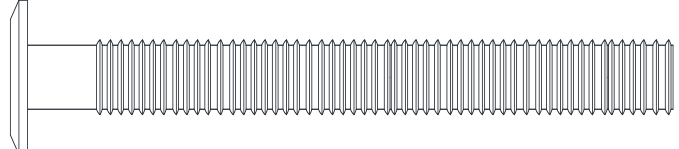
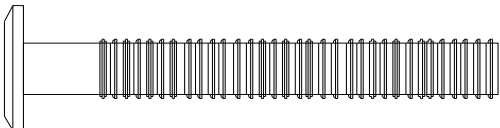
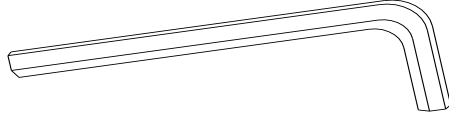


ADVERTENCIA: Si este producto se ha dañado, y/o sus componentes están rotos o faltan, NO LO USE.

Juego de 2 Sillas de Comedor

DA7358C

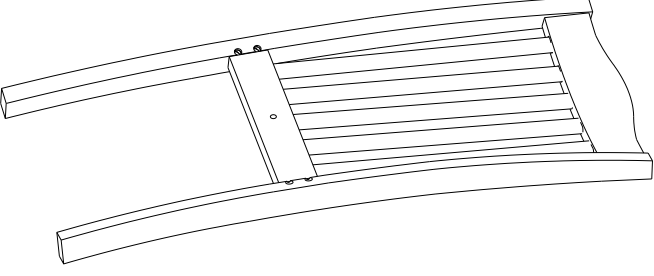
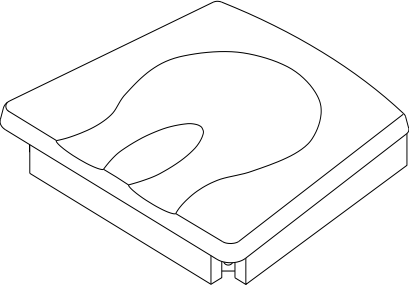
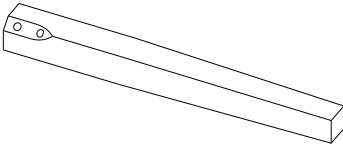
LISTA DE TORNILLOS Y ACCESORIOS

1  Ø5/16" X 19MM	2  Ø5/16" X 11MM
ARANDELA PLANA 18 PZAS	ARANDELA DE RESORTE 18 PZAS
3  Ø5/16" X 1-1/2"	4  Ø5/16" X 3"
PERNO 2 PZAS	PERNO 8 PZAS
5  Ø5/16" X 2-1/4"	6 
PERNO 8 PZAS	LLAVA ALLEN 1 PZA

Juego de 2 Sillas de Comedor

DA7358C

LISTA DE PIEZAS

A 	B 
RESPALDO 2 PZAS	MARCO DEL ASIENTO 2 PZAS
C 	
PATA DE SILLA 4 PZAS	

Juego de 2 Sillas de Comedor DA7358C

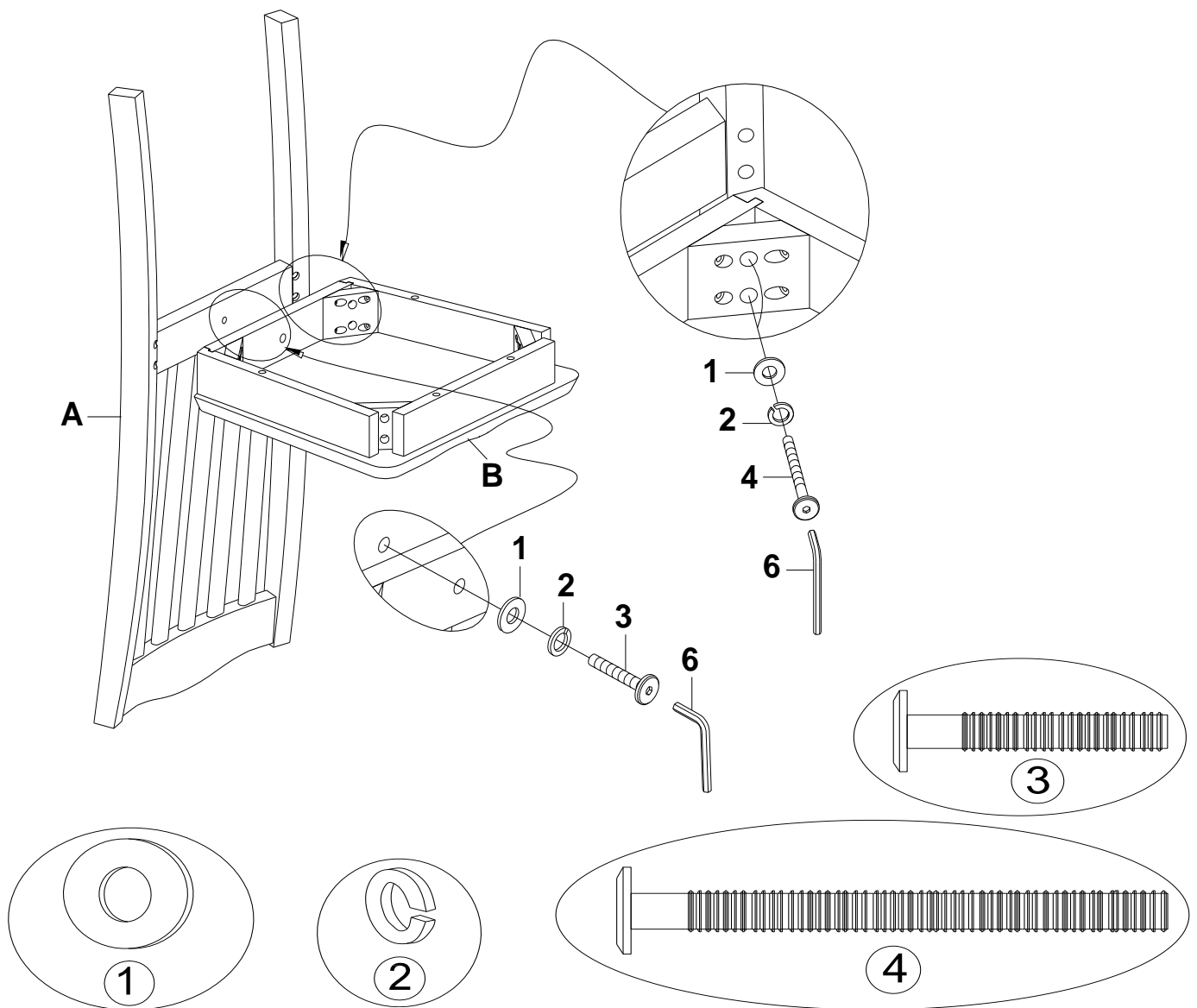
ETAPA 1

Fije el marco del asiento (B) al respaldo (A) con pernos (4), arandelas de resorte (2) y arandelas planas (1) a través de los ángulos del asiento (B).

Fije el centro del marco del asiento (B) al respaldo (A) con un perno (3), una arandela de resorte (2) y una arandela plana (1).

Utilice la llave Allen (6) para instalar los pernos.

NOTA: No ajuste totalmente los pernos. Esto facilitará el trabajo en la etapa siguiente.

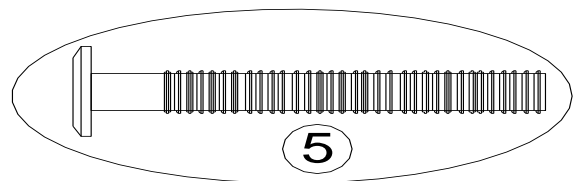
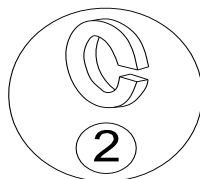
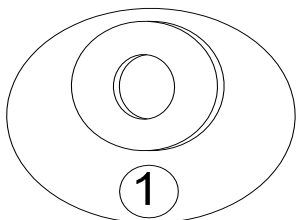
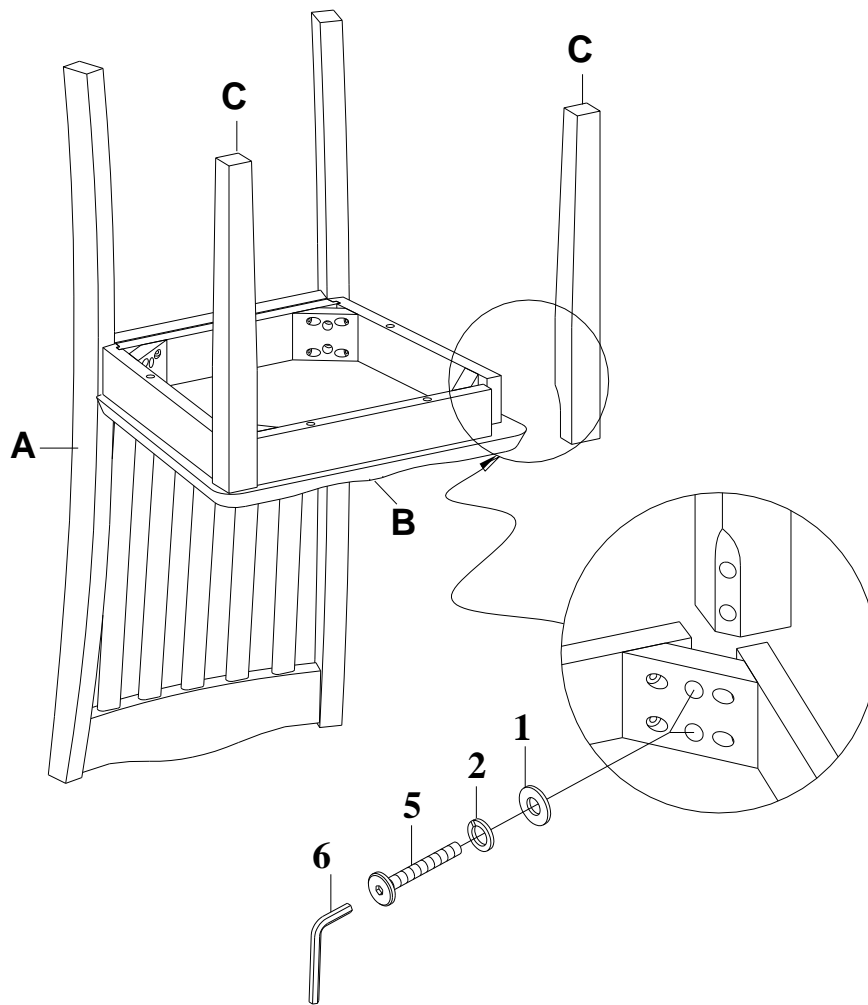


Juego de 2 Sillas de Comedor DA7358C

ETAPA 2

Fije las patas de silla (C) al asiento (B) con pernos (5), arandelas de resorte (2) y arandelas planas (1). Utilice la llave Allen (6) para ajustar los pernos.

NOTE: Ajuste todos los pernos instalados en etapas 1 con llave Allen (6).
Repita las etapas 1 y 2 para ensamblar las sillas restantes.

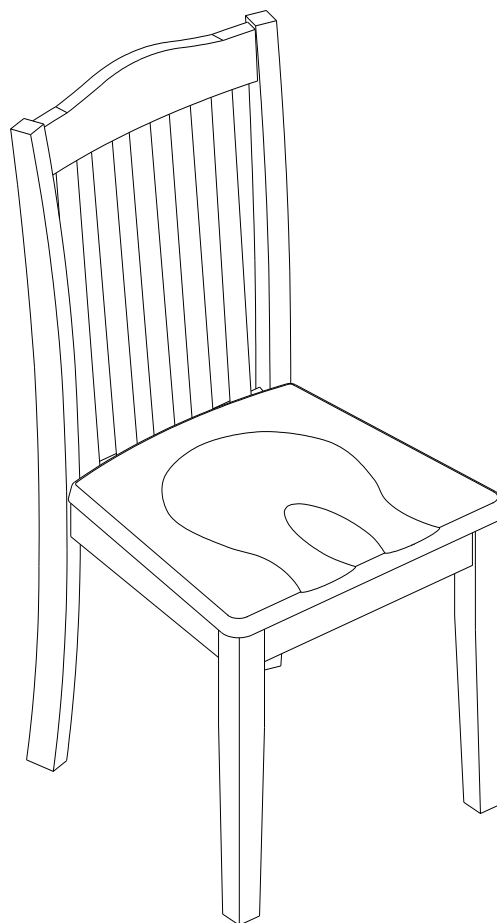


Juego de 2 Sillas de Comedor DA7358C



PRECAUCIÓN: Esta unidad está prevista únicamente para ser usada con los productos y el peso máximo indicados. El usarla con otros productos más pesados que el peso máximo indicado puede provocar inestabilidad y causar heridas.

Quítele el polvo regularmente con un paño limpio y seco para evitar que haya acumulación. De vez en cuando se puede usar un paño húmedo para limpiar la superficie. Séquelo inmediatamente. No utilice productos abrasivos que puedan dañar el lustre. La exposición excesiva a la luz solar y a cambios extremos de temperatura y humedad puede dañar la madera del mueble.



¡Listo! ¡Ya ha terminado de ensamblar su juego de 2 silla de comedor.

NO DEVUELVA EL PRODUCTO A LA TIENDA.

Si falta una pieza o está dañada, contacte nuestro departamento de servicio a la clientela. Reemplazaremos la pieza SIN cargo.



Tel #: 1-800-295-1980
Correo electrónico: das@dorel.com
Fax #: 514-353-7819

Servicio a la Clientela

POR FAVOR, NO DEVUELVA ESTE PRODUCTO A LA TIENDA

**POR FAVOR, CONTACTE LOS REPRESENTANTES DEL SERVICIO A LA CLIENTELA
A LOS SIGUIENTES NÚMEROS SI FALTA UNA PIEZA O ESTÁ DEFECTUOSA.**

Número de teléfono del Servicio a la Clientela 1-800-295-1980
Número de fax del Servicio a la Clientela 514-353-7819 Email: das@dorel.com

Fecha de pedido:

Nombre:

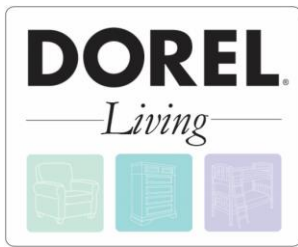
Dirección de envío:
Calle y número:
Ciudad y Estado:
Código postal:

Teléfono para llamar de día:
(incluyendo código regional)

Fecha y lugar de compra:

Descripción de pieza(s) y cantidad: (Por favor, asegúrese de incluir número de modelo o número SKN)

Dirección postal del Servicio a la Clientela:



Ensemble 2 Chaises Salle à Manger

Modèle No:

DA7358C

Code CUP:

0-65857-17203-4

Couleur:

Rustique Naturel / Blanc

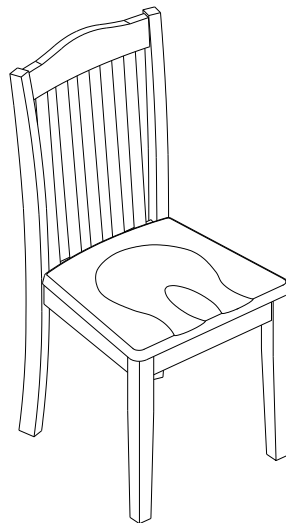
Félicitations pour votre dernier achat d'un meuble ! Les meubles de la ligne **Dorel Living** ont été conçus ayant en tête la qualité, la commodité et le style. Nous sommes convaincus que ce meuble vous servira durant de nombreuses années avec un confort exceptionnel.

Nous vous encourageons à vous familiariser avec les caractéristiques de votre nouveau meuble avant de commencer l'assemblage ; prenez donc quelques minutes pour lire ce manuel. Il contient de l'information importante concernant notre garantie et des conseils d'entretien pour vous assurer de garder votre meuble aussi beau qu'aux premiers jours.

La satisfaction de nos clients est important pour nous chez Dorel Asia. Nos représentants sont disponibles du lundi au vendredi de 8 h à 17 h (heure de l'est) pour répondre à toutes vos questions. Afin d'accélérer le service, ayez toujours en main le numéro de modèle lorsque vous contacterez notre numéro sans frais **1-800-295-1980** ou par courriel à **das@dorel.com**.

Pour trouver d'autres idées inspirantes, veuillez visiter notre site web à www.dorelliving.com.

Vous pouvez aussi souscrire à notre page **Facebook** pour être à la fine pointe de toutes les dernières tendances.



Date d'achat : ____ / ____ / ____

Numéro de lot : _____

(sur la boîte)

NE RETOURNEZ PAS LE PRODUIT AU MAGASIN. Si une pièce est manquante ou endommagée, veuillez communiquer avec notre service à la clientèle. Nous la remplacerons **GRATUITEMENT.**

NOTE: CE MANUEL D'INSTRUCTIONS CONTIENT INFORMATION DE SÉCURITÉ **IMPORTANTE.** VEUILLEZ LE LIRE ET LE CONSERVER POUR RÉFÉRENCE ULTÉRIEURE.

SERVICE À LA CLIENTÈLE

Si des pièces sont manquantes ou si vous avez des questions concernant ce produit, contactez un représentant de notre service à la clientèle d'abord!

 **APPELEZ AU 1-800-295-1980**

Vous pouvez aussi commander des pièces en écrivant à l'adresse indiquée ci-dessous. Veuillez inclure le numéro de modèle du produit, la couleur et une description détaillée de la pièce.

Service à la clientèle No. 413
12345 Boulevard Albert-Hudon, bureau 100
Montréal, Québec
Canada H1G 3L1
Courriel : das@dorel.com

NOTES :

- * Assurez-vous d'avoir toutes les pièces et composants avant de commencer à l'assembler.
- * Assemblez-le sur une surface propre et lisse, afin de ne pas endommager la finition du produit.
- * **NE PAS UTILISER** d'outils électriques.
- * MISE EN GARDE: L'assemblage doit être effectué par un adulte.
- * L'assemblage requiert deux personnes.
- * Temps d'assemblage estimé : 30 minutes.

ENTRETIEN ET NETTOYAGE

Époussetez régulièrement avec un chiffon doux, sans peluche pour empêcher la poussière de s'accumuler. Un chiffon humide peut être utilisé occasionnellement pour nettoyer la surface. Séchez immédiatement. Ne pas utiliser de produits abrasifs qui peuvent endommager la finition. Une exposition excessive à la lumière du soleil et aux changements extrêmes de température peut endommager le mobilier en bois.

ENTRETIEN

Veuillez vérifier les boulons/vis régulièrement et les ajuster si nécessaire.

GARANTIE LIMITÉE

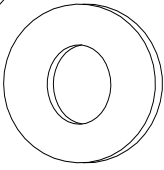

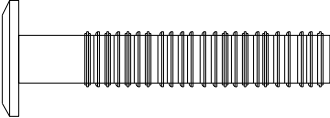
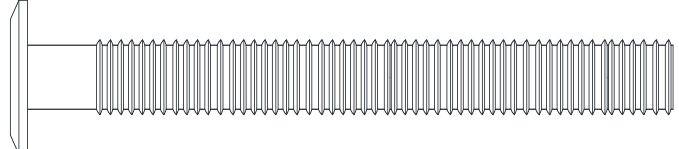
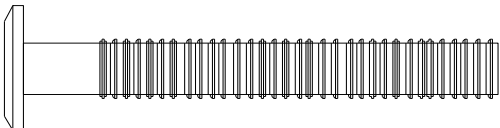
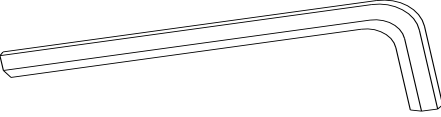
Dorel garantit que ce produit est exempt de défauts de matériel et de fabrication et s'engage à remédier à un tel défaut. Cette garantie couvre un (1) an à compter de la date d'achat originale. Cette garantie est valide uniquement sur présentation d'une preuve d'achat. Celle-ci est limitée uniquement à la réparation ou au remplacement de pièces défectueuses et aucun travail de montage n'est inclus. Cette garantie ne s'applique pas à un produit qui a été incorrectement assemblé, a fait l'objet d'une mauvaise utilisation ou d'abus ou qui a été altéré ou réparé d'une façon ou d'une autre. Cette garantie vous donne des droits légaux spécifiques et vous pouvez aussi avoir d'autres droits qui varient d'une province à l'autre.



**MISE EN GARDE: Si ce produit et/ou ses
composantes sont endommagés ou manquants,
NE L'UTILISEZ PAS.**

Ensemble 2 Chaises Salle à Manger DA7358C

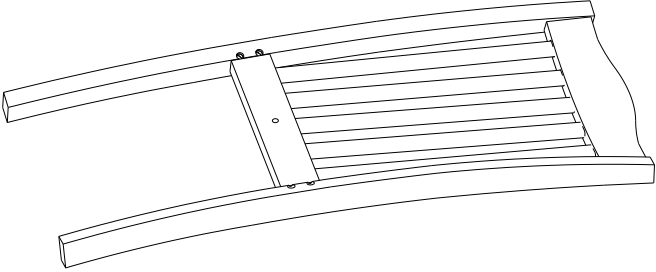
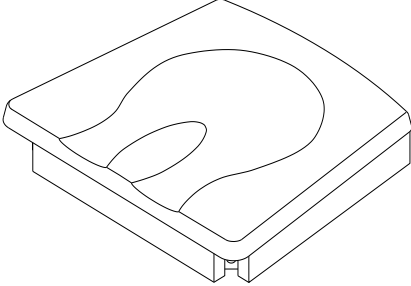
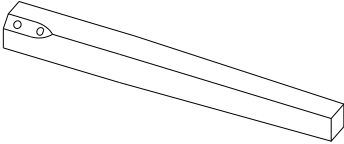
LISTE DE QUINCAILLERIE

1  Ø5/16" X 19MM	2  Ø5/16" X 11MM
RONDELLE PLATE 18 PCES	RONDELLE À RESSORT 18 PCES
3  Ø5/16" X 1-1/2"	4  Ø5/16" X 3"
BOULON 2 PCES	BOULON 8 PCES
5  Ø5/16" X 2-1/4"	6 
BOULON 8 PCES	CLÉ ALLEN 1 PCE

Ensemble 2 Chaises Salle à Manger

DA7358C

LISTE DE PIÈCES

A 	B 
DOSSIER 2 PCES	SIÈGE 2 PCES
C 	
PATTE DE CHAISE 4 PCES	

Ensemble 2 Chaises Salle à Manger DA7358C

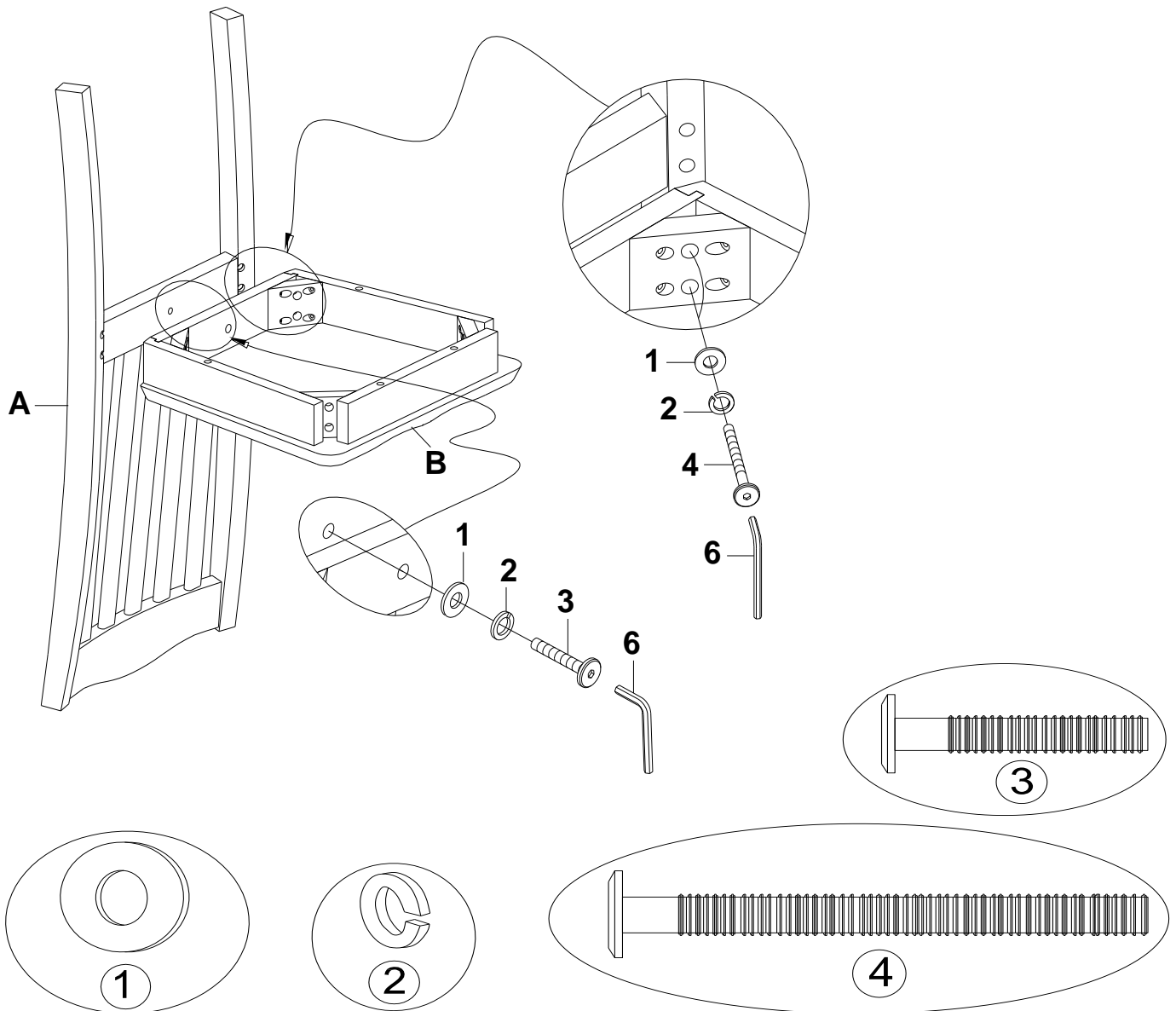
ÉTAPE 1

Fixez le siège (B) au dossier (A) avec des boulons (4), des rondelles à ressort (2) et des rondelles plates (1) à travers les angles du siège (B).

Fixez le centre du siège (B) au dossier (A) avec un boulon (3), une rondelle à ressort (2) et une rondelle plate (1).

Utilisez la clé Allen (6) pour installer les boulons.

NOTE : Ne serrez pas les boulons complètement. Cela facilitera le travail au cours de l'étape suivante.

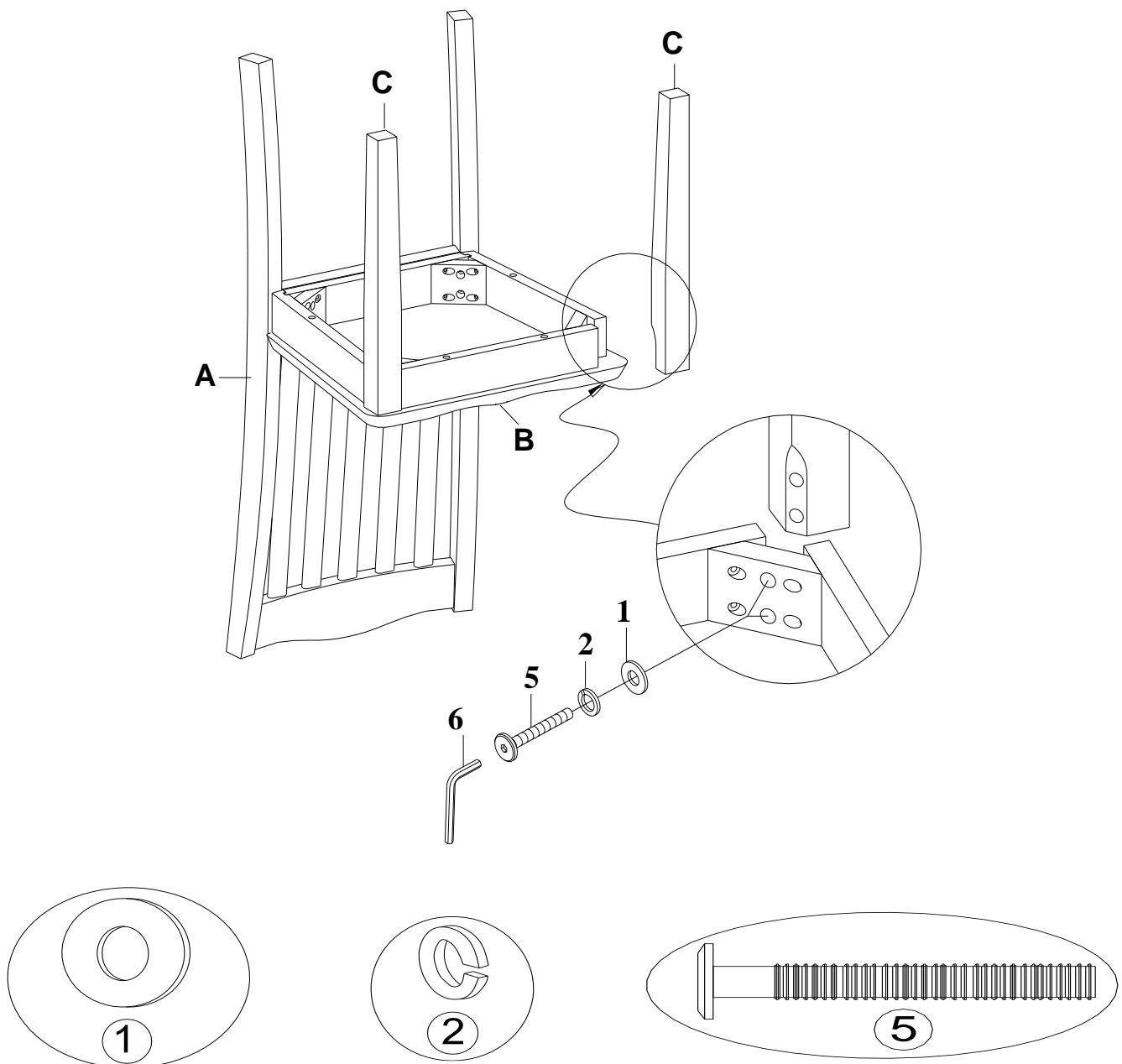


Ensemble 2 Chaises Salle à Manger DA7358C

ÉTAPE 2


Fixez les pattes (C) au siège (B) avec des boulons (5), des rondelles à ressort (2) et des rondelles plates (1). Utilisez la clé Allen (6) pour serrer les boulons.

NOTE: Serrez tous les boulons installés à l'étape 1 avec la clé Allen.
Répétez les étapes 1 et 2 pour assembler les fauteuils restants.

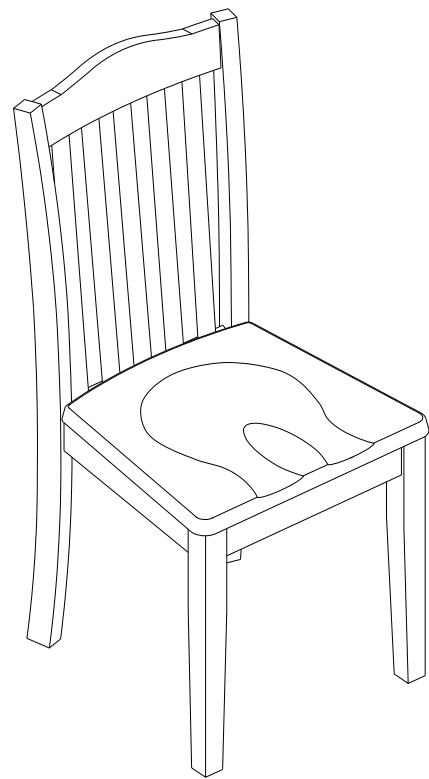


Ensemble 2 Chaises Salle à Manger

DA7358C

 **ATTENTION:** Cette unité est conçue pour être utilisée seulement avec les produits et/ou les poids maximum indiqués. L'utilisation avec d'autres produits et/ou des produits plus lourds que les poids maximum indiqués peut entraîner de l'instabilité et causer des blessures.

Époussetez régulièrement avec un chiffon doux, sans peluche pour empêcher la poussière de s'accumuler. Un chiffon humide peut être utilisé occasionnellement pour nettoyer la surface. Séchez immédiatement. Ne pas utiliser de produits abrasifs qui peuvent endommager la finition. Une exposition excessive à la lumière du soleil et aux changements extrêmes de température peut endommager le mobilier en bois.



Voilà! Vous avez terminé d'assembler votre ensemble 2 chaises salle à manger.

NE PAS RETOURNER LE PRODUIT AU MAGASIN.

Si une pièce est manquante ou endommagée, contactez notre Service à la clientèle. Nous remplacerons la pièce **GRATUITEMENT.**



Tél #: 1-800-295-1980
Courriel: das@dorel.com
Télécopieur #: 514-353-7819

MODÈLE #: DA7358C

Service à la Clientèle

S.V.P. NE PAS RETOURNER CE PRODUIT AU MAGASIN

S.V.P. CONTACTEZ NOS REPRÉSENTANTS DU SERVICE À LA CLIENTÈLE AUX NUMÉROS SUIVANTS SI VOUS AVEZ DES PIÈCES MANQUANTES OU DÉFECTUEUSES.

No. de téléphone du Service à la clientèle: 1-800-295-1980	Courriel: das@dorel.com
No. du télécopieur du Service à la clientèle: 514-353-7819	

Date de la demande :

Nom :

Adresse de livraison :

Numéro & Rue :
Ville & Province :
Code Postal :

No. de téléphone (jour) :
(incluant le code régional)

Date & Nom du Magasin :

Description & quantité de pièce(s): S.V.P. ne pas oublier le numéro de modèle ou de SKU)

Adresse postale du Service à la clientèle :

Département du Service à la clientèle No. 413, 12345, boul. Albert-Hudon, Suite 100, Montréal, QC, H1G 3L1