

NIGHTSTAND

Model Number:

DL1008-7

UPC Code:

0-65857-17171-6

Color:

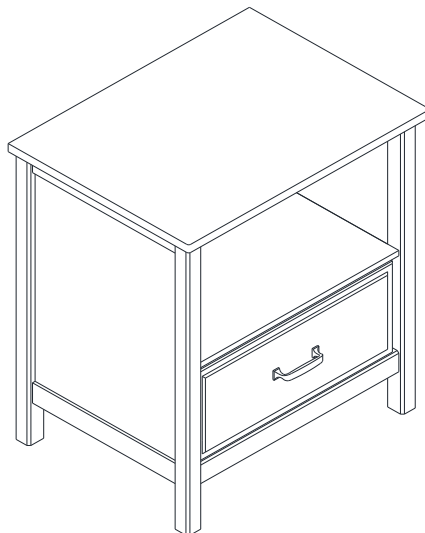
Mocha

Congratulations on your latest furniture purchase! **Dorel Living** furniture has been developed with quality, convenience and style in mind. We trust it will provide you with many years of exceptional comfort and service.

Before beginning assembly, we encourage you to familiarize yourself with your new furniture piece by taking a few minutes to go through this booklet. It contains important information on our warranty and care tips to keep your furniture looking as good as new.

Customer satisfaction is important to us at Dorel Asia. Our agents are available Monday to Friday 8am to 5pm (EST) to answer any question you may have. For faster service, always have the model number ready when calling our toll free number **1-800-295-1980** or emailing us at **das@dorel.com** .

For more great furniture ideas, check out our website at www.dorelliving.com
You can also keep up to date on all the latest trends by liking our [Facebook page](#).



Date of Purchase: ____ / ____ / ____

Lot Number: _____

(taken from carton)

DO NOT RETURN PRODUCT TO THE STORE. If a part is missing or damaged, contact our customer service department. We will replace the part **FREE** of charge.

NOTE: THIS INSTRUCTION BOOKLET CONTAINS **IMPORTANT** SAFETY INFORMATION.
PLEASE READ AND KEEP FOR FUTURE REFERENCE.

CUSTOMER SERVICE

If you have any questions about this product, contact our customer service representative first!



CALL 1-800-295-1980

You can also order parts by writing to the address listed below. Please include the product model number, color and a detailed description of the part.

**Customer Service Department No. 413
12345 Albert-Hudon Boulevard, Suite 100
Montreal, Quebec
Canada H1G 3L1**

E-MAIL: das@dorel.com

NOTES:

- * Ensure all parts and components are present before beginning assembly.
- * Assemble on a soft, smooth surface to prevent damage to the product finish.
- * A Phillips head screw driver is not included.
- * DO NOT use power tools.
- * Do not use the unit if it is damaged or broken.
- * Assembly will require two people.
- * Estimated assembly time: 60 minutes.

CARE AND CLEANING

Dust regularly with a soft, lint-free cloth to prevent soil build-up. A damp cloth may be used occasionally to clean surface. Dry immediately. Do not use any abrasives that may damage finish. Excessive exposure to sunlight and extreme changes in temperature and moisture can damage wood furniture.

MAINTENANCE

Check bolts/screws periodically and tighten them if necessary.

LIMITED WARRANTY

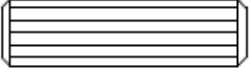
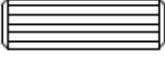




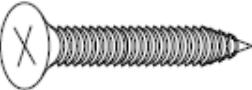
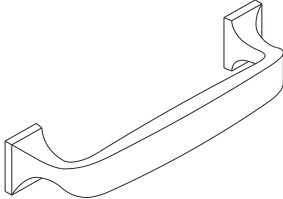
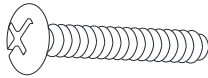
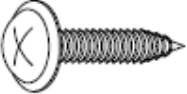
Dorel warrants its product to be free from defects in material and workmanship and agrees to remedy any such defect. This warranty covers 1 year from the date of original purchase. This warranty is valid only upon presentation of proof of purchase. This is solely limited to the repair or replacement of defective furniture components and no assembly labor is included. This warranty does not apply to any product which has been improperly assembled, subjected to misuse or abuse or which has been altered or repaired in any way. This warranty gives you specific legal rights and you may also have other rights which vary from State to State.



WARNING: Should this product become damaged, and/or components are broken or missing, DO NOT USE.

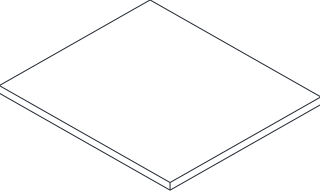
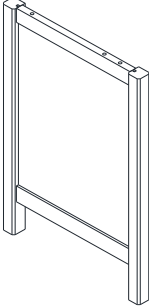
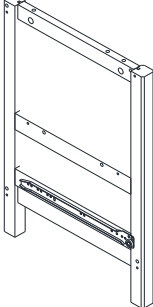
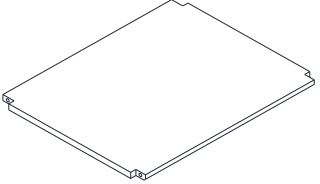
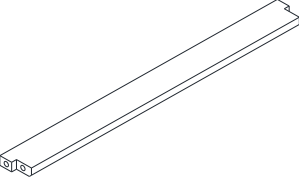
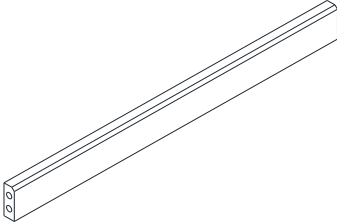
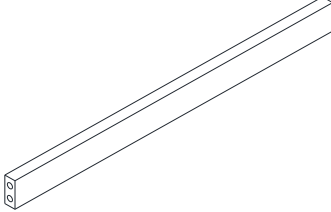
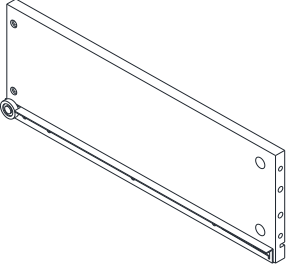
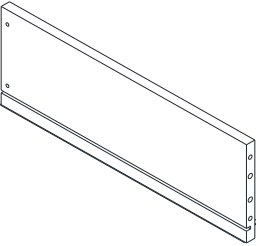
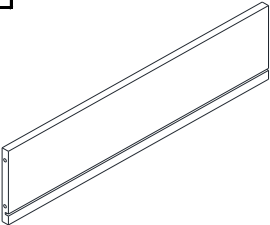
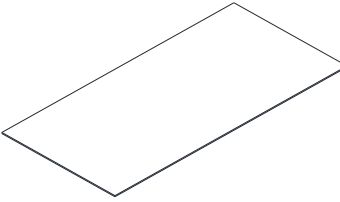
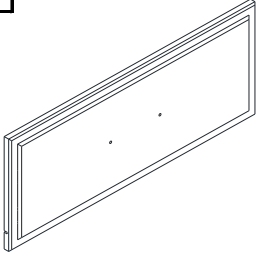
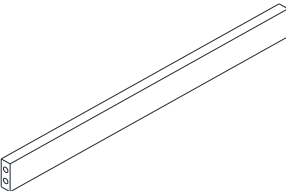
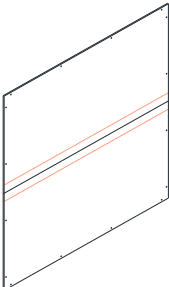
Nightstand DL1008-7

HARDWARE LIST

<p>1</p>  <p>Ø8 * 30 mm</p>	<p>2</p>  <p>Ø6 * 20 mm</p>	<p>3</p>  <p>Ø15 * 11 mm</p>
<p>LARGE WOOD DOWEL 12 PCS</p>	<p>SMALL WOOD DOWEL 4 PCS</p>	<p>LARGE CAM LOCK 16 PCS</p>
<p>4</p>  <p>Ø7 * 36 mm</p>	<p>5</p>  <p>Ø13 * 10 mm</p>	<p>6</p>  <p>Ø7 * 28 mm</p>
<p>LARGE CAM BOLT 16 PCS</p>	<p>SMALL CAM LOCK 4 PCS</p>	<p>SMALL CAM BOLT 4 PCS</p>
<p>7</p>  <p>Ø4 * 25 mm</p>	<p>8</p> 	<p>9</p>  <p>Ø5/32" * 19mm</p>
<p>FLAT HEAD SCREW 4 PCS</p>	<p>HANDLE 1 PC</p>	<p>BOLT 2 PCS</p>
<p>10</p>  <p>Ø3 * 15 mm</p> <p>ROUND HEAD SCREW 16 PCS</p>		

Nightstand DL1008-7

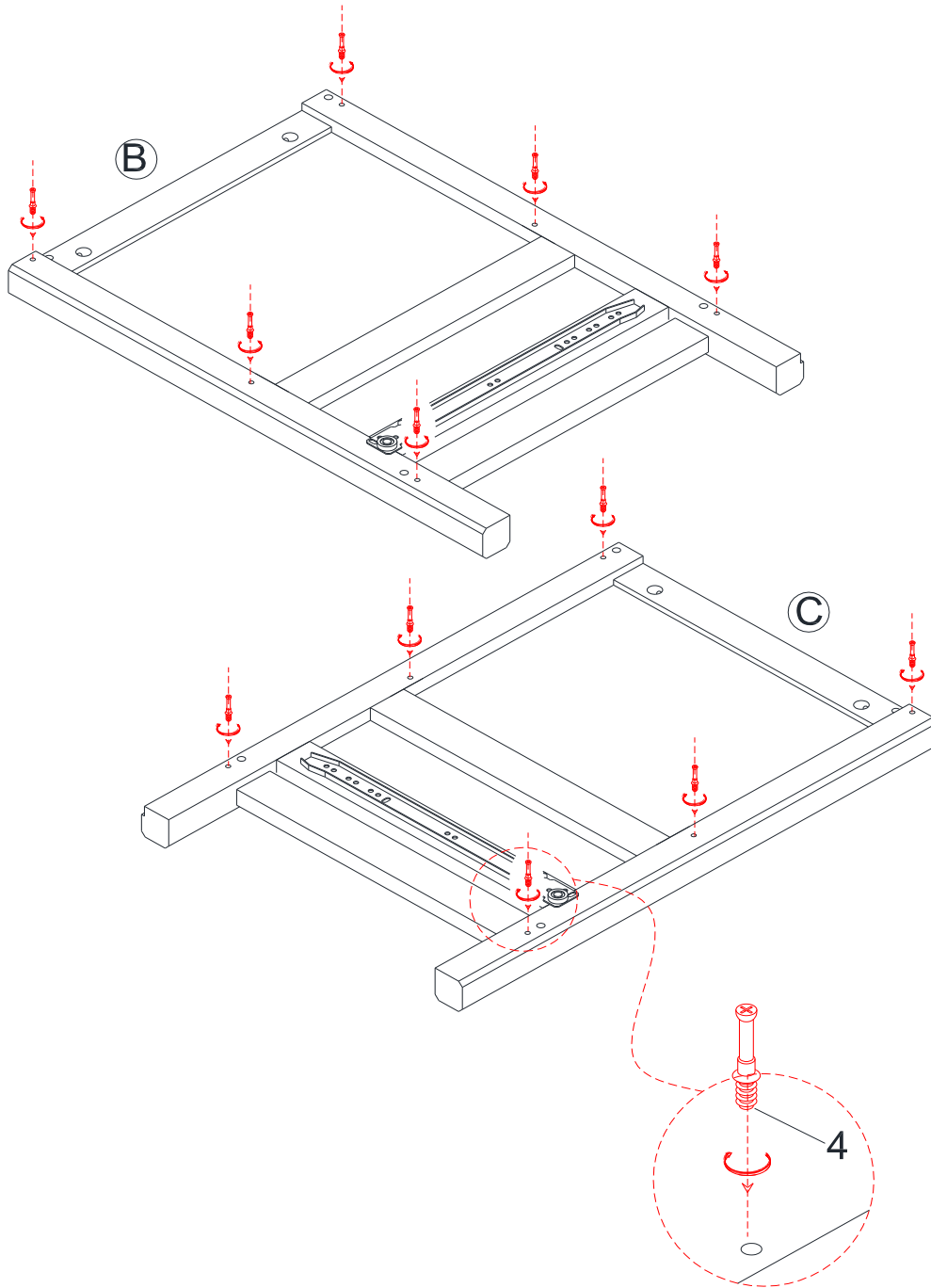
PARTS LIST

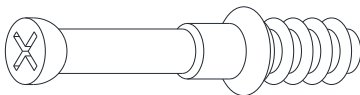
<p>A</p> 	<p>B</p> 	<p>C</p> 	<p>D</p> 
<p>TOP PANEL 1 PC</p>	<p>LEFT SIDE FRAME 1 PC</p>	<p>RIGHT SIDE FRAME 1 PC</p>	<p>SHELF 1 PC</p>
<p>E</p> 	<p>F</p> 	<p>G</p> 	<p>H</p> 
<p>FRONT TOP RAIL 1 PC</p>	<p>FRONT BOTTOM RAIL 1 PC</p>	<p>BACK TOP RAIL 1 PC</p>	<p>LEFT DRAWER SIDE 1 PC</p>
<p>I</p> 	<p>J</p> 	<p>K</p> 	<p>L</p> 
<p>RIGHT DRAWER SIDE 1 PC</p>	<p>DRAWER BACK 1 PC</p>	<p>DRAWER BOTTOM 1 PC</p>	<p>DRAWER FRONT 1 PC</p>
<p>M</p> 	<p>N</p> 		
<p>BACK BOTTOM RAIL 1 PC</p>	<p>BACK PANEL 1 PC</p>		

Nightstand DL1008-7

STEP 1

Insert large cam bolts (4) into the left side frame (B) and right side frame (C) as shown.



4		12 PCS
---	---	--------

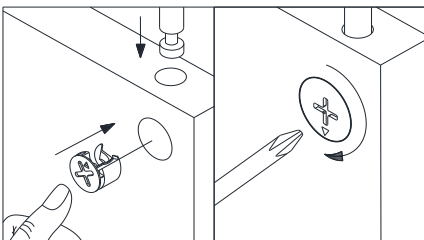
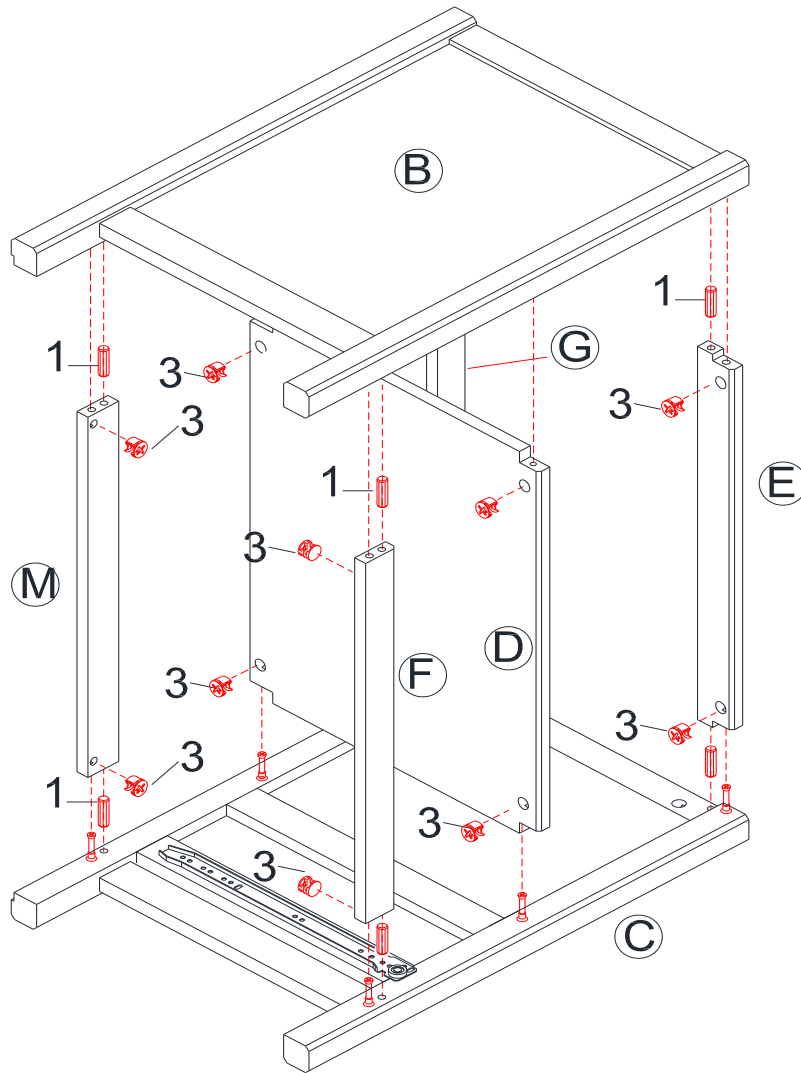
Nightstand DL1008-7

STEP 2

Insert large cam locks (3) into the rails (E,F,G and M) and shelf (D).

Insert large wood dowels (1) into the left side frame (B) and right side frame (C).

Secure rails (E,F,G and M) and shelf (D) to the left side frame (B) and right side frame (C) by rotating the large cam locks (3) 1/2 turn clockwise using a Phillips head screwdriver (not included).

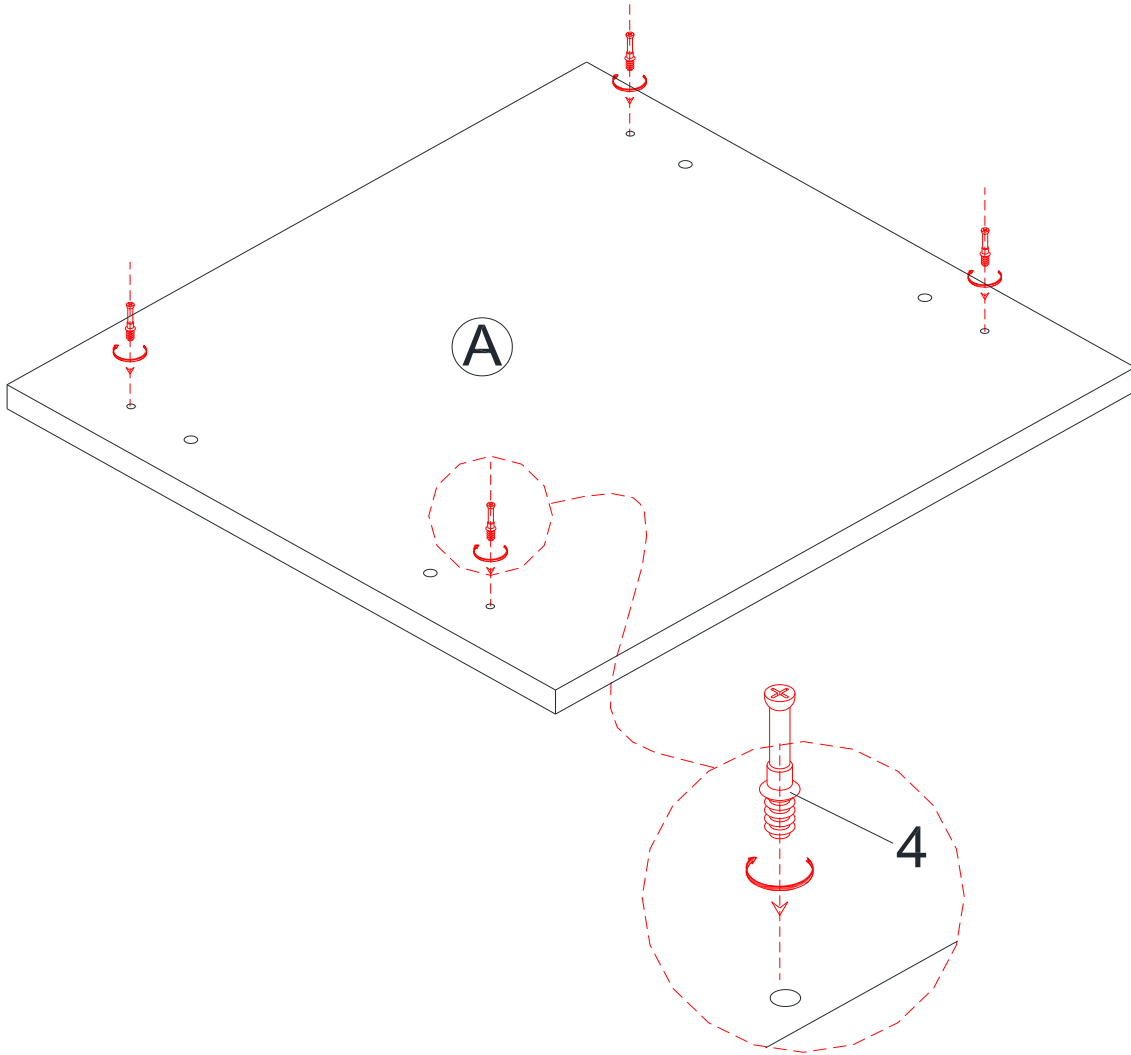


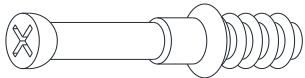
1		8 PCS
3		12PCS

Nightstand DL1008-7

STEP 3

Insert large cam bolts (4) into the top panel (A).

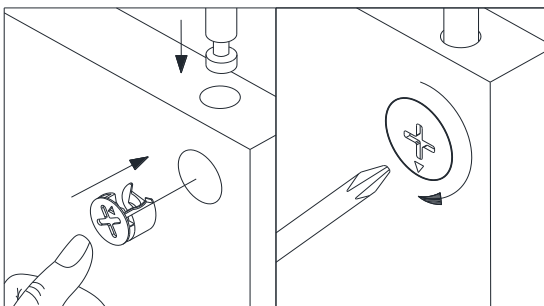
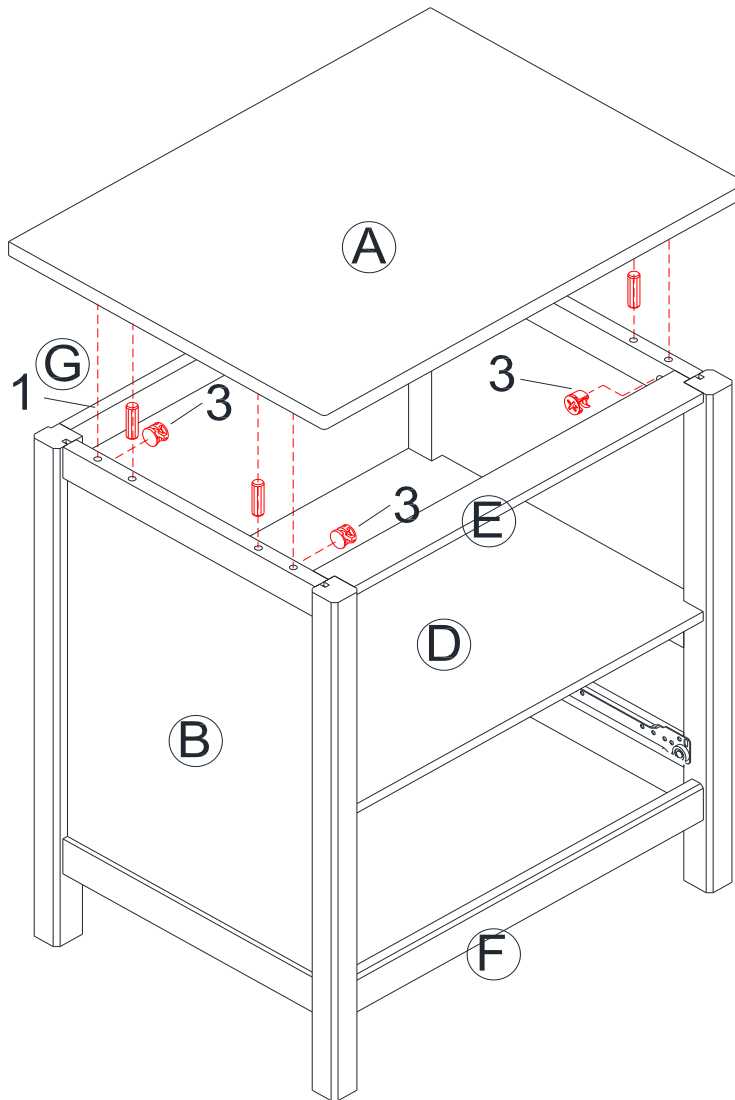


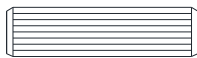
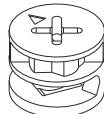
4		4 PCS
---	---	-------

Nightstand DL1008-7

STEP 4

Insert large wood dowels (1) into the left side frame (B) and right side frame (C).
Insert large cam locks (3) into the left side frame (B) and right side frame (C).
Fasten top panel (A) to the assembled unit by rotating large cam locks (3) 1/2-turn clockwise using a Phillips head screwdriver (not included).

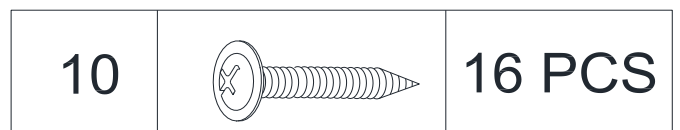
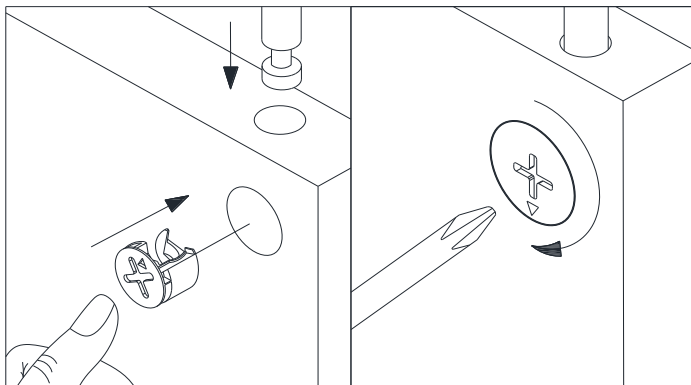
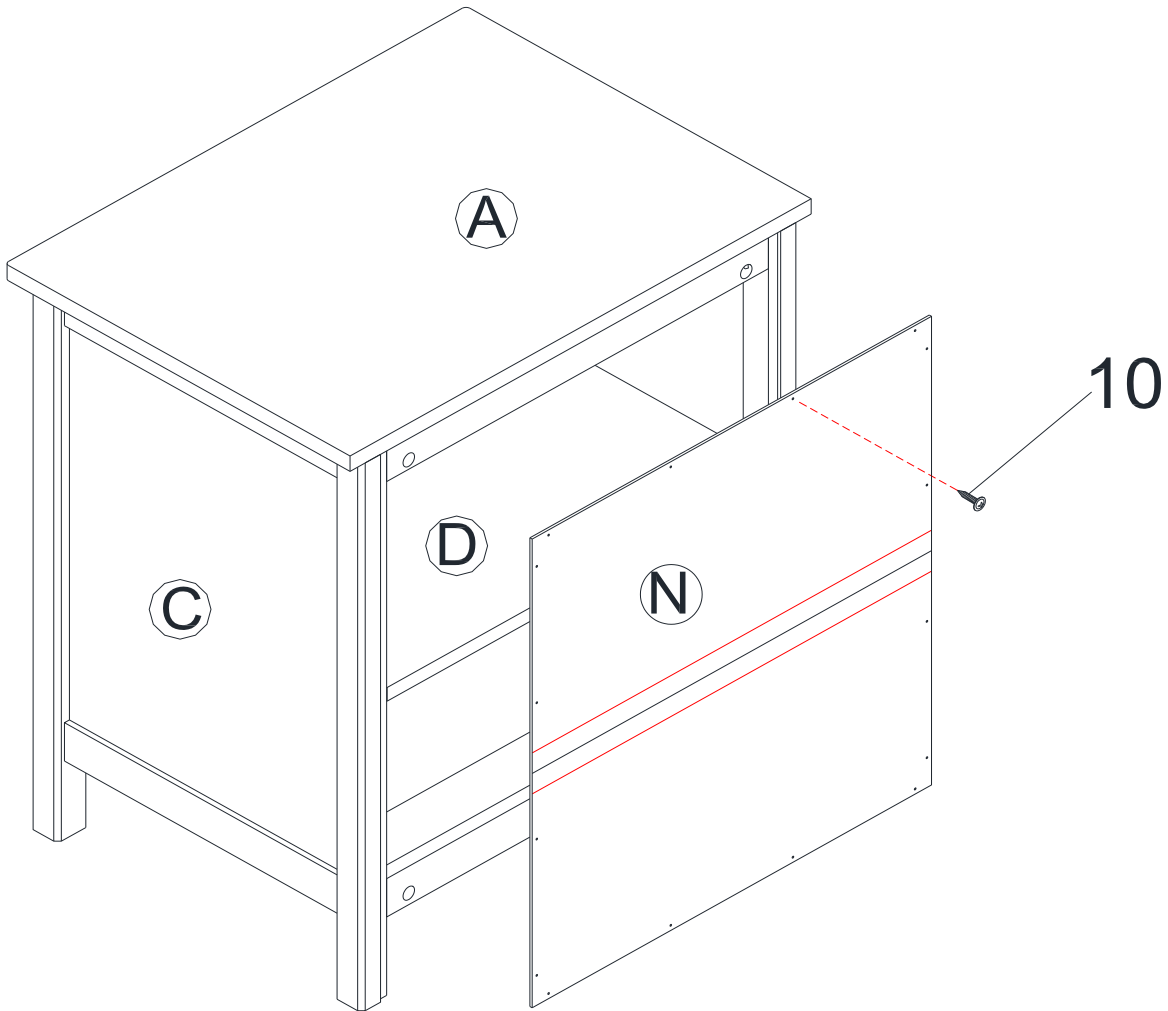


1		4 PCS
3		4PCS

Nightstand DL1008-7

STEP 5

Attach back panel (N) to the assembled frame with round head screws (10).
Use a Phillips head screwdriver (not included) to tighten the screws.

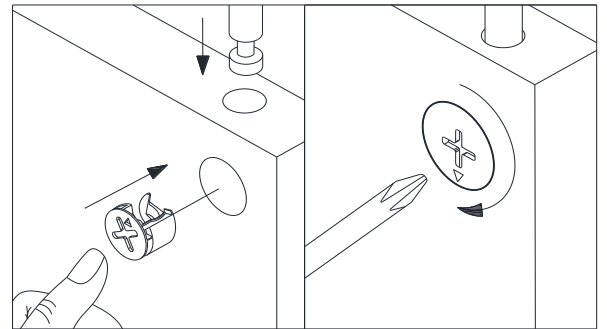
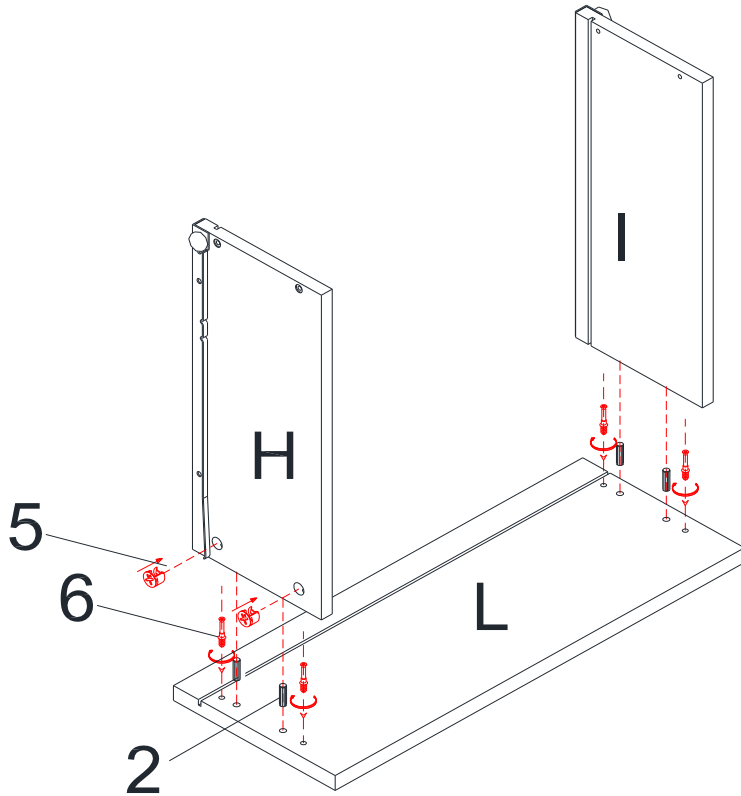


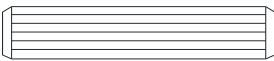
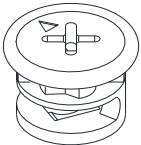
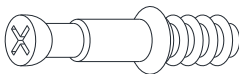
Nightstand DL1008-7

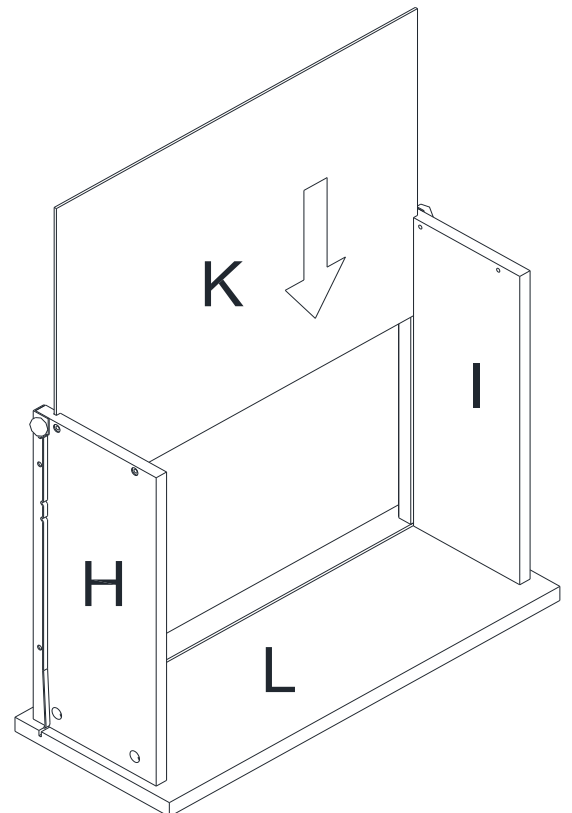
STEP 6

Insert small cam bolts (6) and small wood dowels (2) into the front drawer panel (L). Insert small cam locks (5) into the left drawer side (H) and right drawer side (I). Attach drawer sides (H & I) to the front drawer panel (L). Secure the drawer sides by rotating small cam locks (5) 1/2-turn clockwise using a Phillips head screwdriver (not included).

Slide the drawer bottom (K) into the grooves of drawer sides (H & I) and front drawer panel (L).



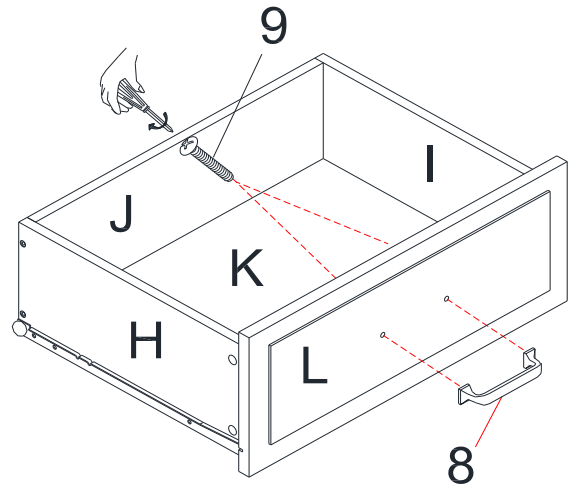
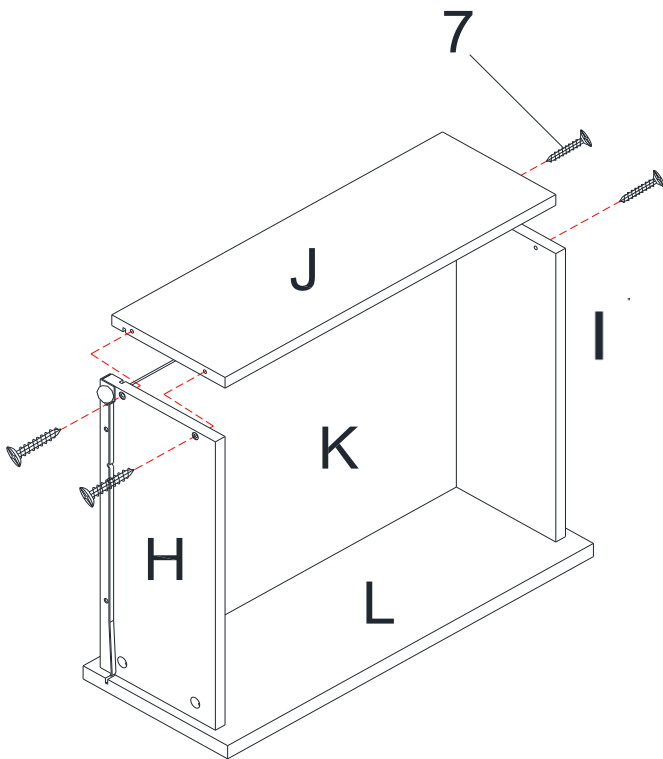
2		4 PCS
5		4 PCS
6		4 PCS

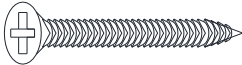
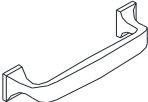



Nightstand DL1008-7

STEP 7

Attach drawer back (J) to the drawer sides (H & I) with flat head screws (7).
Use a Phillips head screwdriver (not included) to tighten the screws.
Attach handle (8) to the front drawer panels (L) with bolts (9).
Use a Phillips head screwdriver (not included) to tighten the bolts.

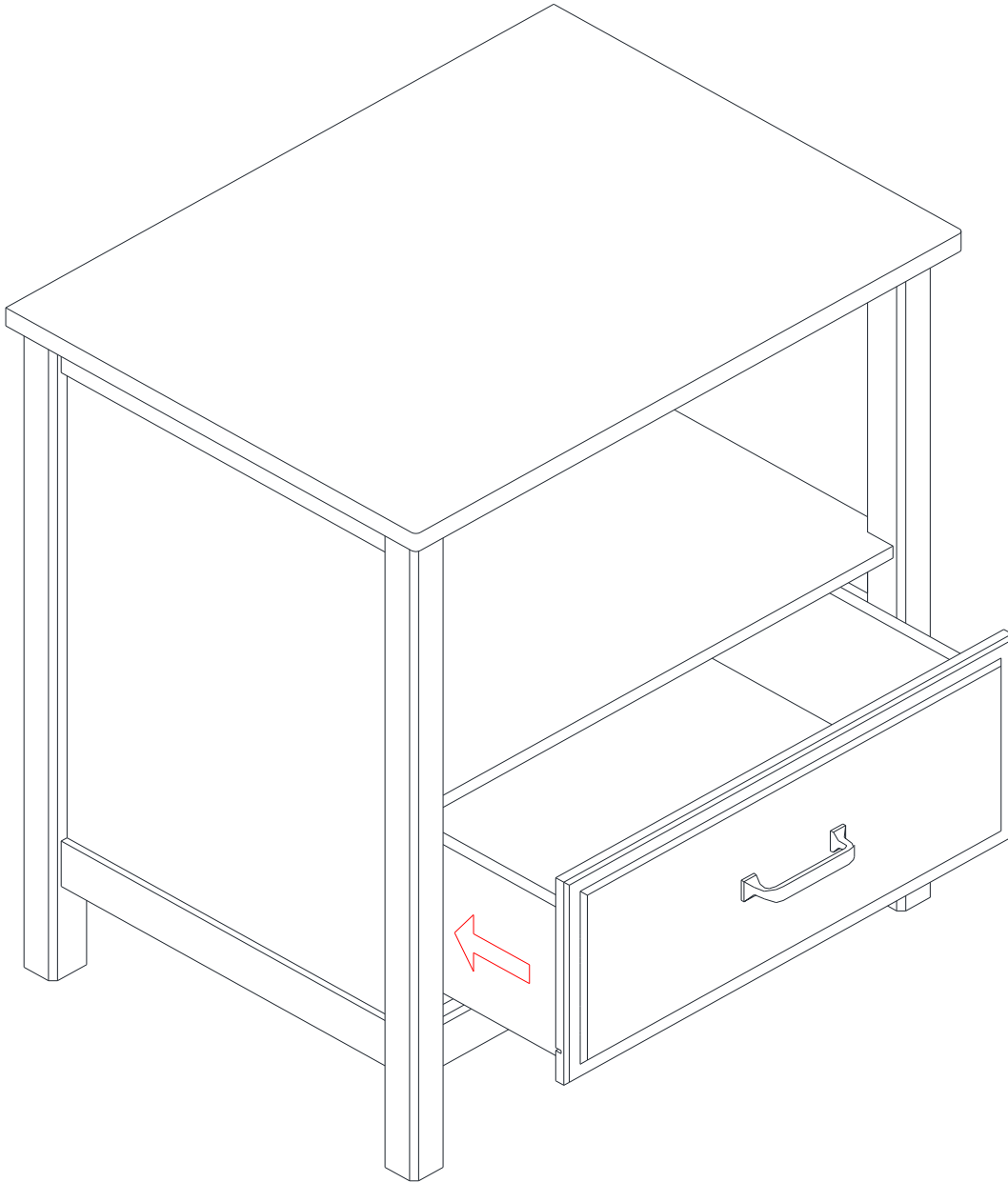


7		4 PCS
8		1 PC
9		2 PCS


Nightstand DL1008-7

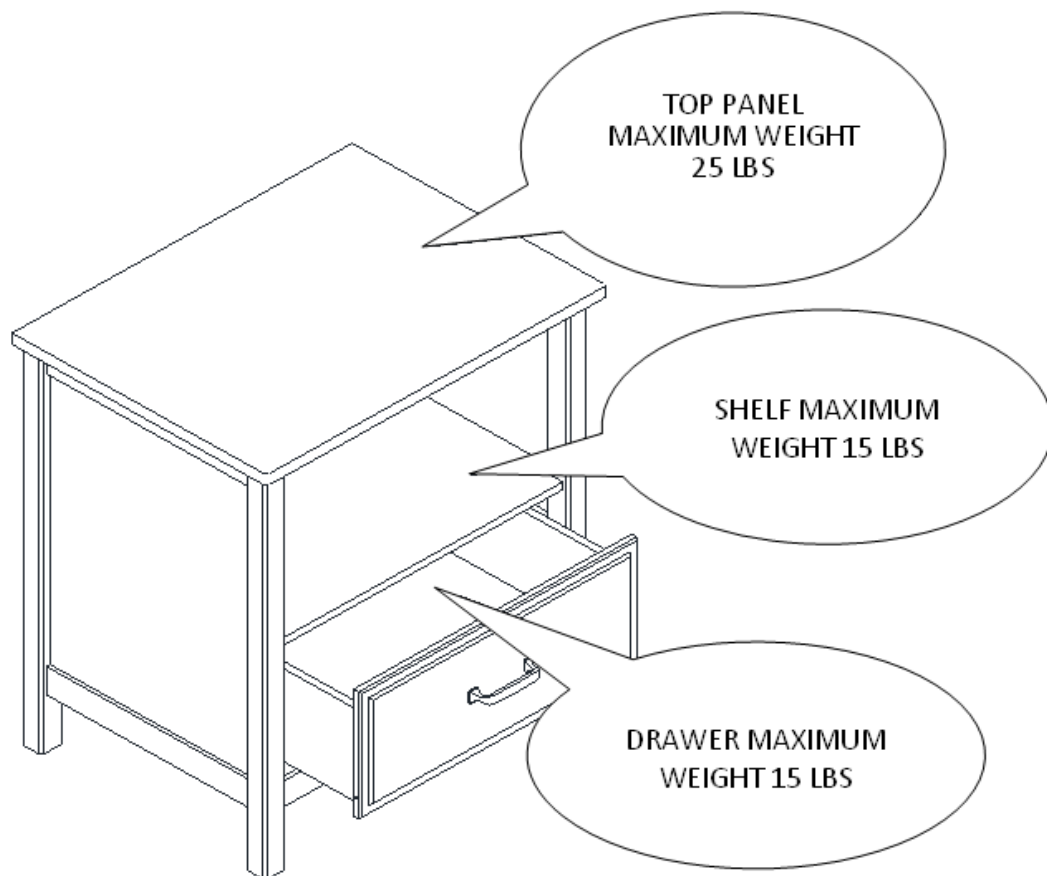
STEP 8

Insert the drawer into the assembled unit.



Nightstand DL1008-7

 **CAUTION:** This unit is intended for use only with the products and/or maximum weights indicated. Use with other products and/or products heavier than the maximum weights indicated may result in instability or cause possible injury.



That's it! You've finished assembling your nightstand.

DO NOT RETURN PRODUCT TO THE STORE.

If a part is missing or damaged, contact our customer service department. We will replace the part **FREE** of charge.



Tel #: 1-800-295-1980
E-Mail: das@dorel.com
Fax #: 514-353-7819

Customer Service

PLEASE DO NOT RETURN THIS PRODUCT TO THE STORE

PLEASE CONTACT CUSTOMER SERVICE REPRESENTATIVES AT THE FOLLOWING NUMBERS SHOULD THERE BE ANY MISSING OR DEFECTIVE PART(S).

Customer Service Phone Number 1-800-295-1980

Email: das@dorel.com

Customer Service Fax Number 514-353-7819

Request Date:

Name:

Shipping Address:

Street & Number:

City & State:

Zip Code:

Day Time Phone Number:
(including area code)

Date & Place of Purchase:

Part(s) description and quantity (Please be sure to list model number or SKN number):

Customer Service Representative Mailing Address:

Customer Service Department No. 413, 12345 Albert-Hudon Boulevard, Suite 100, Montreal, QC, Canada, H1G 3L1



MESA DE LUZ

Modelo No:

DL1008-7

CODIGO UPC:

0-65857-17171-6

Color:

Moca

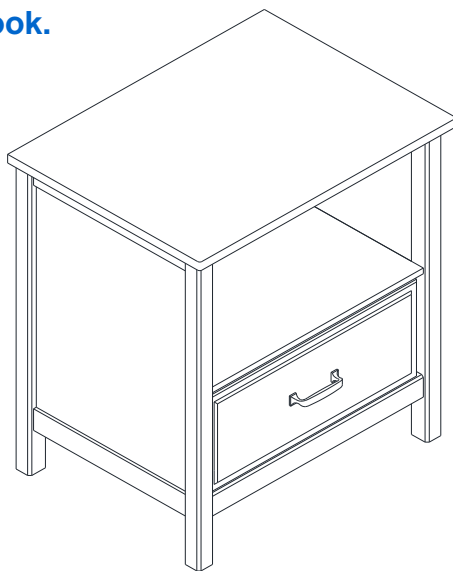
¡Felicitaciones por su nueva compra de un mueble! Los muebles de la línea **Dorel Living** han sido diseñados con la calidad, la comodidad y el estilo en mente. Estamos seguros de que este mueble le servirá por muchos años con su comodidad excepcional.

Le recomendamos que antes de comenzar a armarlo se familiarice con su nueva compra y tome unos minutos de su tiempo para leer este manual. Contiene información importante sobre nuestra garantía y consejos de cuidados para que su mueble siempre conserve su apariencia de nuevo.

Le damos mucha importancia a Dorel Asia a la satisfacción de nuestros clientes. Nuestros representantes están disponibles de lunes a viernes de 8 h a 17 h (hora del este) para responder a todas sus preguntas. Con el fin de acelerar el servicio, por favor tenga a mano el número de modelo cuando llame a nuestro número sin coste **1-800-295-1980** o por correo electrónico a **das@dorel.com**.

Para obtener más ideas de muebles inspirantes, visite nuestro sitio web en www.dorelliving.com

También puede mantenerse informado de todas las últimas tendencias suscribiéndose a nuestra página en [Facebook](#).



Fecha de compra: ____ / ____ / ____

Número de lote:
(en la caja)

NO DEVUELVA EL PRODUCTO A LA TIENDA. Si falta una pieza o está dañada, contacte nuestro departamento de servicio a la clientela. Reemplazaremos la pieza SIN cargo.

SEGURIDAD **IMPORTANTE**. POR FAVOR, LÉALO Y CONSÉRVELO PARA CONSULTARLO EN EL FUTURO.

SERVICIO A LA CLIENTELA

Si faltan piezas o tiene alguna pregunta sobre este producto, ¡primero contacte nuestro representante de servicio a la clientela!



LLAME AL 1-800-295-1980

También puede pedir piezas escribiendo a la dirección indicada abajo. Por favor incluya el número de modelo, color y una descripción detallada de la pieza.

**Departamento de Servicio a la Clientela No. 413
12345 Albert-Hudon Boulevard, Suite 100
Montreal, Quebec
Canadá H1G 3L1**

Correo electrónico: das@dorel.com

AVERTENCIA

- * Para evitar que se raye, por favor retire todo el embalaje y ármelo sobre una superficie limpia y suave.
- * Ensamble sobre una superficie suave, lisa para evitar daños en el acabado del producto.
- * El destornillador en cruz no está incluido.
- * **No use** herramientas eléctricas.
- * No use la unidad si está dañado o roto.
- * El armado y la manipulación pueden requerir dos personas.
- * El tiempo de armado se estima en 60 minutos.

CUIDADO Y LIMPIEZA

Límpiala regularmente con un paño suave para evitar la acumulación de suciedad. Ocasionalmente se puede usar un paño húmedo para limpiar la superficie. Séquela inmediatamente. No utilice productos abrasivos que puedan dañar la terminación. Una exposición excesiva a la luz del sol y a cambios extremos de temperatura y humedad puede dañar los muebles de madera.

MANTENIMIENTO

Verifique las arandelas/tornillos periódicamente y ajústelos si es necesario.

GARANTÍA LIMITADA

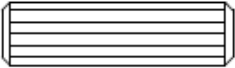
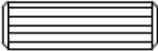

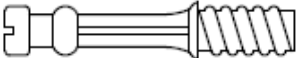

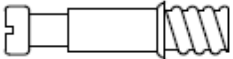
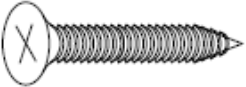
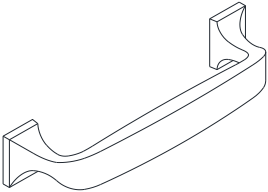
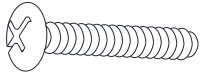
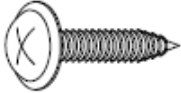
Dorel garantiza que este producto está libre de defectos de material y mano de obra y se compromete a remediar cualquiera de esos defectos. Esta garantía cubre 1 año a partir de la fecha de compra original. Esta garantía es válida únicamente si se presenta una prueba de compra. Esto se limita solamente a la reparación o reemplazo de componentes defectuosos de los muebles y no incluye el trabajo de armado. Esta garantía no se aplica a ningún producto que haya sido armado de manera inadecuada, sujeto a un mal uso o abuso o que haya sufrido cualquier tipo de alteración o reparación. Esta garantía le da las derechas legales específicas y usted puede también tener otras derechas que varíen de estado al estado.



ADVERTENCIA: Si este producto se ha dañado, y/o sus componentes están rotos o faltan, NO LO USE.

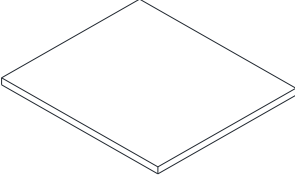
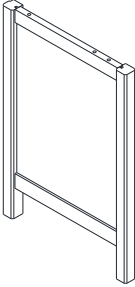
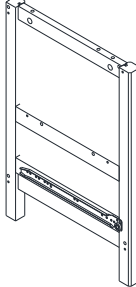
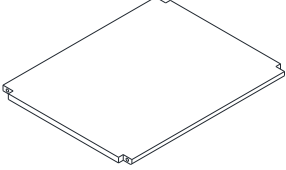
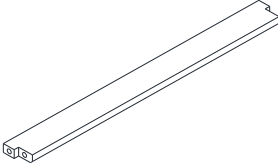
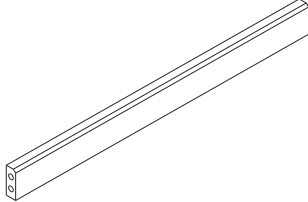
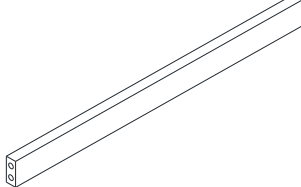
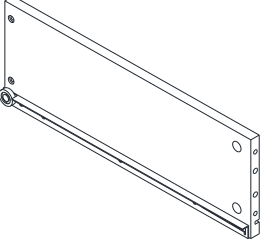
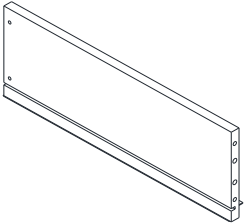
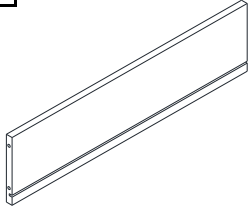
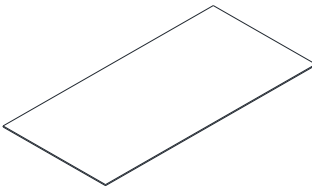
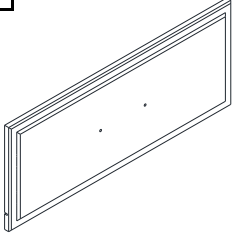
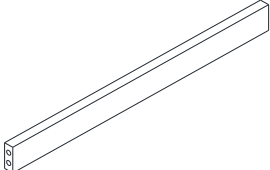
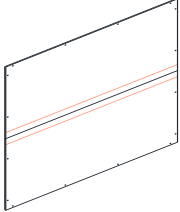
Mesa de luz DL1008-7

LISTA DE ACCESORIOS

<p>1</p>  <p>Ø8 * 30 mm</p>	<p>2</p>  <p>Ø6 * 20 mm</p>	<p>3</p>  <p>Ø15 * 11 mm</p>
<p>CLAVIJA DE MADERA GRANDE 12 PZAS</p>	<p>CLAVIJA DE MADERA PEQUEÑA 4 PZAS</p>	<p>SEGURO DE LEVA GRANDE 16 PZAS</p>
<p>4</p>  <p>Ø7 * 36 mm</p>	<p>5</p>  <p>Ø13 * 10 mm</p>	<p>6</p>  <p>Ø7 * 28 mm</p>
<p>PERNO DE LEVA GRANDE 16 PZAS</p>	<p>SEGURO DE LEVA PEQUEÑO 4 PZAS</p>	<p>PERNO DE LEVA PEQUEÑO 4 PZAS</p>
<p>7</p>  <p>Ø4 * 25 mm</p>	<p>8</p> 	<p>9</p>  <p>Ø5/32" * 19mm</p>
<p>TORNILLO DE CABEZA PLANA 4 PZAS</p>	<p>MANIJA 1 PZA</p>	<p>PERNO 2 PZAS</p>
<p>10</p>  <p>Ø3 * 15 mm</p>		
<p>TORNILLO DE CABEZA REDONDA 16 PZAS</p>		

Mesa de luz DL1008-7

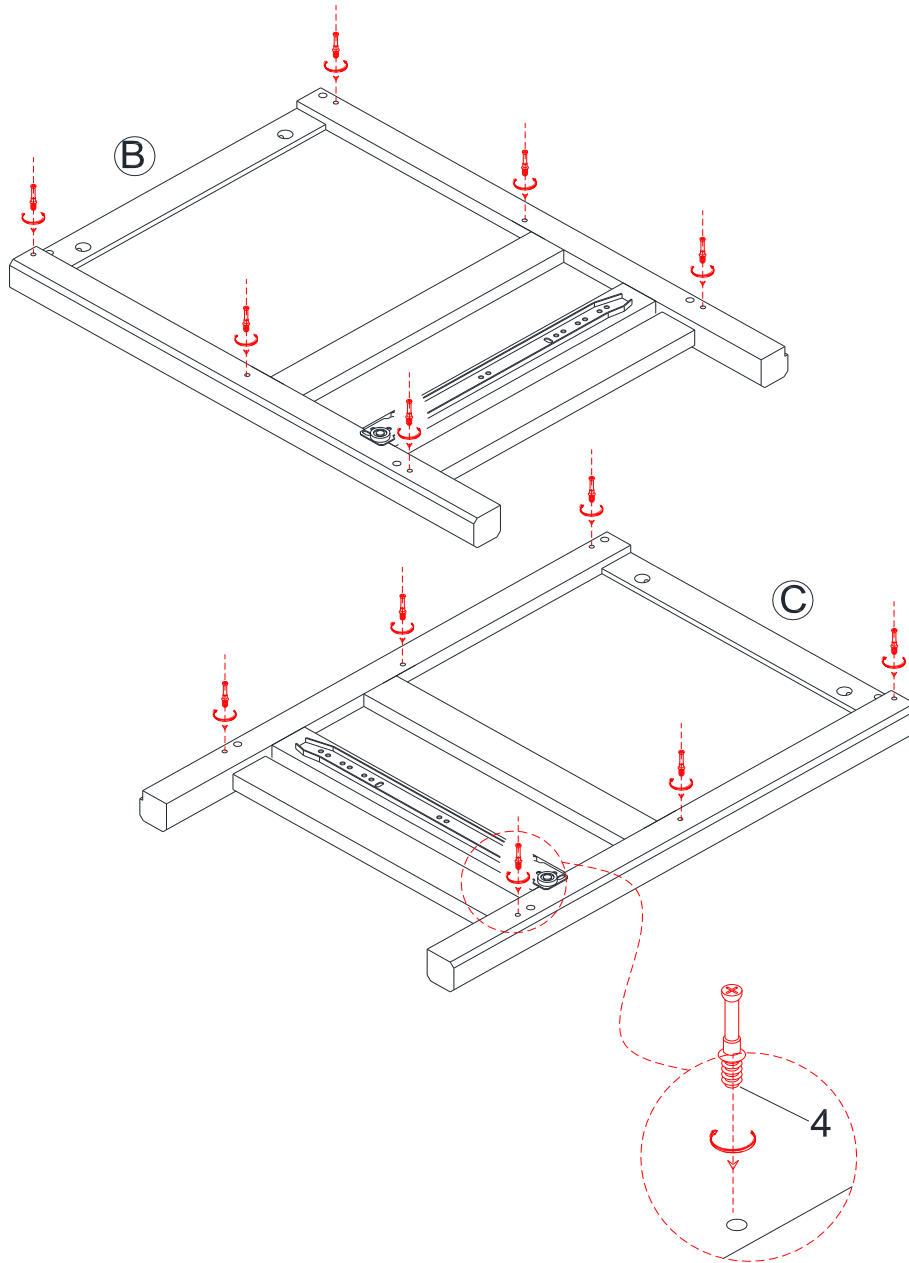
LISTA DE PIEZAS

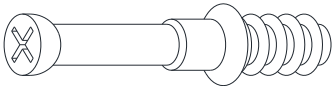
<p>A</p> 	<p>B</p> 	<p>C</p> 	<p>D</p> 
<p>TAPA DE LA MESA 1 PZA</p>	<p>MARCO LATERAL IZQUIERDO 1 PZA</p>	<p>MARCO LATERAL DERECHO 1 PZA</p>	<p>ESTANTE 1 PZA</p>
<p>E</p> 	<p>F</p> 	<p>G</p> 	<p>H</p> 
<p>SOPORTE ANTERIOR SUPERIOR 1 PZA</p>	<p>SOPORTE ANTERIOR INFERIOR 1 PZA</p>	<p>SOPORTE POSTERIOR SUPERIOR 1 PZA</p>	<p>LADO IZQUIERDO CAJÓN 1 PZA</p>
<p>I</p> 	<p>J</p> 	<p>K</p> 	<p>L</p> 
<p>LADO DERECHO CAJÓN 1 PZA</p>	<p>LADO POSTERIOR CAJÓN 1 PZA</p>	<p>FONDO CAJÓN 1 PZA</p>	<p>FRENTE CAJÓN 1 PZA</p>
<p>M</p> 	<p>N</p> 		
<p>SOPORTE POSTERIOR INFERIOR 1 PZA</p>	<p>PANEL POSTERIOR 1 PZA</p>		

Mesa de luz DL1008-7

ETAPA 1

Inserte pernos de leva grandes (4) en el marco lateral izquierdo (B) y el marco lateral derecho (C) como ilustrado.



4		12 PCS
---	---	--------

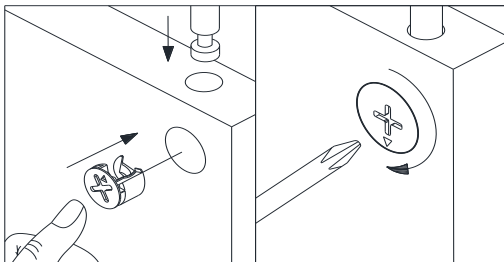
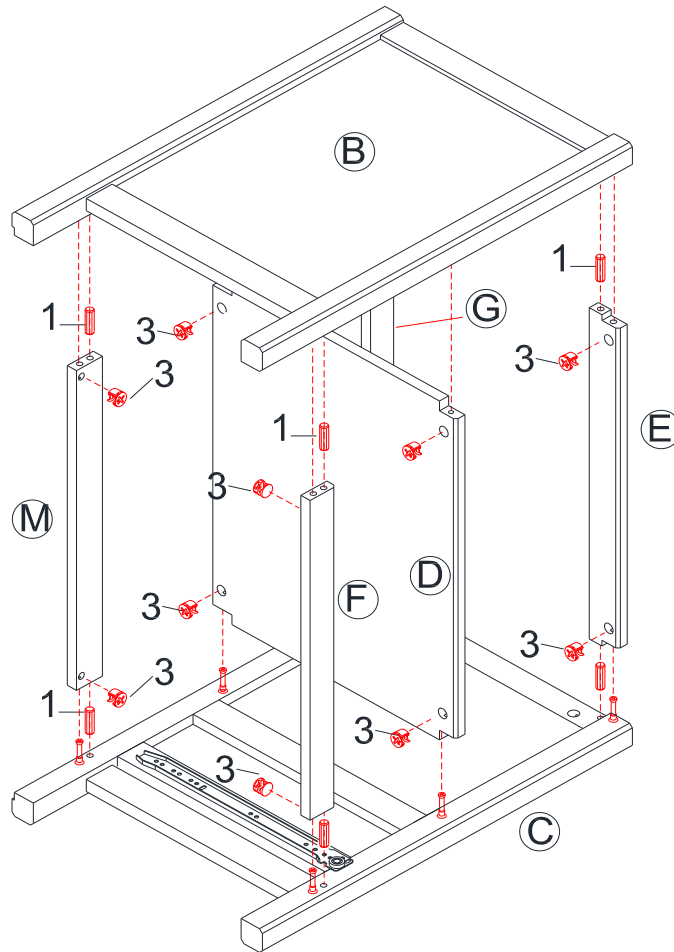
Mesa de luz DL1008-7

ETAPA 2

Inserte seguros de leva grandes (3) en los soportes (E,F,G y M) y en el estante (D).

Inserte clavijas de madera grandes (1) en el marco lateral izquierdo (B) y en el marco lateral derecho (C).

Una los soportes (E,F,G y M) y el estante (D) con el marco lateral izquierdo (B) y el marco lateral derecho (C) girando los seguros de leva grandes (3) 1/2 vuelta en sentido horario con un destornillador Phillips (no incluido).

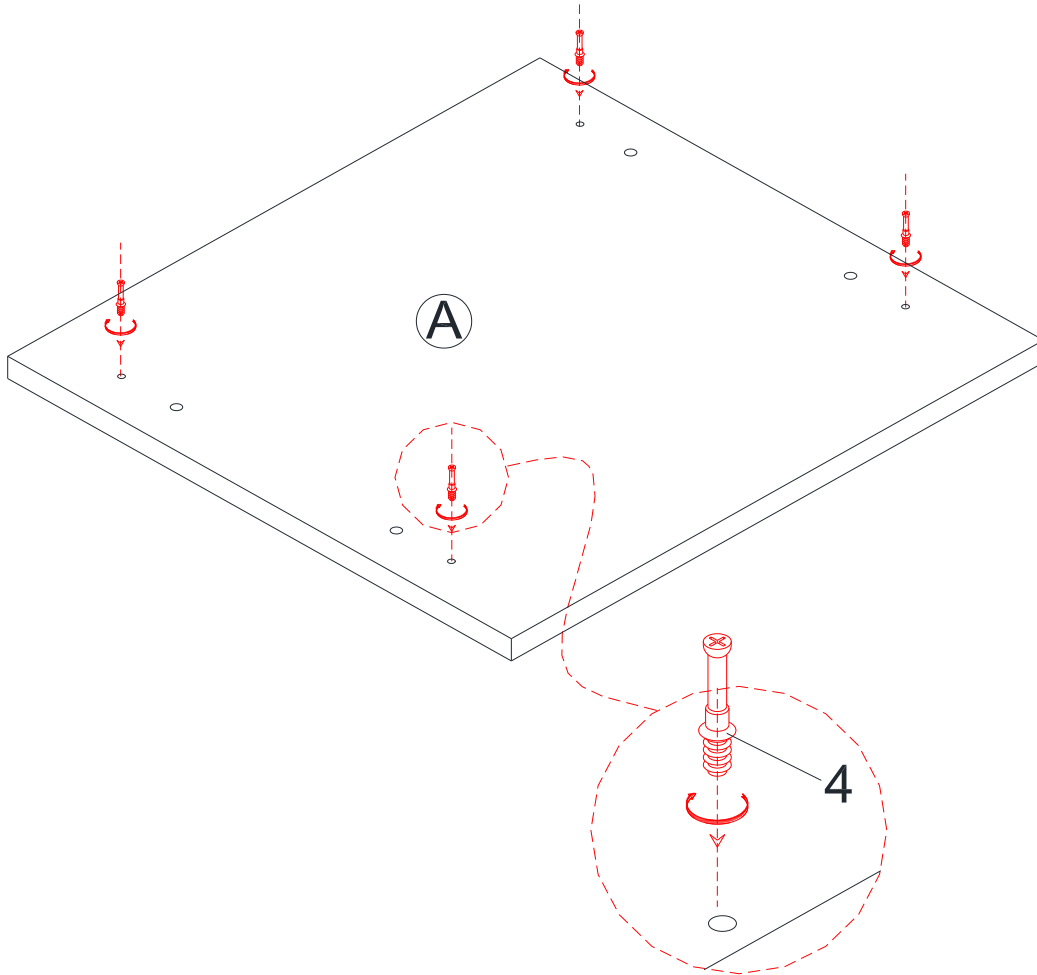


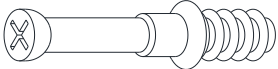
1		8 PCS
3		12PCS

Mesa de luz DL1008-7

ETAPA 3

Inserte pernos de leva grandes (4) en la tapa de la mesa (A).



4		4 PCS
---	---	-------

Mesa de luz

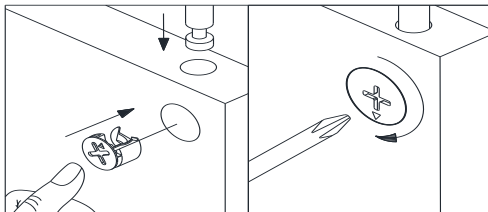
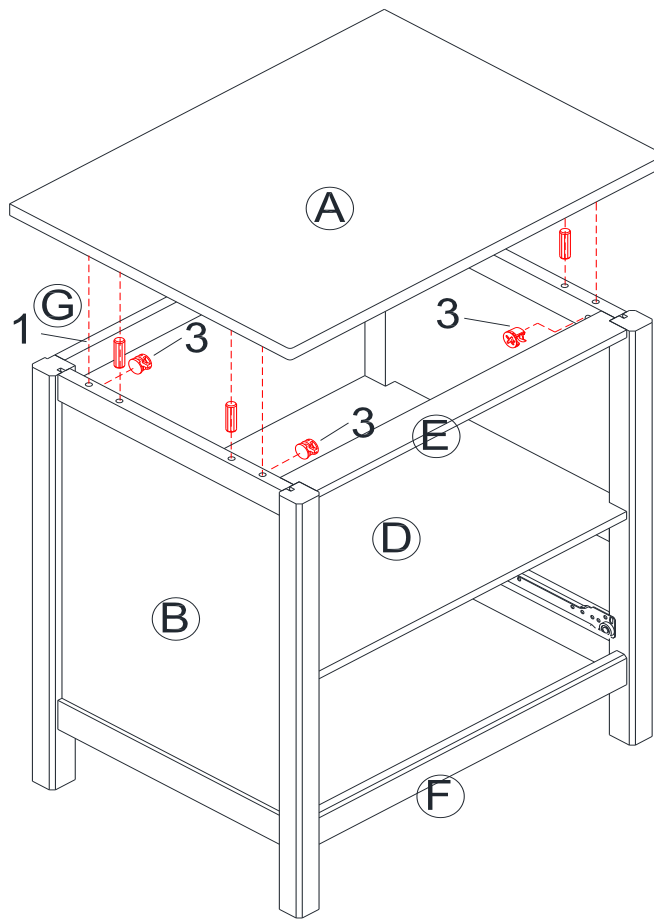
DL1008-7

ETAPA 4

Inserte clavijas de madera grandes (1) en el marco lateral izquierdo (B) y el marco lateral derecho (C).

Inserte seguros de leva grandes (3) en el marco lateral izquierdo (B) y el marco lateral derecho (C).

Fije la tapa de la mesa (A) a la unidad ya ensamblada girando los seguros de leva grandes (3) 1/2 vuelta en sentido horario con un destornillador Phillips (no incluido).



1		4 PCS
3		4PCS

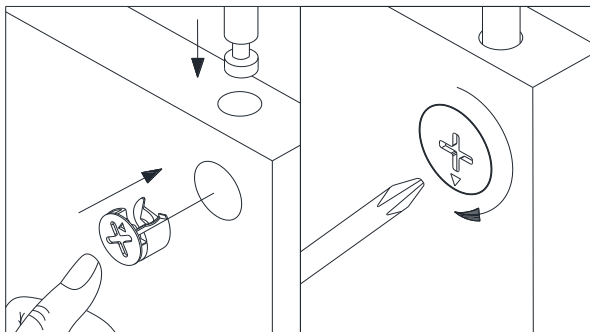
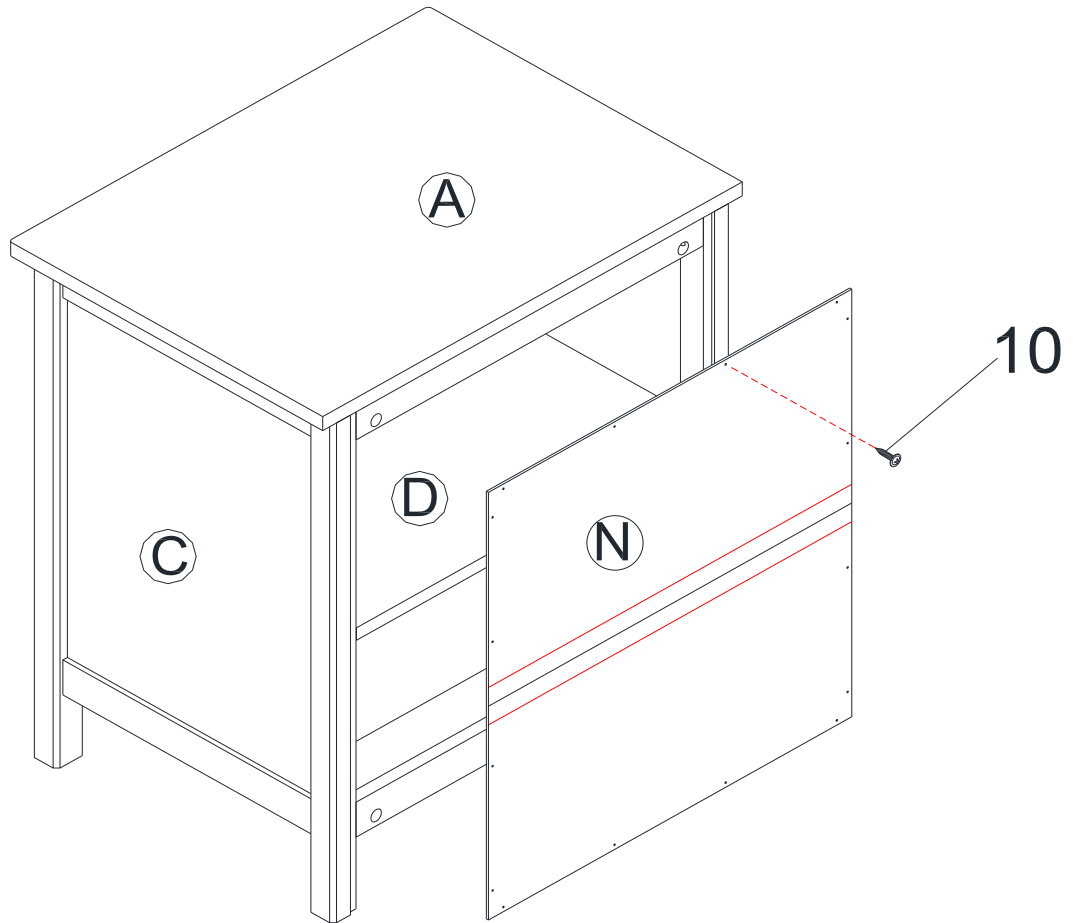
Mesa de luz

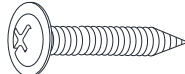
DL1008-7

ETAPA 5

Una el panel posterior (N) a la unidad ya ensamblada con tornillos de cabeza redonda (10).

Utilice un destornillador Phillips (no incluido) para ajustar los tornillos.

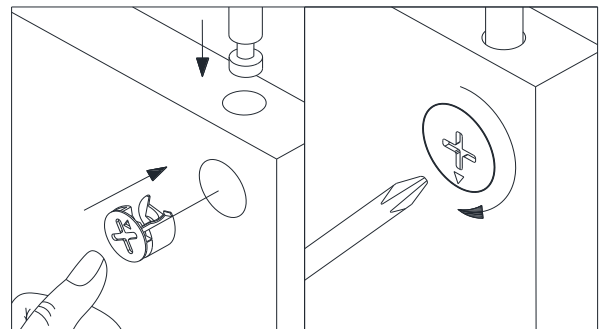
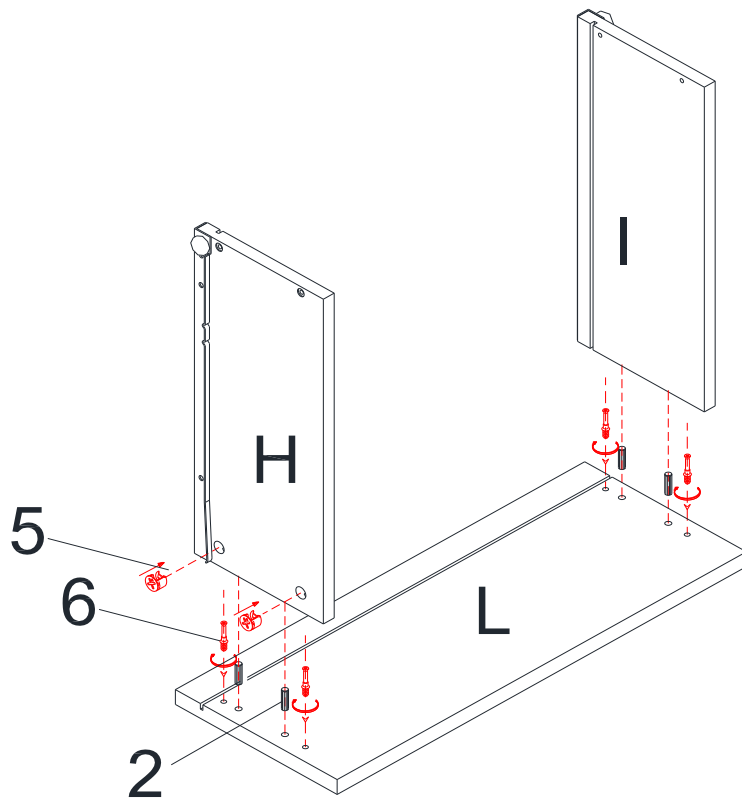



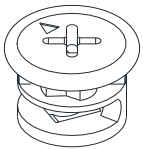
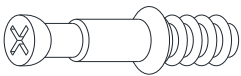
10		16 PCS
----	---	--------

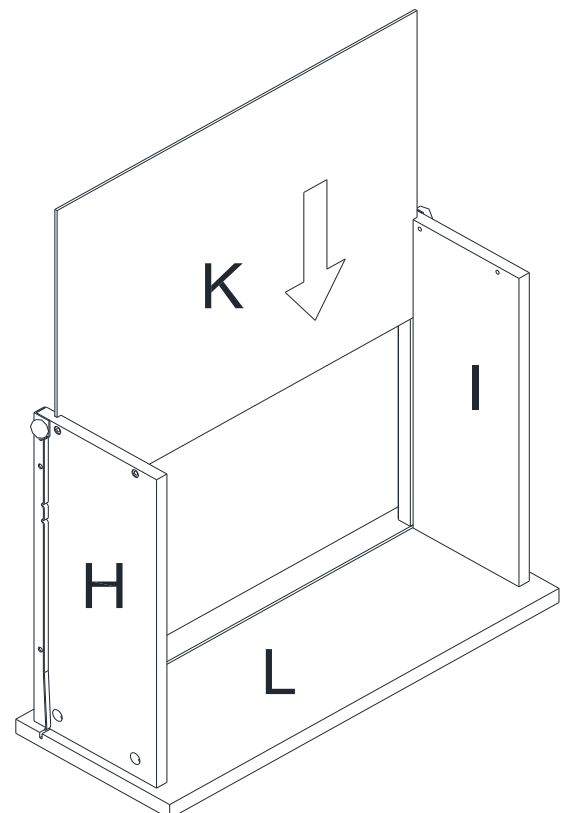
Mesa de luz DL1008-7

ETAPA 6

Inserte pernos de leva pequeños (6) y clavijas de madera pequeñas (2) en el frente del cajón (L).
Inserte seguros de leva pequeños (5) en el lado izquierdo del cajón (H) y el lado derecho del cajón (I).
Una los lados del cajón (H e I) con el frente del cajón (L). Fije los lados del cajón girando los seguros de leva pequeños (5) 1/2 vuelta en sentido horario con un destornillador Phillips (no incluido).
Deslice el fondo del cajón (K) en las ranuras de los lados del cajón (H e I) y del frente del cajón (L).



2		4 PCS
5		4 PCS
6		4 PCS



Mesa de luz DL1008-7

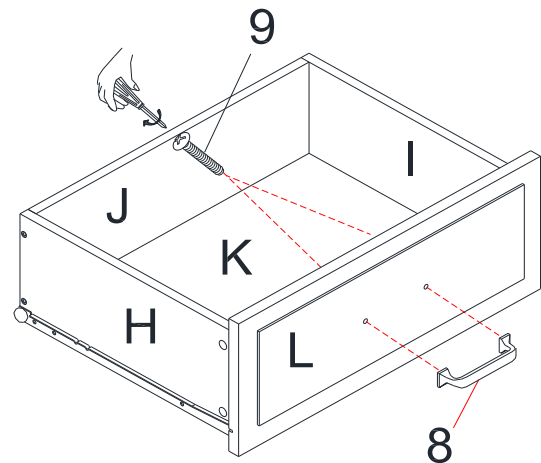
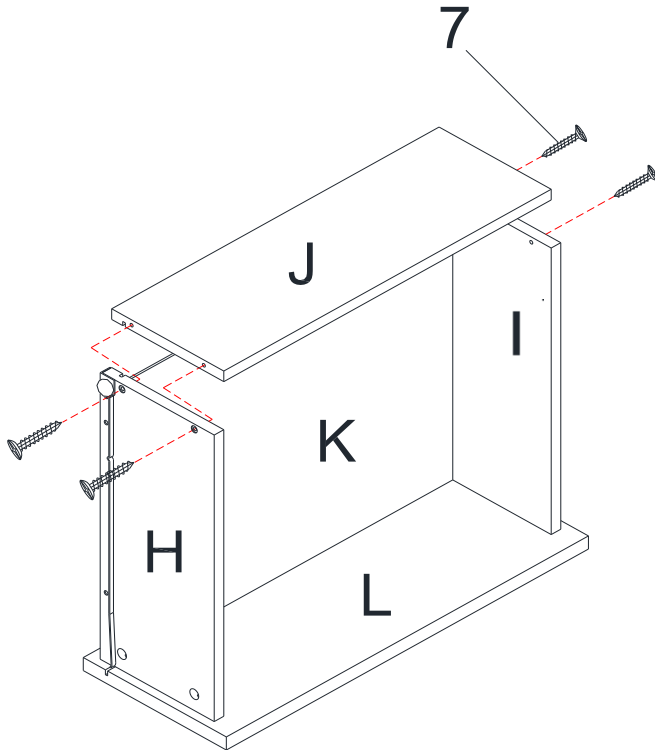
ETAPA 7

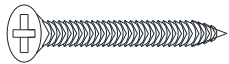
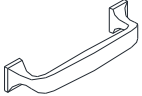

Una el lado posterior del cajón (J) con los lados del cajón (H e I) con tornillos de cabeza plana (7).

Utilice un destornillador Phillips (no incluido) para ajustar los tornillos.

Coloque la manija (8) en el frente del cajón (L) con pernos (9).

Utilice un destornillador Phillips (no incluido) para ajustar los pernos.

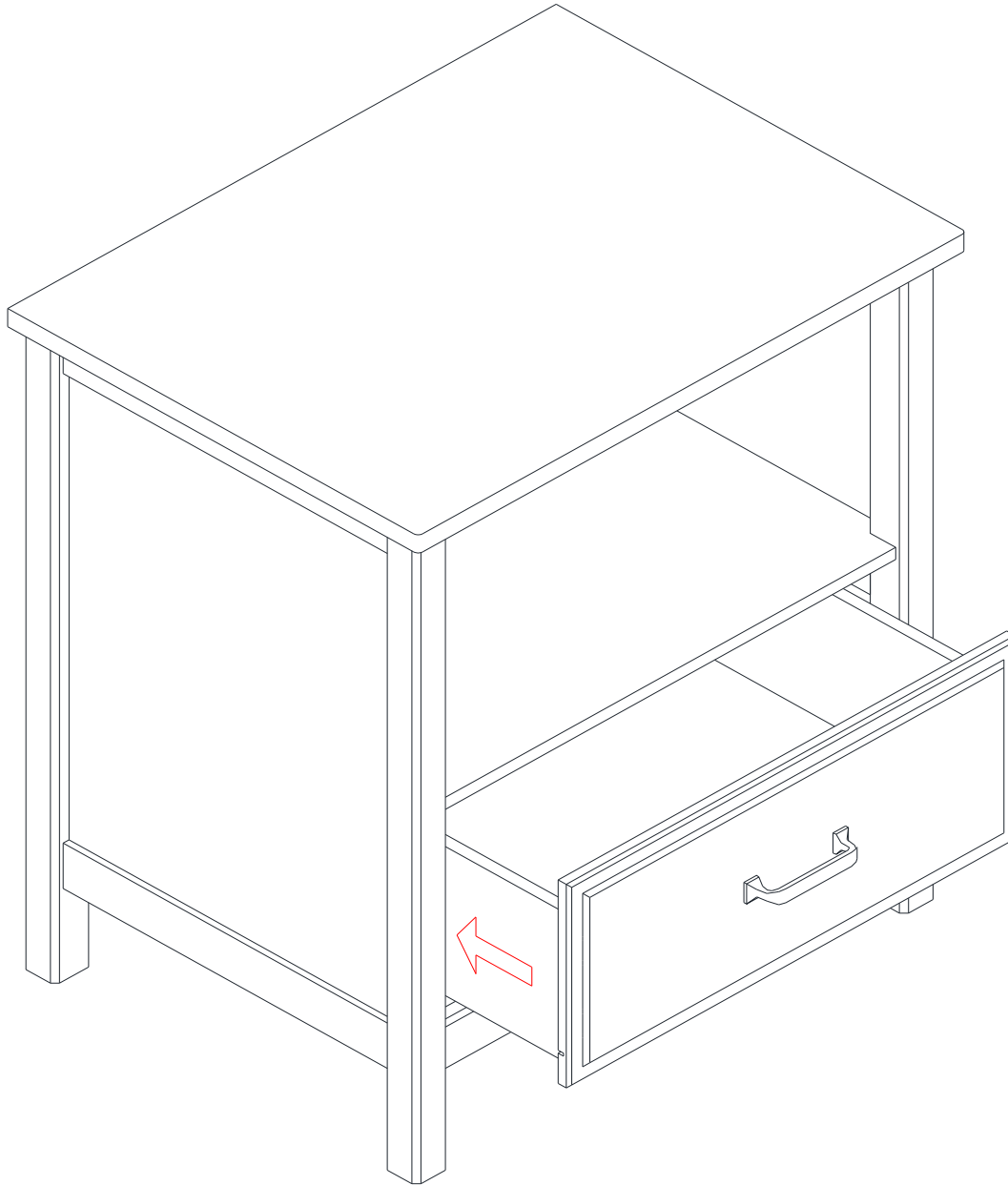


7		4 PCS
8		1 PC
9		2 PCS

Mesa de luz DL1008-7

ETAPA 8

Coloque el cajón en la mesa ya ensamblada.

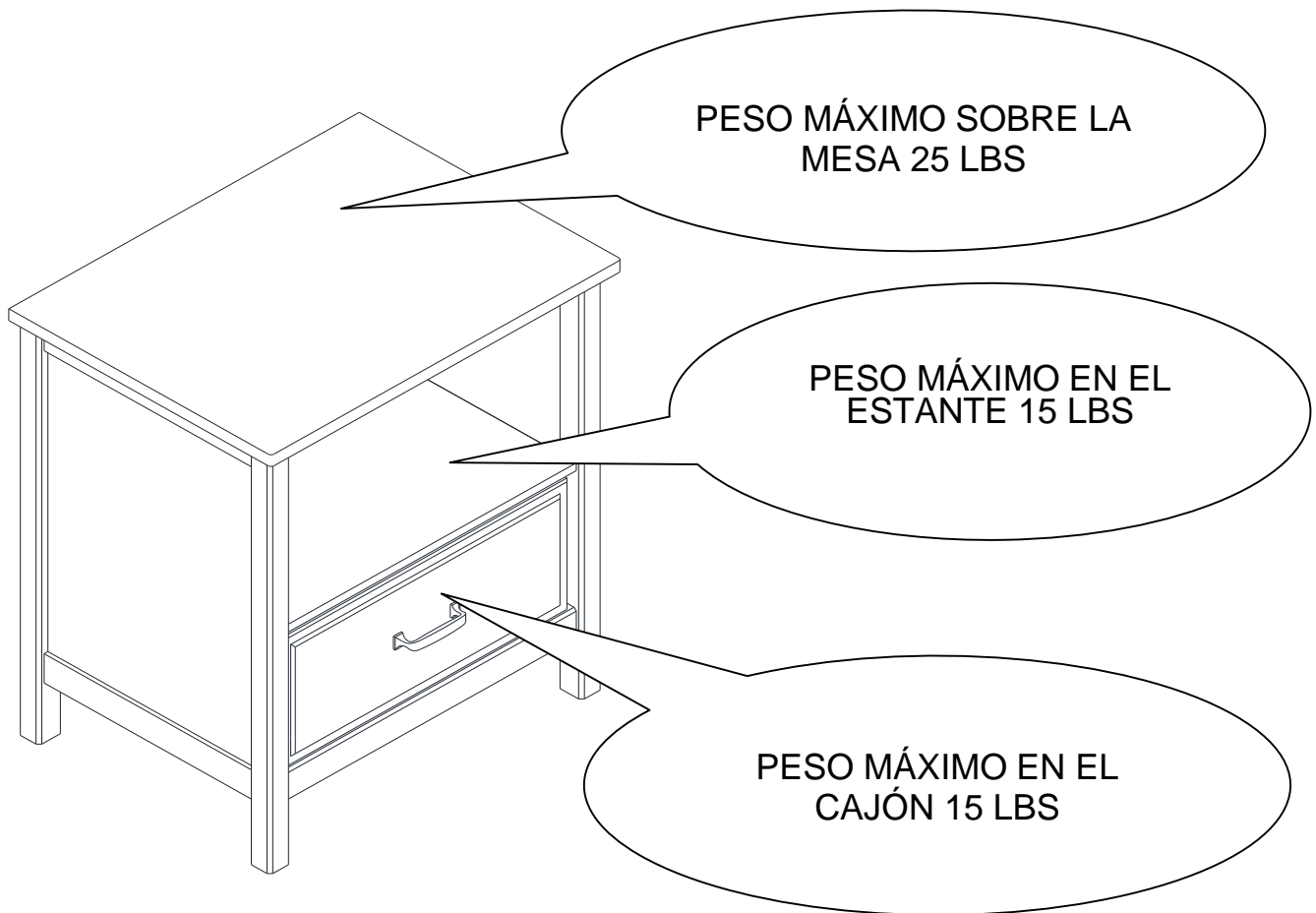


MESA DE LUZ

DL1008-7



PRECAUCIÓN: Esta unidad está prevista únicamente para ser usada con los productos y el peso máximo indicados. El usarla con otros productos más pesados que el peso máximo indicado puede provocar inestabilidad y causar heridas.



¡Listo! ¡Ya ha terminado de ensamblar su mesa de luz.

NO DEVUELVA EL PRODUCTO A LA TIENDA.

Si falta una pieza o está dañada, contacte nuestro departamento de servicio a la clientela. Reemplazaremos la pieza SIN cargo.



Tel #: 1-800-295-1980
Correo electrónico: das@dorel.com
Fax #: 514-353-7819

Servicio a la Clientela

POR FAVOR, NO DEVUELVA ESTE PRODUCTO A LA TIENDA

POR FAVOR, CONTACTE LOS REPRESENTANTES DEL SERVICIO A LA CLIENTELA A LOS SIGUIENTES NÚMEROS SI FALTA UNA PIEZA O ESTÁ DEFECTUOSA.

Número de teléfono del Servicio a la Clientela 1-800-295-1980
Número de fax del Servicio a la Clientela 514-353-7819 Email: das@dorel.com

Fecha de pedido:

Nombre:

Dirección de envío:
Calle y número:
Ciudad y Estado:
Código postal:

Teléfono para llamar de día:
(incluyendo código regional)

Fecha y lugar de compra:

Descripción de pieza(s) y cantidad: (Por favor, asegúrese de incluir número de modelo o número SKN)

Dirección postal del Servicio a la Clientela:

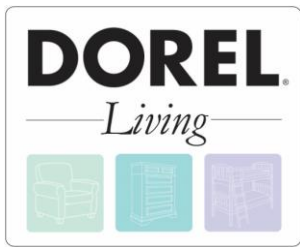


TABLE DE NUIT

Modèle No:

DL1008-7

CODE CUP:

0-65857-17171-6

Couleur:

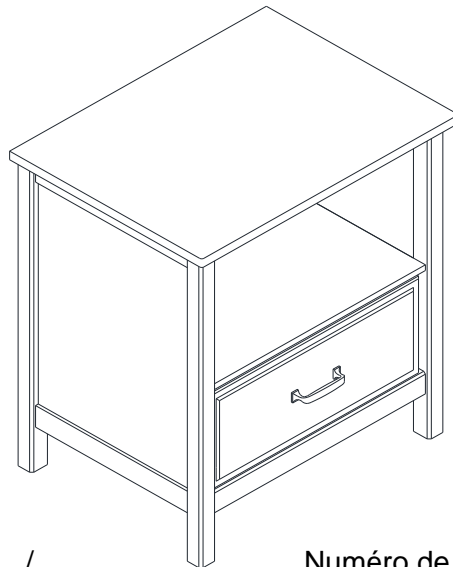
Moka

Félicitations pour votre dernier achat d'un meuble ! Les meubles de la ligne **Dorel Living** ont été conçus ayant en tête la qualité, la commodité et le style. Nous sommes convaincus que ce meuble vous servira durant de nombreuses années avec un confort exceptionnel.

Nous vous encourageons à vous familiariser avec les caractéristiques de votre nouveau meuble avant de commencer l'assemblage ; prenez donc quelques minutes pour lire ce manuel. Il contient de l'information importante concernant notre garantie et des conseils d'entretien pour vous assurer de garder votre meuble aussi beau qu'aux premiers jours.

La satisfaction de nos clients est important pour nous chez Dorel Asia. Nos représentants sont disponibles du lundi au vendredi de 8 h à 17 h (heure de l'est) pour répondre à toutes vos questions. Afin d'accélérer le service, ayez toujours en main le numéro de modèle lorsque vous contacterez notre numéro sans frais **1-800-295-1980** ou par courriel à **das@dorel.com**.

Pour trouver d'autres idées inspirantes, veuillez visiter notre site web à www.dorelliving.com. Vous pouvez aussi souscrire à notre page **Facebook** pour être à la fine pointe de toutes les dernières tendances.



Date d'achat : ____ / ____ / ____

Numéro de lot : _____
(sur la boîte)

NE RETOURNEZ PAS LE PRODUIT AU MAGASIN. Si une pièce est manquante ou endommagée, veuillez communiquer avec notre service à la clientèle. Nous la remplacerons **GRATUITEMENT.**

NOTE: CE MANUEL D'INSTRUCTIONS CONTIENT INFORMATION DE SÉCURITÉ **IMPORTANTE.** VEUILLEZ LE LIRE ET LE CONSERVER POUR RÉFÉRENCE ULTÉRIEURE.

SERVICE À LA CLIENTÈLE

Si une pièce est manquante, ou pour toute question concernant ce produit, veuillez d'abord communiquer avec notre représentant de service à la clientèle!



APPELEZ AU 1-800-295-1980

Vous pouvez aussi commander des pièces en écrivant à l'adresse indiquée ci-dessous. Veuillez inclure le numéro de modèle du produit, la couleur et une description détaillée de la pièce.

Service à la clientèle No. 413
12345 Boulevard Albert-Hudon, bureau 100
Montréal, Québec
Canada H1G 3L1
COURRIEL : das@dorel.com

NOTES :

- * Veuillez vous assurer d'avoir toutes les pièces et composantes avant de commencer l'assemblage.
- * Monter sur une surface douce, lisse pour éviter d'endommager la finition du produit.
- * Phillips head screw driver is not included.
- * **NE PAS UTILISER** d'outils électriques.
- * Ne pas utiliser si il est endommagé ou brisée.
- * Deux personnes peuvent être nécessaires pour l'assemblage et la manipulation.
- * Le temps d'assemblage estimé est de 60 minutes.

ENTRETIEN ET NETTOYAGE

Époussetez régulièrement avec un chiffon doux et sans charpie pour empêcher la poussière de s'accumuler. Essuyez immédiatement. N'utilisez pas des produits nettoyants abrasifs sur le cadre de métal, car cela pourrait endommager la finition. Une exposition excessive au soleil et aux changements extrêmes de température et de l'humidité peut endommager le bois.

ENTRETIEN

Veuillez vérifier les boulons et les vis périodiquement et serrez-les si cela s'avère nécessaire.

GARANTIE LIMITÉE

Dorel garantit que ce produit est exempt de tout défaut de matériaux et de fabrication et s'engage à remédier à un tel défaut. Cette garantie a une validité de 1 an à compter de la date originelle d'achat. Cette garantie est valide uniquement sur présentation de la preuve d'achat. Elle est strictement limitée à la réparation ou remplacement de pièces défectueuses et ne couvre pas les travaux d'assemblage. Cette garantie ne s'applique pas à un produit qui a été assemblé incorrectement, qui a fait l'objet d'un mauvais usage ou d'abus, qui a été modifié ou réparé. Cette garantie vous accorde des droits légaux spécifiques, mais vous pouvez avoir d'autres droits qui varient selon les États.



MISE EN GARDE : Si ce produit est endommagé, et/ou il lui manque des composantes ou elles sont brisées, NE L'UTILISEZ PAS.

Table de nuit DL1008-7

LISTE DE QUINCAILLERIE

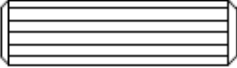




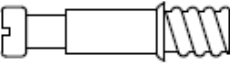
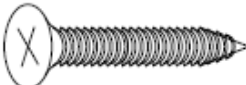
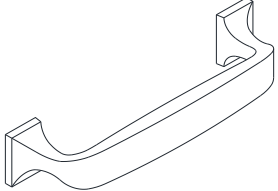
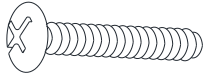
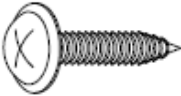
<p>1</p>  <p>Ø8 * 30 mm</p>	<p>2</p>  <p>Ø6 * 20 mm</p>	<p>3</p>  <p>Ø15 * 11 mm</p>
<p>GRAND GOUJON DE BOIS 12 PCES</p>	<p>PETIT GOUJON DE BOIS 4 PCES</p>	<p>GRAND VERROUILLAGE À CAME 16 PCES</p>
<p>4</p>  <p>Ø7 * 36 mm</p>	<p>5</p>  <p>Ø13 * 10 mm</p>	<p>6</p>  <p>Ø7 * 28 mm</p>
<p>GRAND BOULON À CAME 16 PCES</p>	<p>PETIT VERROUILLAGE À CAME 4 PCES</p>	<p>PETIT BOULON À CAME 4 PCES</p>
<p>7</p>  <p>Ø4 * 25 mm</p>	<p>8</p> 	<p>9</p>  <p>Ø5/32" * 19mm</p>
<p>VIS À TÊTE PLATE 4 PCES</p>	<p>POIGNÉE 1 PCE</p>	<p>BOULON 2 PCES</p>
<p>10</p>  <p>Ø3 * 15 mm</p> <p>VIS À TÊTE BOMBÉE 16 PCES</p>		

Table de nuit DL1008-7

LISTE DE PIÈCES

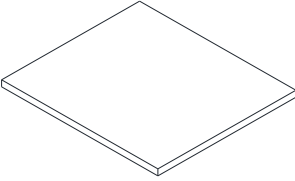
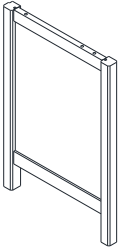
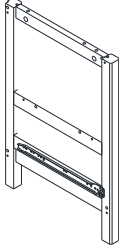
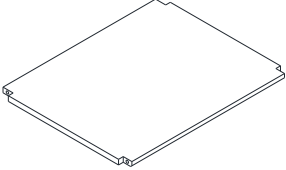
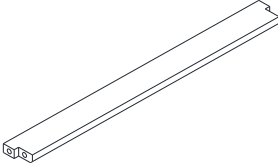
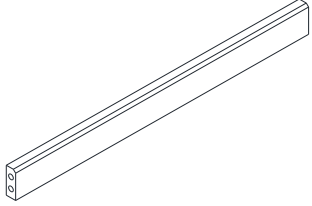
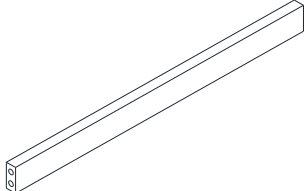
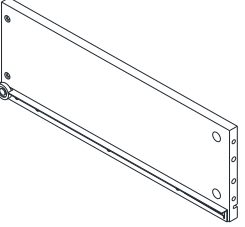
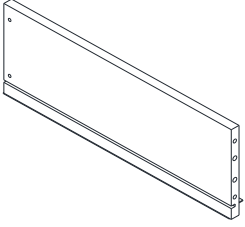
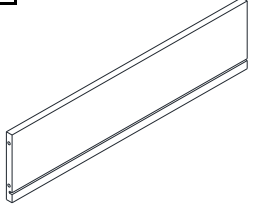
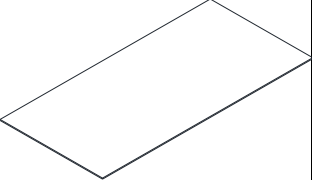
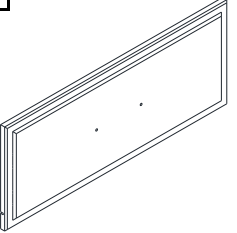
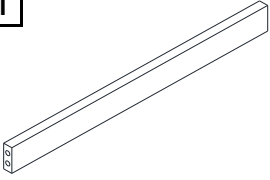
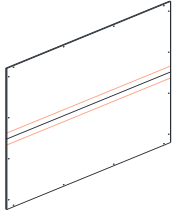
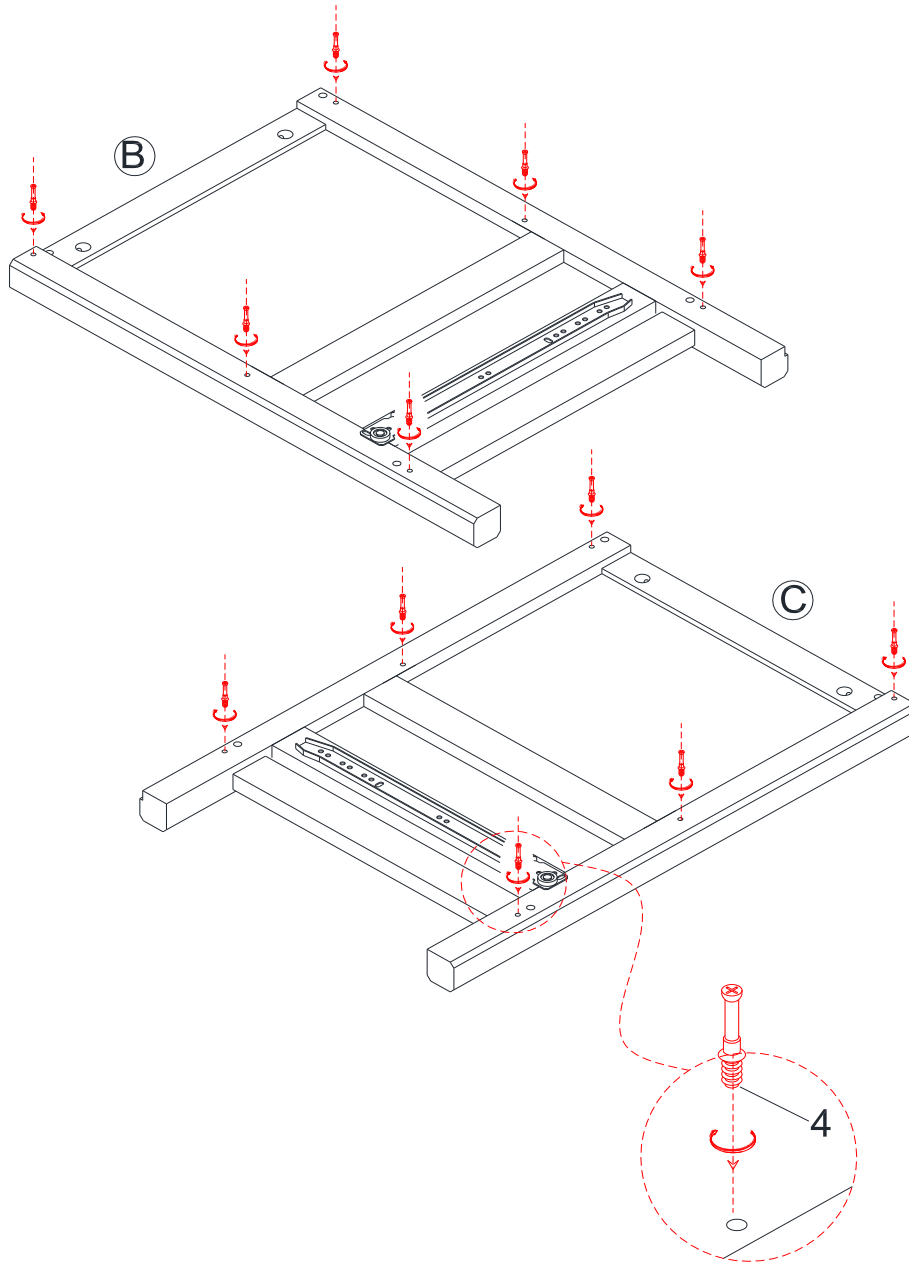
<p>A</p> 	<p>B</p> 	<p>C</p> 	<p>D</p> 
<p>PANNEAU DU DESSUS 1 PCE</p>	<p>CADRE LATÉRAL GAUCHE 1 PCE</p>	<p>CADRE LATÉRAL DROIT 1 PCE</p>	<p>ÉTAGÈRE 1 PCE</p>
<p>E</p> 	<p>F</p> 	<p>G</p> 	<p>H</p> 
<p>SUPPORT ANTÉRIEUR SUPÉRIEUR 1 PCE</p>	<p>SUPPORT ANTÉRIEUR INFÉRIEUR 1 PCE</p>	<p>SUPPORT POSTÉRIEUR SUPÉRIEUR 1 PCE</p>	<p>CÔTÉ GAUCHE DU TIROIR 1 PCE</p>
<p>I</p> 	<p>J</p> 	<p>K</p> 	<p>L</p> 
<p>CÔTÉ DROIT DU TIROIR 1 PCE</p>	<p>CÔTÉ POSTÉRIEUR DU TIROIR 1 PCE</p>	<p>FOND DU TIROIR 1 PCE</p>	<p>DEVANT DU TIROIR 1 PCE</p>
<p>M</p> 	<p>N</p> 		
<p>SUPPORT POSTÉRIEUR INFÉRIEUR 1 PCE</p>	<p>PANNEAU POSTÉRIEUR 1 PCE</p>		

Table de nuit DL1008-7

ÉTAPE 1

Insérez des grands boulons à came (4) dans le cadre latéral gauche (B) et dans le cadre latéral droit (C) comme illustré.



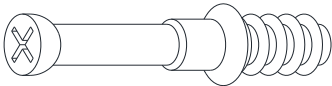
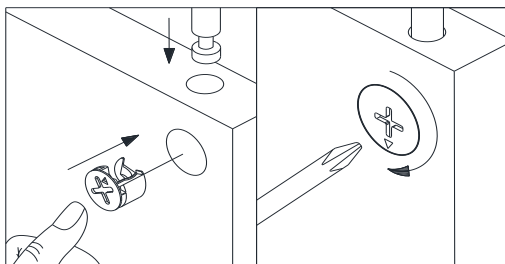
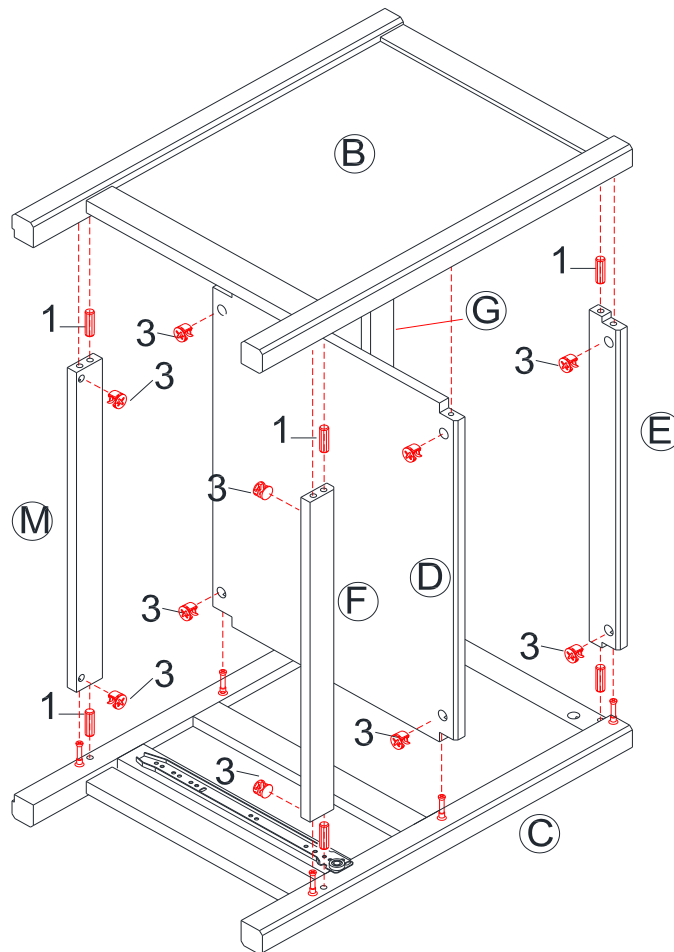
4		12 PCS
---	---	--------

Table de nuit DL1008-7

ÉTAPE 2

Insérez des grands verrouillages à came (3) dans les supports (E,F,G et M) et dans l'étagère (D).
Insérez des grands goujons de bois (1) dans le cadre latéral gauche (B) et dans le cadre latéral droit (C).

Fixez les supports (E,F,G et M) et l'étagère (D) au cadre latéral gauche (B) et au cadre latéral droit (C) en tournant les grands verrouillages à came (3) 1/2 tour dans le sens des aiguilles d'une montre à l'aide d'un tournevis cruciforme (non compris).

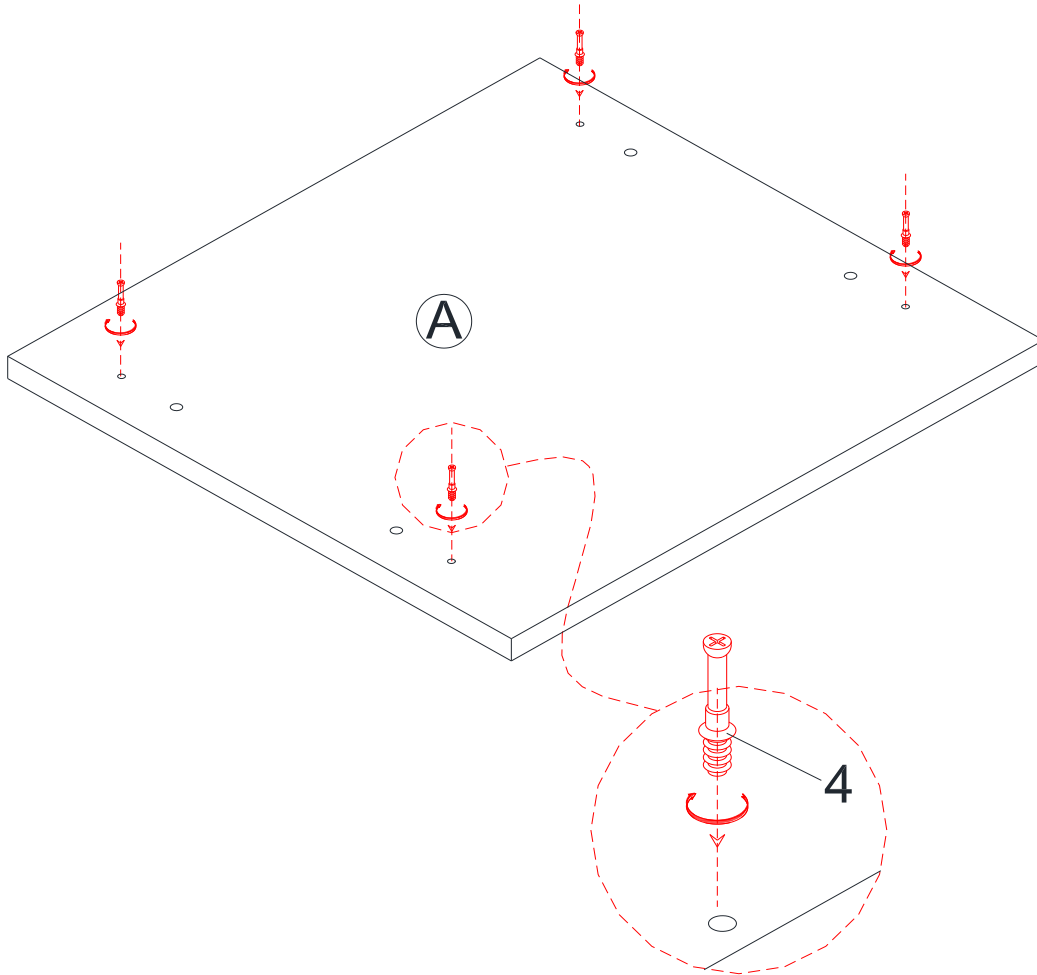


1		8 PCS
3		12PCS

Table de nuit DL1008-7

ÉTAPE 3

Insérez des grands boulons à came (4) dans le panneau du dessus (A).



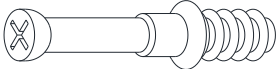
4		4 PCS
---	---	-------

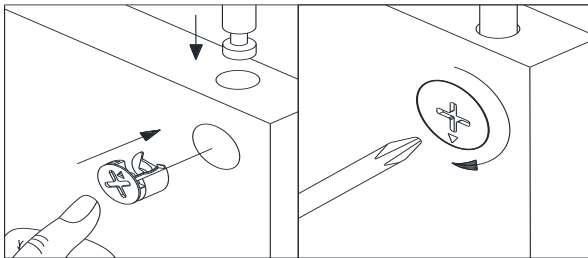
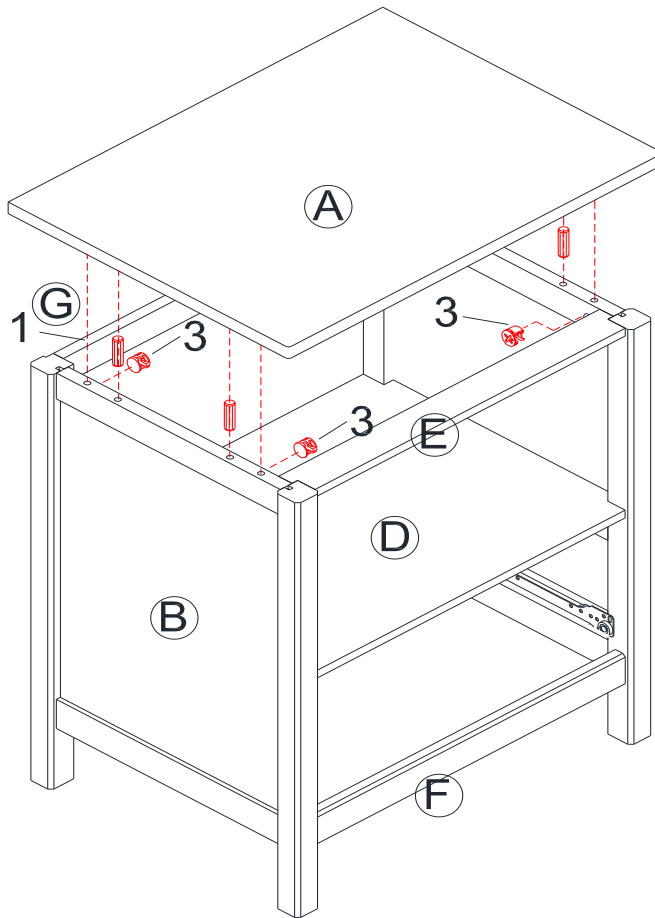
Table de nuit DL1008-7

ÉTAPE 4

Insérez des grands goujons de bois (1) dans le cadre latéral gauche (B) et dans le cadre latéral droit (C).

Insérez des grands verrouillages à came (3) dans le cadre latéral gauche (B) et dans le cadre latéral droit (C).

Fixez le panneau du dessus (A) à l'unité déjà assemblée en tournant les grands verrouillages à came (3) 1/2 tour dans le sens des aiguilles d'une montre à l'aide d'un tournevis cruciforme (non compris).



1		4 PCS
3		4PCS

Table de nuit DL1008-7

ÉTAPE 5

Fixez le panneau postérieur (N) à l'unité déjà assemblée avec des vis à tête bombée (10). Utilisez un tournevis cruciforme (non compris) pour serrer les vis.

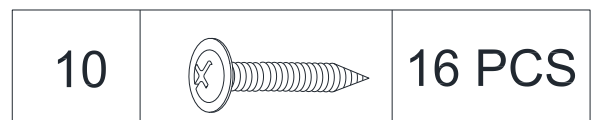
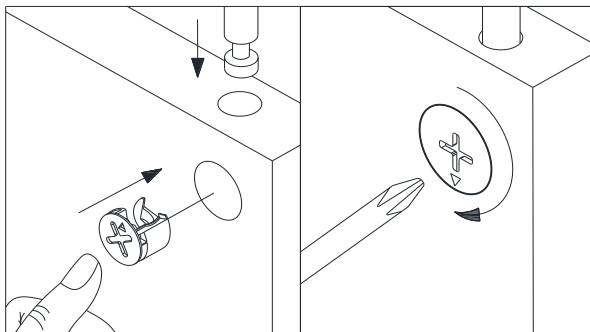
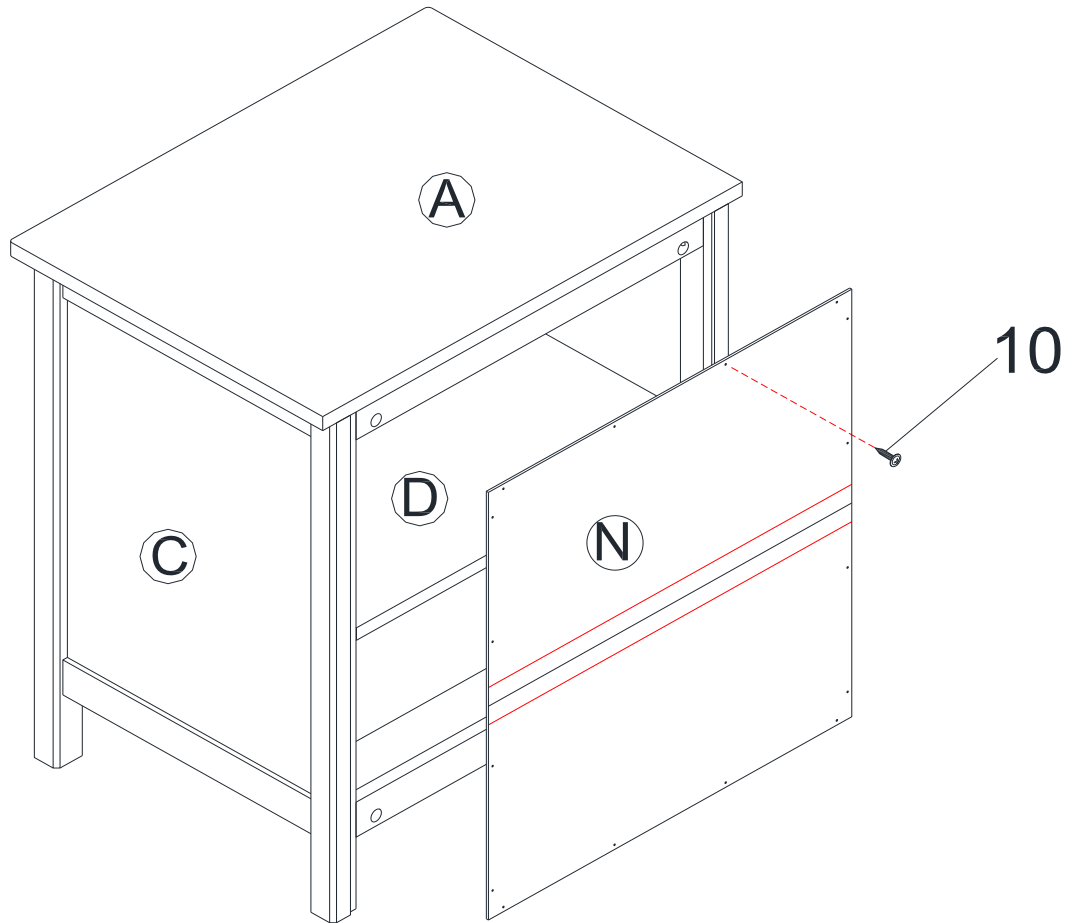


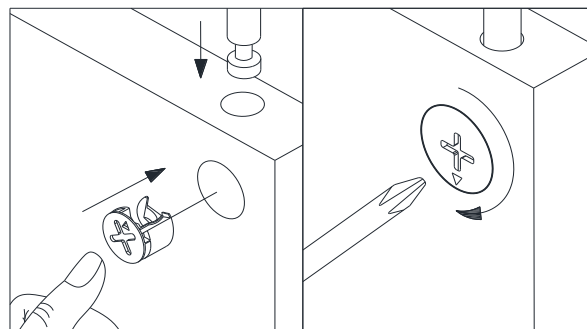
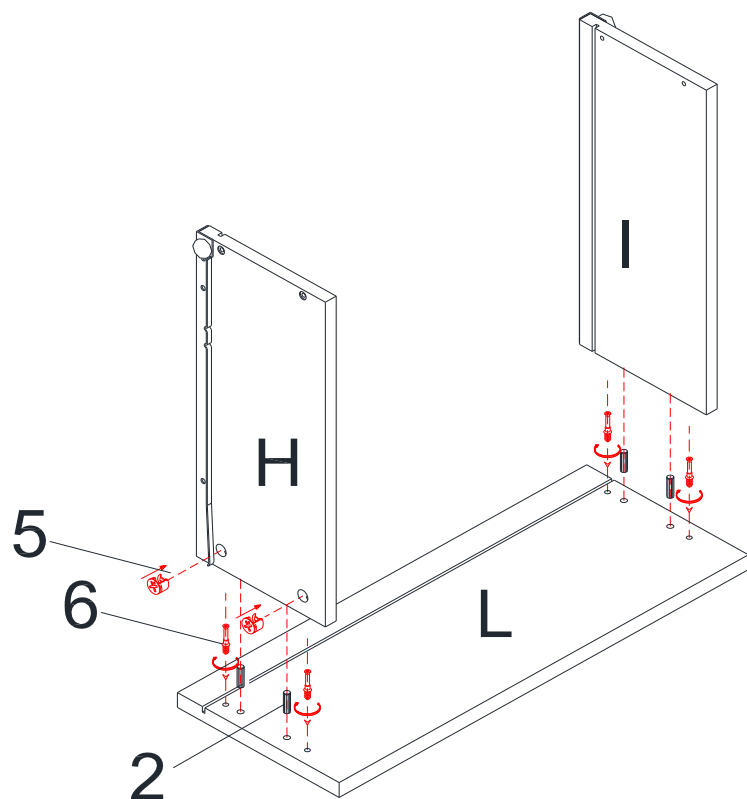
Table de nuit DL1008-7


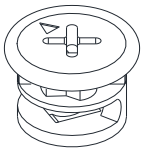
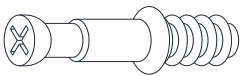
ÉTAPE 6

Insérez des petits boulons à came (6) et des petits goujons de bois (2) dans le devant du tiroir (L).
Insérez des petits verrouillages à came (5) dans le côté gauche du tiroir (H) et dans le côté droit du tiroir (I).

Attachez les côtés du tiroir (H et I) au devant du tiroir (L). Fixez les côtés du tiroir en tournant les petits verrouillages à came (5) 1/2 tour dans le sens des aiguilles d'une montre à l'aide d'un tournevis cruciforme (non compris).

Glissez le fond du tiroir (K) dans les rainures des côtés du tiroir (H et I) et du devant du tiroir (L).



2		4 PCS
5		4 PCS
6		4 PCS

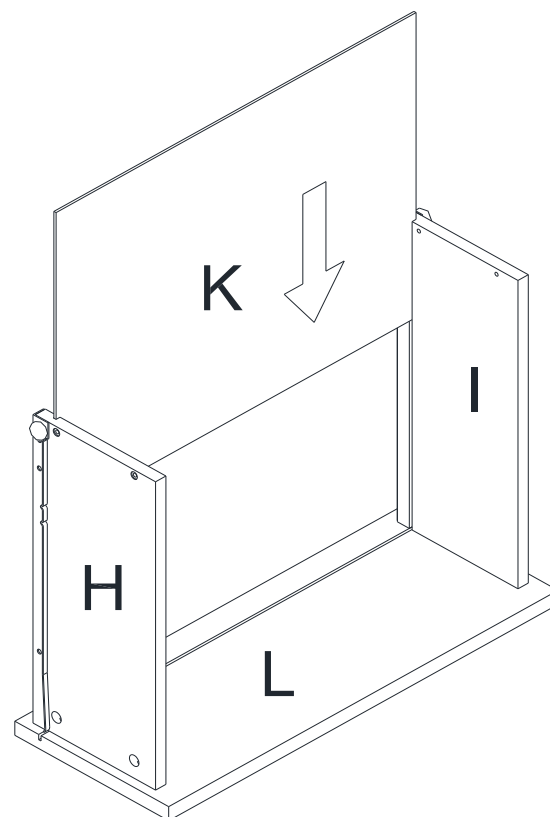


Table de nuit DL1008-7

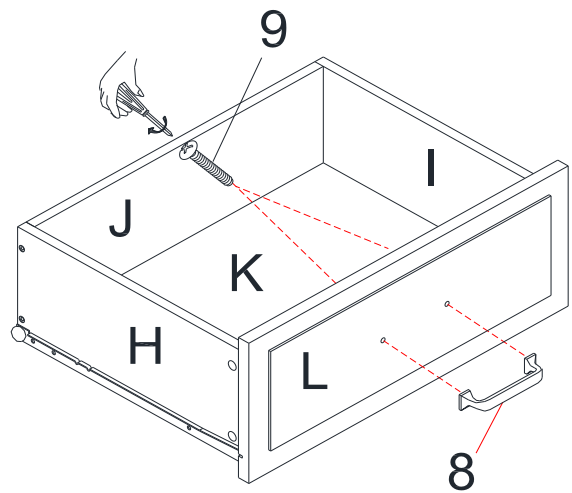
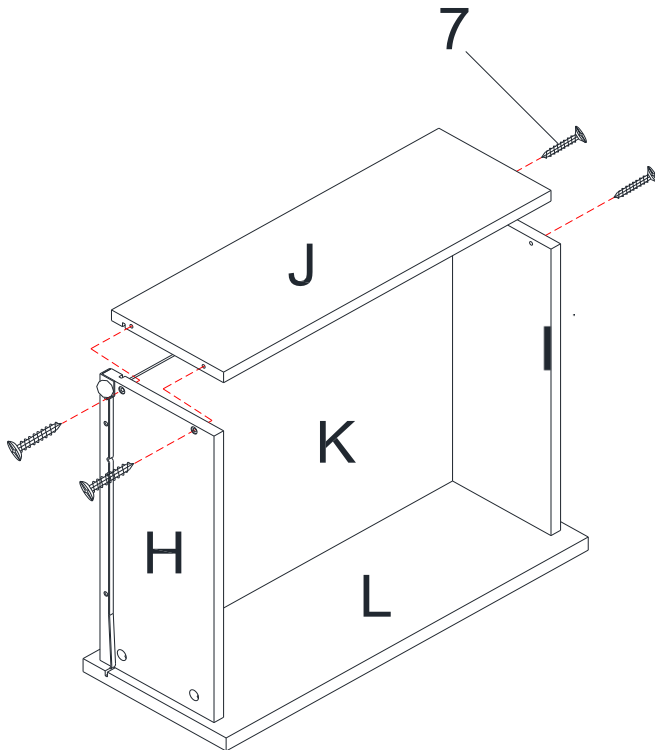
ÉTAPE 7

Attachez le côté postérieur du tiroir (J) aux côtés du tiroir (H et I) avec des vis à tête plate (7).

Utilisez un tournevis cruciforme (non compris) pour serrer les vis.

Attachez la poignée (8) au devant du tiroir (L) avec des boulons (9).

Utilisez un tournevis cruciforme (non compris) pour serrer les boulons.



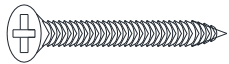
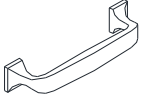

7		4 PCS
8		1 PC
9		2 PCS

Table de nuit DL1008-7

ÉTAPE 8

Insérez le tiroir dans la table déjà assemblée.

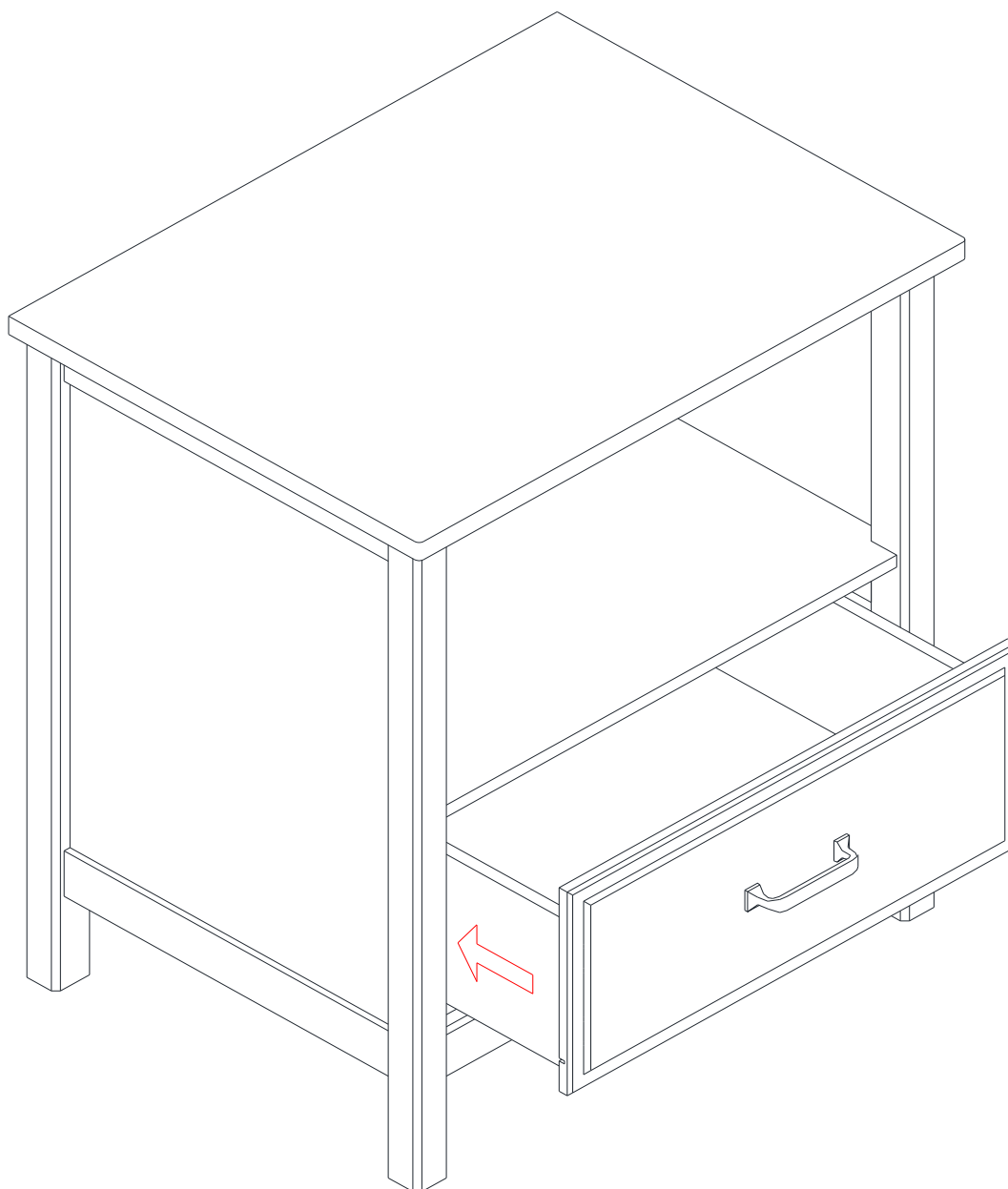
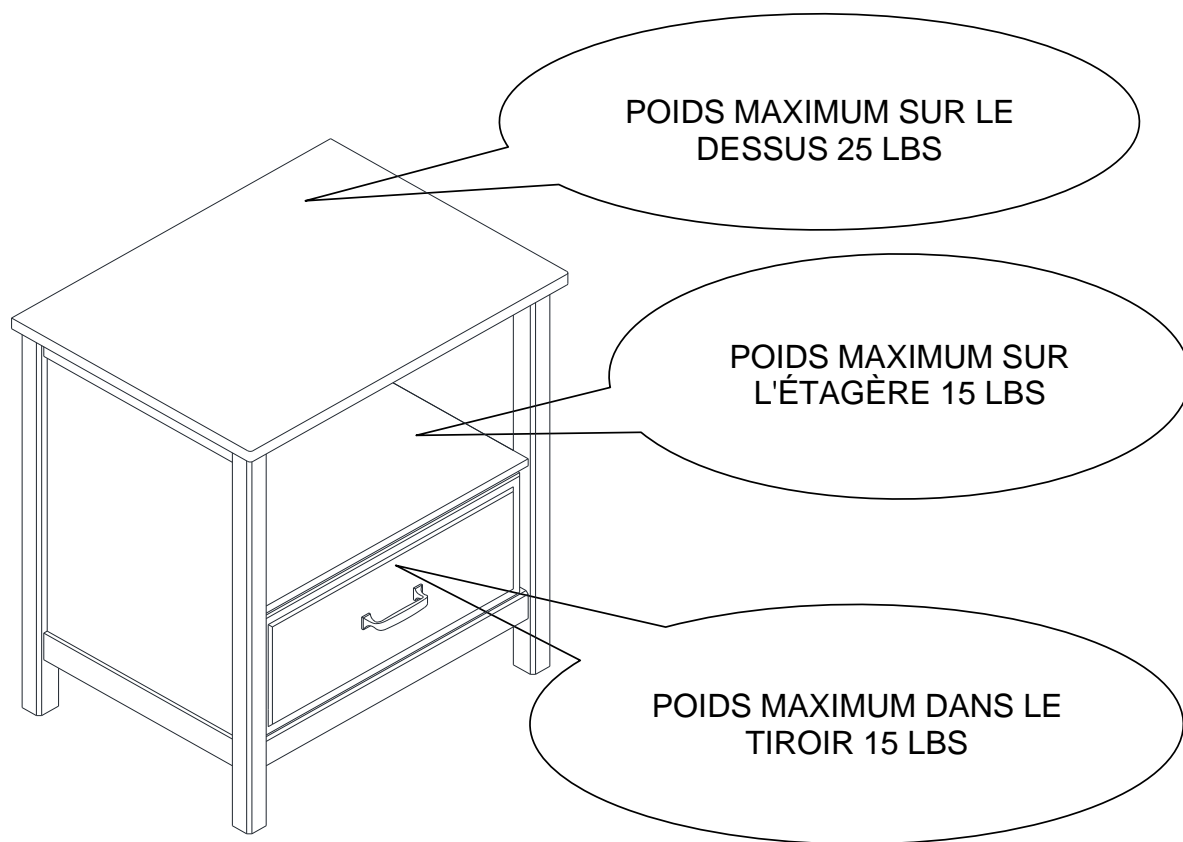


TABLE DE NUIT

DL1008-7

⚠ ATTENTION: Cette unité est conçue pour être utilisée seulement avec les produits et/ou les poids maximum indiqués. L'utilisation avec d'autres produits et/ou des produits plus lourds que les poids maximum indiqués peut entraîner de l'instabilité et causer des blessures.



Voilà! Vous avez terminé d'assembler votre table de nuit.

NE PAS RETOURNER LE PRODUIT AU MAGASIN.

Si une pièce est manquante ou endommagée, contactez notre Service à la clientèle. Nous remplacerons la pièce **GRATUITEMENT**.



Tél #: 1-800-295-1980
Courriel: das@dorel.com
Télécopieur #: 514-353-7819

MODÈLE #: DL1008-7

Service à la Clientèle

S.V.P. NE PAS RETOURNER CE PRODUIT AU MAGASIN

S.V.P. CONTACTEZ NOS REPRÉSENTANTS DU SERVICE À LA CLIENTÈLE AUX NUMÉROS SUIVANTS SI VOUS AVEZ DES PIÈCES MANQUANTES OU DÉFECTUEUSES.

No. de téléphone du Service à la clientèle: 1-800-295-1980 Courriel: das@dorel.com
No. du télécopieur du Service à la clientèle: 514-353-7819

Date de la demande :

Nom :

Adresse de livraison :
Numéro & Rue :
Ville & Province :
Code Postal :

No. de téléphone (jour) :
(incluant le code régional)

Date & Nom du Magasin :

Description & quantité de pièce(s): S.V.P. ne pas oublier le numéro de modèle ou de SKU)

Adresse postale du Service à la clientèle :

Département du Service à la clientèle No. 413, 12345, boul. Albert-Hudon, Suite 100, Montréal, QC, H1G 3L1