

Trundle For Twin Bed / Daybed

Model Number:

DL1010TB-10

UPC Code:

0-65857-17159-4

Color:

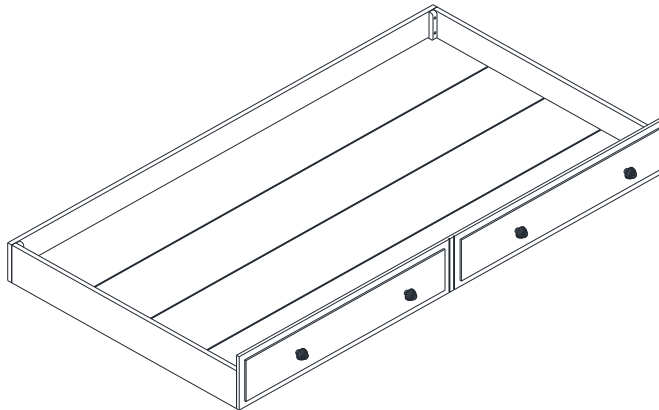
White

Congratulations on your latest furniture purchase! **Dorel Living** furniture has been developed with quality, convenience and style in mind. We trust it will provide you with many years of exceptional comfort and service.

Before beginning assembly, we encourage you to familiarize yourself with your new furniture piece by taking a few minutes to go through this booklet. It contains important information on our warranty and care tips to keep your furniture looking as good as new.

Customer satisfaction is important to us at Dorel Asia. Our agents are available Monday to Friday 8am to 5pm (EST) to answer any question you may have. For faster service, always have the model number ready when calling our toll free number **1-800-295-1980** or emailing us at **das@dorel.com**.

For more great furniture ideas, check out our website at www.dorelliving.com
You can also keep up to date on all the latest trends by liking our [Facebook page](#).



Date of Purchase: ____ / ____ / ____

Lot Number: _____

(taken from carton)

DO NOT RETURN PRODUCT TO THE STORE. If a part is missing or damaged, contact our customer service department. We will replace the part **FREE** of charge.

NOTE: THIS INSTRUCTION BOOKLET CONTAINS **IMPORTANT** SAFETY INFORMATION.
PLEASE READ AND KEEP FOR FUTURE REFERENCE.

CUSTOMER SERVICE

If you have any questions about this product, contact our customer service representative first!



CALL 1-800-295-1980

You can also order parts by writing to the address listed below. Please include the product model number, color and a detailed description of the part.

**Customer Service Department No. 413
12345 Albert-Hudon Boulevard, Suite 100
Montreal, Quebec
Canada H1G 3L1
E-MAIL: das@dorel.com**

NOTES:

- * Ensure all parts and components are present before beginning assembly.
- * Assemble on a soft, smooth surface to prevent damage to the product finish.
- * A Phillips head screw driver is not included.
- * DO NOT use power tools.
- * Do not use the unit if it is damaged or broken.
- * Assembly will require two people.
- * Estimated assembly time: 45 minutes.

CARE AND CLEANING

Dust regularly with a soft, lint-free cloth to prevent soil build-up. A damp cloth may be used occasionally to clean surface. Dry immediately. Do not use any abrasives that may damage finish. Excessive exposure to sunlight and extreme changes in temperature and moisture can damage wood furniture.

MAINTENANCE

Check bolts/screws periodically and tighten them if necessary.

LIMITED WARRANTY

Dorel warrants its product to be free from defects in material and workmanship and agrees to remedy any such defect. This warranty covers 1 year from the date of original purchase. This warranty is valid only upon presentation of proof of purchase. This is solely limited to the repair or replacement of defective furniture components and no assembly labor is included. This warranty does not apply to any product which has been improperly assembled, subjected to misuse or abuse or which has been altered or repaired in any way. This warranty gives you specific legal rights and you may also have other rights which vary from State to State.

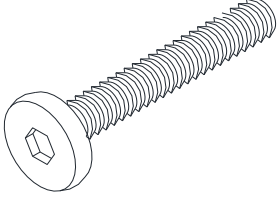
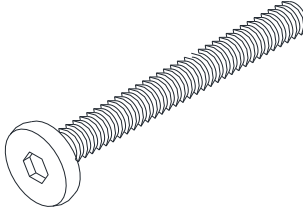
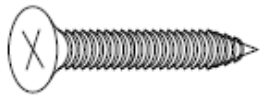

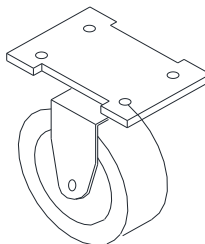
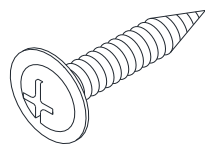
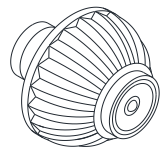
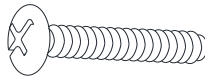
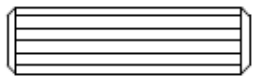


WARNING: Should this product become damaged, and/or components are broken or missing, DO NOT USE.

Trundle For Twin Bed / Daybed

DL1010TB-10

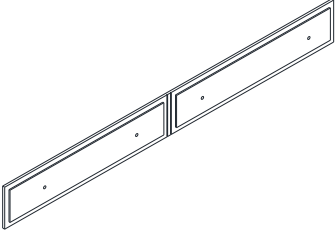
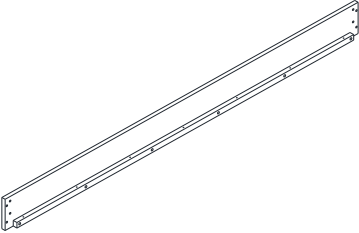
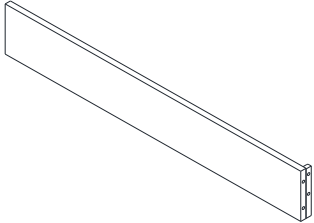
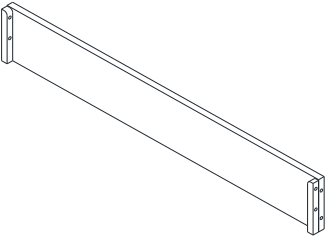
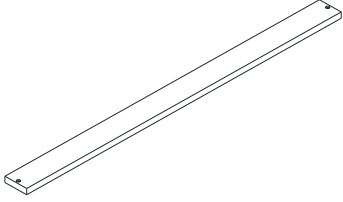
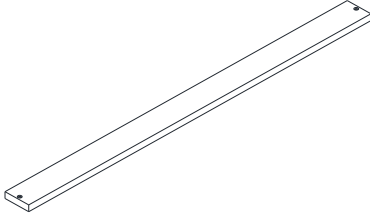
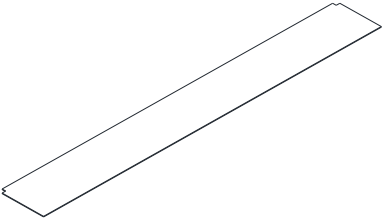
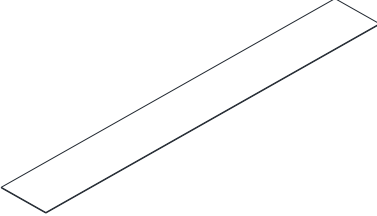
HARDWARE LIST

<p>1</p>  <p>Ø1/4" X 30mm</p>	<p>2</p>  <p>Ø1/4" X 35mm</p>	<p>3</p>  <p>Ø4mm X 32mm</p>
<p>SHORT BOLT 8 PCS</p>	<p>LONG BOLT 4 PCS</p>	<p>FLAT HEAD SCREW 10 PCS</p>
<p>4</p> 	<p>5</p> 	<p>6</p>  <p>Ø4 X 15mm</p>
<p>ALLEN KEY 1 PC</p>	<p>CASTER 4 PCS</p>	<p>ROUND HEAD SCREW 16 PCS</p>
<p>7</p> 	<p>8</p>  <p>Ø5/32" X 1"</p>	<p>9</p>  <p>Ø8 X 30mm</p>
<p>KNOB 4 PCS</p>	<p>SMALL BOLT 4 PCS</p>	<p>LARGE WOOD DOWEL 8 PCS</p>

Trundle For Twin Bed / Daybed

DL1010TB-10

PARTS LIST

<p>A</p> 	<p>B</p> 	<p>C</p> 
<p>FRONT PANEL 1 PC</p>	<p>BACK PANEL 1 PC</p>	<p>LEFT SIDE PANEL 1 PC</p>
<p>D</p> 	<p>E</p> 	<p>F</p> 
<p>RIGHT SIDE PANEL 1 PC</p>	<p>SLAT 5 PCS</p>	<p>SLAT 2 PCS</p>
<p>G</p> 	<p>H</p> 	
<p>PANEL 2 PCS</p>	<p>PANEL 2 PCS</p>	

Trundle For Twin Bed / Daybed

DL1010TB-10

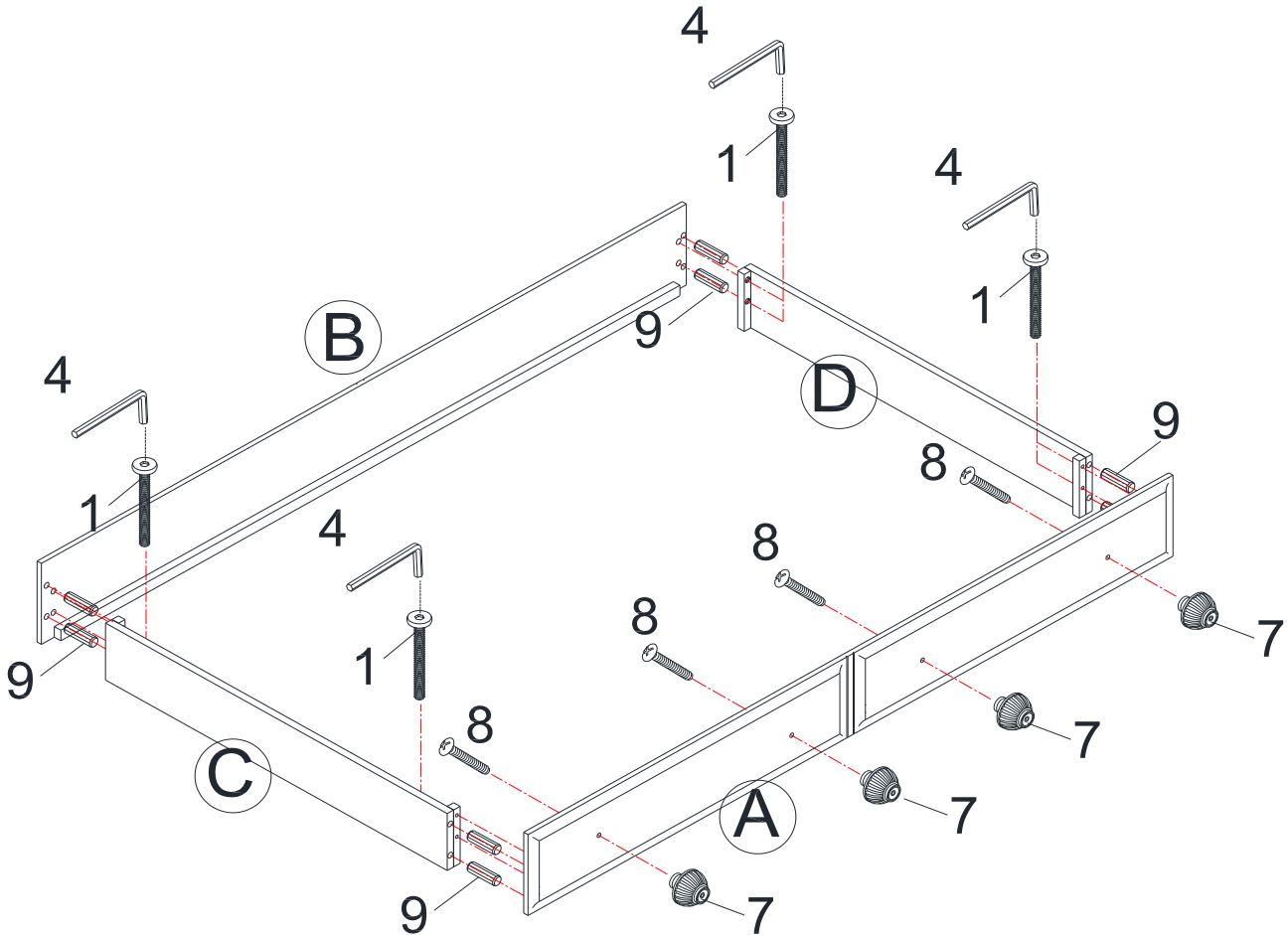
STEP 1

Insert wood dowels (9) into the side panels (C & D).

Attach side panels (C & D) to front panel (A) and back panel (B) with bolts (1). Use Allen key (4) to tighten the bolts (1).

Attach knobs (7) to the front panel (A) with bolts (8).

Use a Phillips head screwdriver (not included) to tighten bolts (8).



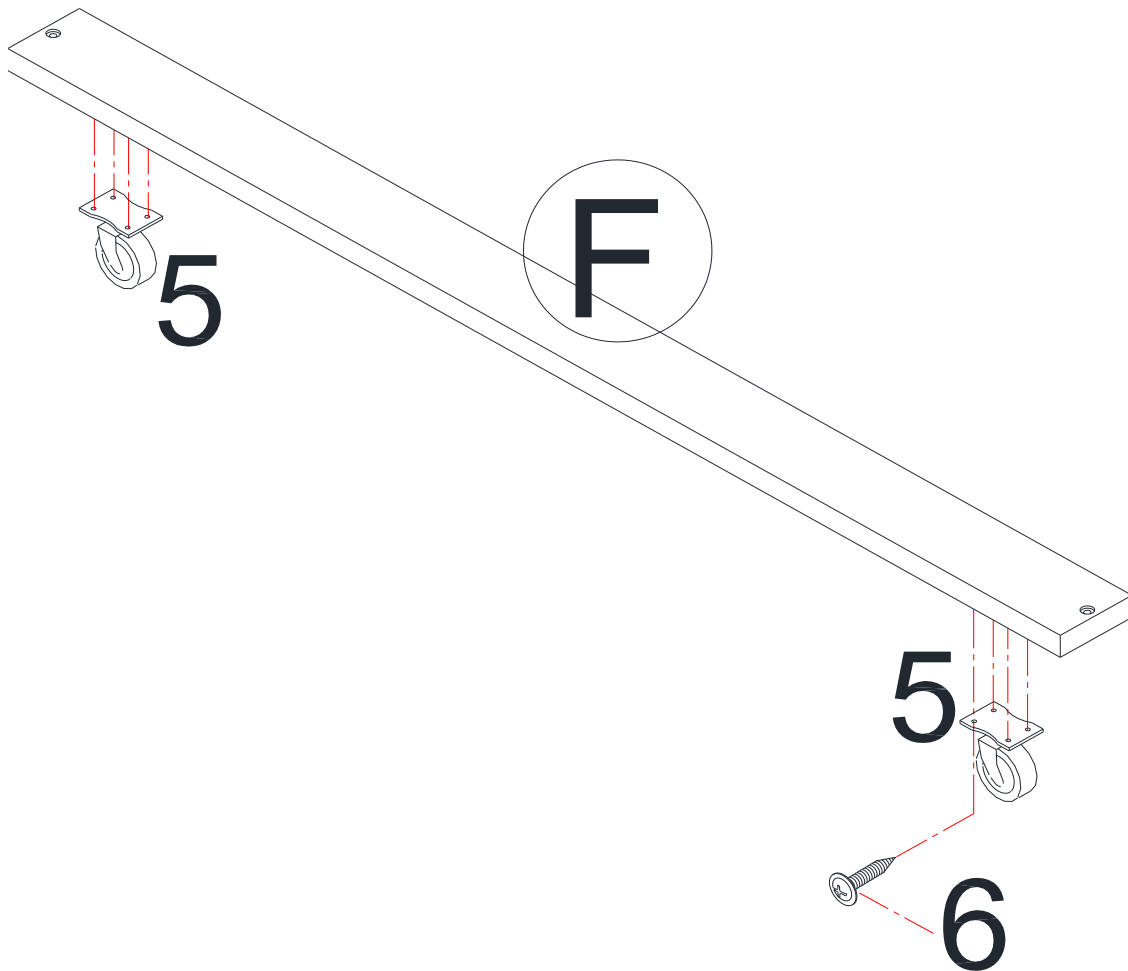
1		8 PCS
4		1 PC
7		4 PCS
8		4 PCS
9		8 PCS

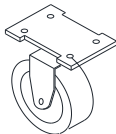
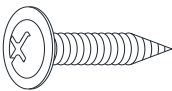
Trundle For Twin Bed / Daybed

DL1010TB-10

STEP 2

Attach casters (5) to slats (F) with round head screws (6), using a Phillips head screwdriver (not included).



5		4 PCS
6		16 PCS

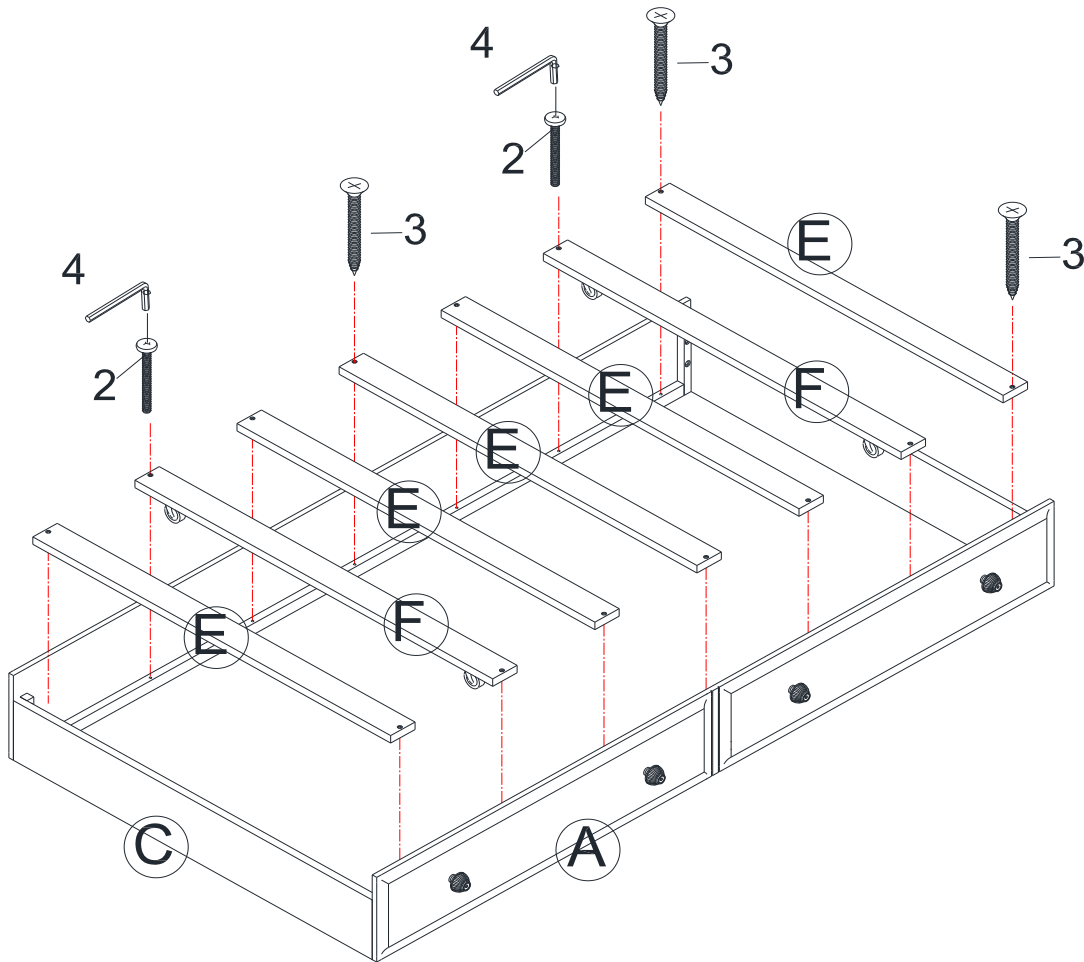
Trundle For Twin Bed / Daybed

DL1010TB-10

STEP 3

Attach slats (E) to front panel (A) and back panel (B) with screws (3), using a Phillips head screwdriver (not included).

Attach slats (F) to the front panel (A) and back panel (B) with bolts (2). Use Allen key (4) to tighten the bolts.



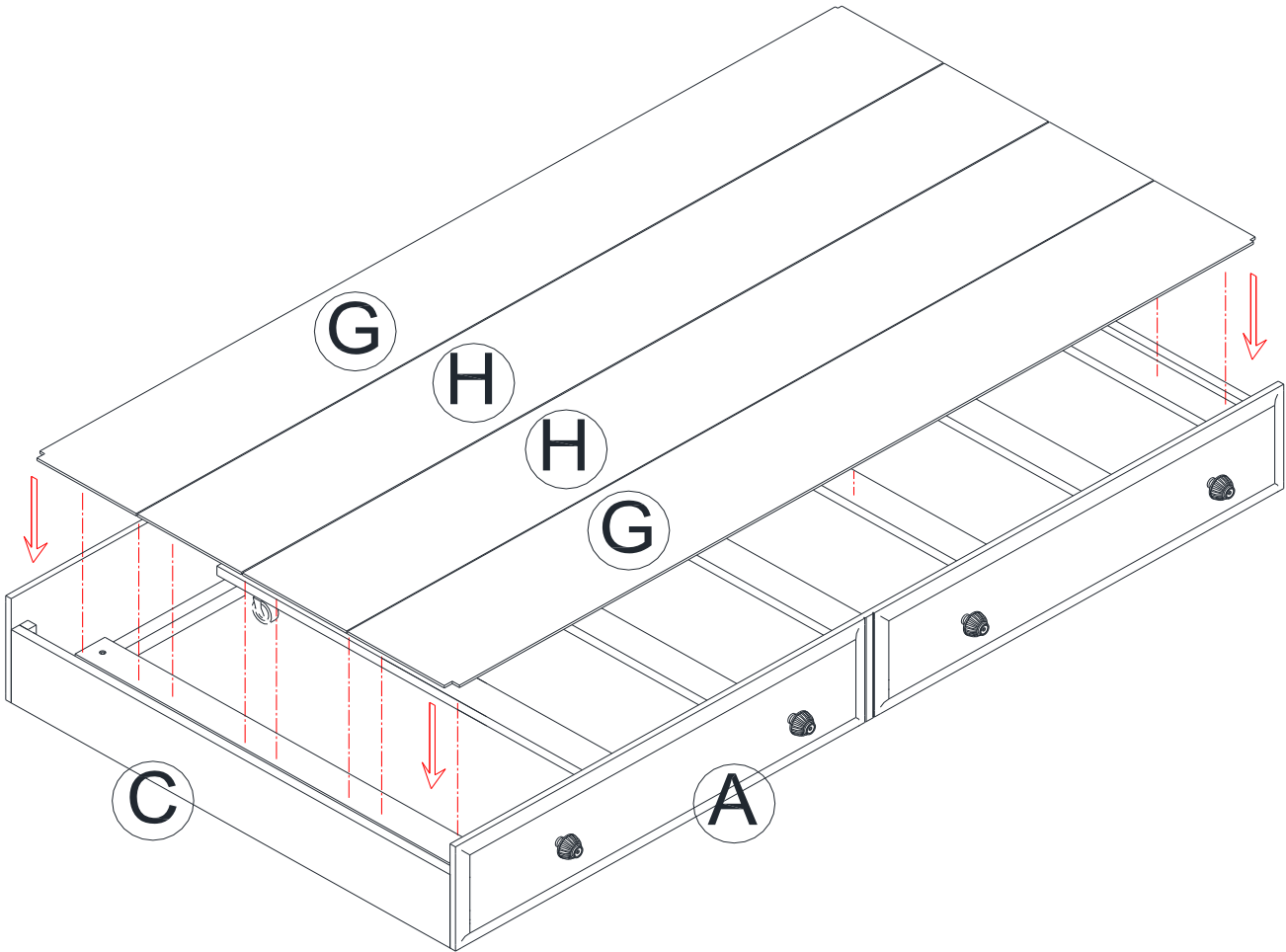
2		4 PCS
3		10 PCS
4		1 PC

Trundle For Twin Bed / Daybed

DL1010TB-10

STEP 4

Place panels (G & H) on the assembled unit as shown below.

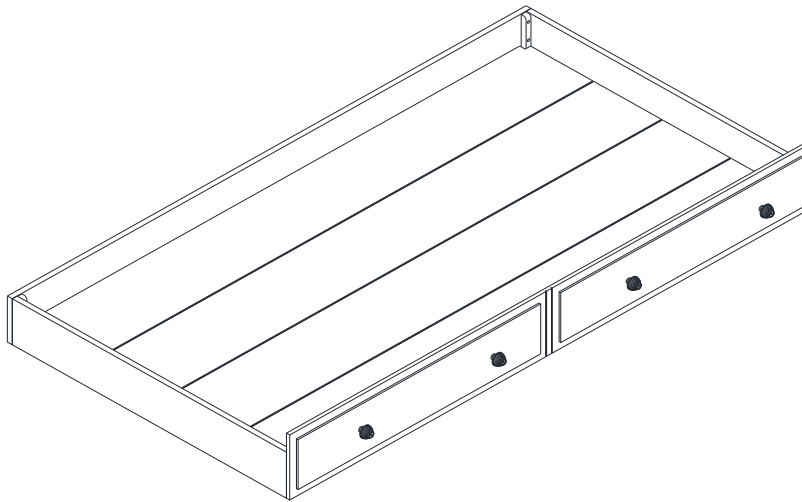


Trundle For Twin Bed / Daybed

DL1010TB-10



CAUTION: This unit is intended for use only with the products and/or maximum weights indicated. Use with other products and/or products heavier than the maximum weights indicated may result in instability or cause possible injury.



That's it ! You've finished assembling your trundle!

DO NOT RETURN PRODUCT TO THE STORE.
If a part is missing or damaged, contact our customer service department. We will replace the part **FREE** of charge.

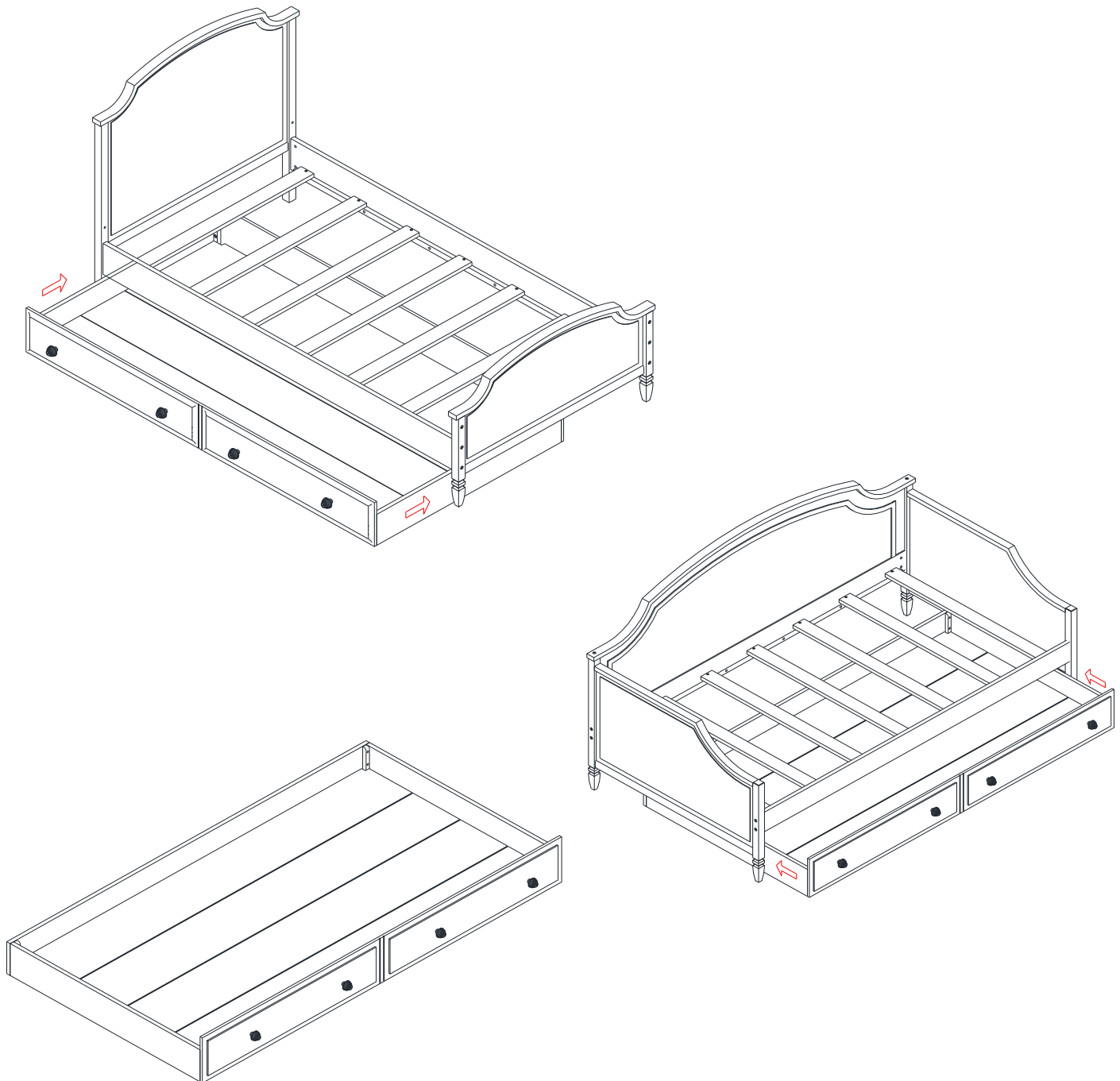


Tel #: 1-800-295-1980
E-Mail: das@dorel.com
Fax #: 514-353-7819

Trundle For Twin Bed / Daybed

DL1010TB-10

The Trundle for Twin Bed / Daybed (model number DL1010TB-10) is designed to be used with Dorel Living Twin Bed (model number DL1010TB-1, DL1010TB-2) and/or Dorel Living Twin Daybed (model number DL1010TDB) sold separately.



Customer Service

PLEASE DO NOT RETURN THIS PRODUCT TO THE STORE

PLEASE CONTACT CUSTOMER SERVICE REPRESENTATIVES AT THE FOLLOWING NUMBERS SHOULD THERE BE ANY MISSING OR DEFECTIVE PART(S).

Customer Service Phone Number 1-800-295-1980 Customer Service Fax Number 514-353-7819	Email: das@dorel.com
--	---

Request Date:

Name:

Shipping Address:

Street & Number:

City & State:

Zip Code:

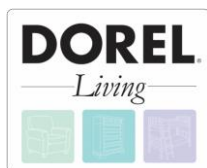
Day Time Phone Number:
(including area code)

Date & Place of Purchase:

Part(s) description and quantity (Please be sure to list model number or SKN number):

Customer Service Representative Mailing Address:

Customer Service Department No. 413, 12345 Albert-Hudon Boulevard, Suite 100, Montreal, QC, Canada, H1G 3L1



Cama Marinera Para Cama Simple

Modelo No:
DL1010TB-10

CODIGO UPC:
0-65857-17159-4

Color:
Blanco

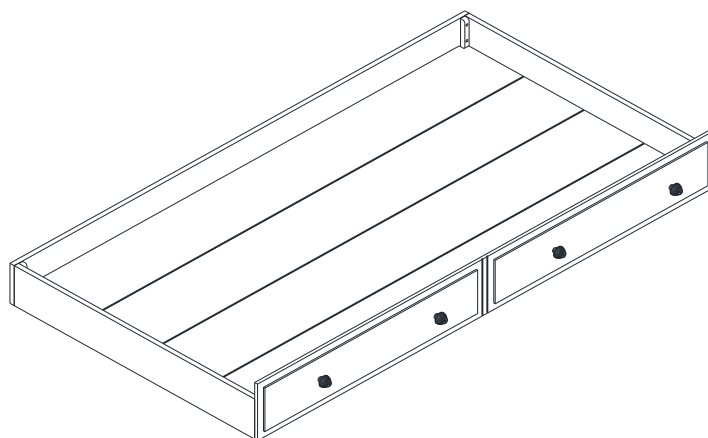
¡Felicitaciones por su nueva compra de un mueble! Los muebles de la línea **Dorel Living** han sido diseñados con la calidad, la comodidad y el estilo en mente. Estamos seguros de que este mueble le servirá por muchos años con su comodidad excepcional.

Le recomendamos que antes de comenzar a armarlo se familiarice con su nueva compra y tome unos minutos de su tiempo para leer este manual. Contiene información importante sobre nuestra garantía y consejos de cuidados para que su mueble siempre conserve su apariencia de nuevo.

Le damos mucha importancia a Dorel Asia a la satisfacción de nuestros clientes. Nuestros representantes están disponibles de lunes a viernes de 8 h a 17 h (hora del este) para responder a todas sus preguntas. Con el fin de acelerar el servicio, por favor tenga a mano el número de modelo cuando llame a nuestro número sin coste **1-800-295-1980** o por correo electrónico a **das@dorel.com**.

Para obtener más ideas de muebles inspirantes, visite nuestro sitio web en www.dorelliving.com

También puede mantenerse informado de todas las últimas tendencias suscribiéndose a nuestra página en [Facebook](#).



Fecha de compra: ____ / ____ / ____

Número de lote:
(en la caja)

NO DEVUELVA EL PRODUCTO A LA TIENDA. Si falta una pieza o está dañada, contacte nuestro departamento de servicio a la clientela. Reemplazaremos la pieza SIN cargo.

NOTA: ESTE MANUAL DE INSTRUCCIONES CONTIENE INFORMACION DE SEGURIDAD **IMPORTANTE**. POR FAVOR, LÉALO Y CONSÉRVELO PARA CONSULTARLO EN EL FUTURO.

SERVICIO A LA CLIENTELA

Si faltan piezas o tiene alguna pregunta sobre este producto, ¡primero contacte nuestro representante de servicio a la clientela!



LLAME AL 1-800-295-1980

También puede pedir piezas escribiendo a la dirección indicada abajo. Por favor incluya el número de modelo, color y una descripción detallada de la pieza.

Departamento de Servicio a la Clientela No. 413

12345 Albert-Hudon Boulevard, Suite 100

Montreal, Quebec

Canadá H1G 3L1

Correo electrónico: das@dorel.com

AVERTENCIA

- * Para evitar que se raye, por favor retire todo el embalaje y ármelo sobre una superficie limpia y suave.
- * Ensamble sobre una superficie suave, lisa para evitar daños en el acabado del producto.
- * El destornillador en cruz no está incluido.
- * **No use** herramientas eléctricas.
- * No use la unidad si está dañado o roto.
- * El armado y la manipulación pueden requerir dos personas.
- * El tiempo de armado se estima en 45 minutos.

CUIDADO Y LIMPIEZA

Límpiala regularmente con un paño suave para evitar la acumulación de suciedad. Ocasionalmente se puede usar un paño húmedo para limpiar la superficie. Séquela inmediatamente. No utilice productos abrasivos que puedan dañar la terminación. Una exposición excesiva a la luz del sol y a cambios extremos de temperatura y humedad puede dañar los muebles de madera.

MANTENIMIENTO

Verifique las arandelas/tornillos periódicamente y ajústelos si es necesario.

GARANTÍA LIMITADA

Dorel garantiza que este producto está libre de defectos de material y mano de obra y se compromete a remediar cualquiera de esos defectos. Esta garantía cubre 1 año a partir de la fecha de compra original. Esta garantía es válida únicamente si se presenta una prueba de compra. Esto se limita solamente a la reparación o reemplazo de componentes defectuosos de los muebles y no incluye el trabajo de armado. Esta garantía no se aplica a ningún producto que haya sido armado de manera inadecuada, sujeto a un mal uso o abuso o que haya sufrido cualquier tipo de alteración o reparación. Esta garantía le da las derechas legales específicas y usted puede también tener otras derechas que varíen de estado al estado.

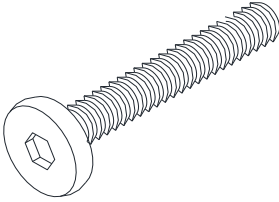
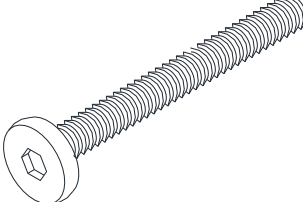
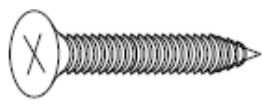

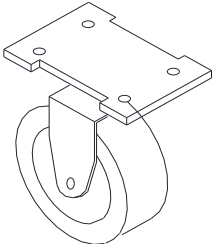
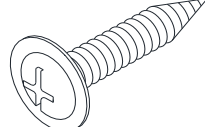
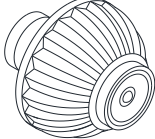
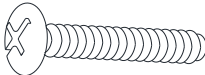
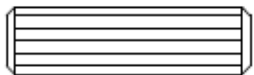


ADVERTENCIA: Si este producto se ha dañado, y/o sus componentes están rotos o faltan, NO LO USE.

Cama Marinera para Cama Simple

DL1010TB-10

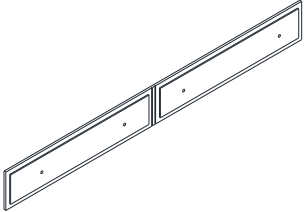
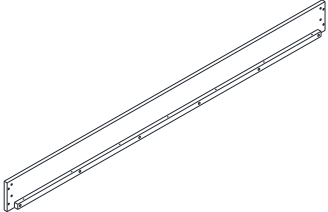
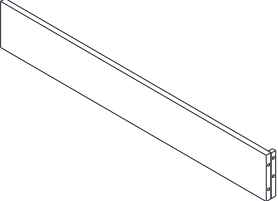
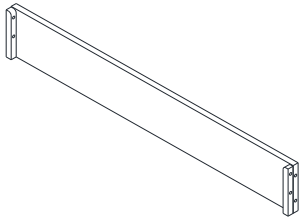
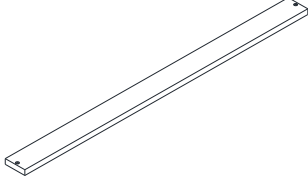
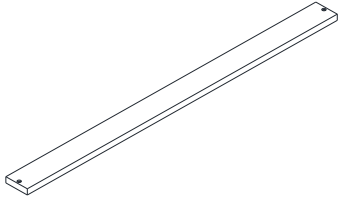
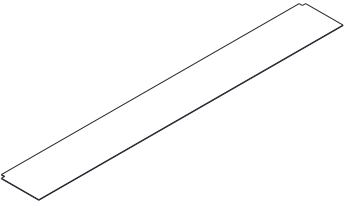
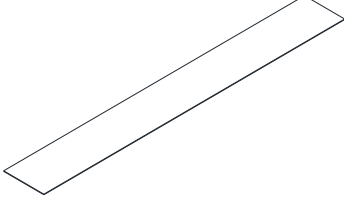
LISTA DE ACCESORIOS

<p>1</p>  <p>Ø1/4" X 30mm</p>	<p>2</p>  <p>Ø1/4" X 35mm</p>	<p>3</p>  <p>Ø4mm X 32mm</p>
<p>PERNO CORTO 8 PZAS</p>	<p>PERNO LARGO 4 PZAS</p>	<p>TORNILLO DE CABEZA PLANA 10 PZAS</p>
<p>4</p> 	<p>5</p> 	<p>6</p>  <p>Ø4 X 15mm</p>
<p>LLAVE ALLEN 1 PZA</p>	<p>RUEDA 4 PZAS</p>	<p>TORNILLO DE CABEZA REDONDA 16 PZAS</p>
<p>7</p> 	<p>8</p>  <p>Ø5/32" X 1"</p>	<p>9</p>  <p>Ø8 X 30mm</p>
<p>POMO 4 PZAS</p>	<p>PERNO PEQUEÑO 4 PZAS</p>	<p>CLAVIJA DE MADERA GRANDE 8 PZAS</p>

Cama Marinera para Cama Simple

DL1010TB-10

LISTA DE PIEZAS

A 	B 	C 
PANEL ANTERIOR 1 PZA	PANEL POSTERIOR 1 PZA	PANEL LATERAL IZQUIERDO 1 PZA
D 	E 	F 
PANEL LATERAL DERECHO 1 PZA	LISTÓN 5 PZAS	LISTÓN 2 PZAS
G 	H 	
PANEL 2 PZAS	PANEL 2 PZAS	

Cama Marinera para Cama Simple

DL1010TB-10

ETAPA 1

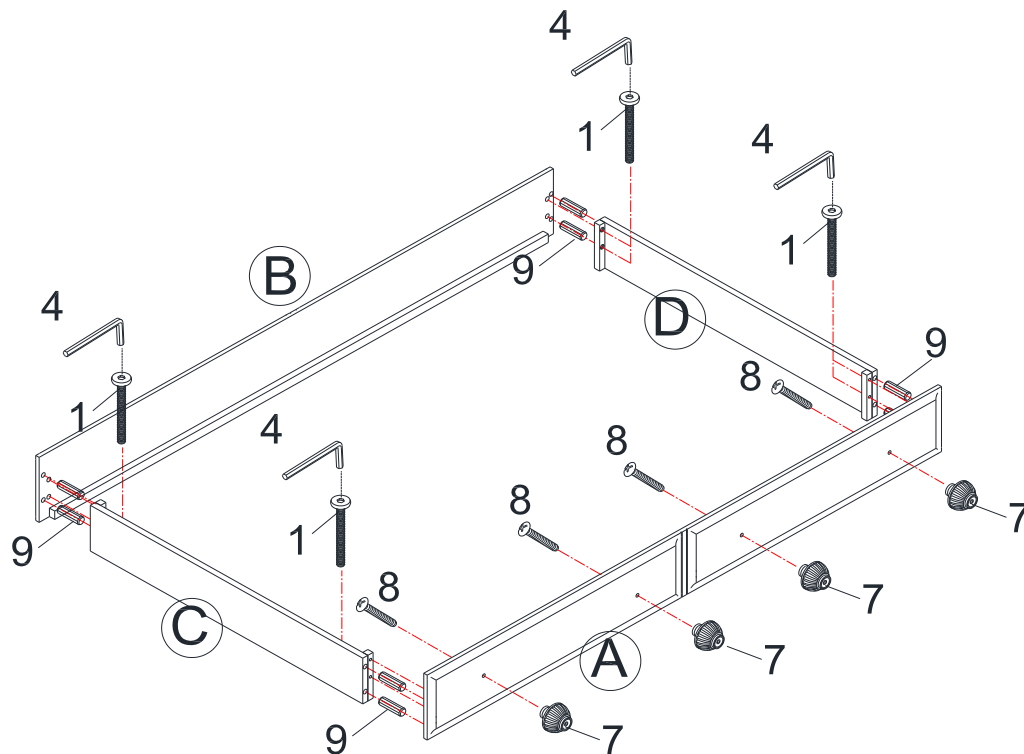
Inserte clavijas de madera (9) en los paneles laterales (C y D).

Una los paneles laterales (C y D) al panel anterior (A) y al panel posterior (B) con pernos (1).

Utilice la llave Allen (4) para ajustar los pernos (1).

Coloque los pomos (7) en el panel anterior (A) con pernos (8).

Utilice un destornillador Phillips (no incluido) para ajustar los pernos (8).



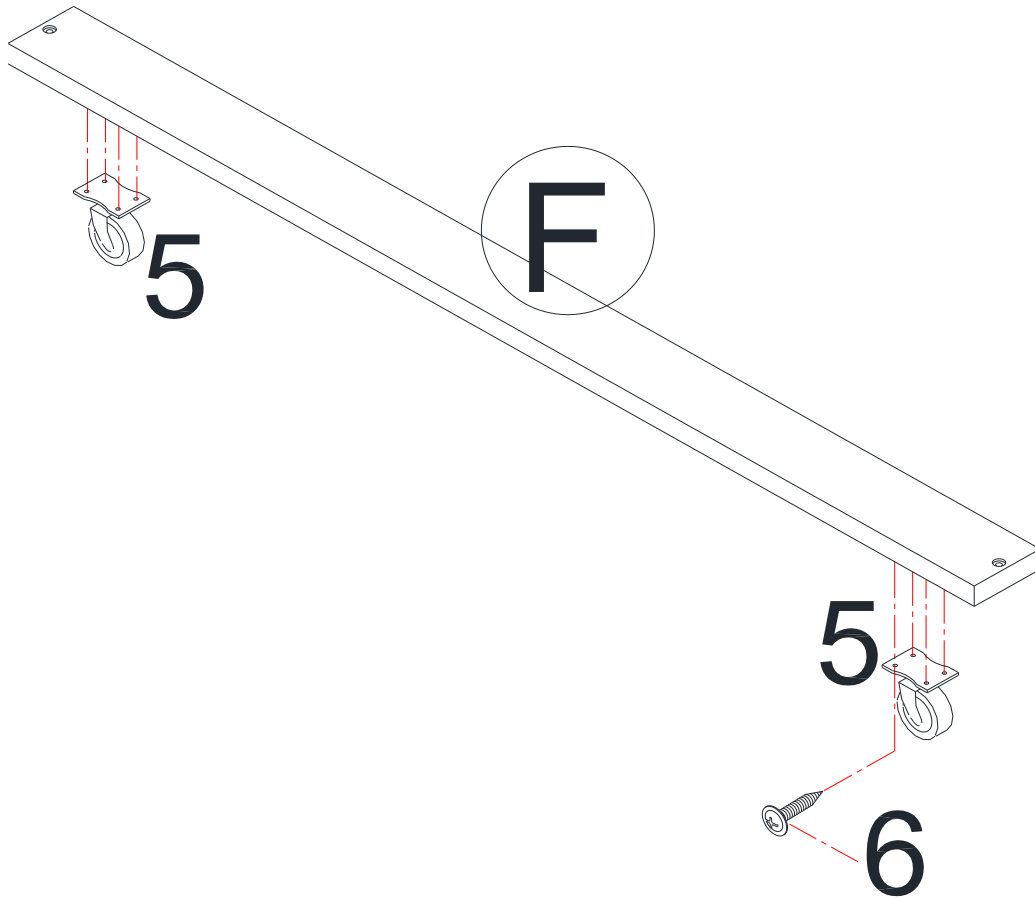
1		8 PCS
4		1 PC
7		4 PCS
8		4 PCS
9		8 PCS

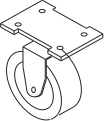
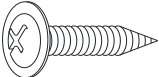
Cama Marinera para Cama Simple

DL1010TB-10

ETAPA 2

Coloque ruedas (5) en los listones (F) con tornillos de cabeza redonda (6), utilizando un destornillador Phillips (no incluido).



5		4 PCS
6		16 PCS

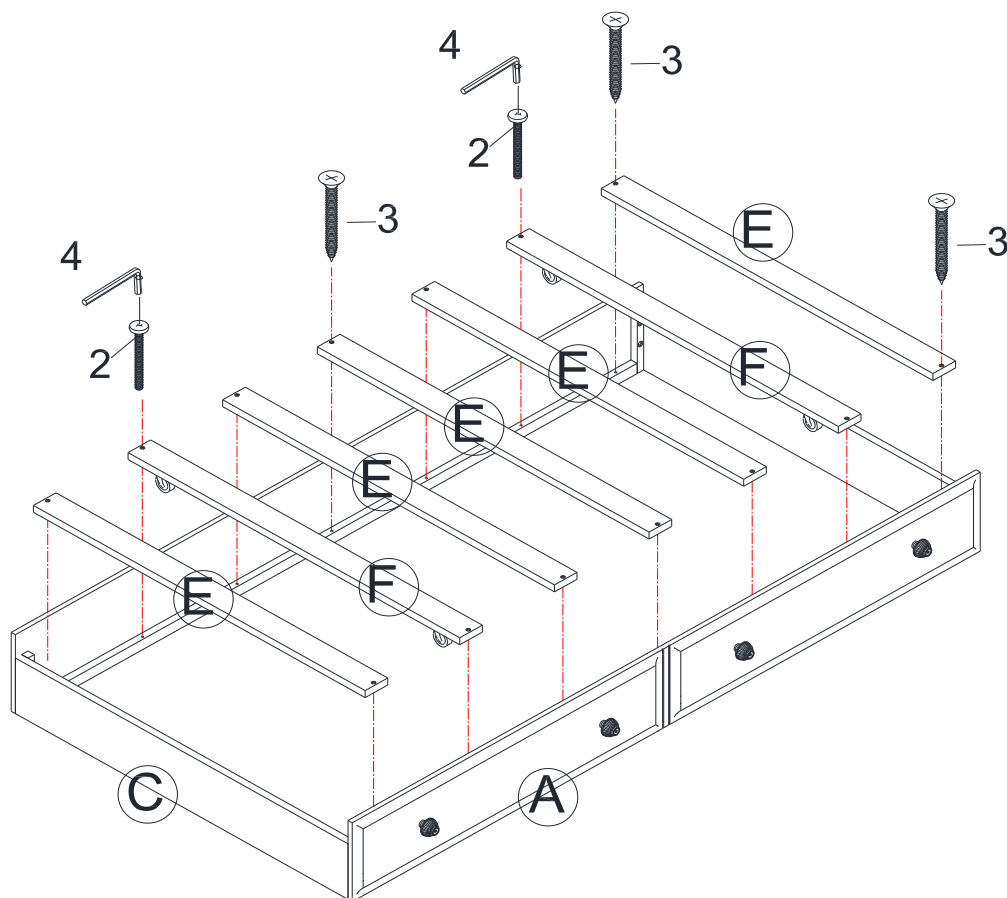
Cama Marinera para Cama Simple

DL1010TB-10

ETAPA 3

Una los listones (E) al panel anterior (A) y al panel posterior (B) con tornillos (3), utilizando un destornillador Phillips (no incluido).

Una los listones (F) al panel anterior (A) y al panel posterior (B) con pernos (2). Utilice la llave Allen (4) para ajustar los pernos.



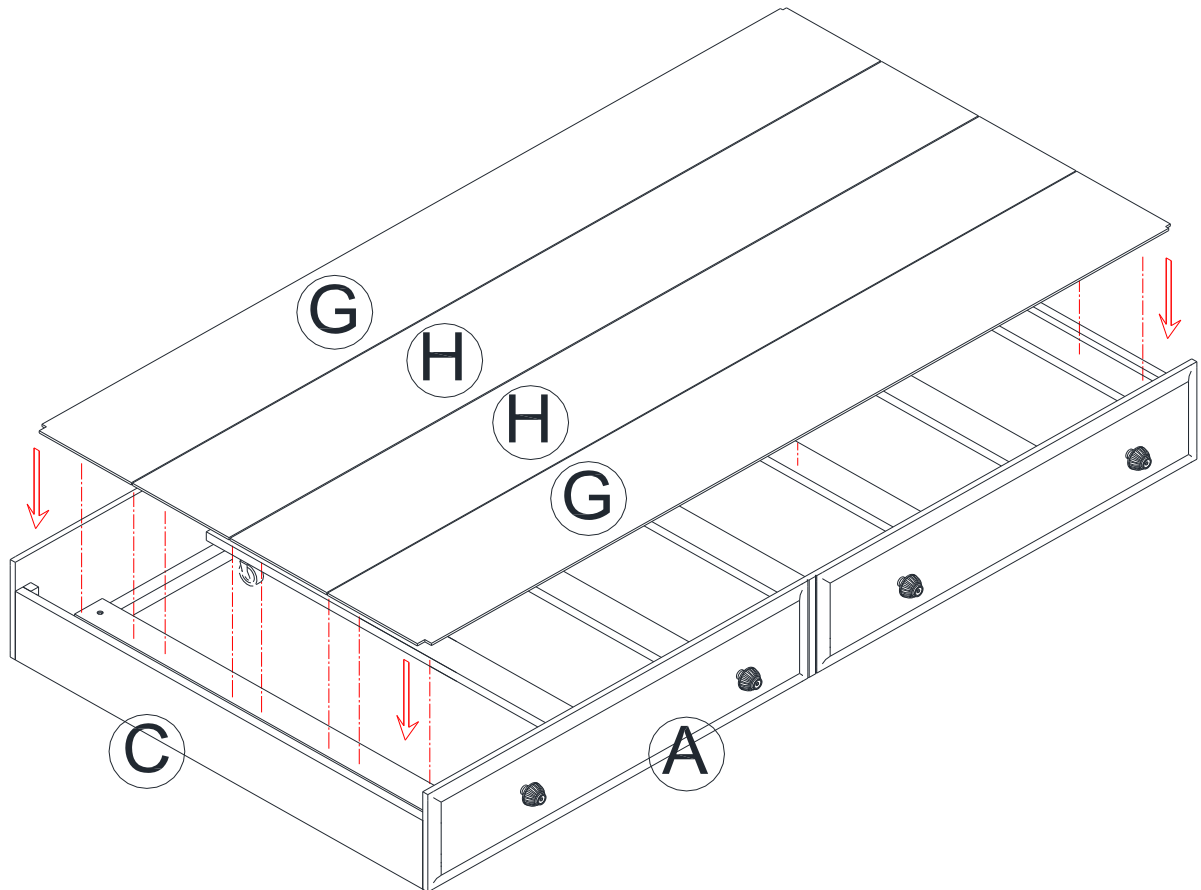
2		4 PCS
3		10 PCS
4		1 PC

Cama Marinera para Cama Simple

DL1010TB-10

ETAPA 4

Coloque los paneles (G y H) sobre la cama ya armada como ilustrado.

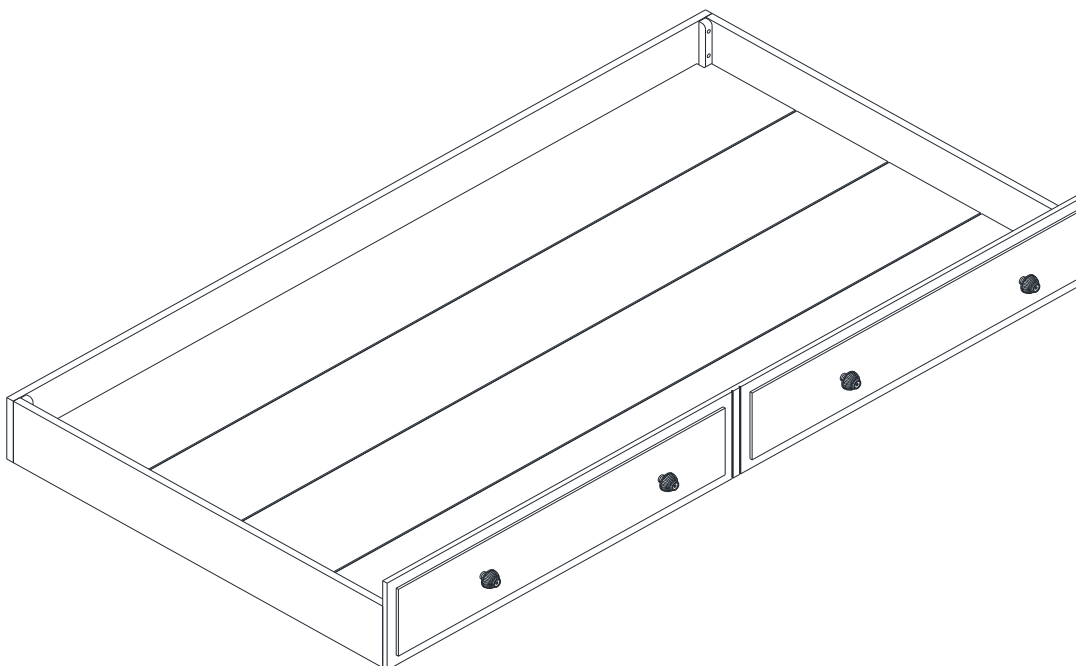


Cama Marinera para Cama Simple

DL1010TB-10



PRECAUCIÓN: Esta unidad está prevista únicamente para ser usada con los productos y el peso máximo indicados. El usarla con otros productos más pesados que el peso máximo indicado puede provocar inestabilidad y causar heridas.



¡Listo! ¡Ya ha terminado de ensamblar la Cama Marinera para Cama Simple .

NO DEVUELVA EL PRODUCTO A LA TIENDA.

Si falta una pieza o está dañada, contacte nuestro departamento de servicio a la clientela. Reemplazaremos la pieza SIN cargo.

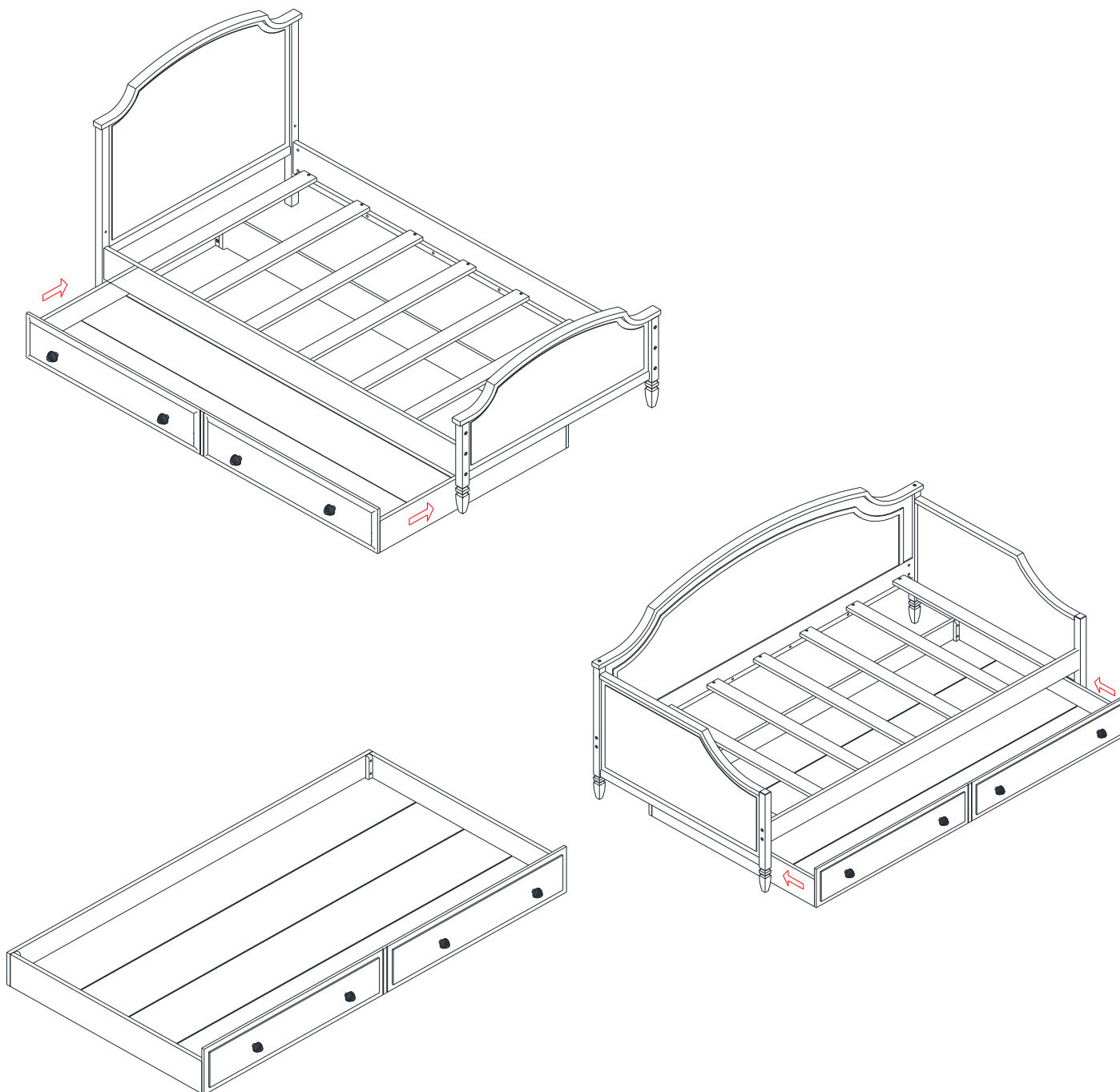


Tel #: 1-800-295-1980
Correo electrónico: das@dorel.com
Fax #: 514-353-7819

Cama Marinera para Cama Simple

DL1010TB-10

La Cama Marinera para Cama Simple (número de modelo DL1010TB-10) está diseñado para ser utilizado con Cama Simple Dorel Living (número de modelo DL1010TB-1, DL1010TB-2) y Cama de Día Simple Dorel Living (número de modelo DL1010TDB) se vende por separado.



Servicio a la Clientela

POR FAVOR, NO DEVUELVA ESTE PRODUCTO A LA TIENDA

POR FAVOR, CONTACTE LOS REPRESENTANTES DEL SERVICIO A LA CLIENTELA A LOS SIGUIENTES NÚMEROS SI FALTA UNA PIEZA O ESTÁ DEFECTUOSA.

Número de teléfono del Servicio a la Clientela 1-800-295-1980
Número de fax del Servicio a la Clientela 514-353-7819 Email: das@dorel.com

Fecha de pedido:

Nombre:

Dirección de envío:
Calle y número:
Ciudad y Estado:
Código postal:

Teléfono para llamar de día:
(incluyendo código regional)

Fecha y lugar de compra:

Descripción de pieza(s) y cantidad: (Por favor, asegúrese de incluir número de modelo o número SKN)

Dirección postal del Servicio a la Clientela:



Lit Gigogne pour Lit Jumeau

Modèle No:
DL1010TB-10

Code CUP:
0-65857-17159-4

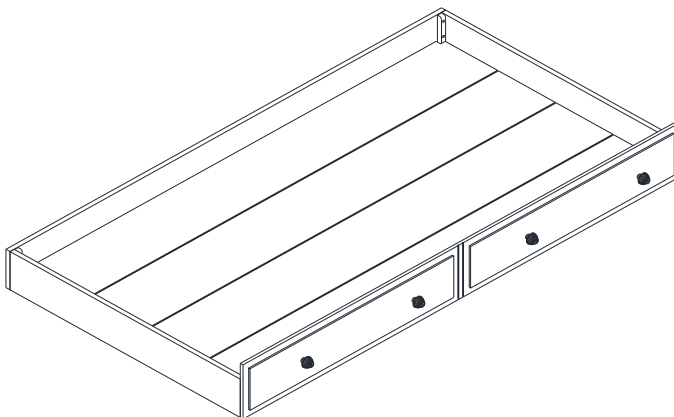
Couleur:
Blanc

Félicitations pour votre dernier achat d'un meuble ! Les meubles de la ligne **Dorel Living** ont été conçus ayant en tête la qualité, la commodité et le style. Nous sommes convaincus que ce meuble vous servira durant de nombreuses années avec un confort exceptionnel.

Nous vous encourageons à vous familiariser avec les caractéristiques de votre nouveau meuble avant de commencer l'assemblage ; prenez donc quelques minutes pour lire ce manuel. Il contient de l'information importante concernant notre garantie et des conseils d'entretien pour vous assurer de garder votre meuble aussi beau qu'aux premiers jours.

La satisfaction de nos clients est important pour nous chez Dorel Asia. Nos représentants sont disponibles du lundi au vendredi de 8 h à 17 h (heure de l'est) pour répondre à toutes vos questions. Afin d'accélérer le service, ayez toujours en main le numéro de modèle lorsque vous contacterez notre numéro sans frais **1-800-295-1980** ou par courriel à **das@dorel.com**.

Pour trouver d'autres idées inspirantes, veuillez visiter notre site web à www.dorelliving.com. Vous pouvez aussi souscrire à notre page [Facebook](#) pour être à la fine pointe de toutes les dernières tendances.



Date d'achat : ____ / ____ / ____

Numéro de lot : _____
(sur la boîte)

NE RETOURNEZ PAS LE PRODUIT AU MAGASIN. Si une pièce est manquante ou endommagée, veuillez communiquer avec notre service à la clientèle. Nous la remplacerons **GRATUITEMENT.**

NOTE: CE MANUEL D'INSTRUCTIONS CONTIENT INFORMATION DE SÉCURITÉ **IMPORTANTE.** VEUILLEZ LE LIRE ET LE CONSERVER POUR RÉFÉRENCE ULTÉRIEURE.

SERVICE À LA CLIENTÈLE

Si une pièce est manquante, ou pour toute question concernant ce produit, veuillez d'abord communiquer avec notre représentant de service à la clientèle!



APPELEZ AU 1-800-295-1980

Vous pouvez aussi commander des pièces en écrivant à l'adresse indiquée ci-dessous. Veuillez inclure le numéro de modèle du produit, la couleur et une description détaillée de la pièce.

Service à la clientèle No. 413
12345 Boulevard Albert-Hudon, bureau 100
Montréal, Québec
Canada H1G 3L1
COURRIEL : das@dorel.com

NOTES :

- * Veuillez vous assurer d'avoir toutes les pièces et composantes avant de commencer l'assemblage.
- * Monter sur une surface douce, lisse pour éviter d'endommager la finition du produit.
- * Phillips head screw driver is not included.
- * **NE PAS UTILISER** d'outils électriques.
- * Ne pas utiliser si il est endommagé ou brisée.
- * Deux personnes peuvent être nécessaires pour l'assemblage et la manipulation.
- * Le temps d'assemblage estimé est de 45 minutes.

ENTRETIEN ET NETTOYAGE

Époussetez régulièrement avec un chiffon doux et sans charpie pour empêcher la poussière de s'accumuler. Essuyez immédiatement. N'utilisez pas des produits nettoyants abrasifs car cela pourrait endommager la finition. Une exposition excessive au soleil et aux changements extrêmes de température et de l'humidité peut endommager le bois.

ENTRETIEN

Veuillez vérifier les boulons et les vis périodiquement et serrez-les si cela s'avère nécessaire.

GARANTIE LIMITÉE

Dorel garantit que ce produit est exempt de tout défaut de matériaux et de fabrication et s'engage à remédier à un tel défaut. Cette garantie a une validité de 1 an à compter de la date originelle d'achat. Cette garantie est valide uniquement sur présentation de la preuve d'achat. Elle est strictement limitée à la réparation ou remplacement de pièces défectueuses et ne couvre pas les travaux d'assemblage. Cette garantie ne s'applique pas à un produit qui a été assemblé incorrectement, qui a fait l'objet d'un mauvais usage ou d'abus, qui a été modifié ou réparé. Cette garantie vous accorde des droits légaux spécifiques, mais vous pouvez avoir d'autres droits qui varient selon les États.

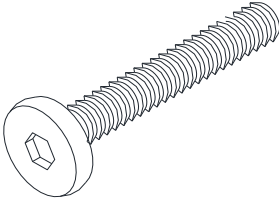
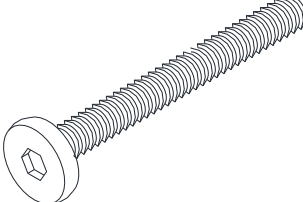
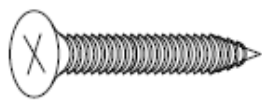

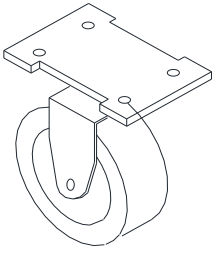
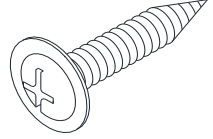
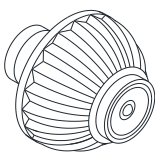
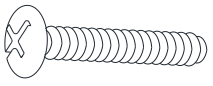
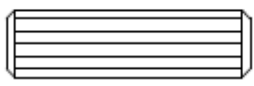


MISE EN GARDE : Si ce produit est endommagé, et/ou il lui manque des composantes ou elles sont brisées, NE L'UTILISEZ PAS.

Lit Gigogne Pour Lit Jumeau

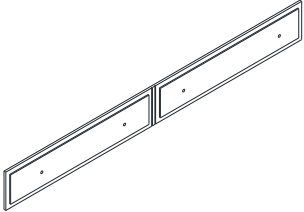
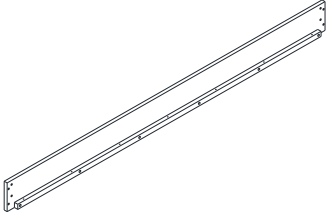
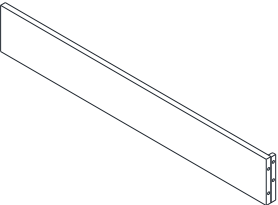
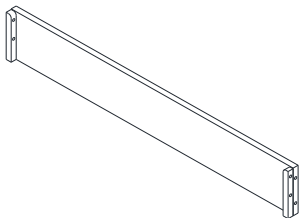
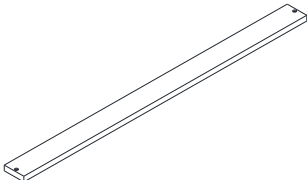
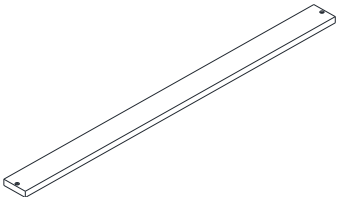
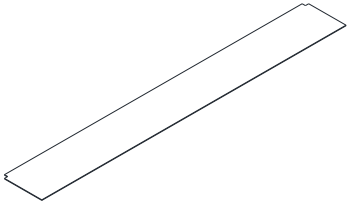
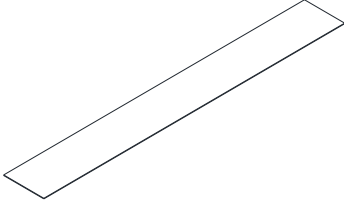
DL1010TB-10

LISTE DE QUINCAILLERIE

<p>1</p>  <p>Ø1/4" X 30mm</p>	<p>2</p>  <p>Ø1/4" X 35mm</p>	<p>3</p>  <p>Ø4mm X 32mm</p>
<p>BOULON COURT 8 PCES</p>	<p>BOULON LONG 4 PCES</p>	<p>VIS À TÊTE PLATE 10 PCES</p>
<p>4</p> 	<p>5</p> 	<p>6</p>  <p>Ø4 X 15mm</p>
<p>CLÉ ALLEN 1 PCE</p>	<p>ROULETTE 4 PCES</p>	<p>VIS À TÊTE BOMBÉE 16 PCES</p>
<p>7</p> 	<p>8</p>  <p>Ø5/32" X 1"</p>	<p>9</p>  <p>Ø8 X 30mm</p>
<p>BOUTON 4 PCES</p>	<p>PETIT BOULON 4 PCES</p>	<p>GOUJON DE BOIS GRAND 8 PCES</p>

Lit gigogne pour lit jumeau DL1010TB-10

LISTE DE PIÈCES

A 	B 	C 
PANNEAU AVANT 1 PCE	PANNEAU ARRIÈRE 1 PCE	PANNEAU LATÉRAL GAUCHE 1 PCE
D 	E 	F 
PANNEAU LATÉRAL DROIT 1 PCE	LATTE 5 PCES	LATTE 2 PCES
G 	H 	
PANNEAU 2 PCES	PANNEAU 2 PCES	

Lit Gigogne Pour Lit Jumeau DL1010TB-10

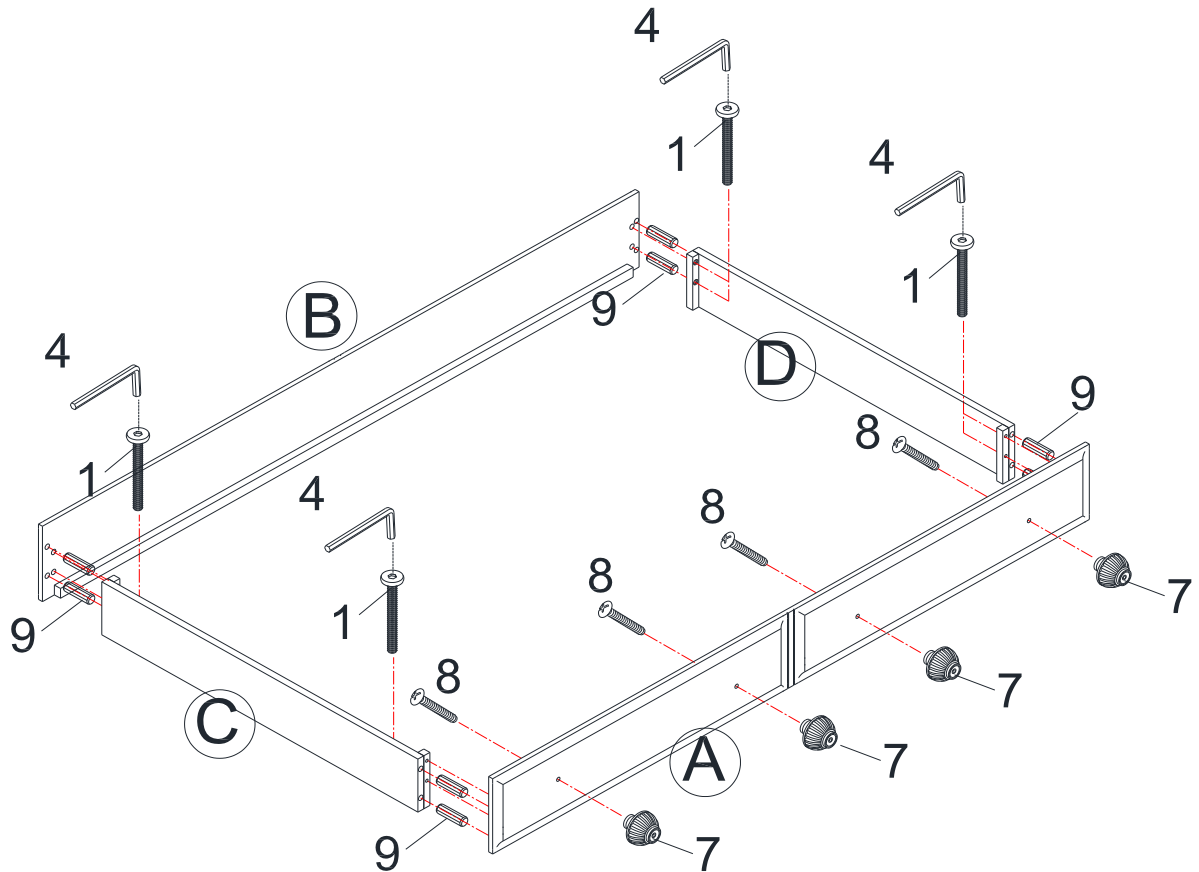
ÉTAPE 1

Insérez des goujons de bois (9) dans les panneaux latéraux (C et D).

Attachez les panneaux latéraux (C et D) au panneau avant (A) et au panneau arrière (B) avec des boulons (1). Serrez les boulons (1) à l'aide de la clé Allen (4).

Placez des boutons (7) sur le panneau avant (A) avec des boulons (8).

Utilisez un tournevis cruciforme (non compris) pour serrer les boulons (8).

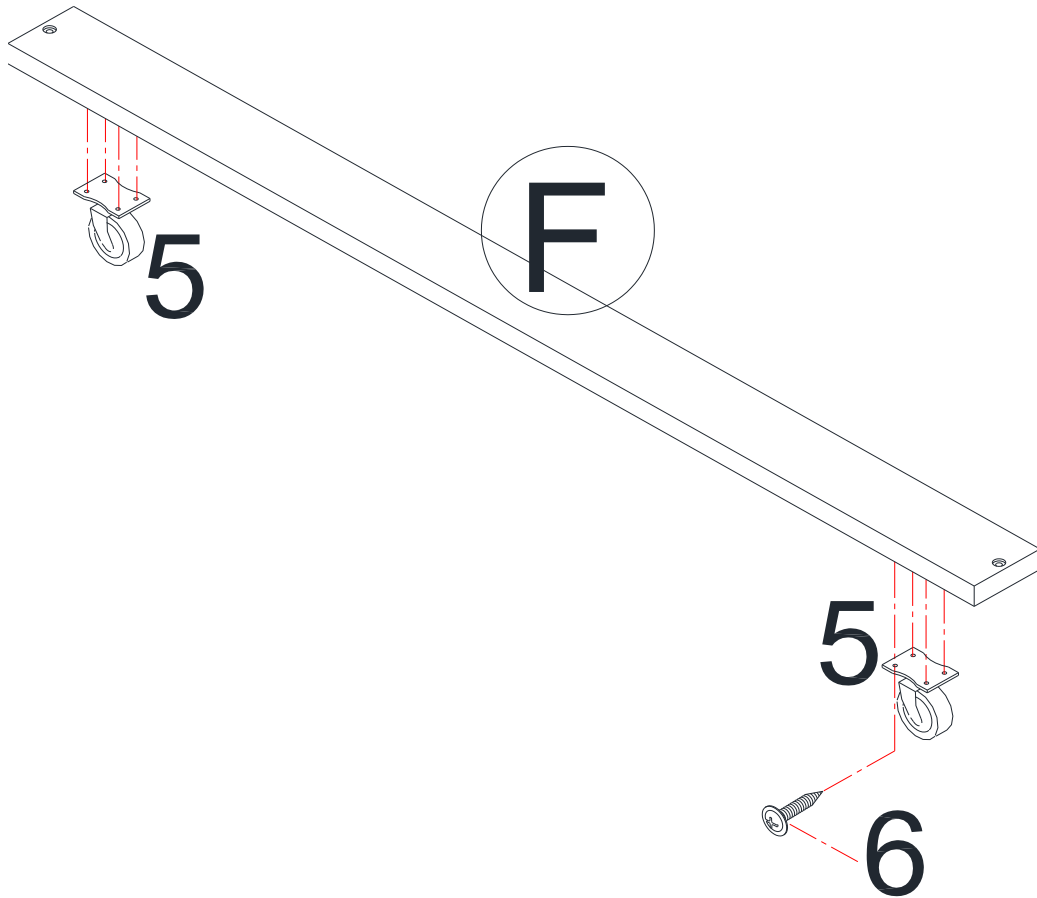


1		8 PCS
4		1 PC
7		4 PCS
8		4 PCS
9		8 PCS

Lit Gigogne Pour Lit Jumeau DL1010TB-10

ÉTAPE 2

Attachez les roulettes (5) aux lattes (F) avec des vis à tête bombée (6), à l'aide d'un tournevis cruciforme (non compris).



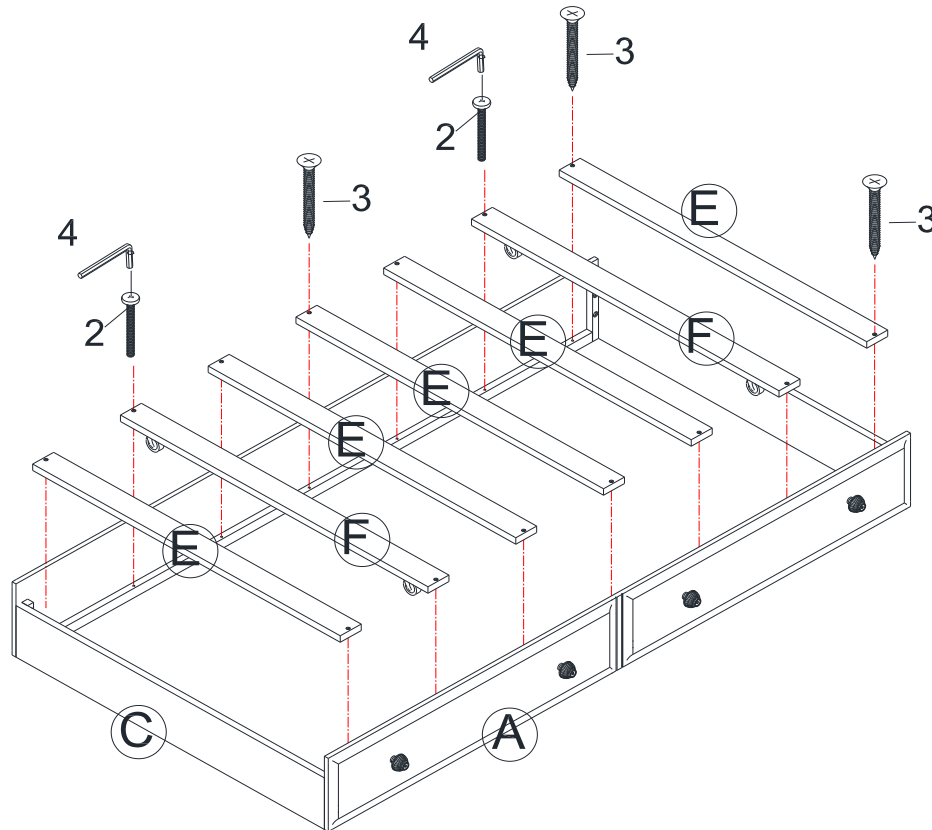
5		4 PCS
6		16 PCS

Lit Gigogne Pour Lit Jumeau DL1010TB-10

ÉTAPE 3

Attachez les lattes (E) au panneau avant (A) et au panneau arrière (B) avec des vis (3), à l'aide d'un tournevis cruciforme (non compris).

Attachez les lattes (F) au panneau avant (A) et au panneau arrière (B) avec des boulons (2). À l'aide de la clé Allen (4), serrez les boulons.

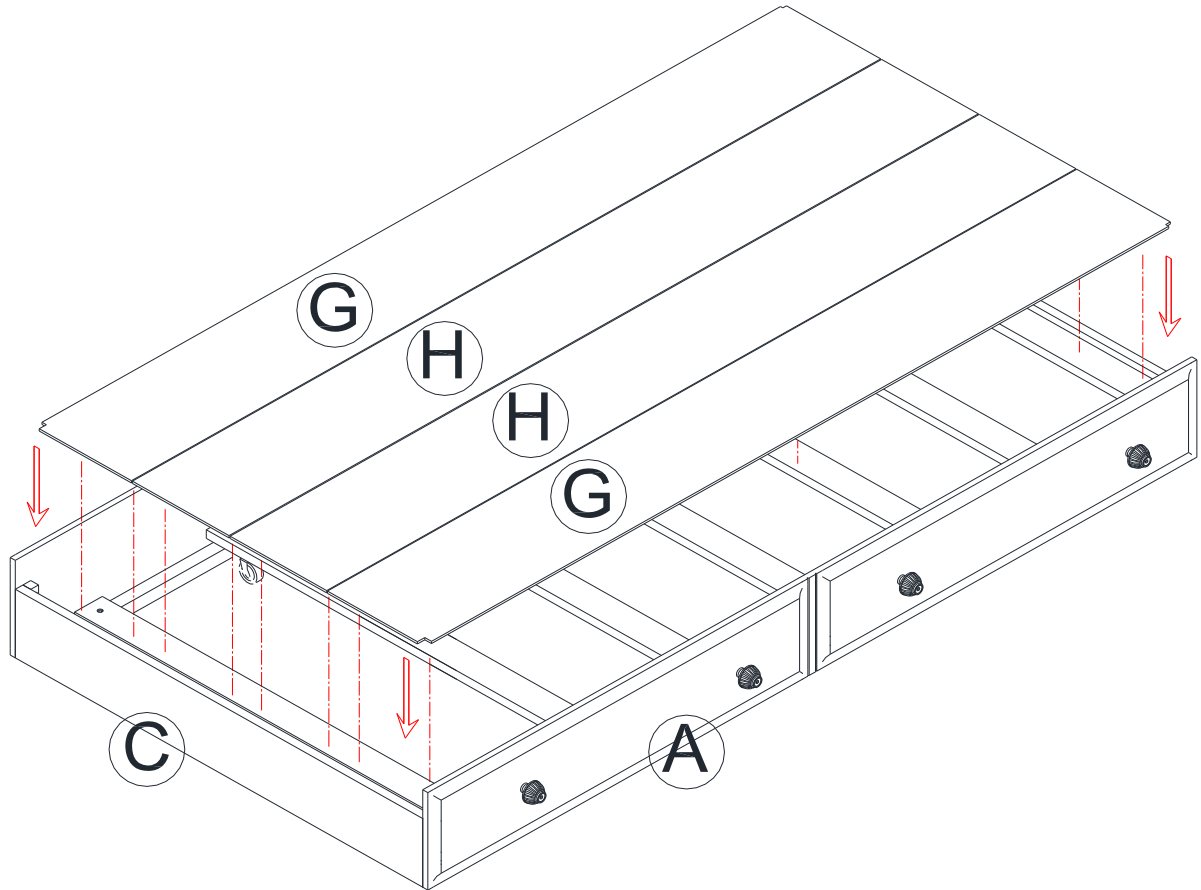


2		4 PCS
3		10 PCS
4		1 PC

Lit Gigogne Pour Lit Jumeau DL1010TB-10

ÉTAPE 4

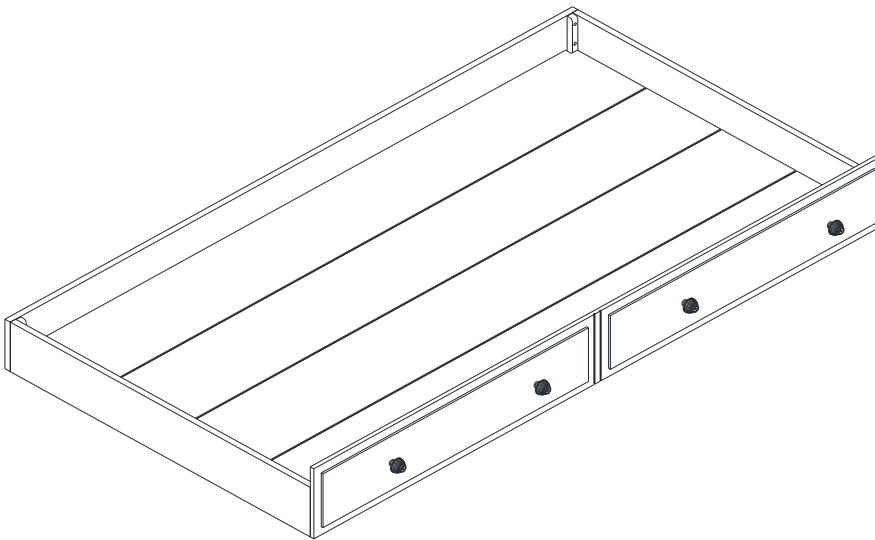
Placez les panneaux (G et H) sur l'unité déjà assemblée comme illustré ci-dessous.



Lit Gigogne pour Lit Jumeau

DL1010TB-10

! ATTENTION: Cette unité est conçue pour être utilisée seulement avec les produits et/ou les poids maximum indiqués. L'utilisation avec d'autres produits et/ou des produits plus lourds que les poids maximum indiqués peut entraîner de l'instabilité et causer des blessures.



Voilà! Vous avez terminé d'assembler votre lit gigogne pour lit jumeau .

**NE PAS RETOURNER LE PRODUIT AU
MAGASIN.**

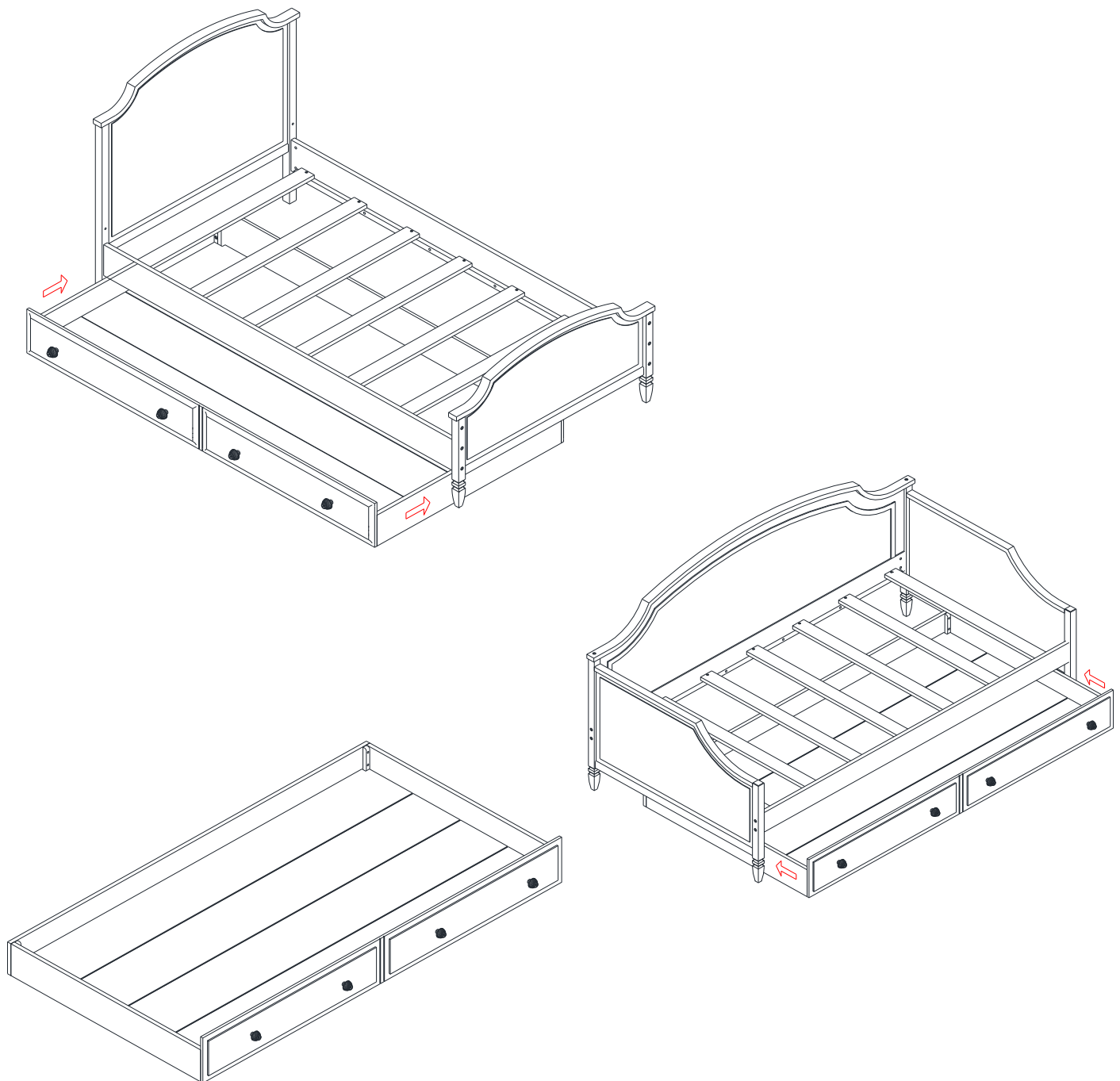
Si une pièce est manquante ou endommagée,
contactez notre Service à la clientèle. Nous
remplacerons la pièce **GRATUITEMENT.**



Tél #: 1-800-295-1980
Courriel: das@dorel.com
Télécopieur #: 514-353-7819

Lit Gigogne Pour Lit Jumeau DL1010TB-10

Le Lit Gigogne pour Lit Jumeau (numéro de modèle DL1010TB-10) est conçu pour être utilisé avec Lit Jumeau Dorel Living (numéro de modèle DL1010TB-1, DL1010TB-2) et Lit de Jour Simple Dorel Living (numéro de modèle DL1010TDB) vendu séparément.



Service à la Clientèle

S.V.P. NE PAS RETOURNER CE PRODUIT AU MAGASIN

S.V.P. CONTACTEZ NOS REPRÉSENTANTS DU SERVICE À LA CLIENTÈLE AUX NUMÉROS SUIVANTS SI VOUS AVEZ DES PIÈCES MANQUANTES OU DÉFECTUEUSES.

No. de téléphone du Service à la clientèle: 1-800-295-1980 Courriel: das@dorel.com
No. du télécopieur du Service à la clientèle: 514-353-7819

Date de la demande :

Nom :

Adresse de livraison :
Numéro & Rue :
Ville & Province :
Code Postal :

No. de téléphone (jour) :
(incluant le code régional)

Date & Nom du Magasin :

Description & quantité de pièce(s): S.V.P. ne pas oublier le numéro de modèle ou de SKU)

Adresse postale du Service à la clientèle :

Département du Service à la clientèle No. 413, 12345, boul. Albert-Hudon, Suite 100, Montréal, QC, H1G 3L1