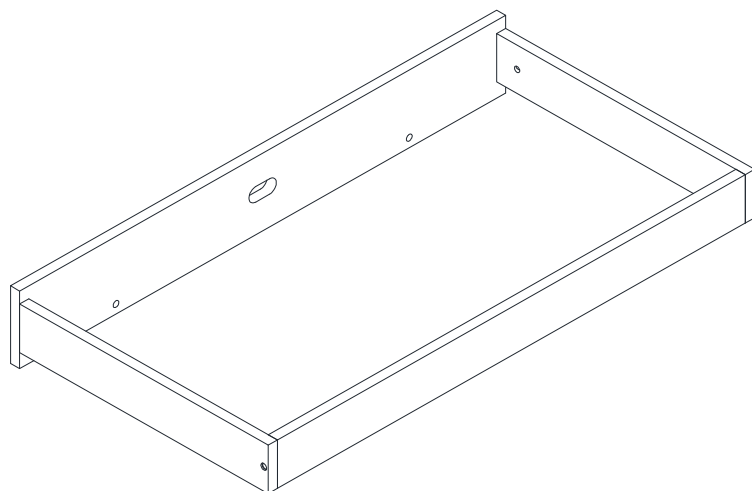


INSTRUCTION MANUAL



Miles Dresser Topper



Model No:

DA7319-2BLS (BLUE)

DA7319-2WS (WHITE)

UPC CODE:

0-65857-17221-8 (BLUE)

0-65857-17225-6 (WHITE)

NOTE:

THIS INSTRUCTION BOOKLET
CONTAINS **IMPORTANT** SAFETY
INFORMATION. PLEASE READ AND
KEEP FOR FUTURE REFERENCE.

Lot number:

(TAKEN FROM CARTON)

Date of purchase:

_____ / _____ / _____

DO NOT RETURN PRODUCT TO THE STORE.

If a part is missing or damaged, contact our customer service department. We will replace the part **FREE** of charge.

Tel #: 1-800-295-1980
E-Mail: das@dorel.com
Fax #: 514-353-7819



CUSTOMER SERVICE

If you are missing parts or have any questions about this product, contact our customer service representative first!

 **CALL 1-800-295-1980**

You can also order parts by writing to the address listed below. Please include the product model number, color and a detailed description of the part.

**Customer Service Department No. 413
12345 Albert-Hudon Boulevard, Suite 100
Montreal, Quebec
Canada H1G 3L1**

E-MAIL: das@dorel.com

WARNING

- * **FALL HAZARD** - Children have suffered serious injuries after falling from changing tables. Falls can happen quickly.
 - * **STAY** within arm's reach.
 - * This item is intended for use with DA7319-1BLS or DA7319-1WS 6 drawer dresser.
 - * **ALWAYS** secure this unit to the dresser (purchased separately – Model # DA7319-1BLS or DA7319-1WS) by using the hardware provided. See instructions.
 - * The maximum recommended weight of the child is 30 lbs (13.60 kgs).
 - * Avoid serious injury. Never leave child unattended.
 - * Read all instructions before use of DA7319-2BLS / DA7319-2WS Topper.
 - * Keep instructions for future use.
 - * **DO NOT** use the unit if it is damaged or broken.
 - * When used as a change table, this unit must be used with a changing pad (not provided) equipped with safety straps that secure the child to the changing pad as well as straps that secure the pad to the dresser.
 - * This unit is to be used with a changing pad measuring 16 inches X 32 inches and not exceeding 2 inches in thickness (excluding the height of any contoured edges).
 - * Always secure the child to the changing pad using safety straps attached to changing pad.
-

NOTES

- * The dresser shown on these instruction sheets is for clarity only - the dresser is purchased separately.
- * CAUTION: Adult assembly required.
- * Estimated assembly time: 10 minutes.

CARE AND CLEANING

Dust regularly with a soft, lint-free cloth to prevent soil build-up. A damp cloth may be used occasionally to clean surface. Dry immediately. Do not use any abrasives that may damage finish. Excessive exposure to sunlight and extreme changes in temperature and moisture can damage wood furniture.

MAINTENANCE

Check bolts/screws periodically and tighten them if necessary.

LIMITED WARRANTY

Dorel warrants its product to be free from defects in material and workmanship and agrees to remedy any such defect. This warranty covers 1 year from the date of original purchase. This warranty is valid only upon presentation of proof of purchase. This is solely limited to the repair or replacement of defective furniture components and no assembly labor is included. This warranty does not apply to any product which has been improperly assembled, subjected to misuse or abuse or which has been altered or repaired in any way. This warranty gives you specific legal rights and you may also have other rights which vary from State to State.

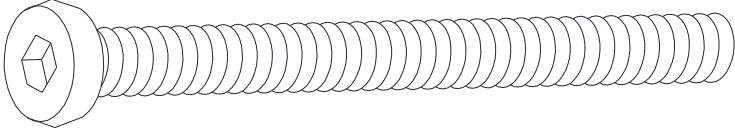
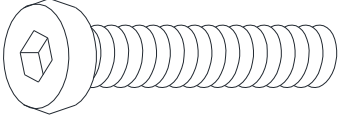
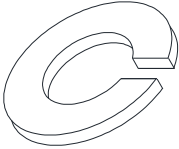
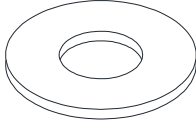
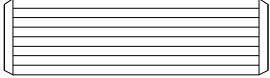




WARNING: Should this product become damaged, and/or components are broken or missing, DO NOT USE.

Miles Dresser Topper

DA7319-2BLS / DA7319-2WS

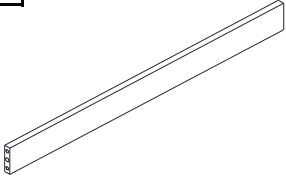
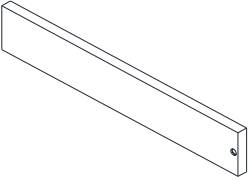
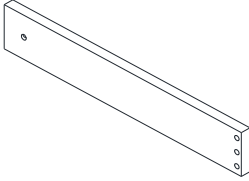
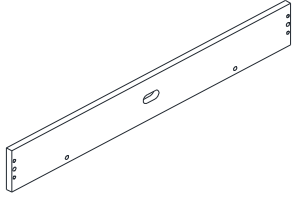
HARDWARE LIST

<p style="text-align: center;">1</p>  <p style="text-align: center;">Ø1/4" X 3"</p>			<p style="text-align: center;">2</p>  <p style="text-align: center;">Ø1/4" X 1"</p>
<p style="text-align: center;">BOLT 4 PCS</p>			<p style="text-align: center;">BOLT 2 PCS</p>
<p style="text-align: center;">3</p> 	<p style="text-align: center;">4</p> 	<p style="text-align: center;">5</p>  <p style="text-align: center;">Ø8 X 30mm</p>	
<p style="text-align: center;">SPRING WASHER 6 PCS</p>	<p style="text-align: center;">FLAT WASHER 6 PCS</p>	<p style="text-align: center;">WOOD DOWEL 8 PCS</p>	
<p style="text-align: center;">6</p> 	<p style="text-align: center;">7</p> 		
<p style="text-align: center;">BARREL NUT 4 PCS</p>	<p style="text-align: center;">ALLEN KEY 1 PC</p>		

Miles Dresser Topper

DA7319-2BLS / DA7319-2WS

PARTS LIST

A 	B 	C 	D 
FRONT RAIL 1 PC	LEFT SIDE RAIL 1 PC	RIGHT SIDE RAIL 1 PC	BACK RAIL 1 PC

Miles Dresser Topper

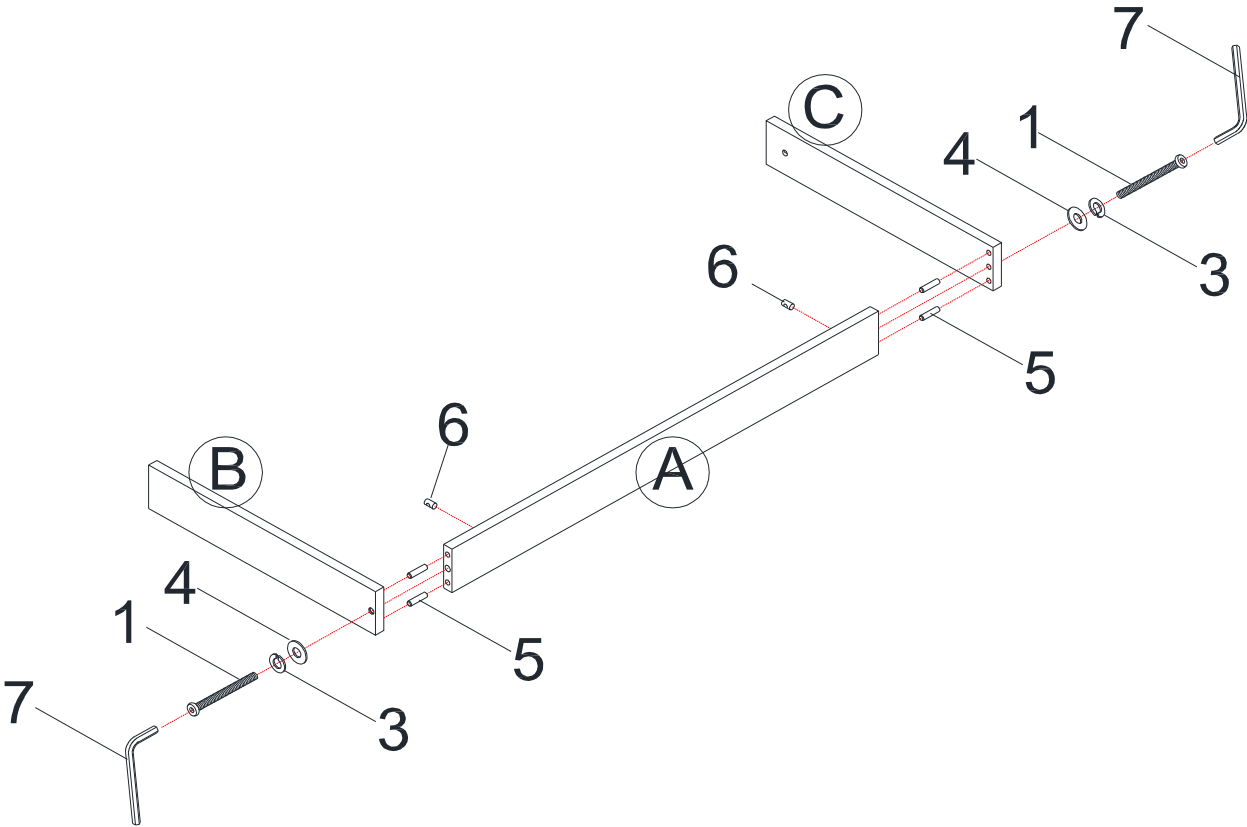
DA7319-2BLS / DA7319-2WS






STEP 1

Insert wood dowels (5) and barrel nuts (6) into the front rail (A).

Attach left and right side rails (B & C) to the front rail (A) with bolts (1), spring washers (3) and flat washers (4).

Use Allen key (7) to tighten the bolts.



1		2 pcs
3		2 pcs
4		2 pcs
5		4 pcs
6		2 pcs

Miles Dresser Topper

DA7319-2BLS / DA7319-2WS

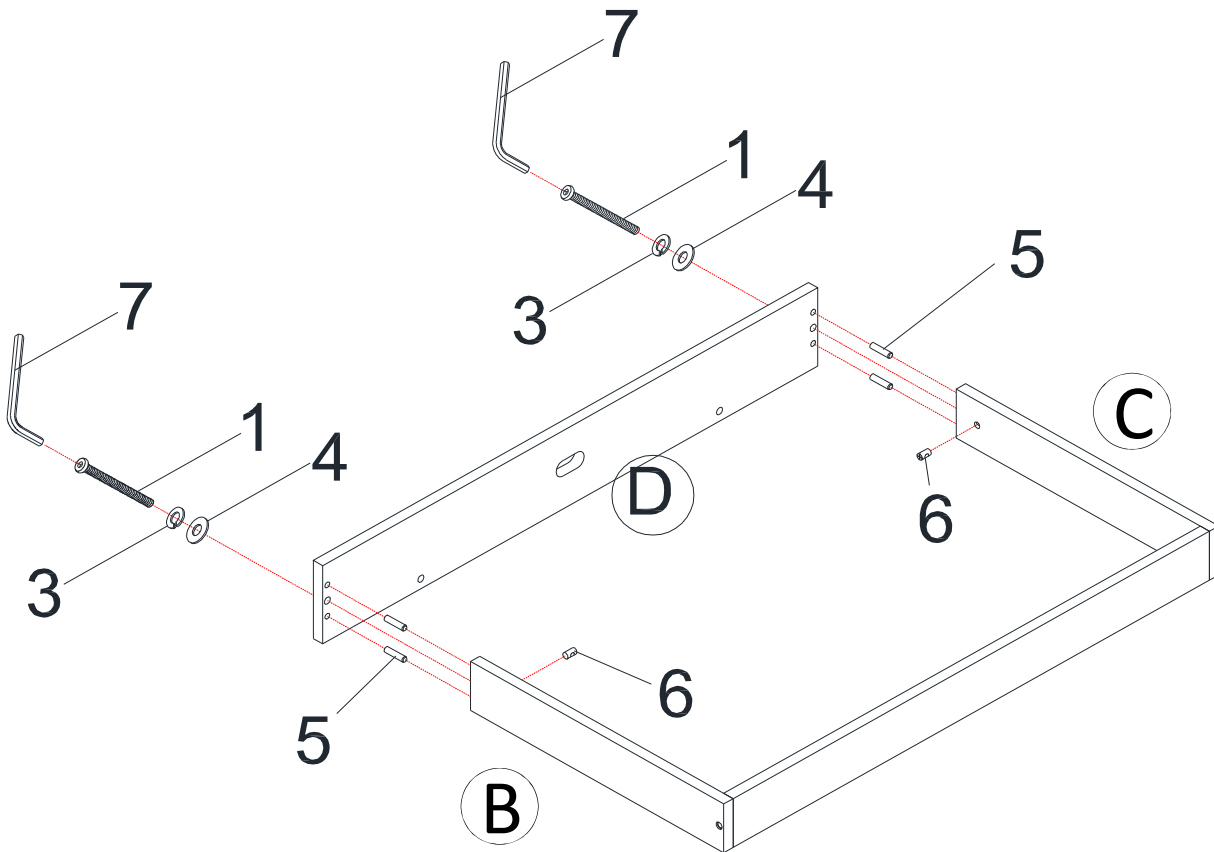
STEP 2






Insert wood dowels (5) into the back rail (D).

Insert barrel nuts (6) into the left and right side rails (B & C).

Attach back rail (D) to the left and right side rails (B & C) with bolts (1), spring washers (3) and flat washers (4).

Use Allen key (7) to tighten the bolts.



1		2 pcs
3		2 pcs
4		2 pcs
5		4 pcs
6		2 pcs

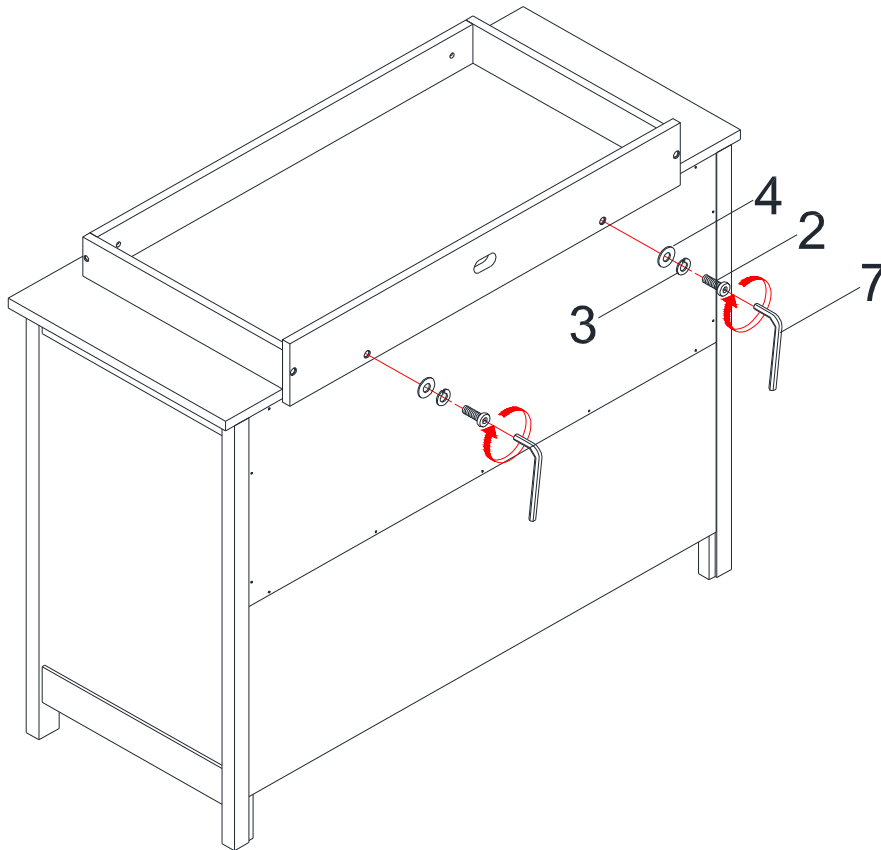
Miles Dresser Topper

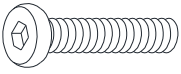


DA7319-2BLS / DA7319-2WS

NOTE: Always secure this unit to the Miles 6-Drawer Dresser, model # DA7319-1BLS (Blue) or DA7319-1WS (White), purchased separately.

STEP 3

Attach assembled unit to the Miles 6-Drawer Dresser (purchased separately) with bolts (2), flat washers (4) and spring washers (3). Use Allen key (7) to tighten the bolts.

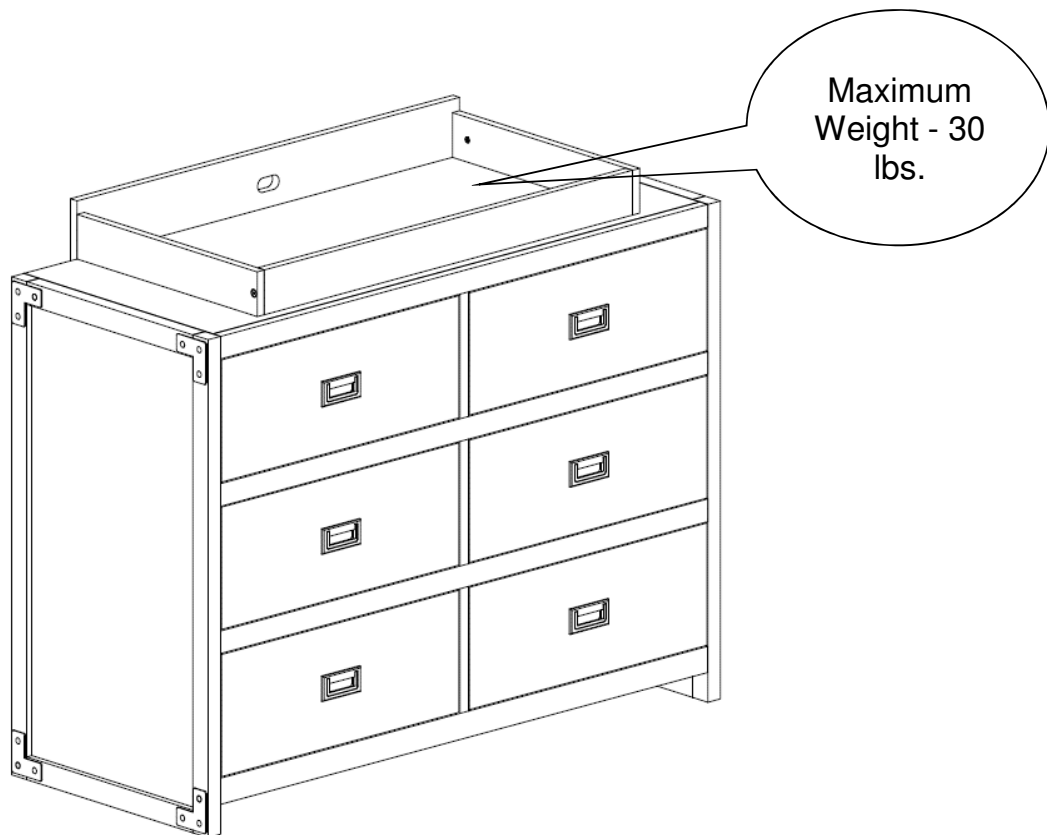


2		2 pcs
3		2 pcs
4		2 pcs

Miles Dresser Topper

DA7319-2BLS / DA7319-2WS

! **CAUTION:** This unit is intended for use only with the products and/or maximum weights indicated. Use with other products and/or products heavier than the maximum weights indicated may result in instability or cause possible injury.



That's it! You've finished assembling your Miles Dresser Topper!

DO NOT RETURN PRODUCT TO THE STORE.

If a part is missing or damaged, contact our customer service department. We will replace the part **FREE** of charge.



Tel #: 1-800-295-1980
E-Mail: das@dorel.com
Fax #: 514-353-7819

Customer Service

PLEASE DO NOT RETURN THIS PRODUCT TO THE STORE

PLEASE CONTACT CUSTOMER SERVICE REPRESENTATIVES AT THE FOLLOWING NUMBERS SHOULD THERE BE ANY MISSING OR DEFECTIVE PART(S).

Customer Service Phone Number 1-800-295-1980	Email: das@dorel.com
Customer Service Fax Number 514-353-7819	

Request Date:

Name:

Shipping Address:

Street & Number:

City & State:

Zip Code:

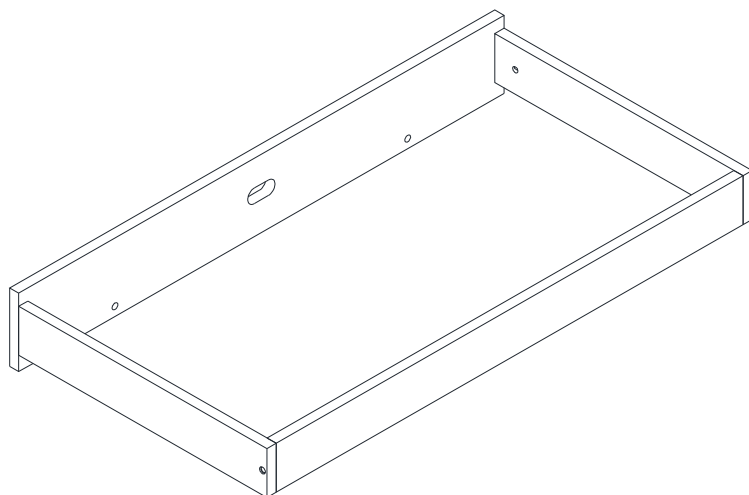
Day Time Phone Number:
(including area code)

Date & Place of Purchase:

Part(s) description and quantity (Please be sure to list model number or SKN number):



Miles Tapa de Cómoda

**Modelo No:**

DA7319-2BLS (Azul)

DA7319-2WS (Blanco)

CODIGO UPC

0-65857-17221-8 (Azul)

0-65857-17225-6 (Blanco)

NOTA:

ESTE MANUAL DE INSTRUCCIONES
CONTIENE INFORMACIÓN DE
SEGURIDAD **IMPORTANTE**. POR
FAVOR LÉALA Y CONSÉRVELA
PARA REFERENCIA FUTURA.

Numero de lote:

(TOMADO DEL CARTON)

Fecha de compra:

____ / ____ / ____

NO DEVUELVA EL PRODUCTO A LA TIENDA.

Si falta una pieza o está dañada, contacte nuestro
departamento de servicio a la clientela.
Reemplazaremos la pieza SIN cargo.

**Tel #:** 1-800-295-1980**Correo electrónico:** das@dorel.com**Fax #:** 514-353-7819

SERVICIO A LA CLIENTELA

Si faltan piezas o tiene alguna pregunta sobre este producto, ¡primero contacte nuestro representante de servicio a la clientela!



LLAME AL 1-800-295-1980

También puede pedir piezas escribiendo a la dirección indicada abajo. Por favor incluya el número de modelo, color y una descripción detallada de la pieza.

Departamento de Servicio a la Clientela No. 413
12345 Albert-Hudon Boulevard, Suite 100
Montreal, Quebec
Canadá H1G 3L1

Correo electrónico: das@dorel.com

AVISO

RIESGO DE CAÍDA: Los niños han sufrido lesiones graves después de haber caído de los cambiadores. Las caídas pueden ocurrir rápidamente.

- * **PERMANEZCA** al alcance del bebé.
- * Este artículo está diseñado para usarse con la DA7319-1BLS / DA7319-1WS Cómoda de 6 cajones
- * **SIEMPRE** asegure esta unidad a la cómoda (comprada por separado – Modelo # DA7319-1BLS / DA7319-1WS) utilizando los accesorios provistos. Vea las instrucciones.
- * El peso máximo recomendado del niño es de 13.6 kg (30 lb).
- * Evite lesiones graves. Nunca deje al bebe sin atención.
- * Lea todas las instrucciones antes de usar este cambiador para cómoda DA7319-2BLS / DA7319-2WS.
- * Guarde las instrucciones para uso futuro.
- * **NO** utilice la unidad si está dañada o rota.
- * Cuando se utilice como cambiador, este mueble siempre debe ser utilizado con una almohadilla (no incluida) equipada con correas de seguridad que sujeten al niño a la almohadilla, así como correas que sujeten la almohadilla al mueble.
- * Este mueble debe ser utilizado con una almohadilla para cambiador de 16" x 32" y que no exceda 2" de espesor (excluyendo la altura del borde con forma).
- * Siempre sujete al niño a la almohadilla con correas de sujeción fijadas a la almohadilla.
- * El peso máximo recomendado del bebe es de 30 libras (13.6 kg).

NOTAS

- * La cómoda que se muestra en estas instrucciones es solo para mayor claridad: la cómoda se debe comprar por separado.
- * Precaución: Un adulto debe armarla.
- * Tiempo estimado para armarla: 10 minutos.

CUIDADO Y LIMPIEZA

Límpiala regularmente con un paño suave para evitar la acumulación de suciedad. Ocasionalmente se puede usar un paño húmedo para limpiar la superficie. Séquela inmediatamente. No utilice productos abrasivos que puedan dañar la terminación. Una exposición excesiva a la luz del sol y a cambios extremos de temperatura y humedad puede dañar los muebles de madera.

MANTENIMIENTO

Verifique las arandelas/tornillos periódicamente y ajústelos si es necesario.

GARANTÍA LIMITADA

Dorel garantiza que este producto está libre de defectos de material y mano de obra y se compromete a remediar cualquiera de esos defectos. Esta garantía cubre 1 año a partir de la fecha de compra original. Esta garantía es válida únicamente si se presenta una prueba de compra. Esto se limita solamente a la reparación o reemplazo de componentes defectuosos de los muebles y no incluye el trabajo de armado. Esta garantía no se aplica a ningún producto que haya sido armado de manera inadecuada, sujeto a un mal uso o abuso o que haya sufrido cualquier tipo de alteración o reparación. Esta garantía le da derechos legales específicos y usted puede también tener otros derechos que pueden variar de estado al estado.

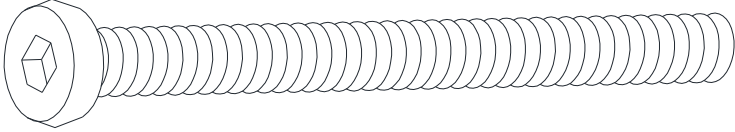
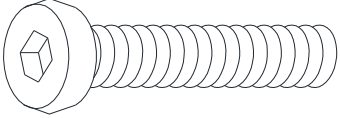
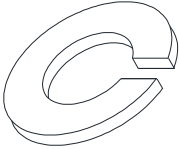
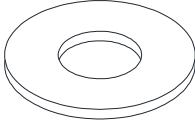
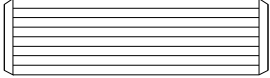




ADVERTENCIA: Si este producto se ha dañado, y/o sus componentes están rotos o faltan, NO LO USE.

Miles Tapa de Cómoda

DA7319-2BLS / DA7319-2WS

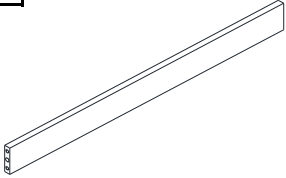
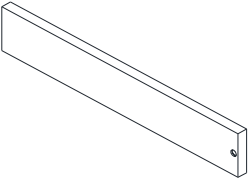
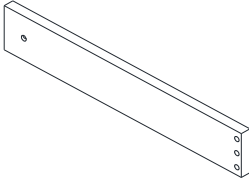
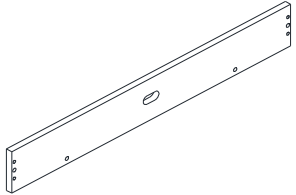
LISTA DE ACCESORIOS

<p>1</p>  <p>Ø1/4" X 3"</p>	<p>2</p>  <p>Ø1/4" X 1"</p>	
<p>PERNO 4 PZAS</p>	<p>PERNO 2 PZAS</p>	
<p>3</p> 	<p>4</p> 	<p>5</p>  <p>Ø8 X 30mm</p>
<p>ARANDELA DE RESORTE 6 PZAS</p>	<p>ARANDELA PLANA 6 PZAS</p>	<p>CLAVIJA DE MADERA 8 PZAS</p>
<p>6</p> 	<p>7</p> 	
<p>TUERCA BARRILETE 4 PZAS</p>	<p>LLAVE ALLEN 1 PZA</p>	

Miles Tapa de Cómoda

DA7319-2BLS / DA7319-2WS

LISTA DE PIEZAS

A 	B 	C 	D 
SOPORTE ANTERIOR 1 PZA	SOPORTE LATERALE IZQUIERDO 1 PZA	SOPORTE LATERALE DERECHO 1 PZA	SOPORTE POSTERIOR 1 PZA

Miles Tapa de Cómoda

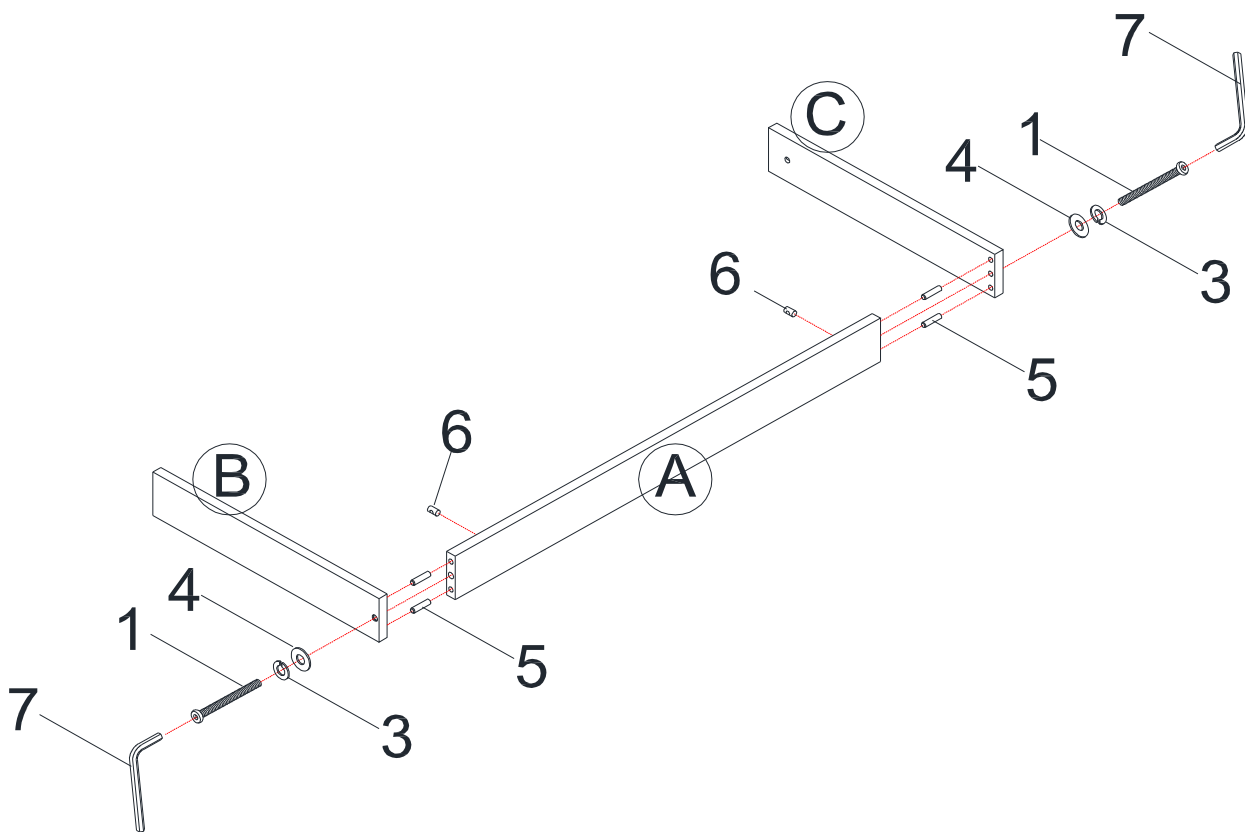
DA7319-2BLS / DA7319-2WS

ETAPA 1

Inserte clavijas de madera (5) y tuercas barrilete (6) en el soporte anterior (A).

Fije los soportes laterales izquierdo y derecho (B y C) con el soporte anterior (A) con pernos (1), arandelas de resorte (3) y arandelas planas (4).

Utilice la llave Allen (7) para ajustar los pernos.



1		2 pcs
3		2 pcs
4		2 pcs
5		4 pcs
6		2 pcs

Miles Tapa de Cómoda

DA7319-2BLS / DA7319-2WS

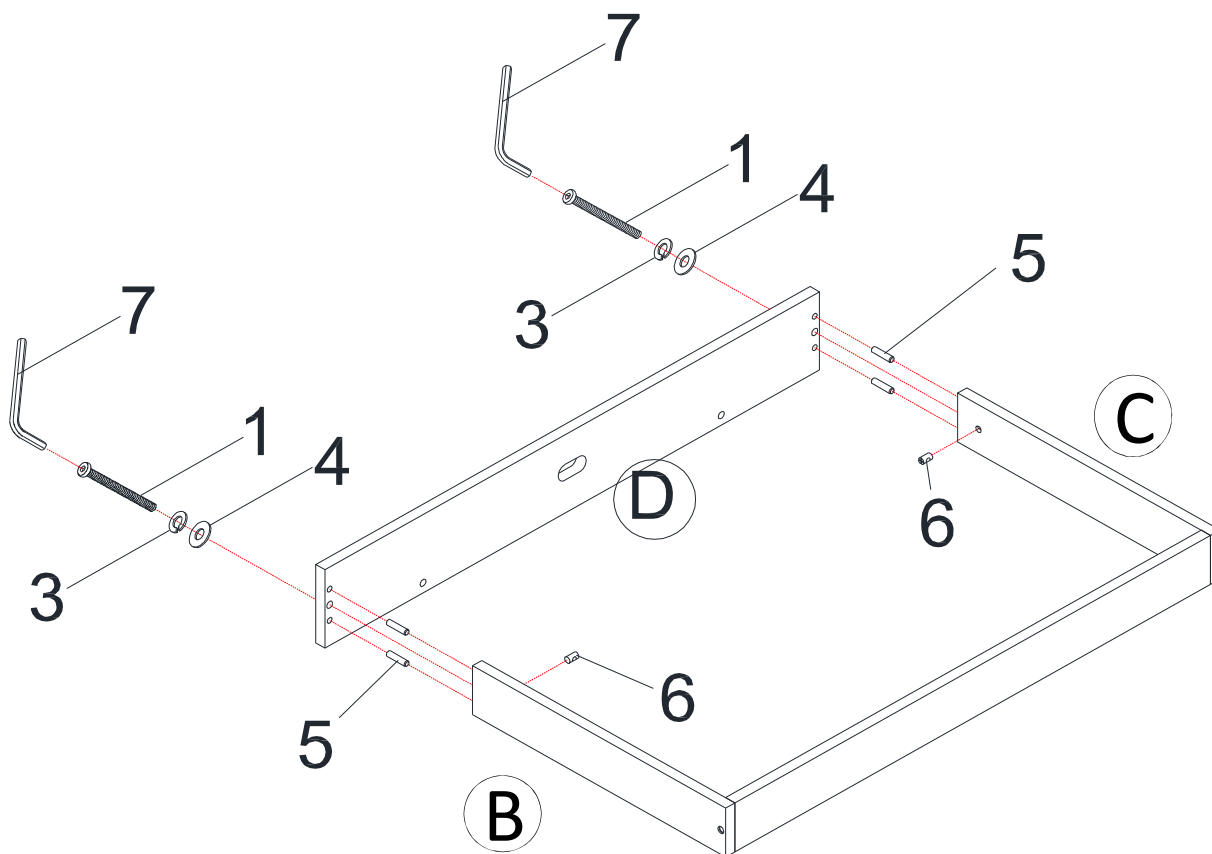
ETAPA 2

Inserte clavijas de madera (5) en el soporte posterior (D).

Inserte tuercas barrilete (6) en los soportes laterales izquierdo y derecho (B y C).

Fije el soporte posterior (D) con los soportes laterales izquierdo y derecho (B y C) con pernos (1), arandelas de resorte (3) y arandelas planas (4).

Utilice la llave Allen (7) para ajustar los pernos.



1		2 pcs
3		2 pcs
4		2 pcs
5		4 pcs
6		2 pcs

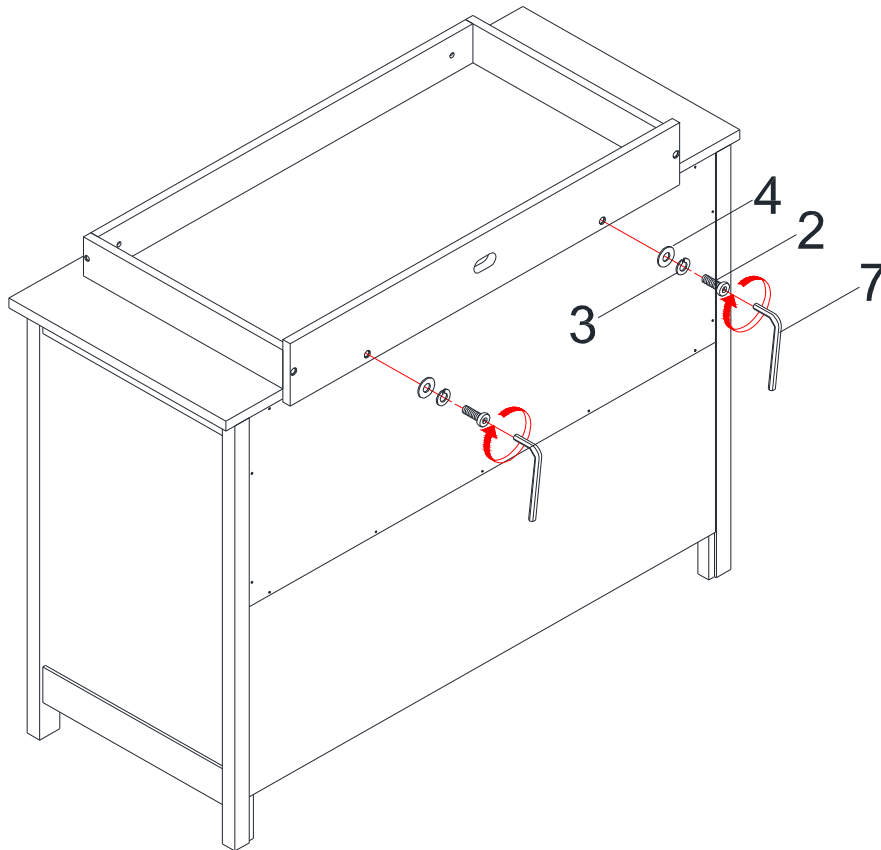
Miles Tapa de C6moda

DA7319-2BLS / DA7319-2WS

NOTA: Esta unidad siempre debe fijarse a la C6moda Miles 6 Cajones, modelo no. DA7319-1BLS (Azul) o DA7319-1WS (Blanco), vendidas por separado.

ETAPA 3


Fije la unidad armada a la C6moda Miles 6 Cajones (vendida por separado) con pernos (2), arandelas planas (4) y arandelas de resorte (3). Utilice la llave Allen (7) para ajustar los pernos.



2		2 pcs
3		2 pcs
4		2 pcs

Miles Tapa de Cómoda

DA7319-2BLS / DA7319-2WS

 **PRECAUCIÓN:** Esta unidad está prevista únicamente para ser usada con los productos y el peso máximo indicados. El usarla con otros productos más pesados que el peso máximo indicado puede provocar inestabilidad y causar heridas.



PESO MÁXIMO -30
LBS

¡Listo! ¡Ya ha terminado de ensamblar el Miles Tapa de Cómoda.

NO DEVUELVA EL PRODUCTO A LA TIENDA.
Si falta una pieza o está dañada, contacte nuestro departamento de servicio a la clientela.
Reemplazaremos la pieza SIN cargo.



Tel #: 1-800-295-1980
Correo electrónico: das@dorel.com
Fax #: 514-353-7819

Servicio a la Clientela

**POR FAVOR, NO DEVUELVA ESTE PRODUCTO A LA TIENDA
POR FAVOR, CONTACTE LOS REPRESENTANTES DEL SERVICIO A LA
CLIENTELA A LOS SIGUIENTES NÚMEROS SI FALTA UNA PIEZA O ESTÁ
DEFECTUOSA.**

Número de teléfono del Servicio a la Clientela 1-800-295-1980
Número de fax del Servicio a la Clientela 514-353-7819 Email: das@dorel.com

Fecha de pedido:

Nombre:

Dirección de envío:
Calle y número:
Ciudad y Estado:
Código postal:

Teléfono para llamar de día:
(incluyendo código regional)

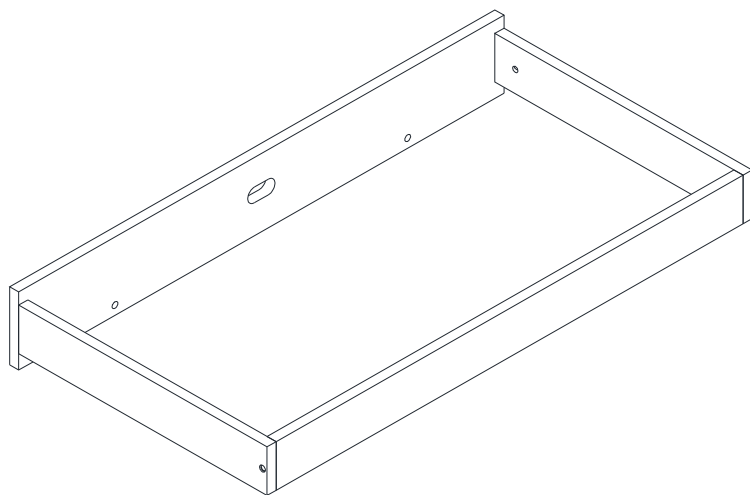
Fecha y lugar de compra:

Descripción de pieza(s) y cantidad: (Por favor, asegúrese de incluir número de modelo o número SKI)

Dirección postal del Servicio a la Clientela:



Miles Dessus de Commode

**Modèle No:**

DA7319-2BLS (Bleu)

DA7319-2WS (Blanc)

CODE CUP:

0-65857-17221-8 (Bleu)

0-65857-17225-6 (Blanc)

NOTE:

CE MANUEL D'INSTRUCTIONS CONTIENT
INFORMATION DE SÉCURITÉ **IMPORTANT**.
VEUILLEZ LE LIRE ET LE CONSERVER
POUR RÉFÉRENCE ULTÉRIEURE.

Numéro de lot:

(SUR LA BOÎTE)

Date d'achat:

 /

 /

NE PAS RETOURNER LE PRODUIT AU MAGASIN.

Si une pièce est manquante ou endommagée, contactez
notre Service à la clientèle. Nous remplacerons la pièce
GRATUITEMENT.



Tél #: 1-800-295-1980
Courriel: das@dorel.com
Télécopieur #: 514-353-7819

SERVICE À LA CLIENTÈLE

Si des pièces sont manquantes ou si vous avez des questions concernant ce produit, contactez d'abord un représentant de notre service à la clientèle!



TÉLÉPHONEZ AU 1-800-295-1980

Vous pouvez aussi commander des pièces en écrivant à l'adresse indiquée ci-dessous. Veuillez indiquer le numéro de modèle du produit, la couleur et une description détaillée de la pièce.

Département du Service à la Clientèle No. 413

12345, boul. Albert-Hudon, Suite 100

Montréal, Québec

Canada H1G 3L1

COURRIEL: das@dorel.com



MISE EN GARDE

RISQUE DE CHUTE: Les enfants ont été gravement blessés après avoir chuté de tables à langer. Les chutes peuvent arriver rapidement.

- * **RESTEZ** à portée de la main de l'enfant
- * Cet article est destiné à être utilisé avec la DA7319-1BLS / DA7319-1WS Commode 3 tiroirs.
- * **TOUJOURS** fixer cette unité à la commode (achetée séparément – Modèle # DA7319-1BLS / DA7319-1WS) avec la quincaillerie fournie. Voir les instructions.
- * Le poids maximum recommandé de l'enfant est de 13.6 kg (30 lb).
- * Évitez les blessures graves. Ne jamais laisser l'enfant sans surveillance.
- * Lire toutes les instructions avant d'utiliser cette table à langer DA7319-2BLS / DA7319-2WS.
- * Conservez les instructions pour référence future.
- * **NE PAS** utiliser la table à langer si elle est endommagée ou brisée.
- * Si utilisé comme table à langer, ce meuble doit être utilisé avec un coussin à langer (non fourni) équipé de courroies de sécurité permettant d'attacher l'enfant au coussin à langer ainsi que de courroies qui fixent le coussin à la table à langer.
- * Cette table à langer doit être utilisée avec un coussin à langer mesurant 40.6 cm x 81.3 cm (16 po. x 32 po.) et ne dépassant pas 5 cm (2 po) d'épaisseur (excluant la hauteur des contours).
- * Toujours sécuriser l'enfant au coussin à langer en utilisant les courroies fixées au coussin à langer.
- * Le poids maximum recommandé de l'enfant est 13.6 kg (30 lb)

NOTES

- * La commode illustrée dans ces feuilles d'instructions est pour clarifier seulement - la commode est vendue séparément.
- * ATTENTION: Doit être assemblé par un adulte.
- * Temps d'assemblage estimé: 10 minutes.

SOIN ET ENTRETIEN

Époussetez régulièrement avec un chiffon doux, sans peluche pour empêcher la poussière de s'accumuler. Un chiffon humide peut être utilisé à l'occasion pour nettoyer la surface. Séchez immédiatement. Ne pas utiliser de produits abrasifs qui pourraient endommager la finition. Une exposition excessive au soleil et aux changements extrêmes de température et à l'humidité peuvent endommager les mobiliers en bois.

ENTRETIEN

Vérifiez les boulons/vis périodiquement et serrez-les si nécessaire.

GARANTIE LIMITÉE

Dorel garantit son produit d'être exempt de défauts de matériaux et de main d'oeuvre et accepte de remédier à un tel défaut. Cette garantie couvre un (1) an à compter de la date d'achat originale. Cette garantie est valide uniquement sur présentation d'une preuve d'achat. Cette garantie se limite seulement à la réparation ou au remplacement de pièces de mobilier défectueuses, et aucun travail d'assemblage n'est inclus. Cette garantie ne s'applique pas à un produit qui a été assemblé incorrectement, a fait l'objet d'une mauvaise utilisation ou d'abus ou a été modifié ou réparé de quelque façon. Cette garantie vous donne des droits légaux spécifiques et vous pouvez aussi avoir d'autres droits qui varient d'un état à l'autre.

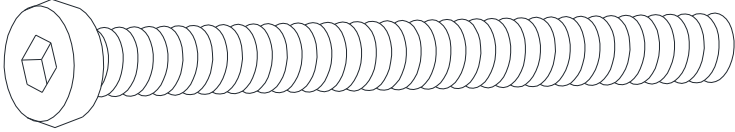
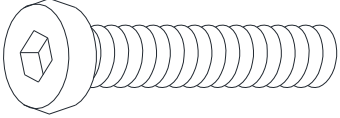
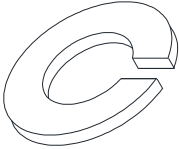
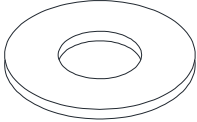
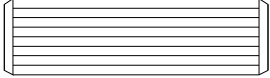




AVERTISSEMENT! Si ce produit est endommagé et/ou des pièces sont brisées ou manquantes, NE PAS UTILISER.

Miles Dessus de Commode

DA7319-2BLS / DA7319-2WS

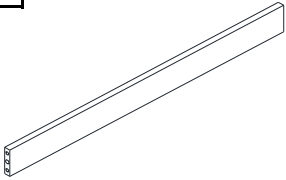
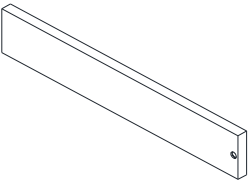
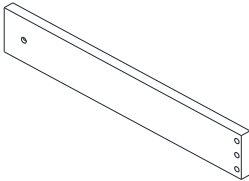
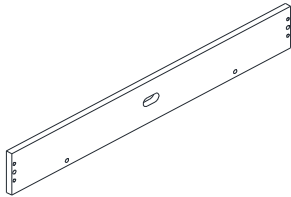
LISTE DE QUINCAILLERIE

<p>1</p>  <p>Ø1/4" X 3"</p>		<p>2</p>  <p>Ø1/4" X 1"</p>
<p>BOULON 4 PCES</p>		<p>BOULON 2 PCES</p>
<p>3</p> 	<p>4</p> 	<p>5</p>  <p>Ø8 X 30mm</p>
<p>RONDELLE À RESSORT 6 PCES</p>	<p>RONDELLE PLATE 6 PCES</p>	<p>GOUJON DE BOIS 8 PCES</p>
<p>6</p> 	<p>7</p> 	
<p>ÉCROU TRANSVERSAL 4 PCES</p>	<p>CLÉ ALLEN 1 PCE</p>	

Miles Dessus de Commode

DA7319-2BLS / DA7319-2WS

LISTE DE PIÈCES

A 	B 	C 	D 
SUPPORT AVANT 1 PCE	SUPPORT LATÉRAL GAUCHE 1 PCE	SUPPORT LATÉRAL DROIT 1 PCE	SUPPORT ARRIÈRE 1 PCE

Miles Dessus de Commode

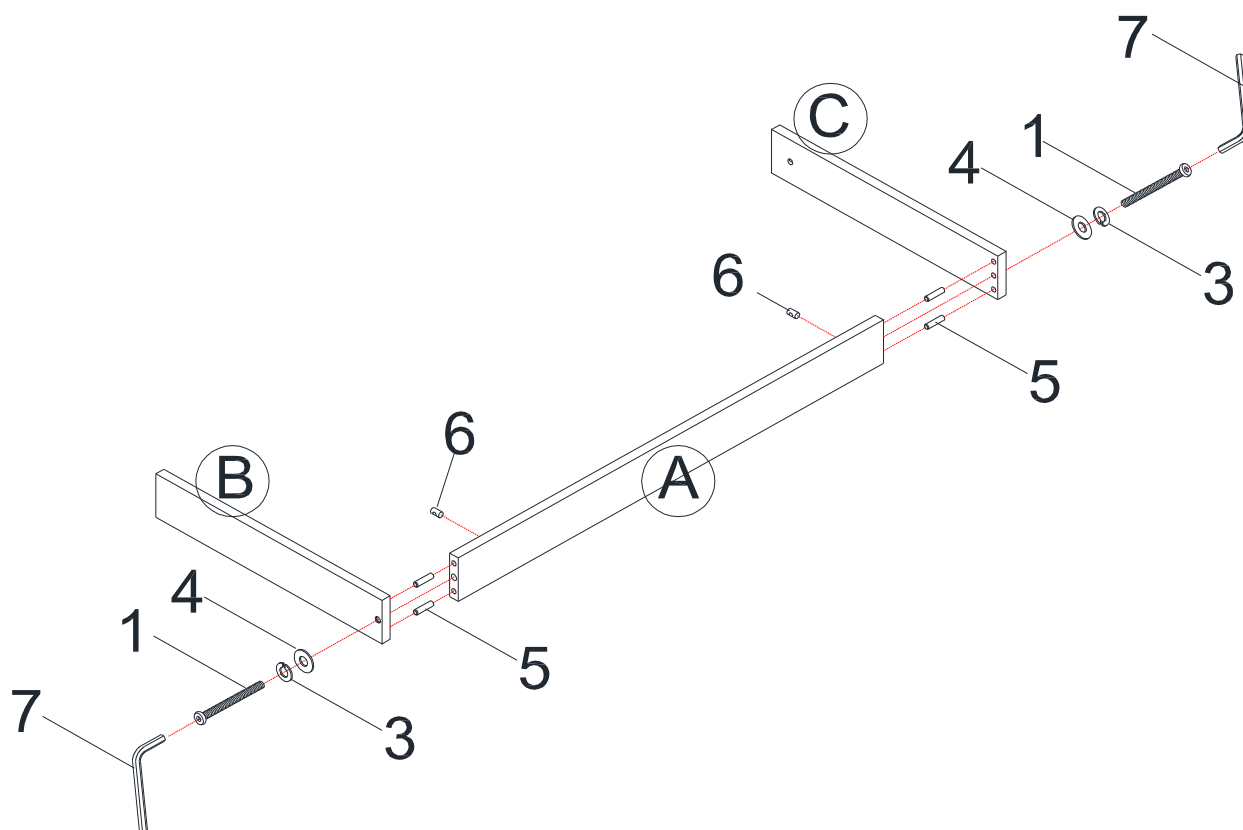
DA7319-2BLS / DA7319-2WS






ÉTAPE 1

Insérez des goujons de bois (5) et des écrous transversaux (6) dans le support avant (A).

Attachez les supports latéraux gauche et droit (B et C) au support avant (A) avec des boulons (1), des rondelles à ressort (3) et des rondelles plates (4).

Servez-vous de la clé Allen (7) pour serrer les boulons.



1		2 pcs
3		2 pcs
4		2 pcs
5		4 pcs
6		2 pcs

Miles Dessus de Commode DA7319-2BLS / DA7319-2WS

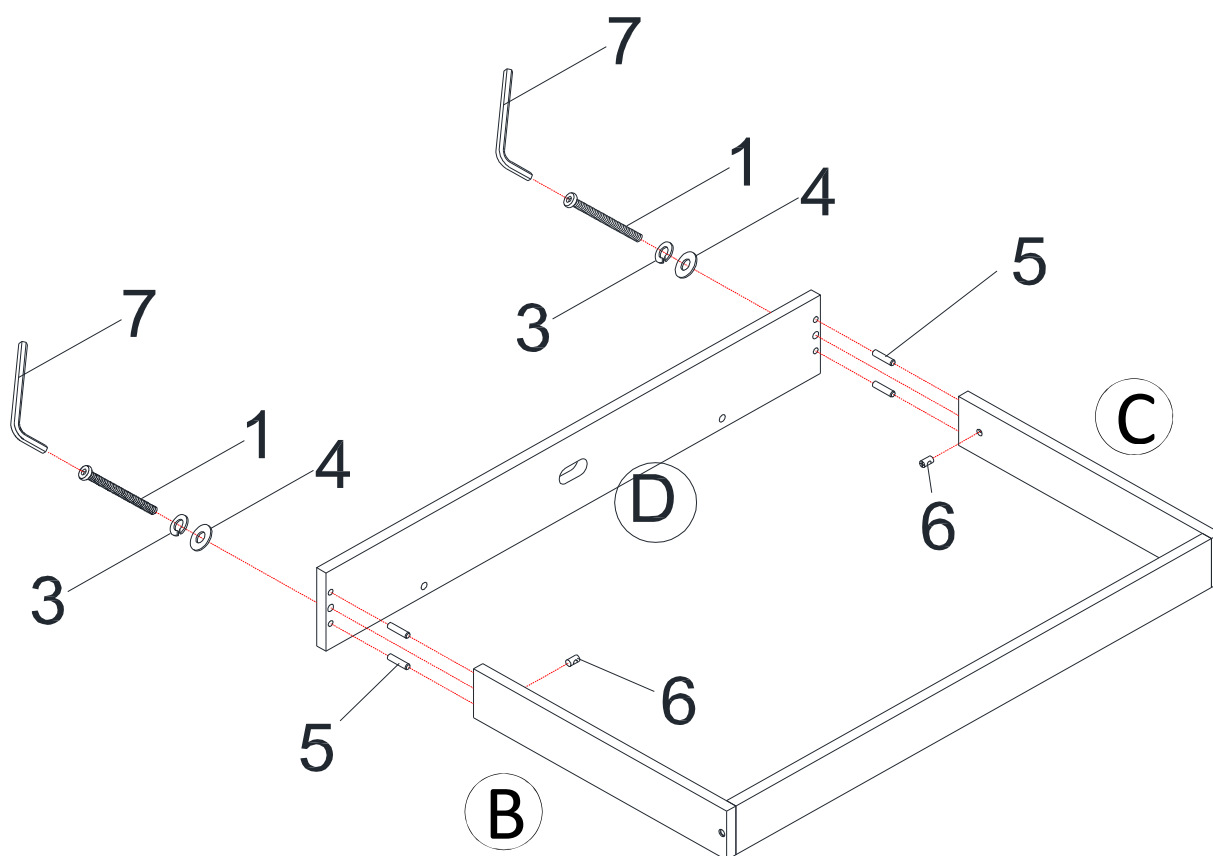
ÉTAPE 2






Insérez des goujons de bois (5) dans le support arrière (D).

Insérez des écrous transversaux (6) dans les supports latéraux gauche et droit (B et C).

Attachez le support arrière (D) aux supports latéraux gauche et droit (B et C) avec des boulons (1), des rondelles à ressort (3) et des rondelles plates (4).

Servez-vous de la clé Allen (7) pour serrer les boulons.



1		2 pcs
3		2 pcs
4		2 pcs
5		4 pcs
6		2 pcs

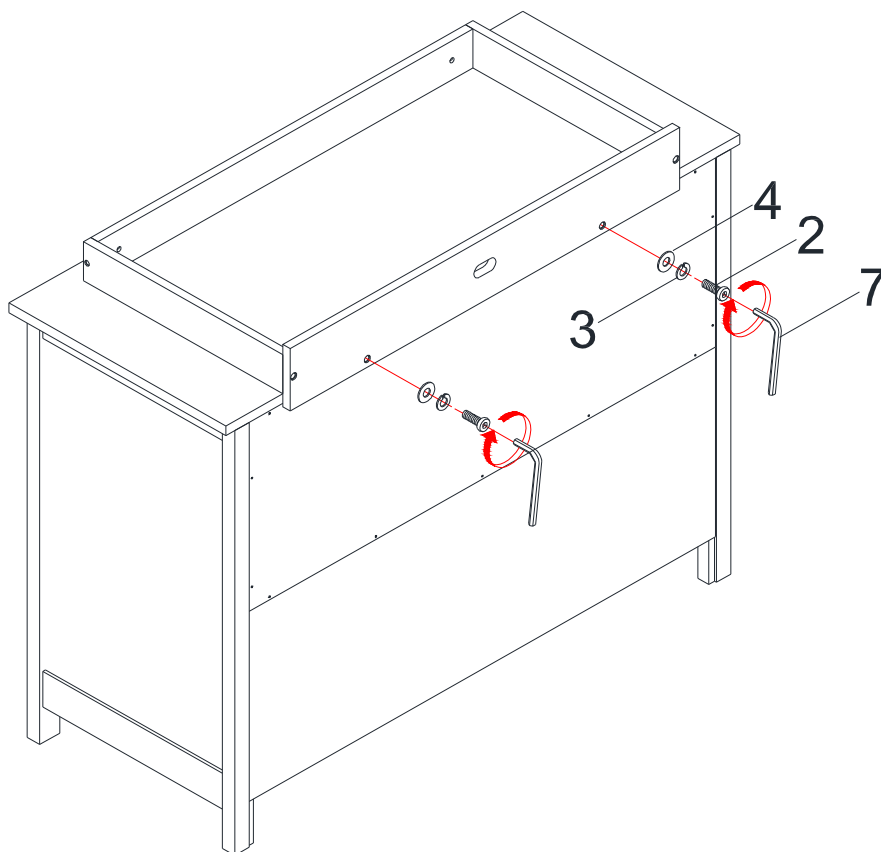
Miles Dessus de Commode




DA7319-2BLS / DA7319-2WS

NOTE : Cette unité doit toujours être fixée à la Commode Miles 6 Tiroirs, modèle no. DA7319-1BLS (Bleue) ou DA7319-1WS (Blanc), vendues séparément.

ÉTAPE 3

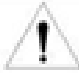
Fixez l'unité assemblée à la Commode Miles 6 Tiroirs (vendue séparément) avec des boulons (2), des rondelles plates (4) et des rondelles à ressort (3). Servez-vous de la clé Allen (7) pour serrer les boulons.



2		2 pcs
3		2 pcs
4		2 pcs

Miles Dessus de Commode

DA7319-2BLS / DA7319-2WS

 **ATTENTION:** Cette unité est conçue pour être utilisée seulement avec les produits et/ou les poids maximum indiqués. L'utilisation avec d'autres produits et/ou des produits plus lourds que les poids maximum indiqués peut entraîner de l'instabilité et causer des blessures.



Poids maximum -
30 lbs

Voilà! Vous avez terminé d'assembler votre Miles Dessus de Commode.

NE PAS RETOURNER LE PRODUIT AU MAGASIN.

Si une pièce est manquante ou endommagée, contactez notre Service à la clientèle. Nous remplacerons la pièce **GRATUITEMENT**.



Tél #: 1-800-295-1980
Courriel: das@dorel.com
Télécopieur #: 514-353-7819

Service à la Clientèle

S.V.P. NE PAS RETOURNER CE PRODUIT AU MAGASIN
S.V.P. CONTACTEZ NOS REPRÉSENTANTS DU SERVICE À LA CLIENTÈLE AUX
NUMÉROS SUIVANTS SI VOUS AVEZ DES PIÈCES MANQUANTES OU DÉFECTUEUSES.

No. de téléphone du Service à la clientèle: 1-800-295-1980 Courriel: das@dorel.com
No. du télécopieur du Service à la clientèle: 514-353-7819

Date de la demande :

Nom :

Adresse de livraison :
Numéro & Rue :
Ville & Province :
Code Postal :

No. de téléphone (jour) :
(incluant le code régional)

Date & Nom du Magasin :

Description & quantité de pièce(s): S.V.P. ne pas oublier le numéro de modèle ou de SKU)