



## 5-PC COUNTER HEIGHT DINING SET

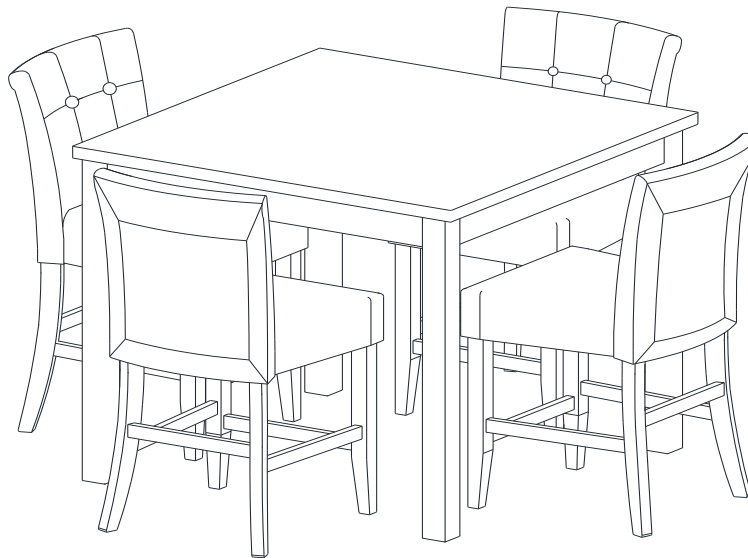
Model Number:	UPC Code:	Color:
DA7241	0-65857-16951-5	Cherry
DA7241B	0-65857-17302-4	Black

Congratulations on your latest furniture purchase! **Dorel Living** furniture has been developed with quality, convenience and style in mind. We trust it will provide you with many years of exceptional comfort and service.

Before beginning assembly, we encourage you to familiarize yourself with your new furniture piece by taking a few minutes to go through this booklet. It contains important information on our warranty and care tips to keep your furniture looking as good as new.

Customer satisfaction is important to us at Dorel Asia. Our agents are available Monday to Friday 8am to 5pm (EST) to answer any question you may have. For faster service, always have the model number ready when calling our toll free number **1-800-1295-1980** or emailing us at **das@dorel.com**.

For more great furniture ideas, check out our website at [www.dorelliving.com](http://www.dorelliving.com)  
 You can also keep up to date on all the latest trends by liking our [Facebook page](#).



Date of Purchase: \_\_\_\_ / \_\_\_\_ / \_\_\_\_

Lot Number: \_\_\_\_\_  
 (taken from carton)

**DO NOT RETURN PRODUCT TO THE STORE.** If a part is missing or damaged, contact our customer service department. We will replace the part **FREE** of charge.

NOTE: THIS INSTRUCTION BOOKLET CONTAINS **IMPORTANT** SAFETY INFORMATION. PLEASE READ AND KEEP FOR FUTURE REFERENCE.

## CUSTOMER SERVICE

If you are missing parts or have any questions about this product, contact our customer service representative first!



**CALL 1-800-295-1980**

You can also order parts by writing to the address listed below. Please include the product model number, color and a detailed description of the part.

**Customer Service Department No. 413**  
**12345 Albert-Hudon Boulevard, Suite 100**  
**Montreal, Quebec**  
**Canada H1G 3L1**  
**E-MAIL: [das@dorel.com](mailto:das@dorel.com)**

## NOTE

- \* Ensure all parts and components are present before beginning assembly.
- \* Assembly and handling may require two people.
- \* Estimated assembly time is 45 minutes.
- \* Do not use power tools.
- \* CAUTION: Adult assembly required.

## CARE AND CLEANING

**Wood:** Dust regularly with a soft, lint-free cloth to prevent soil build-up. A damp cloth may be used occasionally to clean surface. Dry immediately. Do not use any abrasives that may damage finish. Excessive exposure to sunlight and extreme changes in temperature and moisture can damage wood furniture.

**Leather/ Faux Leather:** Dust regularly with a clean, dry cloth to avoid soil build-up. A damp cloth may be used occasionally to clean surface. Buff dry. Keep leather soft and supple by applying a leather care product occasionally. Avoid contact with oil, furniture polish and varnish.

## MAINTENANCE

Check bolts/screws periodically and tighten them if necessary.

## LIMITED WARRANTY

Dorel warrants its product to be free from defects in material and workmanship and agrees to remedy any such defect. This warranty covers 1 year from the date of original purchase. This warranty is valid only upon presentation of proof of purchase. This is solely limited to the repair or replacement of defective furniture components and no assembly labor is included. This warranty does not apply to any product which has been improperly assembled, subjected to misuse or abuse or which has been altered or repaired in any way. This warranty gives you specific legal rights and you may also have other rights which vary from State to State.

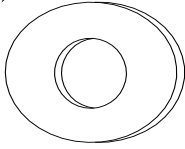

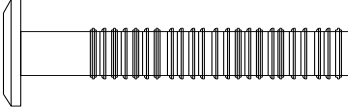
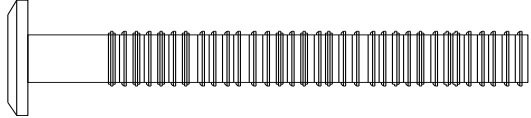
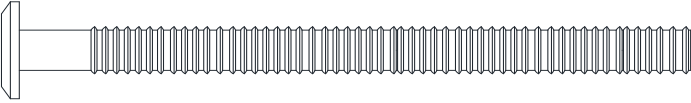




**WARNING: Should this product become damaged, and/or components are broken or missing, DO NOT USE.**

# 5-PC COUNTER HEIGHT DINING SET

## DA7241,DA7241B

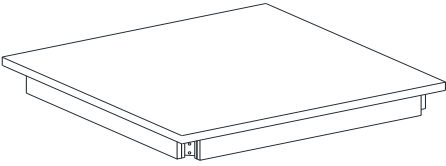
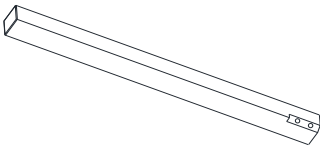
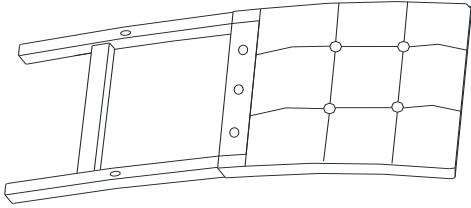
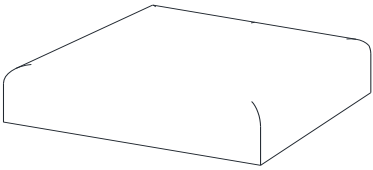
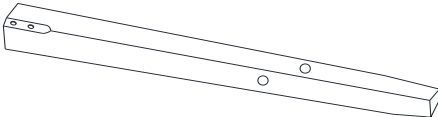
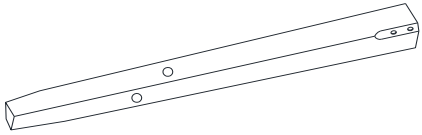
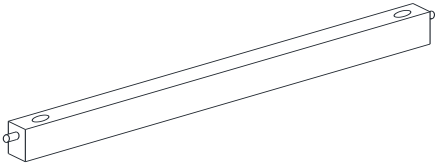
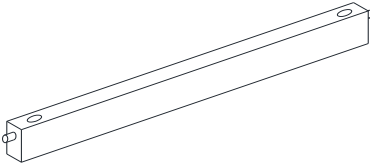
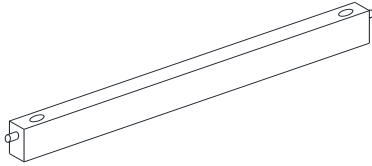
### HARDWARE LIST

<b>1</b>	 <p>Ø5/16" X19MM FLAT WASHER 48 PCS</p>	<b>2</b>	 <p>Ø5/16" X 11MM SPRING WASHER 48 PCS</p>
<b>3</b>	 <p>Ø5/16" X 1-1/2" BOLT 8 PCS</p>	<b>4</b>	 <p>Ø5/16" X 2-1/4" BOLT 24 PCS</p>
<b>5</b>	 <p>Ø5/16" X 3-1/4" BOLT 16 PCS</p>	<b>6</b>	 <p>ALLEN KEY 1 PC</p>
<b>7</b>	 <p>Ø3 X 35MM SCREW 24 PCS</p>		

# 5-PC COUNTER HEIGHT DINING SET

## DA7241,DA7241B

### PARTS LIST

<p><b>A</b></p> 	<p><b>B</b></p> 	<p><b>C</b></p> 
<p>TABLE TOP 1 PC</p>	<p>TABLE LEG 4 PCS</p>	<p>BACK FRAME 4 PCS</p>
<p><b>D</b></p> 	<p><b>E</b></p> 	<p><b>F</b></p> 
<p>SEAT FRAME 4 PCS</p>	<p>CHAIR LEFT LEG 4 PCS</p>	<p>CHAIR RIGHT LEG 4 PCS</p>
<p><b>G</b></p> <p>FRONT</p>  <p>BACK</p>	<p><b>H</b></p> <p>FRONT</p>  <p>BACK</p>	<p><b>I</b></p> <p>FRONT</p>  <p>BACK</p>
<p>FRONT STRETCHER 4 PCS</p>	<p>LEFT SIDE STRETCHER 4 PCS</p>	<p>RIGHT SIDE STRETCHER 4 PCS</p>

# 5-PC COUNTER HEIGHT DINING SET

## DA7241,DA7241B

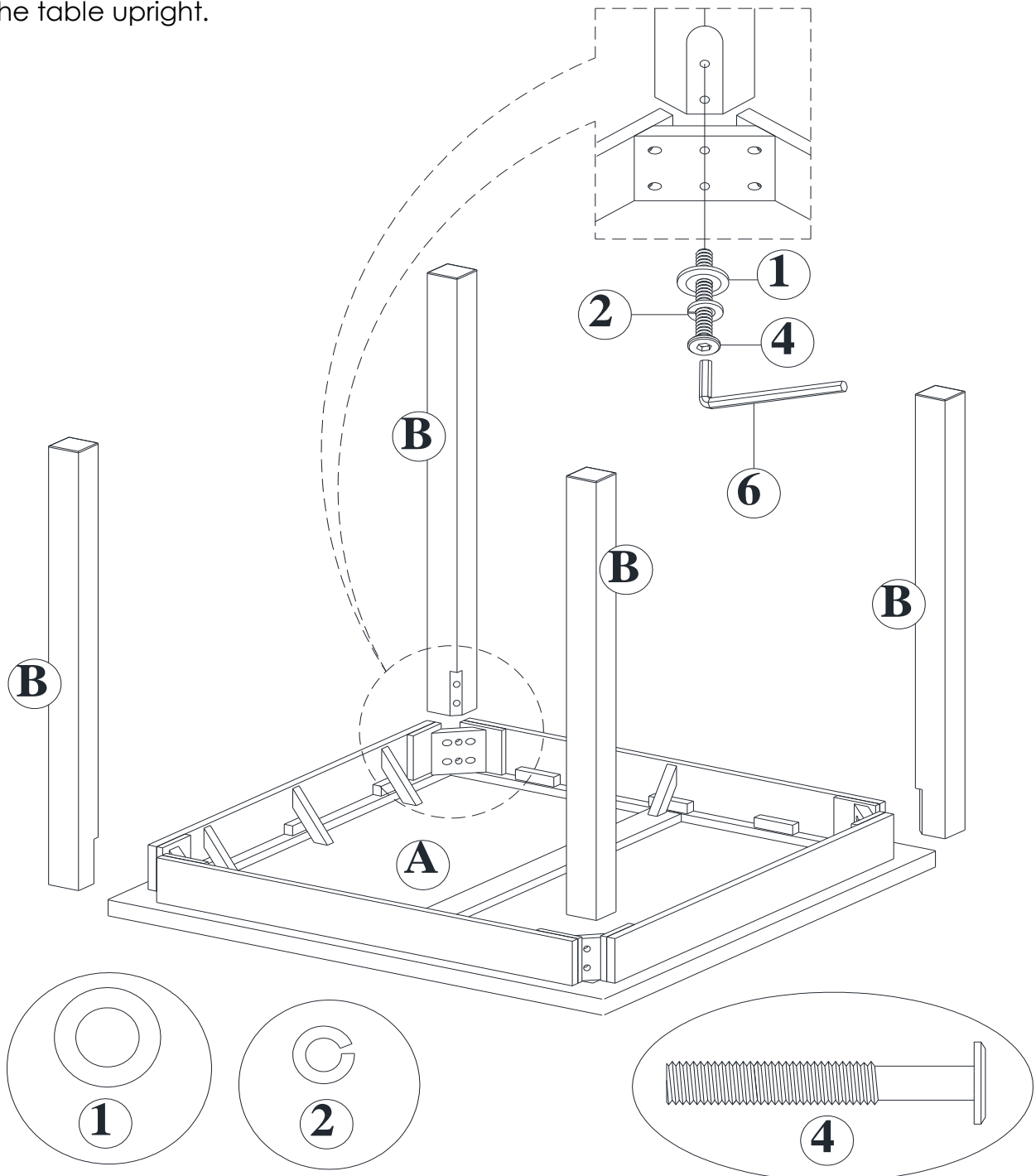
### STEP 1

With the help another person, place table top (A) upside down on a clean, smooth surface.

Attach table legs (B) to table top (A) with bolts (4), spring washers (2) and flat washers (1).

Use Allen key (6) to tighten bolts (4).

Turn the table upright.



# 5-PC COUNTER HEIGHT DINING SET

## DA7241,DA7241B

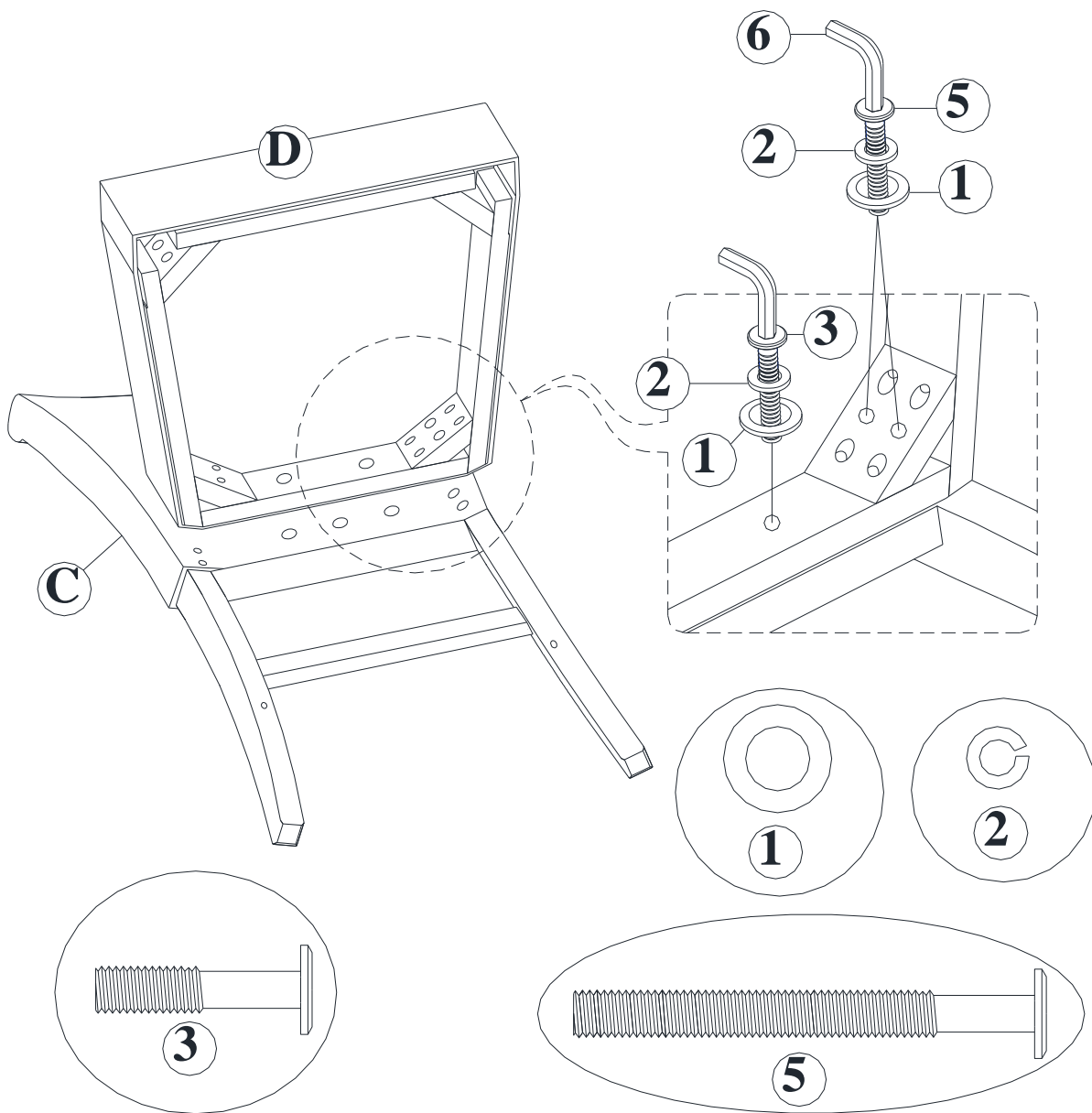
### STEP 2

Attach seat frame (D) to the back frame (C) with bolts (3), spring washers (2) and flat washers (1) through the center of the seat frame (D).

Secure seat frame (D) to the back frame (C) with bolts (5), spring washers (2) and flat washers (1).

Use Allen key (6) to tighten all bolts.

NOTE: Do not fully tighten the bolts. Leaving them loose will facilitate assembly in the following steps.



# 5-PC COUNTER HEIGHT DINING SET

## DA7241,DA7241B

### STEP 3

Insert front stretcher (G) to the front legs (E & F).

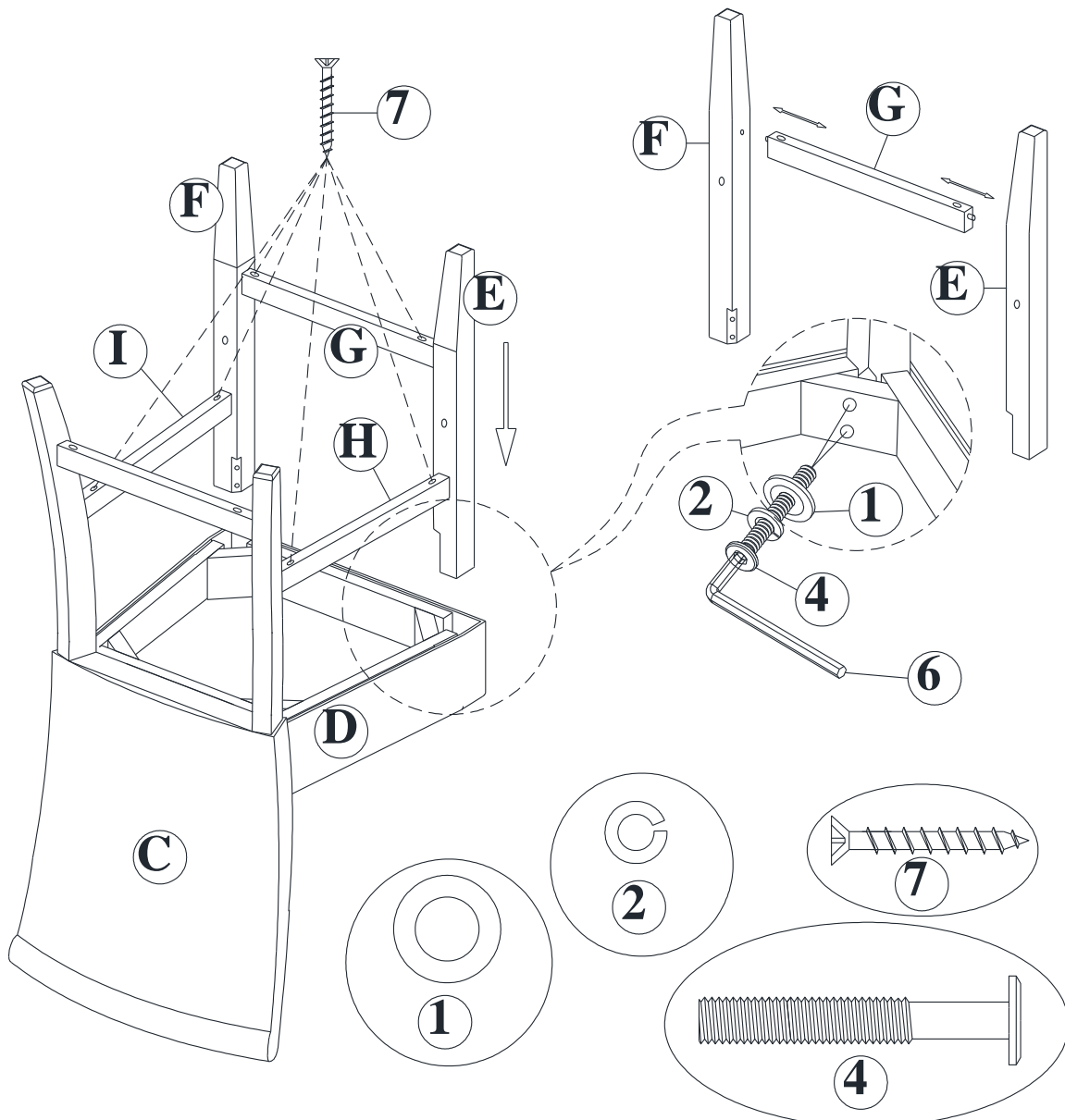
Insert the left and right stretchers (H & I) into the back frame (C) as shown below.

Attach the assembled legs (E & F) to the seat frame (D) with bolts (4), spring washers (2) and flat washers (1) while ensuring the side stretchers (H & I) line up with the holes in the front legs (E & F). Use Allen key (6) to install all bolts.

Secure front stretcher (G) and side stretchers (H & I) to the legs with screws (7) using a Phillips head screwdriver (not included).

NOTE: Ensure the holes in stretchers are facing up so that the screws (7) will not show once chair is upright. Once all bolts have been installed, apply a downward force on the chair. This will help all legs to sit flush on the floor. Fully tighten all bolts installed in step 2.

Repeat step 2 & 3 to assemble the other chairs.

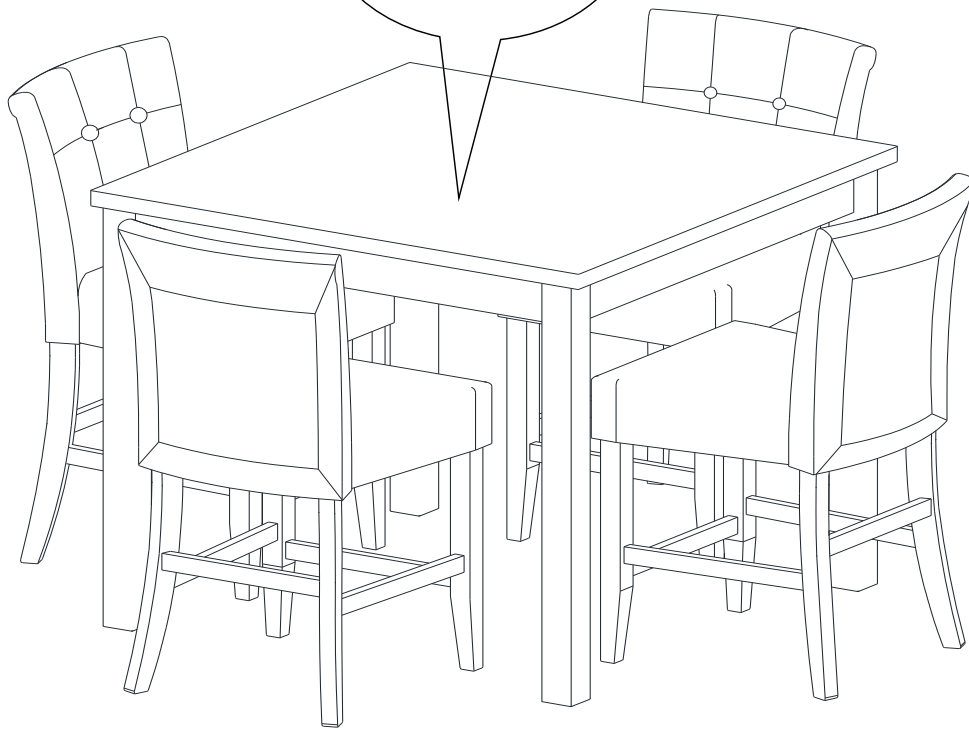


# 5-PC COUNTER HEIGHT DINING SET DA7241, DA7241B



CAUTION: This unit is intended for use only with the products and/or maximum weights indicated. Use with other products and/or products heavier than the maximum weights indicated may result in instability or cause possible injury.

Product  
Maximum  
Weight  
100 lbs



That's it ! You've finished assembling your dining set.

**DO NOT RETURN PRODUCT TO THE STORE.**

If a part is missing or damaged, contact our customer service department. We will replace the part **FREE** of charge.



Tel #: 1-800-295-1980  
E-Mail: [das@dorel.com](mailto:das@dorel.com)  
Fax #: 514-353-7819



# Customer Service

PLEASE DO NOT RETURN THIS PRODUCT TO THE STORE

PLEASE CONTACT CUSTOMER SERVICE REPRESENTATIVES AT THE FOLLOWING NUMBERS SHOULD THERE BE ANY MISSING OR DEFECTIVE PART(S).

Customer Service Phone Number 1-800-295-1980

Email: [das@dorel.com](mailto:das@dorel.com)

Customer Service Fax Number 514-353-7819

Request Date:

Name:

Shipping Address:

Street & Number:

City & State:

Zip Code:

Day Time Phone Number:

(including area code)

Date & Place of Purchase:

Part(s) description and quantity: (Please be sure to list model number or SKN number)

Customer Service Representative Mailing Address:

Customer Service Department No. 413, 12345 Albert-Hudon Boulevard, Suite 100, Montreal, QC, Canada, H1G 3L1



## JUEGO DE COMEDOR DE 5 PIEZAS

Número de modelo:	Código UPC:	Color:
DA7241	0-65857-16951-5	Cerezo
DA7241B	0-65857-17302-4	Negro

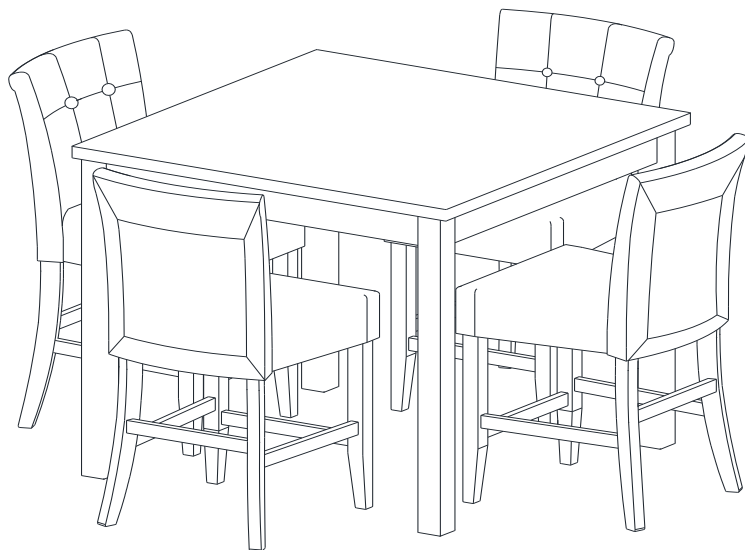
¡Felicitaciones por su nueva compra de un mueble! Los muebles de la línea **Dorel Living** han sido diseñados con la calidad, la comodidad y el estilo en mente. Estamos seguros de que este mueble le servirá por muchos años con su comodidad excepcional.

Le recomendamos que antes de comenzar a armarlo se familiarice con su nueva compra y tome unos minutos de su tiempo para leer este manual. Contiene información importante sobre nuestra garantía y consejos de cuidados para que su mueble siempre conserve su apariencia de nuevo.

Le damos mucha importancia a la satisfacción de nuestros clientes en Dorel Asia. Nuestros representantes están disponibles de lunes a viernes de 8 h a 17 h (hora del este) para responder a todas sus preguntas. Con el fin de acelerar el servicio, por favor tenga a mano el número de modelo cuando llame a nuestro número sin coste **1-800-1295-1980** o por correo electrónico a **das@dorel.com**.

Para obtener más ideas de muebles inspirantes, visite nuestro sitio web en [www.dorelliving.com](http://www.dorelliving.com).

También puede mantenerse informado de todas las últimas tendencias suscribiéndose a nuestra página en [Facebook](https://www.facebook.com/dorelliving).



Fecha de compra: \_\_\_\_ / \_\_\_\_ / \_\_\_\_

Número de lote: \_\_\_\_\_  
(en la caja)

NO DEVUELVA EL PRODUCTO A LA TIENDA. Si falta una pieza o está dañada, contacte nuestro departamento de servicio a la clientela. Reemplazaremos la pieza SIN cargo.

NOTA: ESTE MANUAL DE INSTRUCCIONES CONTIENE INFORMACIÓN DE SEGURIDAD **IMPORTANTE**. POR FAVOR, LÉALO Y CONSÉRVELO PARA CONSULTARLO EN EL FUTURO.

## SERVICIO A LA CLIENTELA

Si faltan piezas o tiene alguna pregunta sobre este producto, ¡primero contacte nuestro representante de servicio a la clientela!



**LLAME AL 1-800-295-1980**

También puede pedir piezas escribiendo a la dirección indicada abajo. Por favor incluya el número de modelo, color y una descripción detallada de la pieza.

**Departamento de Servicio a la Clientela No. 413**

**12345 Albert-Hudon Boulevard, Suite 100**

**Montreal, Quebec**

**Canadá H1G 3L1**

**Correo electrónico: [das@dorel.com](mailto:das@dorel.com)**

## AVERTENCIA

- \* Para evitar que se raye, por favor retire todo el embalaje y ármelo sobre una superficie limpia y suave.
- \* El armado y la manipulación pueden requerir dos personas.
- \* El tiempo de armado se estima en 45 minutos.
- \* No use herramientas eléctricas.
- \* PRECAUCIÓN: Requiere ser armado por un adulto.

## CUIDADO Y LIMPIEZA

**Madera-** Quítele el polvo regularmente con un paño limpio y seco para evitar que haya acumulación. De vez en cuando se puede usar un paño húmedo para limpiar la superficie. Séquelo inmediatamente. No utilice productos abrasivos que puedan dañar el lustre. La exposición excesiva a la luz solar y a cambios extremos de temperatura y humedad puede dañar la madera del mueble.

**Cuero/ Cuero de Imitación-** Quítele el polvo regularmente con un paño limpio y seco para evitar que haya acumulación. De vez en cuando se puede usar un paño húmedo para limpiar la superficie. Sáquele brillo. Para mantener el cuero suave y blando, aplíquelo un producto especial para tratar cueros. Evite el contacto con aceite, lustradores de muebles y barniz.

## MANTENIMIENTO

Verifique las arandelas/tornillos periódicamente y ajústelos si es necesario.

## GARANTÍA LIMITADA

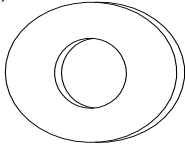

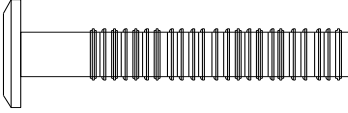
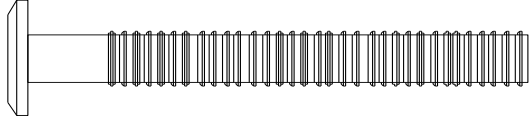
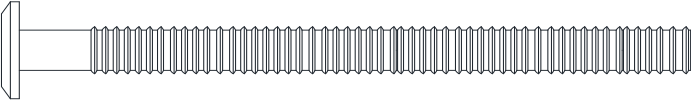
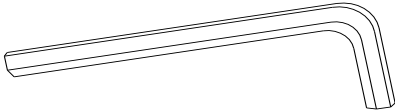
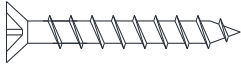
Dorel garantiza que este producto está libre de defectos de material y mano de obra y se compromete a remediar cualquiera de esos defectos. Esta garantía cubre 1 año a partir de la fecha de compra original. Esta garantía es válida únicamente si se presenta una prueba de compra. Esto se limita solamente a la reparación o reemplazo de componentes defectuosos de los muebles y no incluye el trabajo de armado. Esta garantía no se aplica a ningún producto que haya sido armado de manera inadecuada, sujeto a un mal uso o abuso o que haya sufrido cualquier tipo de alteración o reparación. Esta garantía le da las derechos legales específicas y usted puede también tener otras derechos que varíen de estado al estado.



**ADVERTENCIA: Si este producto se ha dañado, y/o sus componentes están rotos o faltan, NO LO USE.**

# JUEGO DE COMEDOR DE 5 PIEZAS DA7241,DA7241B

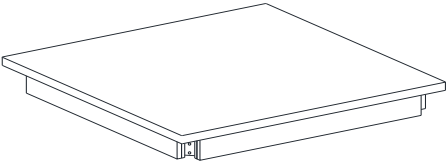
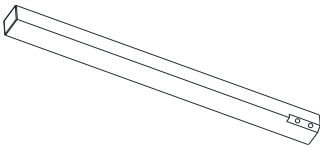
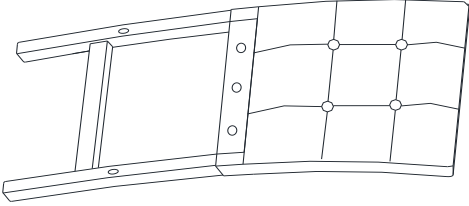
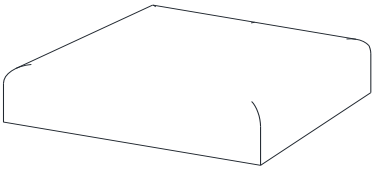
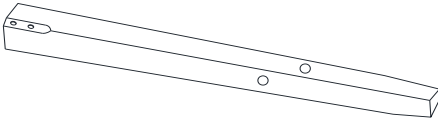
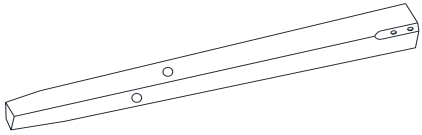
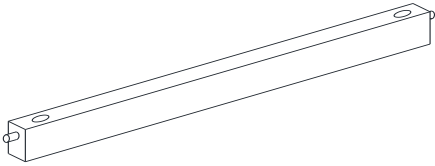
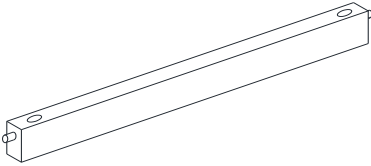
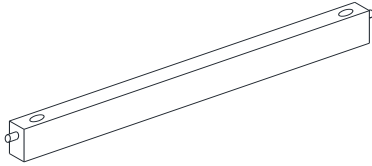
## LISTA DE TORNILLOS Y ACCESORIOS

<b>1</b>	 <p>Ø5/16" X19MM</p> <p>ARANDELA PLANA 48 PZAS</p>	<b>2</b>	 <p>Ø5/16" X 11MM</p> <p>ARANDELA DE RESORTE 48 PZAS</p>
<b>3</b>	 <p>Ø5/16" X 1-1/2"</p> <p>PERNO 8 PZAS</p>	<b>4</b>	 <p>Ø5/16" X 2-1/4"</p> <p>PERNO 24 PZAS</p>
<b>5</b>	 <p>Ø5/16" X 3-1/4"</p> <p>PERNOS 16 PZAS</p>	<b>6</b>	 <p>LLAVA ALLEN 1 PZA</p>
<b>7</b>	 <p>Ø3 X 35MM</p> <p>TORNILLOS 24 PZAS</p>		

# JUEGO DE COMEDOR DE 5 PIEZAS

## DA7241,DA7241B

### LISTA DE PIEZAS

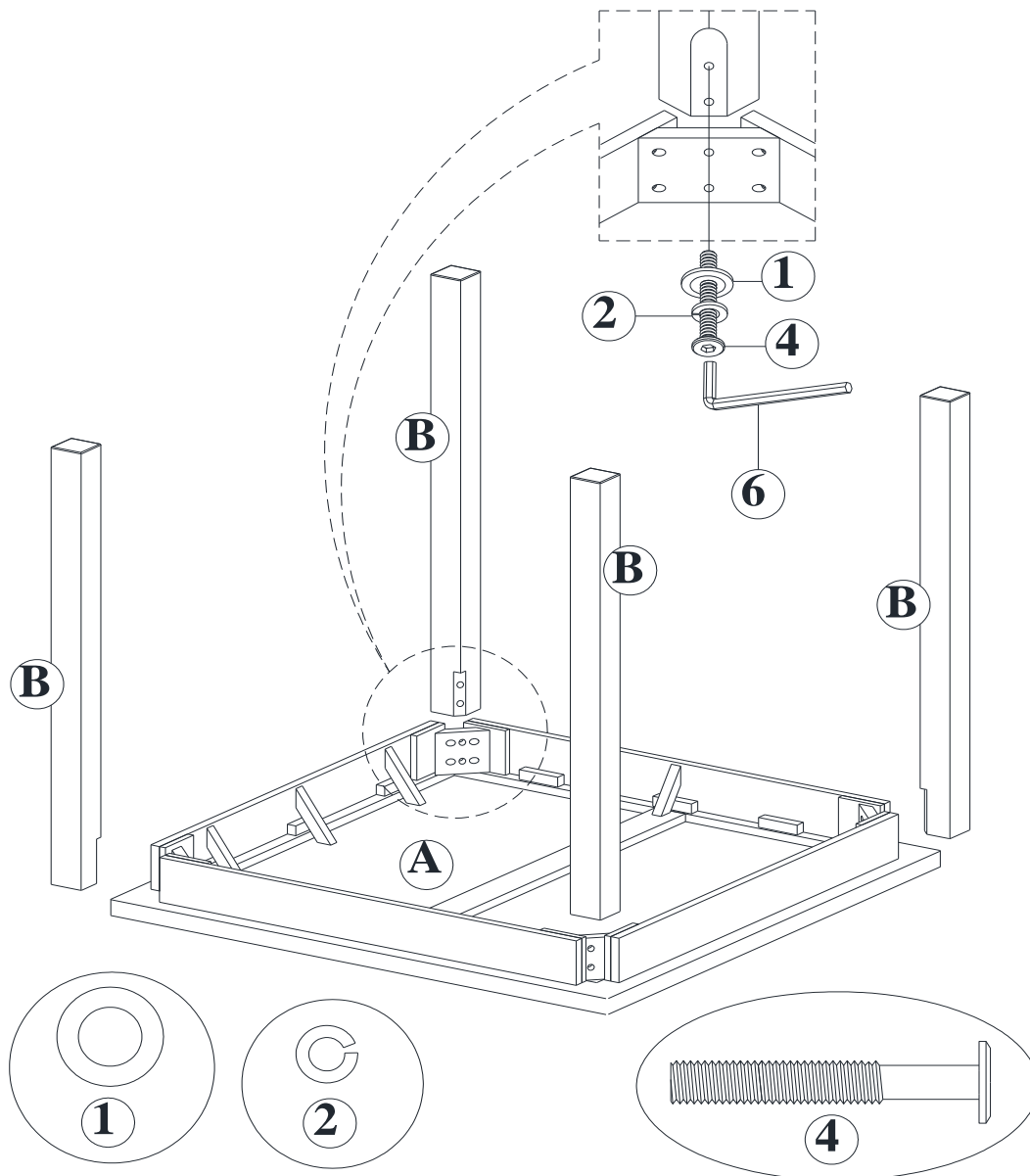
<p><b>A</b></p> 	<p><b>B</b></p> 	<p><b>C</b></p> 
<p>MESA 1 PZA</p>	<p>PATA DE MESA 4 PZAS</p>	<p>RESPALDO 4 PZAS</p>
<p><b>D</b></p> 	<p><b>E</b></p> 	<p><b>F</b></p> 
<p>ASIENTO 4 PZAS</p>	<p>PATA IZQUIERDO DE SILLA 4 PZAS</p>	<p>PATA DERECHA SE SILLA 4 PZAS</p>
<p><b>G</b></p> <p style="text-align: right;">FRENT</p>  <p>ATRÁS</p>	<p><b>H</b></p> <p style="text-align: right;">FRENT</p>  <p>ATRÁS</p>	<p><b>I</b></p> <p style="text-align: right;">FRENT</p>  <p>ATRÁS</p>
<p>CAMILLA DE FRENTE 4 PZAS</p>	<p>CAMILLA IZQUIERDO 4 PZAS</p>	<p>CAMILLA DERECHA 4 PZAS</p>

# JUEGO DE COMEDOR DE 5 PIEZAS DA7241,DA7241B

## ETAPA 1

Con la ayuda de otra persona, coloque la mesa (A) boca abajo sobre una superficie limpia y lisa.

Adjuntar patas de la mesa (B) a la mesa (A) con pernos (4), arandelas de resorte (2) y las arandelas planas (1). Utilice la llave Allen (6) para apretar los pernos (4). Gire la mesa en posición vertical.



# JUEGO DE COMEDOR DE 5 PIEZAS

## DA7241,DA7241B

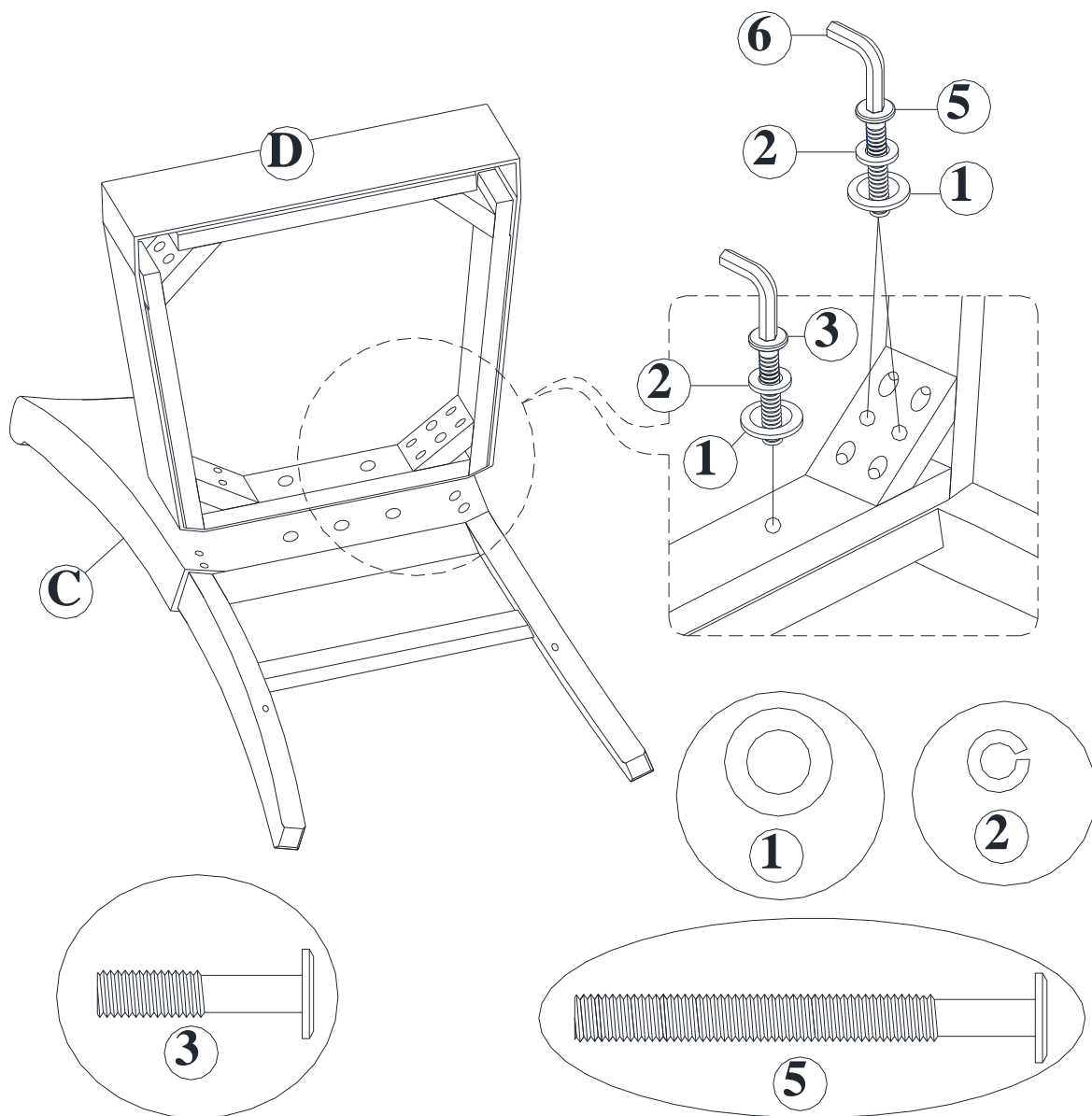
### ETAPA 2:

Adjuntar el asiento (D) al respaldo (C) con los pernos (3), arandelas de resorte (2) y las arandelas planas (1) por el centro de la estructura del asiento (D).

Asegure el asiento (D) al respaldo (C) con los pernos (5), arandelas de resorte (2) y las arandelas planas (1).

Utilice la llave Allen (6) para apretar todos los pernos.

NOTA: No apriete los pernos. Dejándolos sueltos facilitará el montaje en los siguientes pasos.



# JUEGO DE COMEDOR DE 5 PIEZAS

## DA7241,DA7241B

### ETAPA 3

Inserte camilla frente (G) para las patas delanteras (E y F).

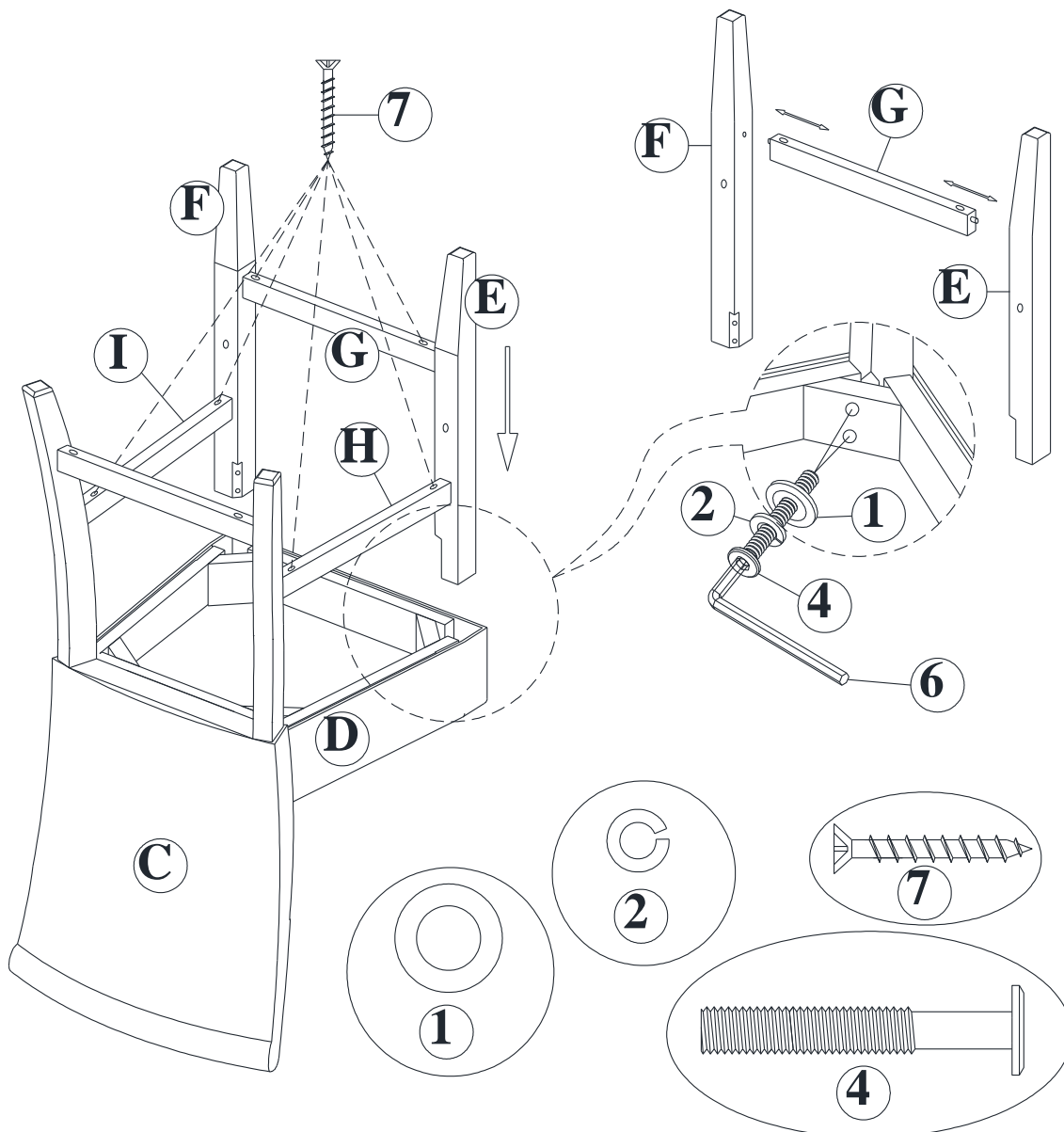
Inserte las camillas izquierda y derecha (H y I) en respaldo (C) como se muestra a continuación.

Coloque las patas ensambladas (E y F) a el asiento (D) con pernos (4), arandelas de resorte (2) y las arandelas planas (1) al tiempo que garantiza las camillas laterales (H y I) se alinean con los orificios las patas (E y F). Utilice la llave Allen (6) para instalar todos los pernos.

Secure camilla frente (G) y camillas laterales (H y I) para las piernas con los tornillos (7) con un destornillador Phillips (no incluido).

NOTA: Asegúrese de que los agujeros en camillas queden hacia arriba para que los tornillos (7) no se muestran una vez que la silla está en posición vertical. Una vez que se han instalado todos los pernos, aplique una fuerza hacia abajo sobre la silla. Esto ayudará a todos piernas para sentarse a ras del suelo. Apriete completamente todos los pernos instalados en el paso 2.

Repita el paso 2 y 3 para ensamblar las otras sillas.



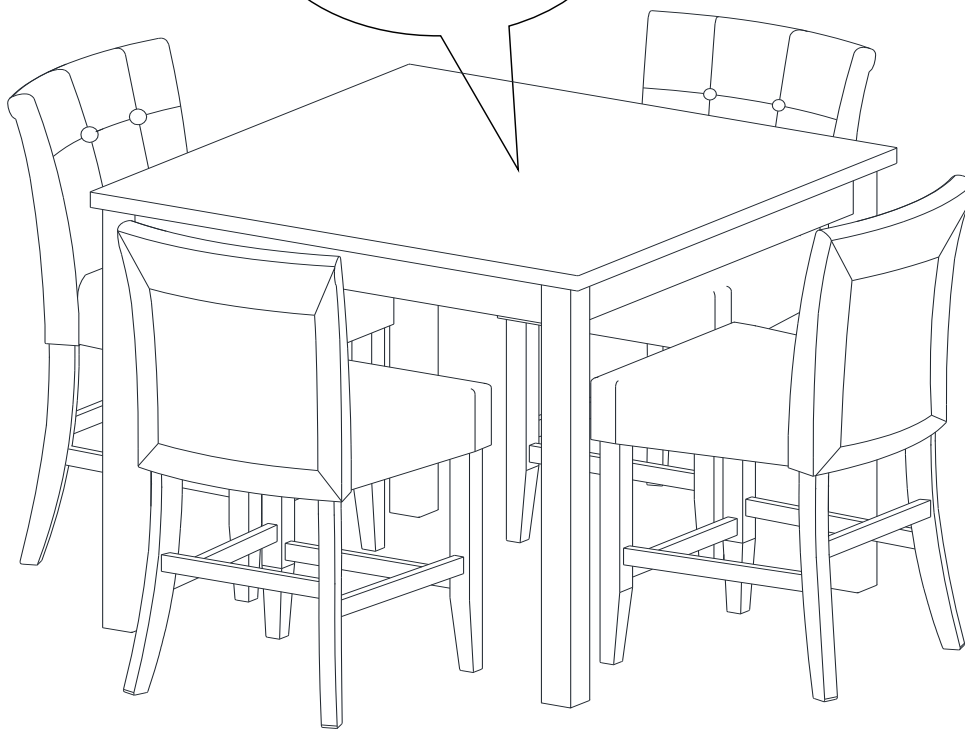


# JUEGO DE COMEDOR DE 5 PIEZAS DA7241,DA7241B



PRECAUCIÓN: Esta unidad está prevista únicamente para ser usada con los productos y el peso máximo indicados. El usarla con otros productos más pesados que el peso máximo indicado puede provocar inestabilidad y causar heridas.

Peso  
Máximo-  
100 lbs



¡Ya está! Usted acaba de armar su Juego De Comedor.

**NO DEVUELVA EL PRODUCTO A LA TIENDA.**

Si falta una pieza o está dañada, contacte nuestro departamento de servicio a la clientela. Reemplazaremos la pieza **SIN** cargo.

**Tel #:** 1-800-295-1980

**Correo elec:** [das@dorel.com](mailto:das@dorel.com)

**Fax #:** 514-353-7819



# Servicio a la clientela

**POR FAVOR NO DEVUELVA ESTE PRODUCTO A LA TIENDA**

**POR FAVOR, CONTACTE LOS REPRESENTANTES DE SERVICIO A LA CLIENTELA A LOS SIGUIENTES NÚMEROS SI FALTA UNA PIEZA O ESTÁ DEFECTUOSA.**

Número de teléfono del Servicio a la Clientela 1-800-295-1980	Correo elect: <a href="mailto:das@dorel.com">das@dorel.com</a>
Número de fax del Servicio a la Clientela 514-353-7819	

Fecha de pedido:

Nombre:

Dirección de envío:

Calle y número:  
Ciudad y Estado:  
  
Código postal:

Teléfono para llamar de día:  
(incluyendo código regional)

Fecha y lugar de compra:

Descripción de pieza(s) y cantidad: (Por favor, asegúrese de incluir número de modelo o número SKN)



## ENSEMBLE SALLE À MANGER HAUTEUR COMPTOIR DE 5 PIÈCES

Modèle No:	Code CUP:	Couleur:
DA7241	0-65857-16951-5	Cerise
DA7241B	0-65857-17302-4	Noir

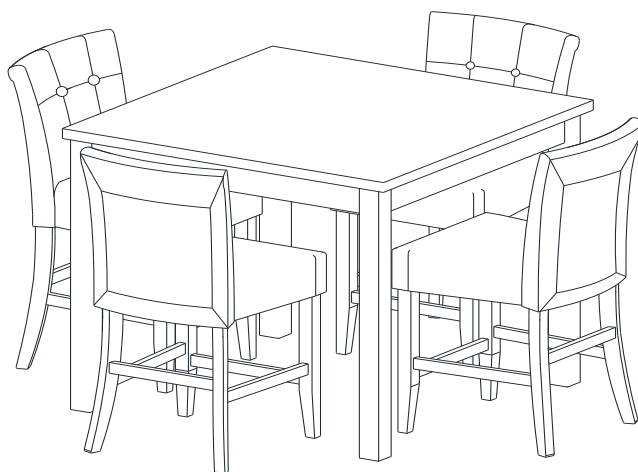
Félicitations pour votre dernier achat d'un meuble ! Les meubles de la ligne **Dorel Living** ont été conçus ayant en tête la qualité, la commodité et le style. Nous sommes convaincus que ce meuble vous servira durant de nombreuses années avec un confort exceptionnel.

Nous vous encourageons à vous familiariser avec les caractéristiques de votre nouveau meuble avant de commencer l'assemblage ; prenez donc quelques minutes pour lire ce manuel. Il contient de l'information importante concernant notre garantie et des conseils d'entretien pour vous assurer de garder votre meuble aussi beau qu'aux premiers jours.

La satisfaction de nos clients est important pour nous chez Dorel Asia. Nos représentants sont disponibles du lundi au vendredi de 8 h à 17 h (heure de l'est) pour répondre à toutes vos questions. Afin d'accélérer le service, ayez toujours en main le numéro de modèle lorsque vous contacterez notre numéro sans frais **1-800-295-1980** ou par courriel à **das@dorel.com**.

Pour trouver d'autres idées inspirantes, veuillez visiter notre site web à [www.dorelliving.com](http://www.dorelliving.com).

Vous pouvez aussi souscrire à notre page **Facebook** pour être à la fine pointe de toutes les dernières tendances.



Date d'achat : \_\_\_\_ / \_\_\_\_ / \_\_\_\_

Numéro de lot : \_\_\_\_\_  
(sur la boîte)

**NE RETOURNEZ PAS LE PRODUIT AU MAGASIN.** Si une pièce est manquante ou endommagée, veuillez communiquer avec notre service à la clientèle. Nous la remplacerons **GRATUITEMENT**.

**NOTE:** CE MANUEL D'INSTRUCTIONS CONTIENT INFORMATION DE SÉCURITÉ **IMPORTANTE**. VEUILLEZ LE LIRE ET LE CONSERVER POUR RÉFÉRENCE ULTÉRIEURE.

### SERVICE À LA CLIENTÈLE

Si des pièces sont manquantes ou si vous avez des questions concernant ce produit, contactez un représentant de notre service à la clientèle d'abord!



**APPELEZ AU 1-800-295-1980**

Vous pouvez aussi commander des pièces en écrivant à l'adresse indiquée ci-dessous. Veuillez inclure le numéro de modèle du produit, la couleur et une description détaillée de la pièce.

**Service à la clientèle No. 413**  
**12345 Boulevard Albert-Hudon, bureau 100**  
**Montréal, Québec**  
**Canada H1G 3L1**

**Courriel : [das@dorel.com](mailto:das@dorel.com)**

## NOTES :

- \* Assurez-vous d'avoir toutes les pièces et composantes avant de commencer à l'assembler.
- \* L'assemblage requiert deux personnes.
- \* Temps d'assemblage estimé : 45 minutes.
- \* NE PAS UTILISER d'outils électriques.
- \* MISE EN GARDE: L'assemblage doit être effectué par un adulte.

### ENTRETIEN ET NETTOYAGE

**Bois**- Époussetez régulièrement avec un chiffon doux, sans peluche pour empêcher la poussière de s'accumuler. Un chiffon humide peut être utilisé occasionnellement pour nettoyer la surface. Séchez immédiatement. Ne pas utiliser de produits abrasifs qui peuvent endommager la finition. Une exposition excessive à la lumière du soleil et aux changements extrêmes de température peut endommager le mobilier en bois.

**Cuir/Simili Cuir**- Enlevez la poussière périodiquement avec un linge propre et sec pour empêcher la saleté de s'accumuler. À l'occasion, vous pouvez utiliser un linge humide pour nettoyer la surface. Essuyez-la. Gardez le cuir doux et souple en appliquant un produit pour l'entretien du cuir de temps en temps. Évitez le contact avec de l'huile, du poli à meubles et du vernis.

### ENTRETIEN

Veuillez vérifier les boulons/vis régulièrement et les ajuster si nécessaire.

### GARANTIE LIMITÉE

Dorel garantit que ce produit est exempt de défauts de matériel et de fabrication et s'engage à remédier à un tel défaut. Cette garantie couvre un (1) an à compter de la date d'achat originale. Cette garantie est valide uniquement sur présentation d'une preuve d'achat. Celle-ci est limitée uniquement à la réparation ou au remplacement de pièces défectueuses et aucun travail de montage n'est inclus. Cette garantie ne s'applique pas à un produit qui a été incorrectement assemblé, a fait l'objet d'une mauvaise utilisation ou d'abus ou qui a été altéré ou réparé d'une façon ou d'une autre. Cette garantie vous donne des droits légaux spécifiques et vous pouvez aussi avoir d'autres droits qui varient d'une province à l'autre.

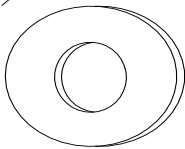

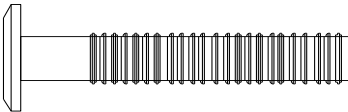
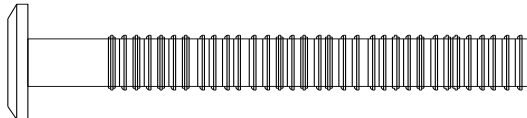
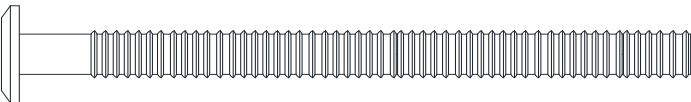
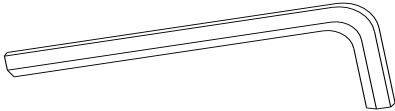
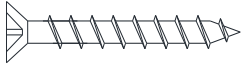


**MISE EN GARDE: Si ce produit et/ou ses  
composantes sont endommagés ou manquants,  
NE L'UTILISEZ PAS.**

# ENSEMBLE SALLE À MANGER HAUTEUR COMPTOIR DE 5 PIÈCES

DA7241,DA7241B

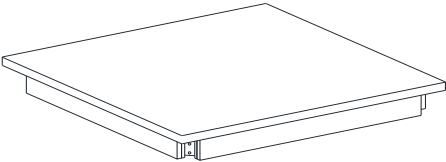
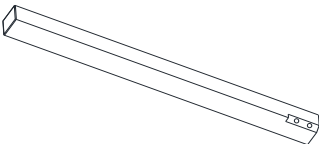
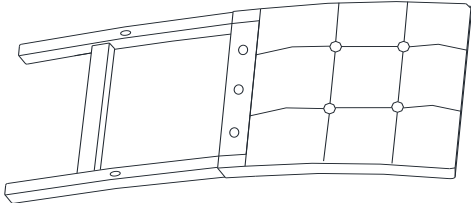
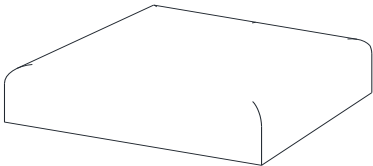
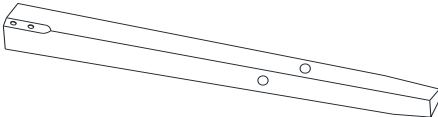
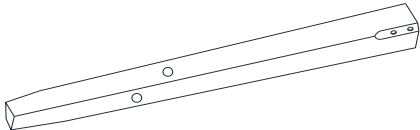
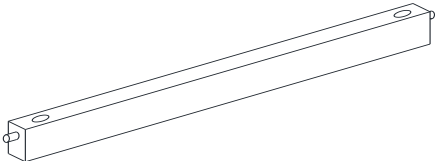
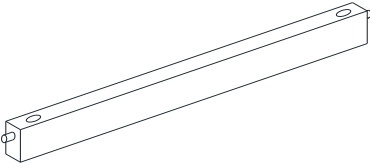
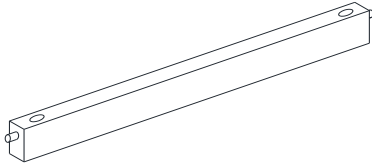
## LISTE DE QUINCAILLERIE

<b>1</b>	 <p>Ø5/16" X19MM</p>	<b>2</b>	 <p>Ø5/16" X 11MM</p>
RONDELLE PLATE 48 PCES		RONDELLE À RESSORT 48 PCES	
<b>3</b>	 <p>Ø5/16" X 1-1/2"</p>	<b>4</b>	 <p>Ø5/16" X 2-1/4"</p>
BOULON 8 PCES		BOULON 24 PCES	
<b>5</b>	 <p>Ø5/16" X 3-1/4"</p>	<b>6</b>	 <p>CLÉ ALLEN 1 PCE</p>
BOULON 16 PCES			
<b>7</b>	 <p>Ø3 X 35MM</p>		
VIS 24 PCES			

# ENSEMBLE SALLE À MANGER HAUTEUR COMPTOIR DE 5 PIÈCES

DA7241,DA7241B

## LISTE DE PIÈCES

<p><b>A</b></p> 	<p><b>B</b></p> 	<p><b>C</b></p> 
<p>DESSUS DE LA TABLE 1 PCE</p>	<p>PIED DE LA TABLE 4 PCES</p>	<p>CADRE DU DOSSIER 4 PCES</p>
<p><b>D</b></p> 	<p><b>E</b></p> 	<p><b>F</b></p> 
<p>CADRE DU SIÈGE 4 PCES</p>	<p>PIED AVANT GAUCHE 4 PCES</p>	<p>PIED AVANT DROIT 4 PCES</p>
<p><b>G</b></p> <p>AVAN</p>  <p>ARRIÈRE</p>	<p><b>H</b></p> <p>AVAN</p>  <p>ARRIÈRE</p>	<p><b>I</b></p> <p>AVAN</p>  <p>ARRIÈRE</p>
<p>BARREAU AVAN 4 PCES</p>	<p>BARREAU LATÉRAL GAUCHE 4 PCES</p>	<p>BARREAU LATÉRAL DROIT 4 PCES</p>

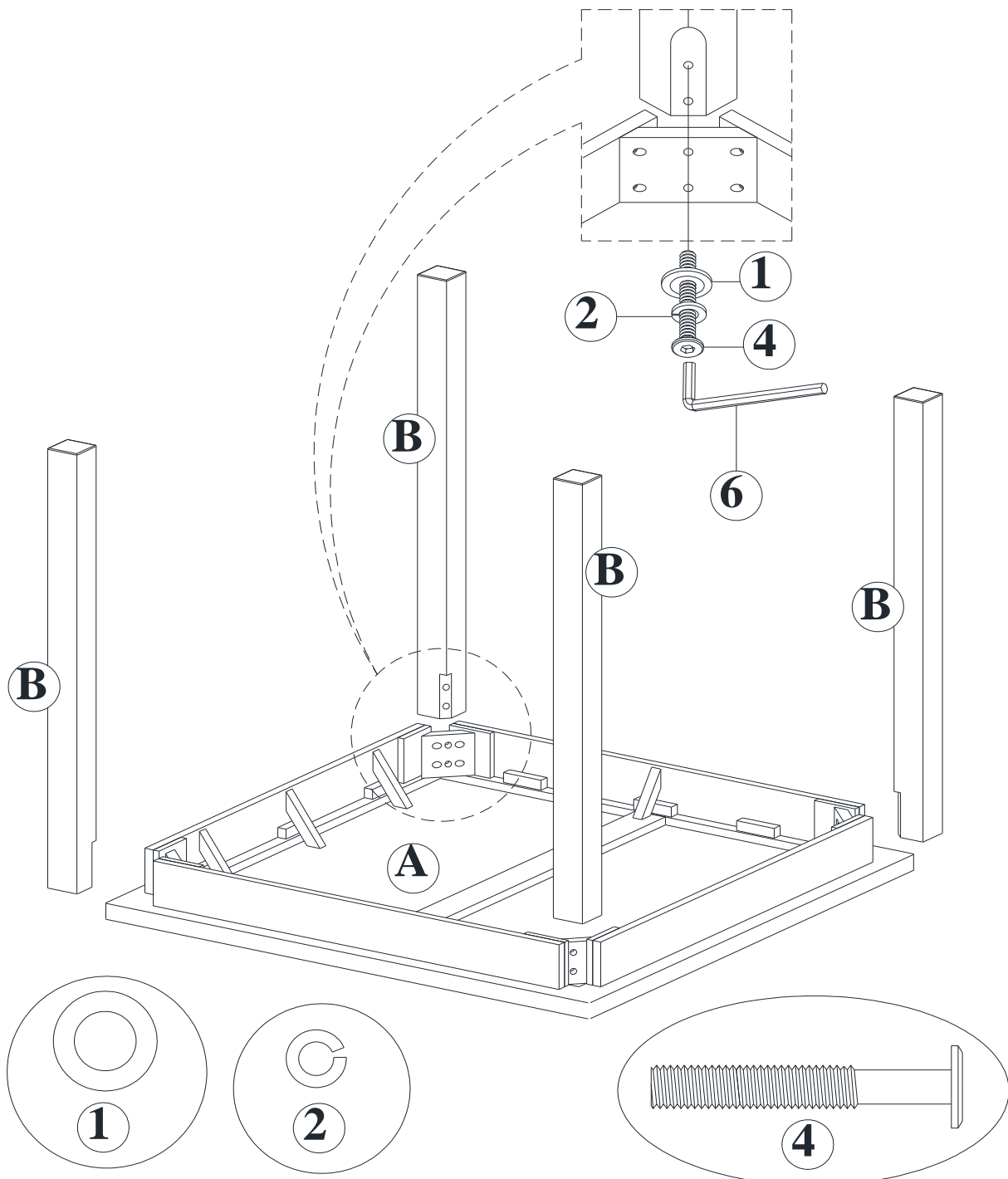
# ENSEMBLE SALLE À MANGER HAUTEUR COMPTOIR DE 5 PIÈCES

DA7241, DA7241B

## ÉTAPE 1

Avec l'aide d'une autre personne, placez le dessus de la table (A) à l'envers sur une surface propre et lisse.

Attachez les pieds de la table (B) au dessus de la table (A) avec des boulons (4), des rondelles à ressort (2) et des rondelles plates (1). Servez-vous de la clé Allen (6) pour serrer les boulons (4). Remettez la table sur les pieds.



# ENSEMBLE SALLE À MANGER HAUTEUR COMPTOIR DE 5 PIÈCES

## DA7241, DA7241B

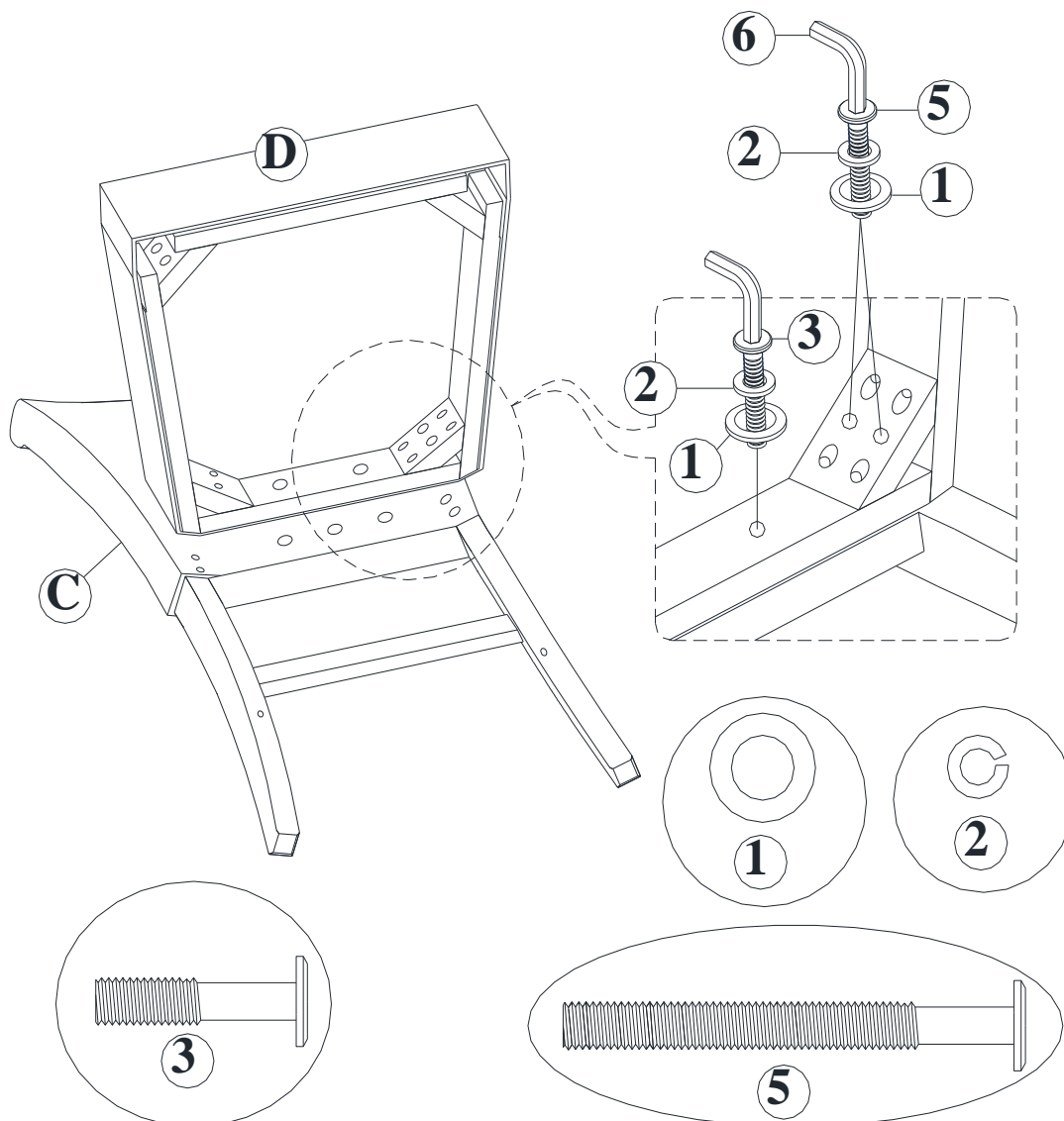
### ÉTAPE 2

Attachez le cadre du siège (D) au cadre du dossier (C) avec des boulons (3), des rondelles à ressort (2) et des rondelles plates (1) en passant à travers du centre du cadre du siège (D).

Fixez le cadre du siège (D) au cadre du dossier (C) avec des boulons (5), des rondelles à ressort (2) et des rondelles plates (1).

Servez-vous de la clé Allen (6) pour serrer tous les boulons.

NOTE: Ne serrez pas les boulons complètement. Cela facilitera le travail au cours des étapes suivantes.





# ENSEMBLE SALLE À MANGER HAUTEUR COMPTOIR DE 5 PIÈCES

## DA7241, DA7241B

### ÉTAPE 3

Insérez le barreau avant (G) dans les pieds avant (E et F).

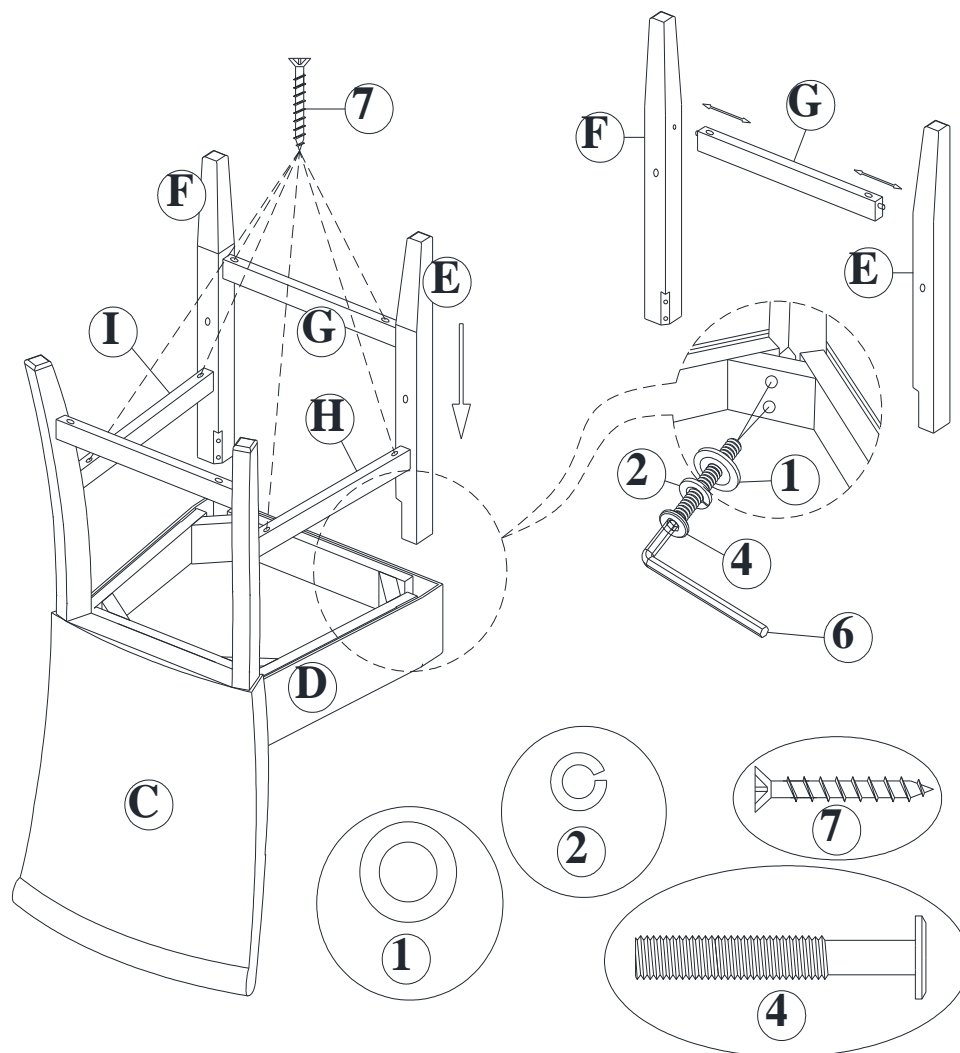
Insérez les barreaux gauche et droit (H et I) dans le cadre du dossier (C) comme illustré ci-dessous.

Attachez les pieds assemblés (E et F) au cadre du siège (D) avec des boulons (4), des rondelles à ressort (2) et des rondelles plates (1) tout en vous assurant que les barreaux latéraux (H et I) soient alignés avec les trous des pieds avant (E et F). Servez-vous de la clé Allen (6) pour installer tous les boulons.

Fixez le barreau avant (G) et les barreaux latéraux (H et I) aux pieds avec des vis (7) en vous servant d'un tournevis cruciforme (non compris).

NOTE : Assurez-vous que les trous des barreaux soient placés vers le haut, pour éviter que les vis (7) soient visibles quand la chaise sera appuyée sur les pieds. Une fois tous les boulons installés, poussez vers le bas sur la chaise. Cela fera que tous les pieds restent bien appuyés sur le plancher. Bien serrer tous les boulons installés lors de l'étape 2.

Répétez les étapes 2 et 3 pour assembler les autres chaises.

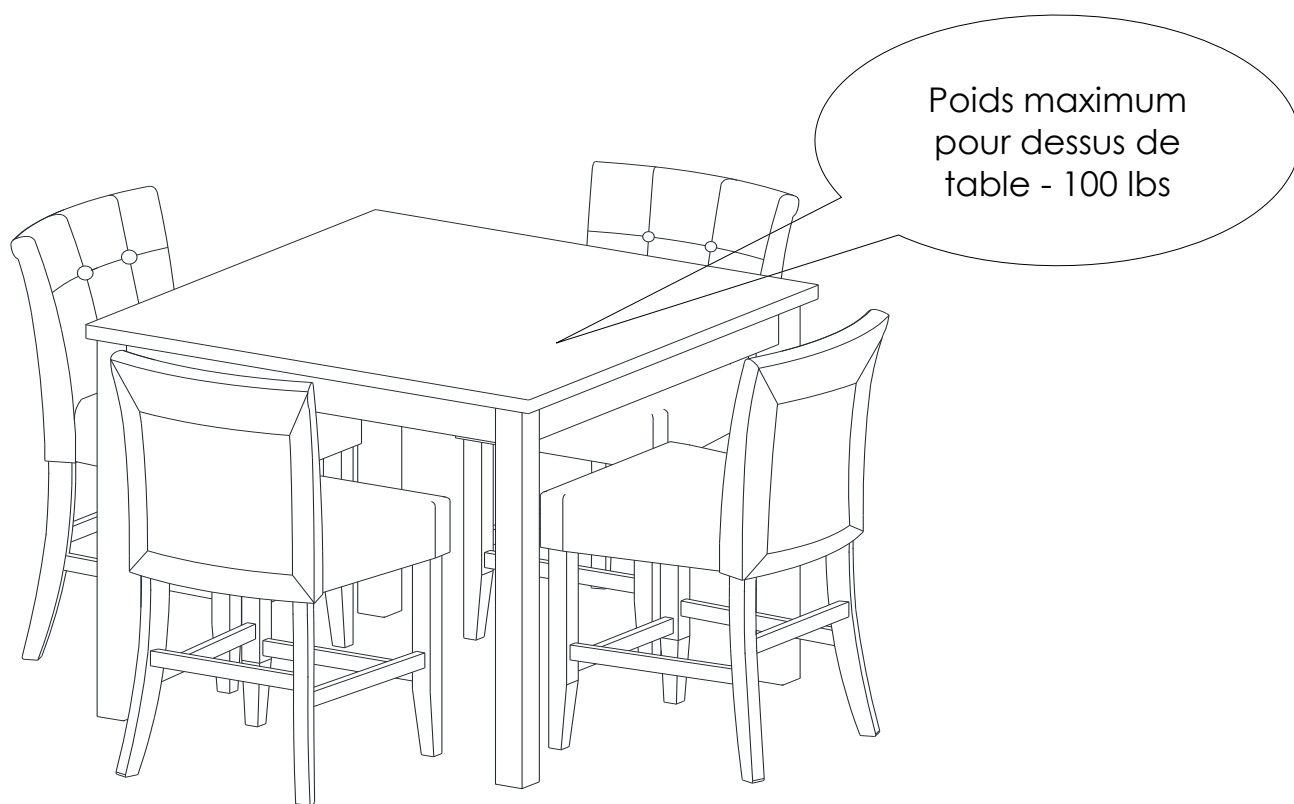


## ENSEMBLE SALLE À MANGER HAUTEUR COMPTOIR DE 5 PIÈCES

DA7241, DA7241B



**ATTENTION:** Cette unité est conçue pour être utilisée seulement avec les produits et/ou les poids maximum indiqués. L'utilisation avec d'autres produits et/ou des produits plus lourds que les poids maximum indiqués peut entraîner de l'instabilité et causer des blessures.



Voilà! Vous avez terminé d'assembler votre Ensemble Salle à Manger.

**NE PAS RETOURNER LE PRODUIT AU MAGASIN.**

Si une pièce est manquante ou endommagée, contactez notre Service à la clientèle. Nous remplacerons la pièce **GRATUITEMENT**.



Tél #: 1-800-295-1980  
Courriel: [das@dorel.com](mailto:das@dorel.com)  
Télécopieur #: 514-353-7819

## Service à la Clientèle

**S.V.P. NE PAS RETOURNER CE PRODUIT AU MAGASIN**

S.V.P. CONTACTEZ NOS REPRÉSENTANTS DU SERVICE À LA CLIENTÈLE AUX  
NUMÉROS SUIVANTS SI VOUS AVEZ DES PIÈCES MANQUANTES OU DÉFECTUEUSES.

No. de téléphone du Service à la clientèle: 1-800-295-1980      Courriel: [das@dorel.com](mailto:das@dorel.com)  
No. du télécopieur du Service à la clientèle: 514-353-7819

Date de la demande :

Nom :

Adresse de livraison :   
Numéro & Rue :  
Ville & Province :  
Code Postal :

No. de téléphone (jour) :   
(incluant le code régional)

Date & Nom du Magasin :

Description & quantité de pièce(s): S.V.P. ne pas oublier le numéro de modèle ou de SKU)