



Model No:

DA7501W (WHITE)

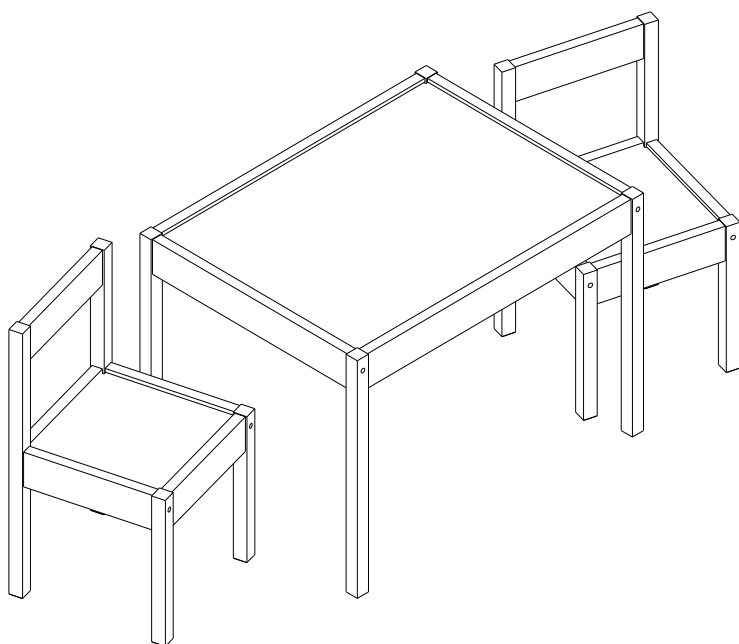
DA7501G (GRAY)

UPC CODE:

0-65857-17275-1 (WHITE)

0-65857-17274-4 (GRAY)

3-PC KIDDY TABLE & CHAIR SET



NOTE:

THIS INSTRUCTION BOOKLET
CONTAINS **IMPORTANT** SAFETY
INFORMATION. PLEASE READ AND
KEEP FOR FUTURE REFERENCE.

Lot number:

(TAKEN FROM CARTON)

Date of purchase:

____ / ____ / ____

DO NOT RETURN PRODUCT TO THE STORE.

If a part is missing or damaged, contact our
customer service department. We will replace
the part **FREE** of charge.



Tel #: 1-800-295-1980
E-Mail: das@dorel.com
Fax #: 514-353-7819

CUSTOMER SERVICE

If you are missing parts or have any questions about this product, contact our customer service representative first!

 **CALL 1-800-295-1980**

You can also order parts by writing to the address listed below. Please include the product model number, color and a detailed description of the part.

**Customer Service Department No. 413
12345 Albert-Hudon Boulevard, Suite 100
Montreal, Quebec
Canada H1G 3L1**

E-MAIL: das@dorel.com

NOTE

- * Read all instructions completely before assembly.
- * Ensure all parts and components are present before beginning assembly.
- * Assemble on soft, smooth surface to prevent damage to product finish.
- * Assembly and handling may require two people.
- * Estimated assembly time: 30 minutes.
- * **Do not** use power tools.
- * **CAUTION:** Adult assembly required.
- * Phillips head screw driver is not included.

CARE AND CLEANING

Dust table regularly with a soft, dry cloth to prevent soil build up. A dampened cloth may be used occasionally to clean the surface. Dry immediately and buff lightly, following the grain. Avoid using harsh cleaners and abrasive products.

MAINTENANCE

Check bolts/screws periodically and tighten them if necessary.

LIMITED WARRANTY

Dorel warrants its product to be free from defects in material and workmanship and agrees to remedy any such defect. This warranty covers 1 year from the date of original purchase. This warranty is valid only upon presentation of proof of purchase. This is solely limited to the repair or replacement of defective furniture components and no assembly labor is included. This warranty does not apply to any product which has been improperly assembled, subjected to misuse or abuse or which has been altered or repaired in any way. This warranty gives you specific legal rights and you may also have other rights which vary from State to State.

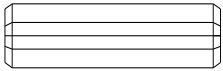
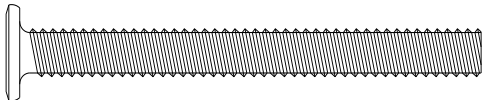
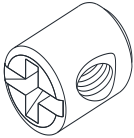
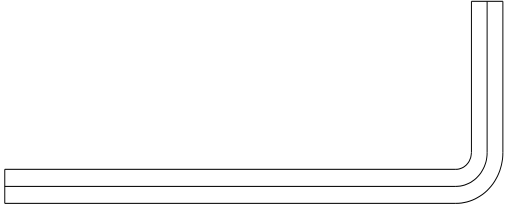


WARNING: Should this product become damaged, and/or components are broken or missing, DO NOT USE.

3-PC KIDDY TABLE & CHAIR SET

DA7501W / DA7501G

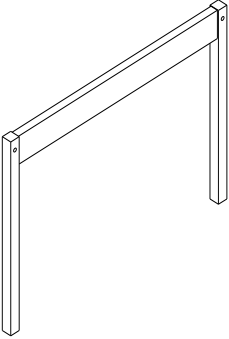
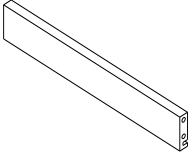
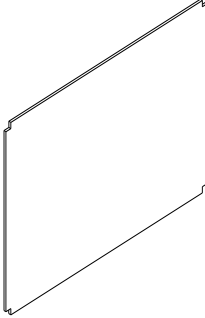
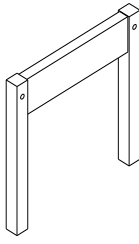
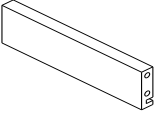
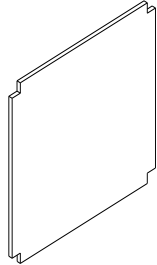
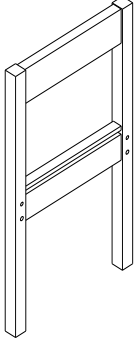
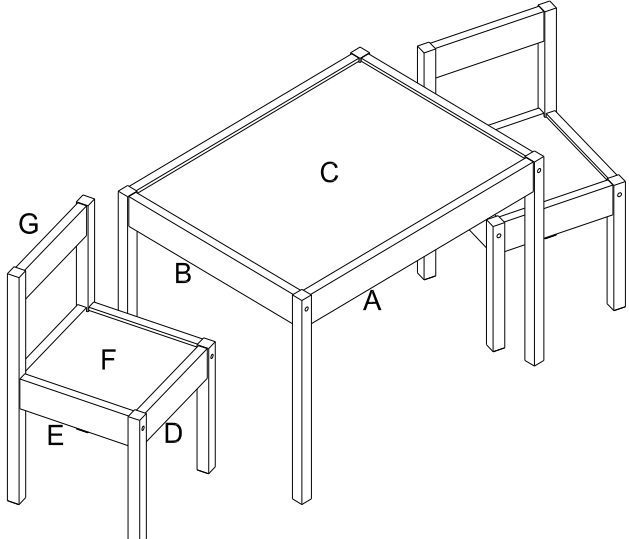
HARDWARE LIST

<p>1</p>  <p>∅8mm x 30mm</p>	<p>2</p>  <p>∅1/4" x 2-1/2"</p>
<p>WOOD DOWEL 12 PCS</p>	<p>BOLT 12 PCS</p>
<p>3</p>  <p>∅1/4" x 1/2"</p>	<p>4</p>  <p>4MM</p>
<p>BARREL NUT 12 PCS</p>	<p>ALLEN KEY 1 PC</p>

3-PC KIDDY TABLE & CHAIR SET

DA7501W / DA7501G

PARTS LIST

<div style="border: 1px solid black; padding: 5px; width: 40px; margin: 0 auto;">A</div> 	<div style="border: 1px solid black; padding: 5px; width: 40px; margin: 0 auto;">B</div> 	<div style="border: 1px solid black; padding: 5px; width: 40px; margin: 0 auto;">C</div> 
<p>TABLE LEG 2 PCS</p>	<p>TABLE APRON 2 PCS</p>	<p>TABLE TOP 1 PC</p>
<div style="border: 1px solid black; padding: 5px; width: 40px; margin: 0 auto;">D</div> 	<div style="border: 1px solid black; padding: 5px; width: 40px; margin: 0 auto;">E</div> 	<div style="border: 1px solid black; padding: 5px; width: 40px; margin: 0 auto;">F</div> 
<p>CHAIR LEG 2 PCS</p>	<p>CHAIR APRON 4 PCS</p>	<p>SEAT BOARD 2 PCS</p>
<div style="border: 1px solid black; padding: 5px; width: 40px; margin: 0 auto;">G</div> 		
<p>CHAIR BACK 2 PCS</p>		

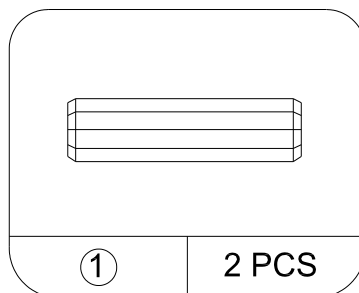
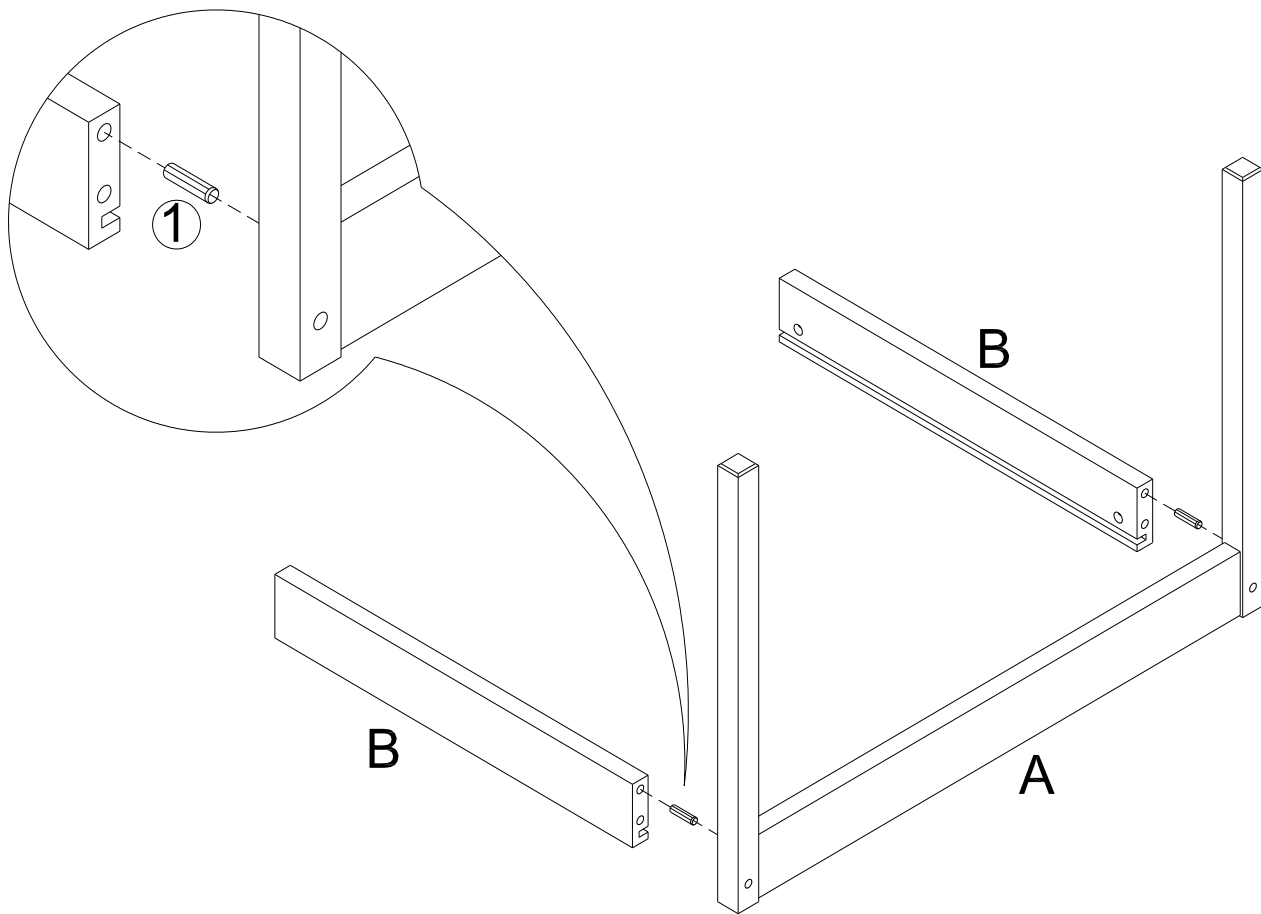
3-PC KIDDY TABLE & CHAIR SET

DA7501W / DA7501G

STEP 1:

Insert wood dowels (1) into the table aprons (B).

Attach the table aprons (B) to the table leg (A) as shown below.



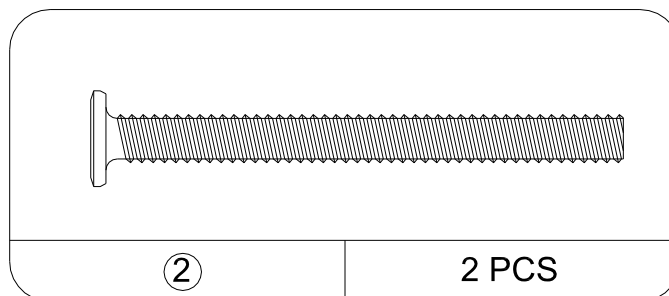
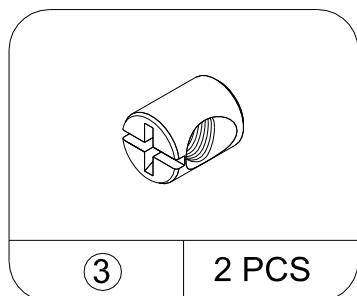
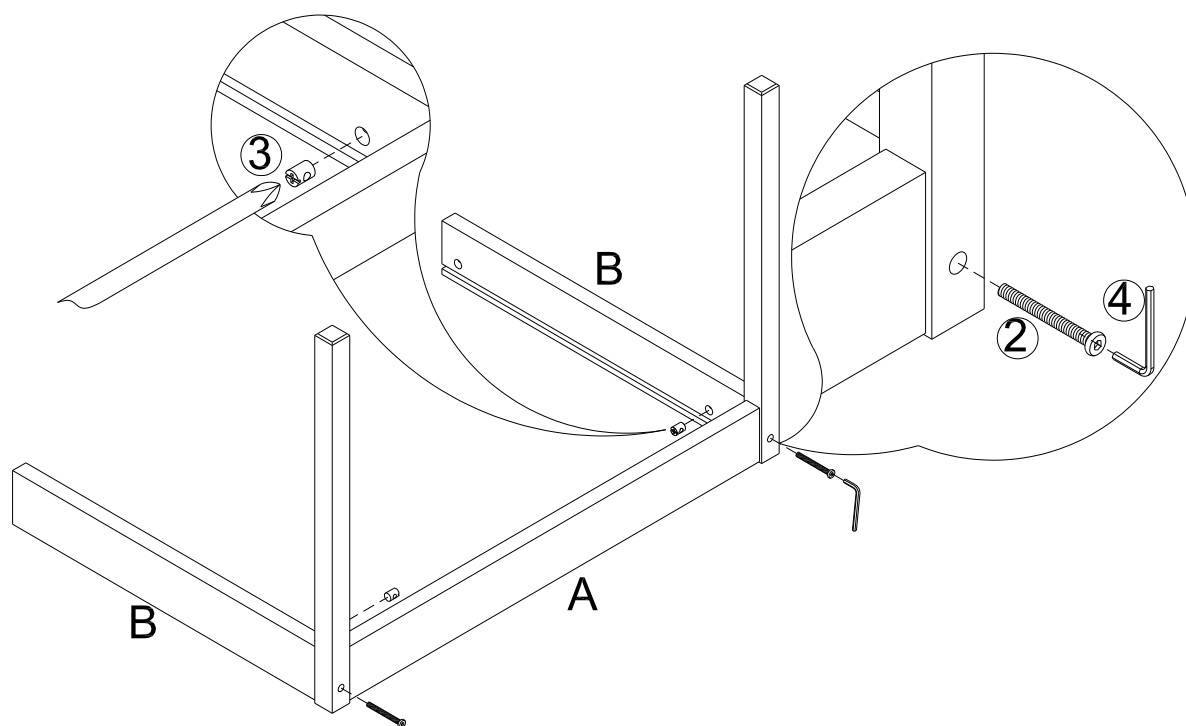
3-PC KIDDY TABLE & CHAIR SET

DA7501W / DA7501G

STEP 2:

Insert barrel nuts (3) into the table aprons (B) as shown below.
Secure table aprons (B) to the table leg (A) with bolts (2) using Allen key (4).

Note: Do not fully tighten the bolts. Loose bolts will facilitate assembly in the following steps.



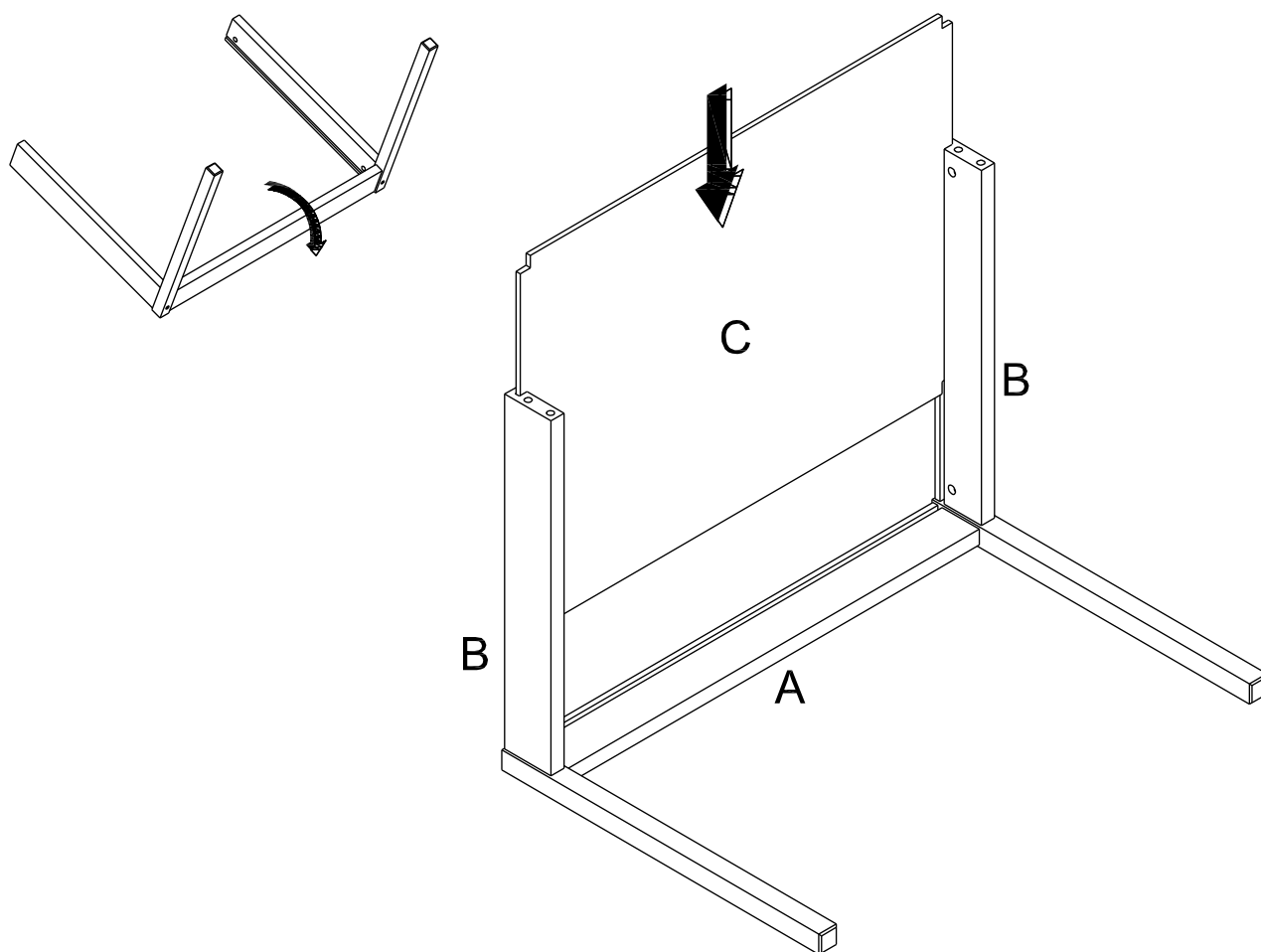
3-PC KIDDY TABLE & CHAIR SET

DA7501W / DA7501G

STEP 3:

Turn the assembled unit as shown below.

Slide the table top (C) into the grooves of table aprons (B).



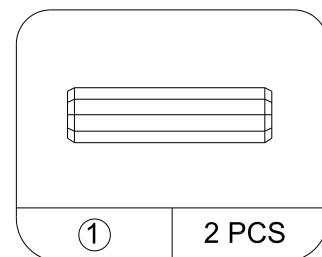
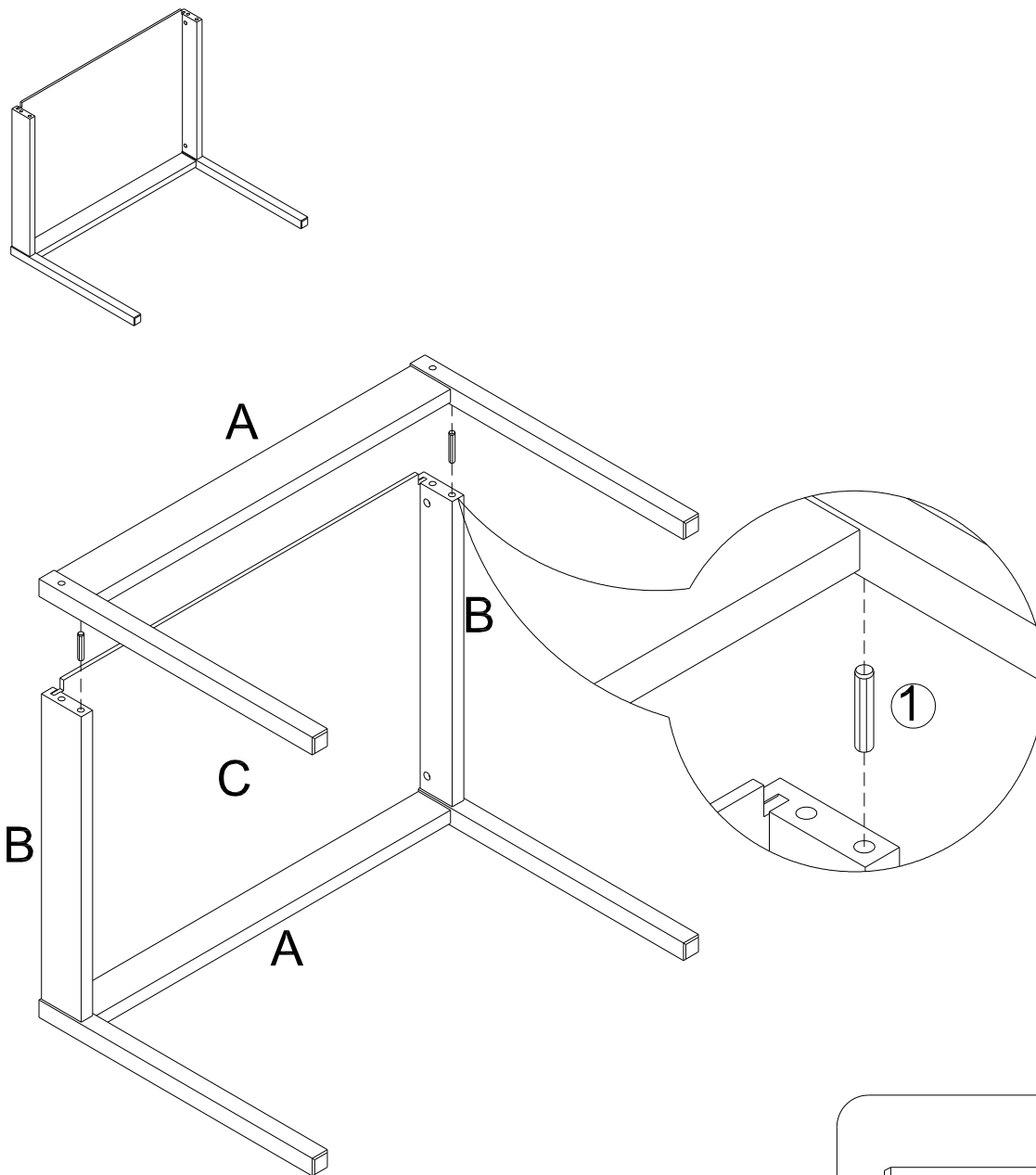
3-PC KIDDY TABLE & CHAIR SET

DA7501W / DA7501G

STEP 4:

Insert wood dowels (1) into the table aprons (B).

Attach table leg (A) to the table aprons (B) as shown below.



3-PC KIDDY TABLE & CHAIR SET

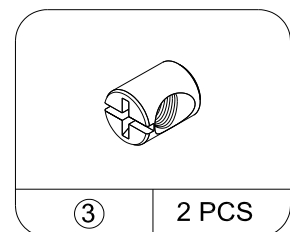
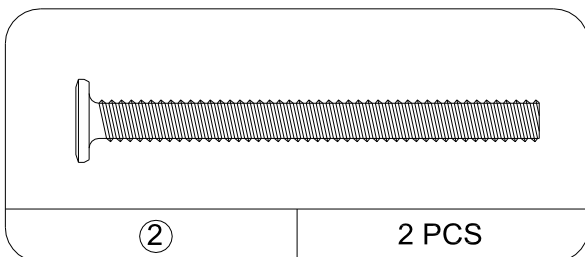
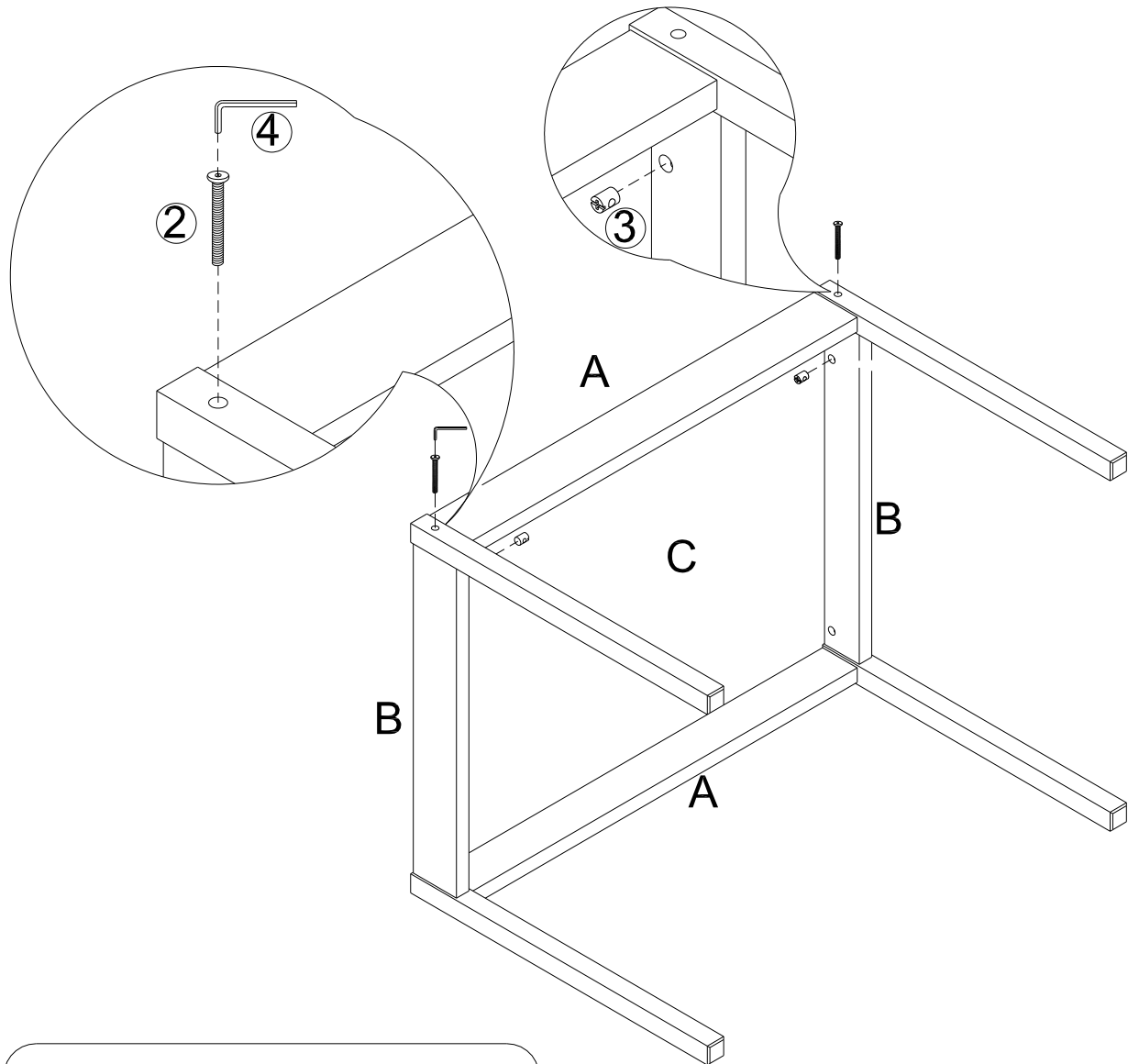
DA7501W / DA7501G

STEP 5:

Insert barrel nuts (3) into the table aprons (B) as shown.

Secure table aprons (B) to the table leg (A) with bolts (2) using Allen key (4).

Tighten all bolts and turn the table upright.



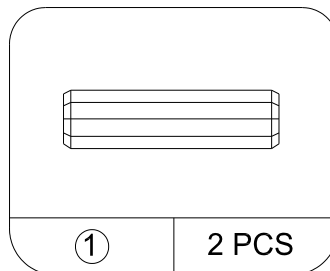
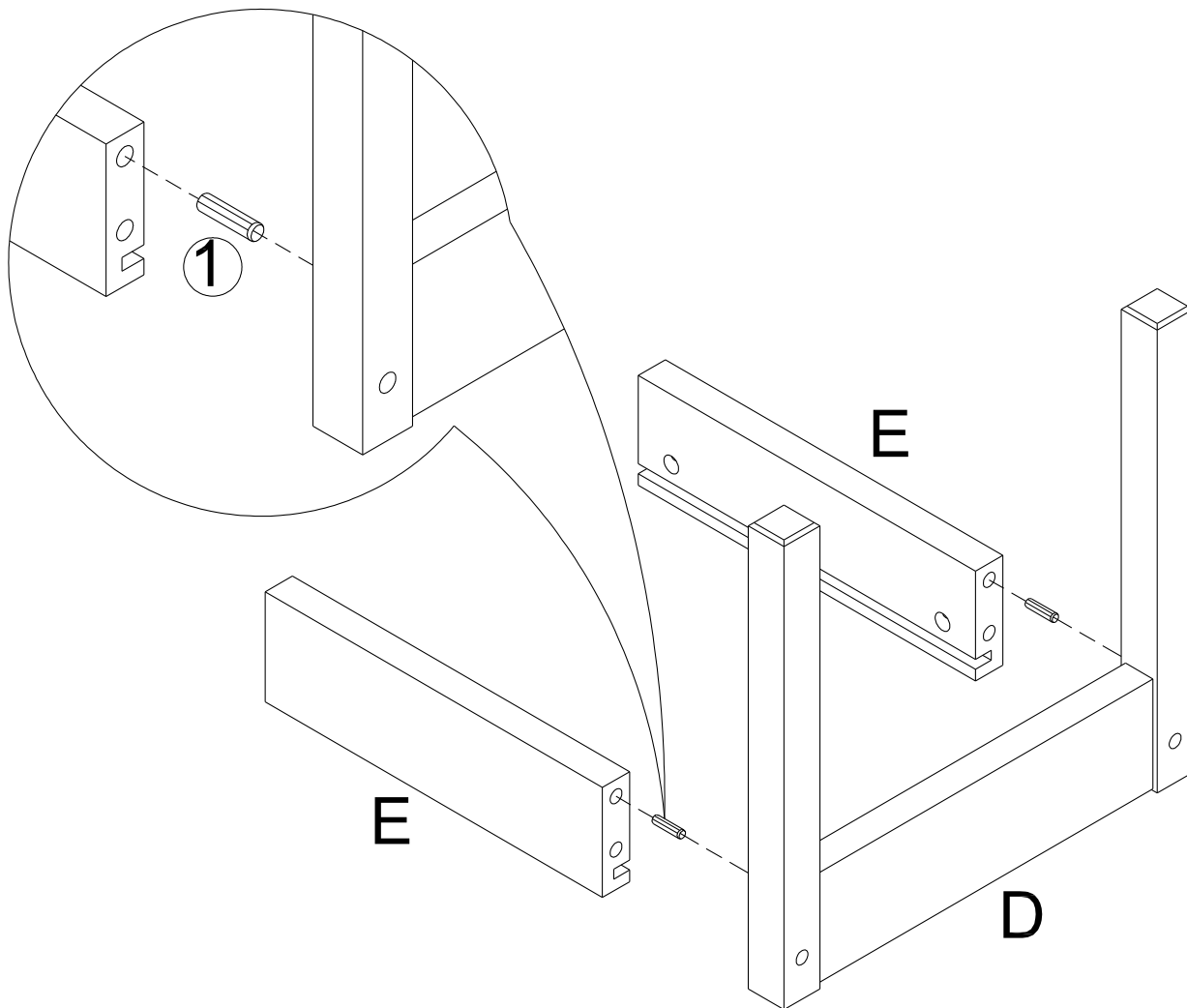
3-PC KIDDY TABLE & CHAIR SET

DA7501W / DA7501G

STEP 6:

Insert wood dowels (1) into the chair aprons (E).

Attach chair aprons (E) to the chair leg (D).



3-PC KIDDY TABLE & CHAIR SET

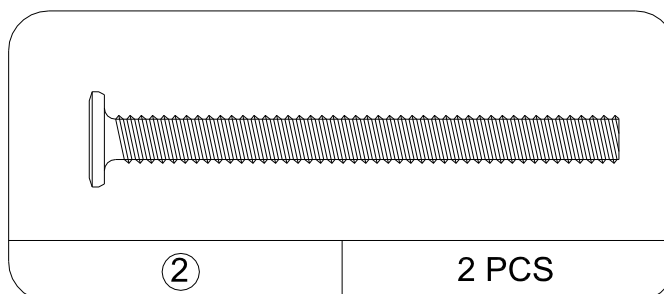
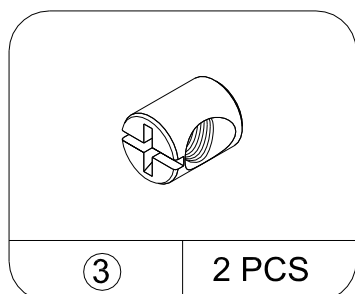
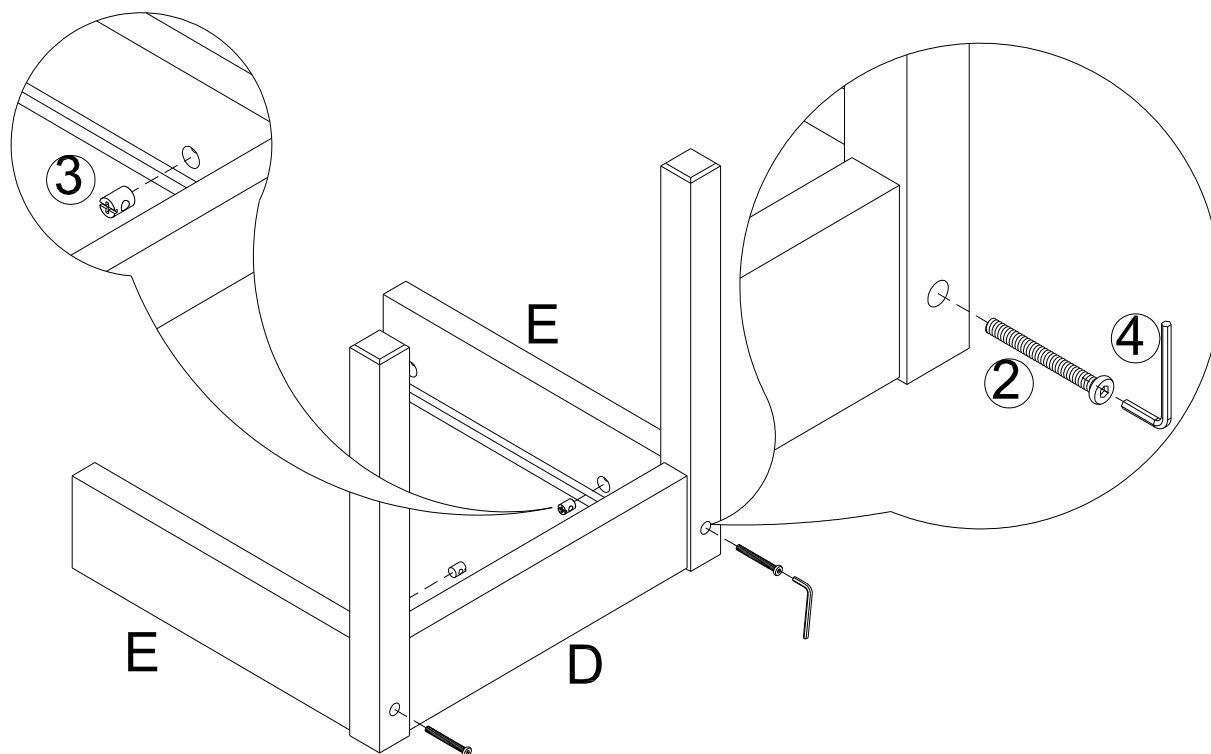
DA7501W / DA7501G

STEP 7:

Insert barrel nuts (3) into the chair aprons (E) as shown.

Secure chair aprons (E) to the chair leg (D) with bolts (2) using Allen key (4).

Note: Do not fully tighten the bolts. Loose bolts will facilitate assembly in the following steps.



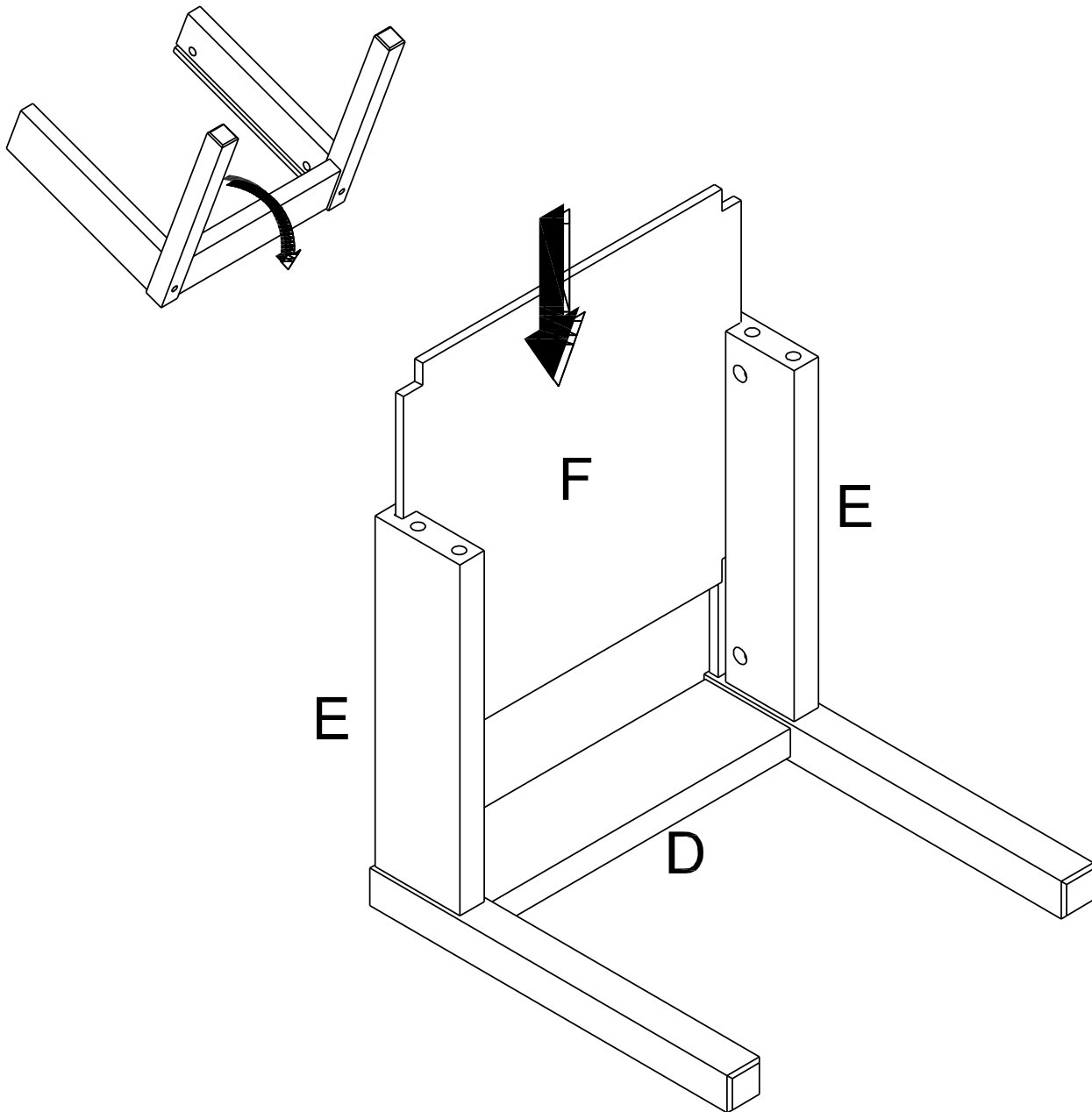
3-PC KIDDY TABLE & CHAIR SET

DA7501W / DA7501G

STEP 8:

Turn the assembled unit as shown below.

Slide seat board (F) into the grooves of chair aprons (E).



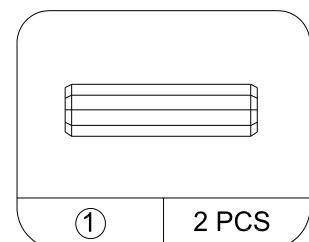
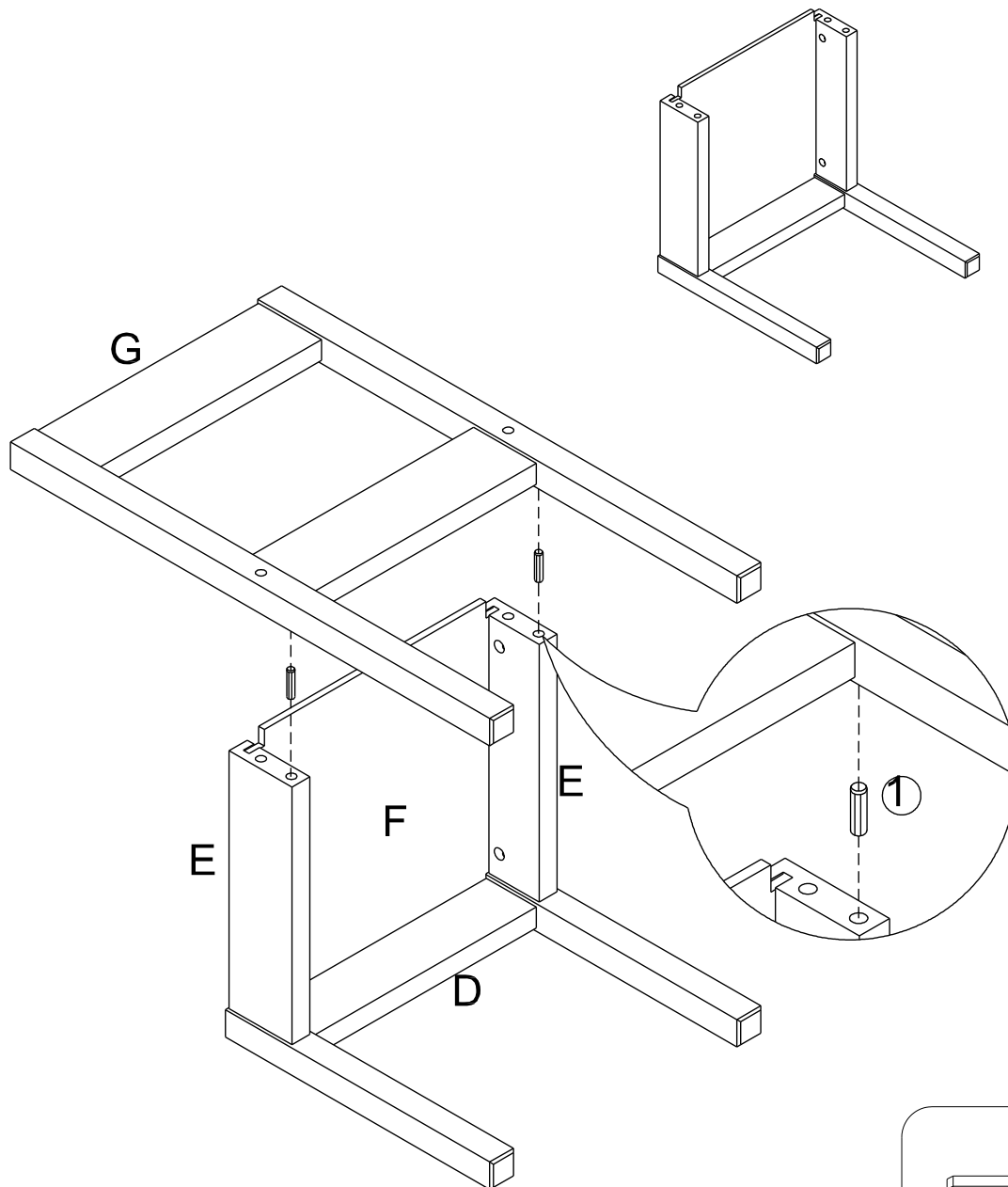
3-PC KIDDY TABLE & CHAIR SET

DA7501W / DA7501G

STEP 9:

Insert wood dowels (1) into the chair aprons (E).

Attach chair back (G) to the chair aprons (E).



3-PC KIDDY TABLE & CHAIR SET

DA7501W / DA7501G

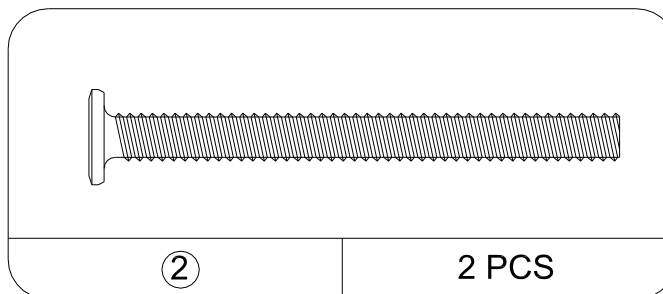
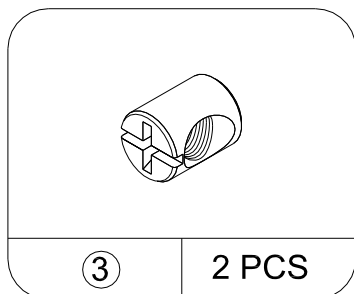
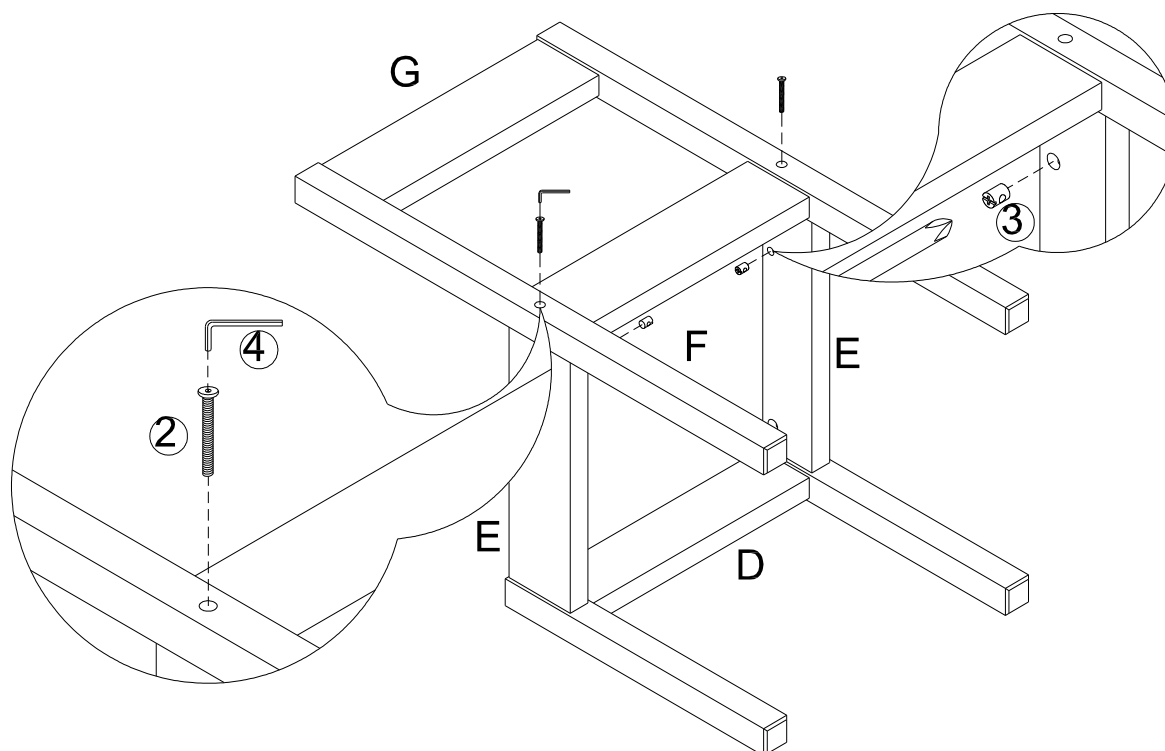
STEP 10:

Insert barrel nuts (3) into the chair aprons (E) as shown.

Secure chair back (G) to the chair aprons (E) with bolts (2) using Allen key (4).

NOTE: Tighten all bolts, then turn the chair upright.

Repeat steps 6-10 to assemble the other chair.



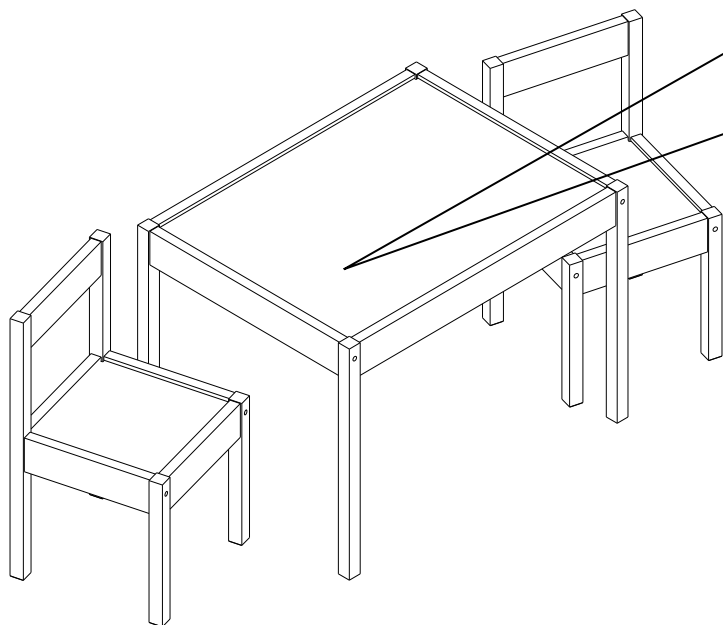
3-PC KIDDY TABLE & CHAIR SET

DA7501W / DA7501G



CAUTION: This unit is intended for use only with the products and/or maximum weights indicated. Use with other products and/or products heavier than the maximum weights indicated may result in instability or cause possible injury.

**DO NOT ALLOW
CHILDREN TO STAND
ON TABLE & CHAIRS**



Maximum Weight-
15 LBS

That's it ! You've finished assembling your Kiddy Table and Chair Set.

DO NOT RETURN PRODUCT TO THE STORE.

If a part is missing or damaged, contact our customer service department. We will replace the part **FREE** of charge.



Tel #: 1-800-295-1980
E-Mail: das@dorel.com
Fax #: 514-353-7819

Customer Service

PLEASE DO NOT RETURN THIS PRODUCT TO THE STORE

PLEASE CONTACT CUSTOMER SERVICE REPRESENTATIVES AT THE FOLLOWING NUMBERS SHOULD THERE BE ANY MISSING OR DEFECTIVE PART(S).

Customer Service Phone Number 1-800-295-198 Customer Service Fax Number 514-353-7819	Email: das@dorel.com
---	---

Request Date:

Name:

Shipping Address:

Street & Number:

City & State:

Zip Code:

Day Time Phone Number:
(including area code)

Date & Place of Purchase:

Part(s) description and quantity (Please be sure to list model number or SKN number):

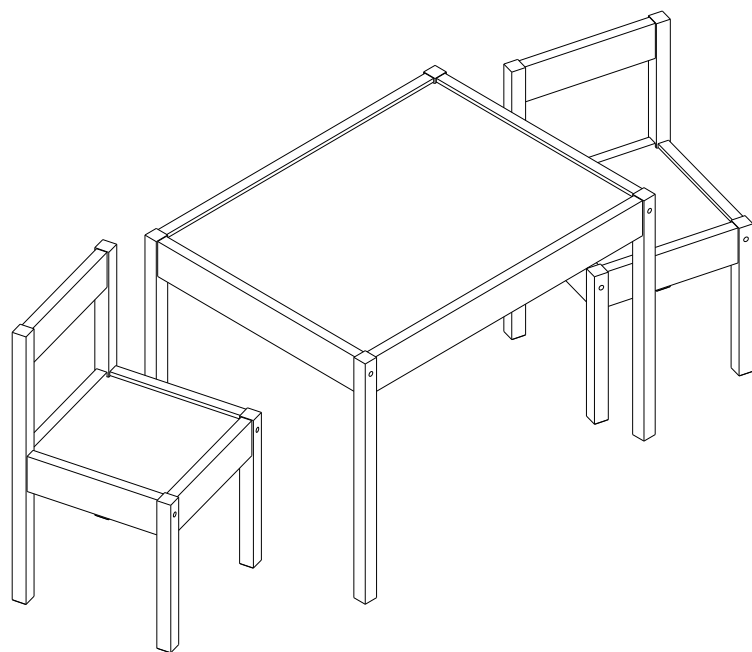
Customer Service Representative Mailing Address:

Customer Service Department No. 413, 12345 Albert-Hudon Boulevard, Suite 100, Montreal, QC, Canada, H1G 3L1

DOREL ASIA



JUEGO MESA Y SILLA 3 PIEZAS PARA NIÑOS



Modelo No:

DA7501W (Blanco)

DA7501G (Gris)

CODIGO UPC

0-65857-17275-1 (Blanco)

0-65857-17274-4 (Gris)

NOTA:

ESTE MANUAL DE INSTRUCCIONES
CONTIENE INFORMACIÓN DE
SEGURIDAD **IMPORTANTE**. POR
FAVOR LÉALA Y CONSÉRVELA
PARA REFERENCIA FUTURA.

Numero de lote:

(TOMADO DEL CARTON)

Fecha de compra:

____ / ____ / ____

NO DEVUELVA EL PRODUCTO A LA TIENDA.

Si falta una pieza o está dañada, contacte nuestro
departamento de servicio a la clientela.
Reemplazaremos la pieza SIN cargo.

Tel #: 1-800-295-1980

Correo electrónico: das@dorel.com

Fax #: 514-353-7819



SERVICIO A LA CLIENTELA

Si faltan piezas o tiene alguna pregunta sobre este producto, ¡primero contacte nuestro representante de servicio a la clientela!



LLAME AL 1-800-295-1980

También puede pedir piezas escribiendo a la dirección indicada abajo. Por favor incluya el número de modelo, color y una descripción detallada de la pieza.

Departamento de Servicio a la Clientela No. 413

12345 Albert-Hudon Boulevard, Suite 100

Montreal, Quebec

Canadá H1G 3L1

Correo electrónico: das@dorel.com

NOTES:

- * Lea bien todas las instrucciones antes de armarla.
- * Asegúrese de tener todas las piezas y componentes antes de comenzar a armar los muebles.
- * Ármelos sobre una superficie suave y lisa para evitar dañar el acabado del producto.
- * Se requieren dos personas para armarlo.
- * Tiempo estimado para armarlo: 45 minutos.
- * NO utilice herramientas eléctricas.
- * PRECAUCIÓN: El producto debe ser armado por un adulto.
- * Se necesita un destornillador en cruz (no incluido).

CUIDADO Y LIMPIEZA

Quítele el polvo regularmente con un paño limpio y seco para evitar que haya acumulación. De vez en cuando se puede usar un paño húmedo para limpiar la superficie. Séquelo inmediatamente. No utilice productos abrasivos que puedan dañar el lustre. La exposición excesiva a la luz solar y a cambios extremos de temperatura y humedad puede dañar la madera del mueble.

MANTENIMIENTO

Verifique las arandelas/tornillos periódicamente y ajústelos si es necesario.

GARANTÍA LIMITADA

Dorel garantiza que el producto está libre de defectos de material y mano de obra y se compromete a remediar cualquier defecto de este tipo. Esta garantía cubre 1 año a partir de la fecha de compra original. Esta garantía es válida solamente con presentación de una prueba de compra. Se limita a la reparación o reemplazo de componentes defectuosos del mueble y no incluye ningún trabajo de armado. Esta garantía no se aplica a ningún producto que haya sido mal armado, sometido a mal uso o abuso, o que haya sido alterado o reparado de cualquier manera. Esta garantía le da las derechos legales específicas y usted puede también tener otras derechos que varíen de estado al estado.

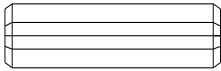
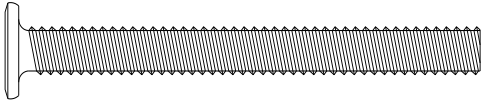
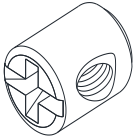
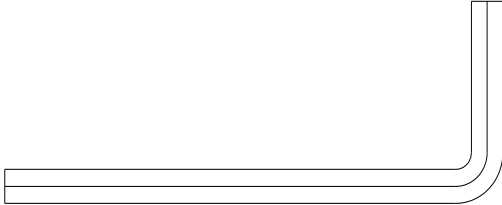


ADVERTENCIA: Si este producto se ha dañado, y/o sus componentes están rotos o faltan, NO LO USE.

JUEGO MESA Y SILLA 3 PIEZAS PARA NIÑOS

DA7501W / DA7501G

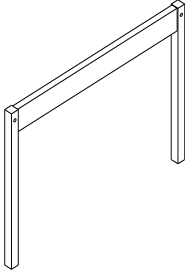
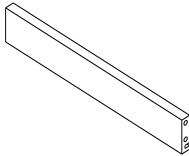
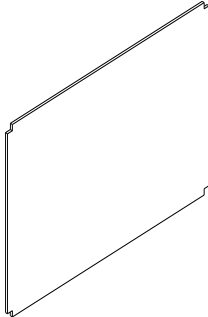
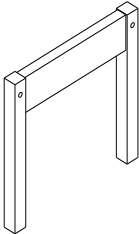
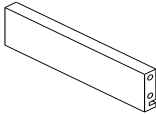
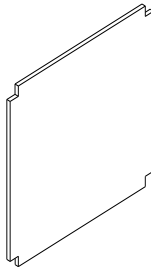
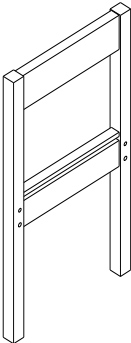
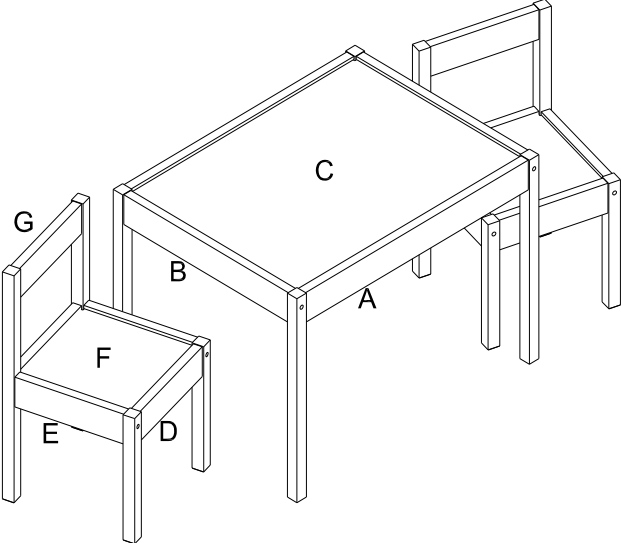
LISTA DE TORNILLOS Y ACCESORIOS

<p>1</p>  <p>∅8mm x 30mm</p>	<p>2</p>  <p>∅1/4" x 2-1/2"</p>
<p>CLAVIJA DE MADERA 12 PZAS</p>	<p>PERNO 12 PZAS</p>
<p>3</p>  <p>∅1/4" x 1/2"</p>	<p>4</p>  <p>4MM</p>
<p>TUERCA BARRILETE 12 PZAS</p>	<p>LLAVE ALLEN 1 PZA</p>

JUEGO MESA Y SILLA 3 PIEZAS PARA NIÑOS

DA7501W / DA7501G

LISTA DE PIEZAS

<p>A</p> 	<p>B</p> 	<p>C</p> 
<p>PATA DE LA MESA 2 PZAS</p>	<p>LADOS DE LA MESA 2 PZAS</p>	<p>TAPA DE LA MESA 1 PZA</p>
<p>D</p> 	<p>E</p> 	<p>F</p> 
<p>PATA DE LA SILLA 2 PZAS</p>	<p>LADOS DE LA SILLA 4 PZAS</p>	<p>ASIENTO DE LA SILLA 2 PZAS</p>
<p>G</p> 		
<p>RESPALDO DE LA SILLA 2 PZAS</p>		

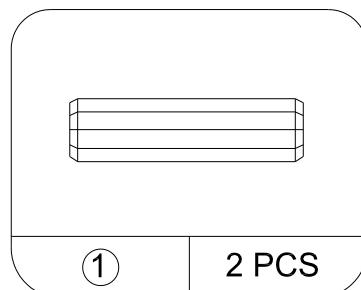
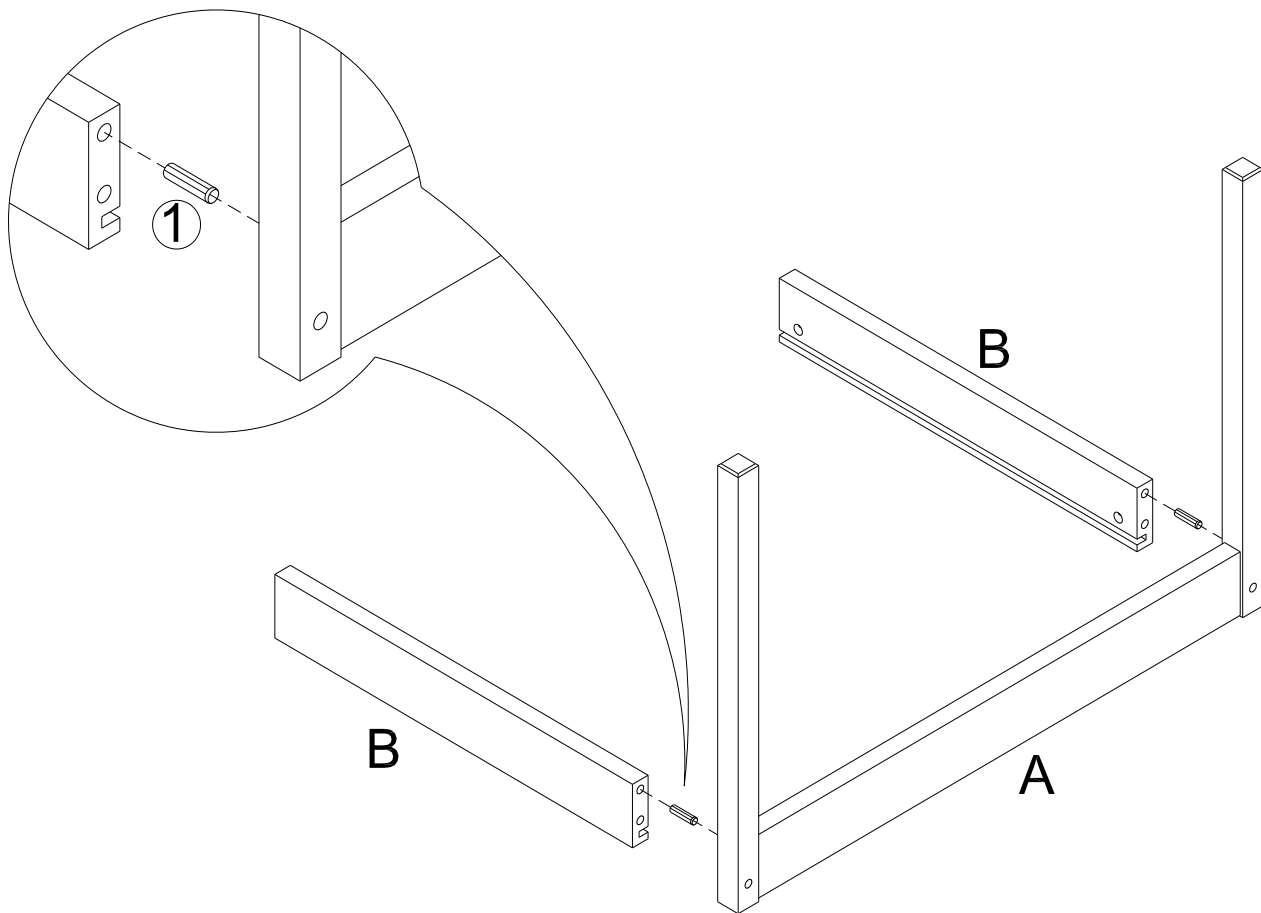
JUEGO MESA Y SILLA 3 PIEZAS PARA NIÑOS

DA7501W / DA7501G

ETAPA 1

Inserte clavijas de madera (1) en los lados de la mesa (B).

Una los lados de la mesa (B) con la pata de la mesa (A) como ilustrado más abajo.



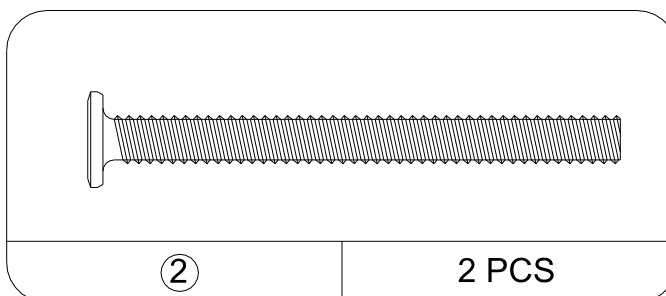
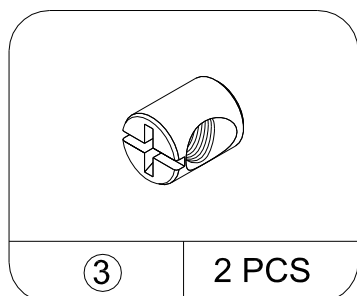
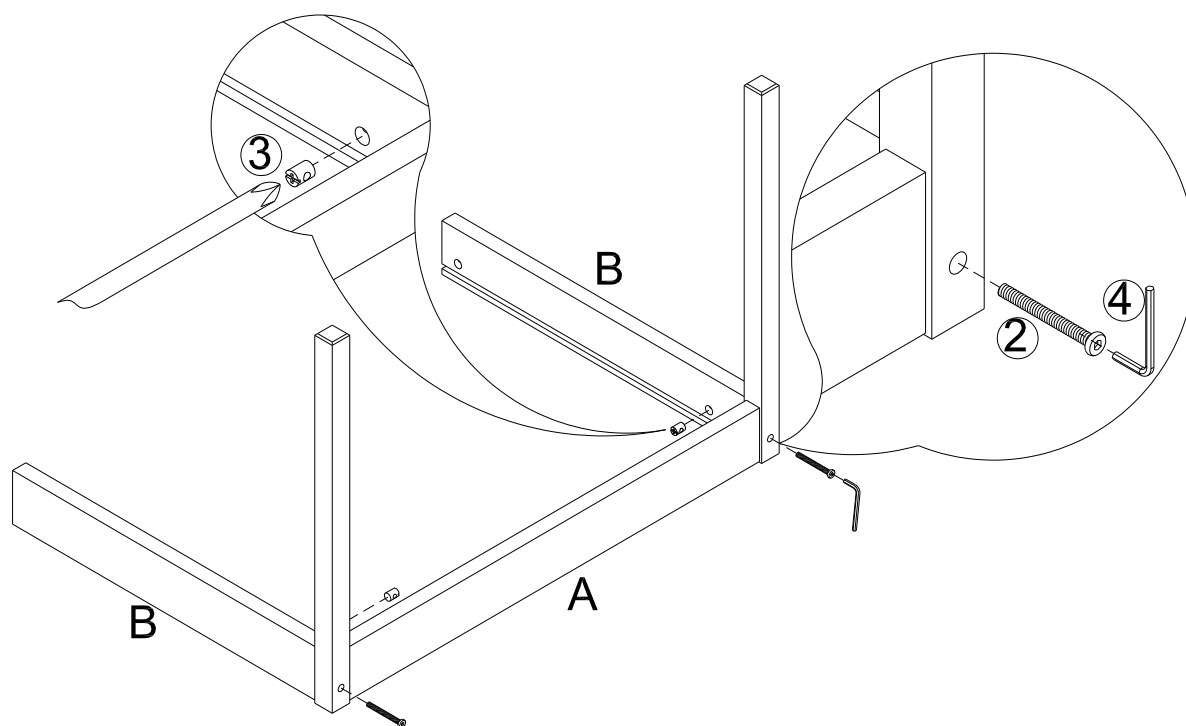
JUEGO MESA Y SILLA 3 PIEZAS PARA NIÑOS

DA7501W / DA7501G

ETAPA 2

Inserte tuercas barrilete (3) en los lados de la mesa (B) como ilustrado más abajo. Fije los lados de la mesa (B) a la pata de la mesa (A) con pernos (2) utilizando la llave Allen (4).

NOTA: No ajuste totalmente los pernos. Esto facilitará el trabajo en las etapas siguientes.



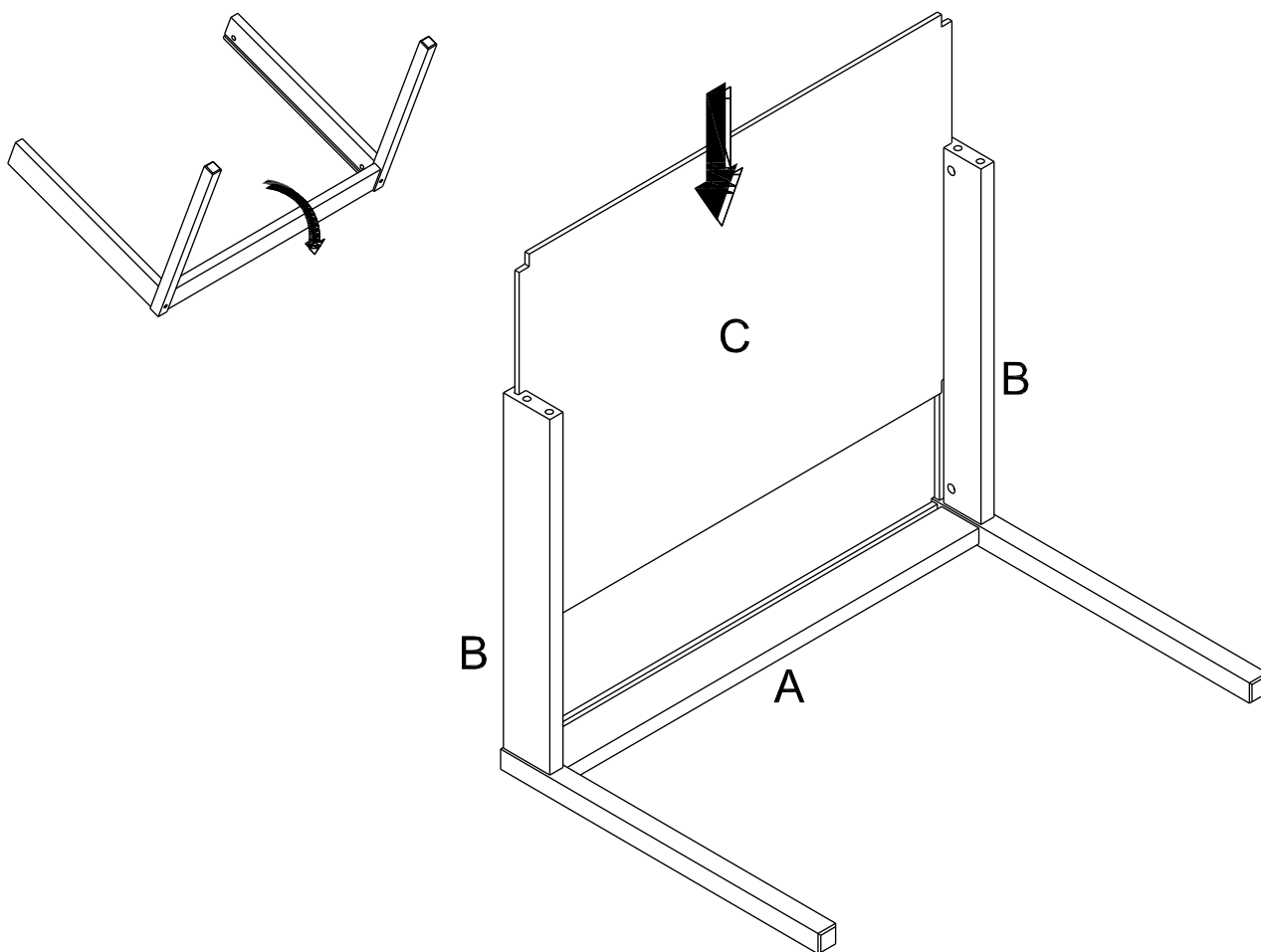
JUEGO MESA Y SILLA 3 PIEZAS PARA NIÑOS

DA7501W / DA7501G

ETAPA 3

Dé vuelta la unidad ya ensamblada como ilustrado más abajo.

Deslice la tapa de la mesa (C) en las ranuras de los lados de la mesa (B).



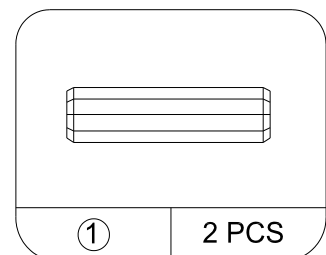
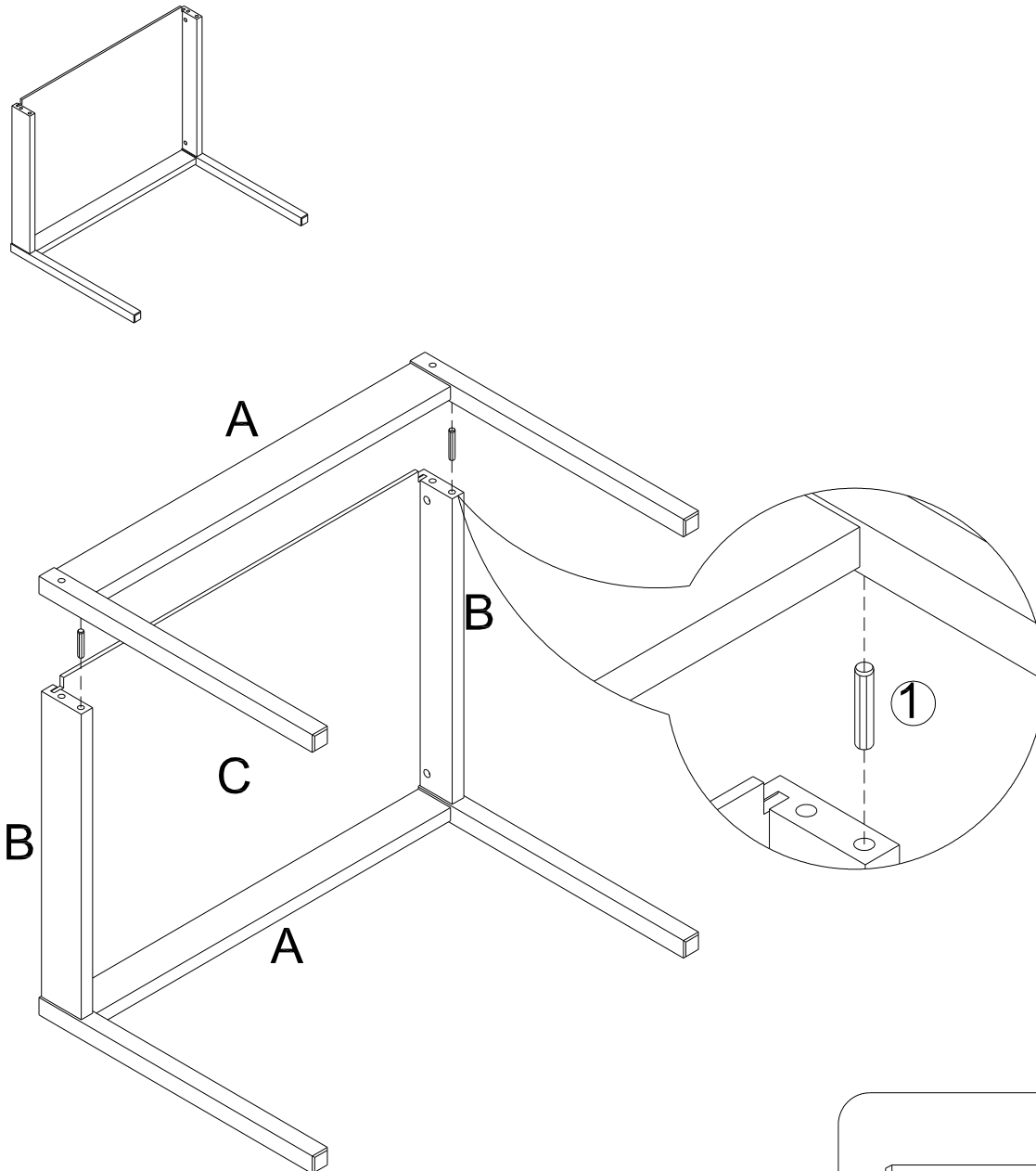
JUEGO MESA Y SILLA 3 PIEZAS PARA NIÑOS

DA7501W / DA7501G

ETAPA 4

Inserte clavijas de madera (1) en los lados de la mesa (B).

Una la pata de la mesa (A) con los lados de la mesa (B) como ilustrado más abajo.



JUEGO MESA Y SILLA 3 PIEZAS PARA NIÑOS

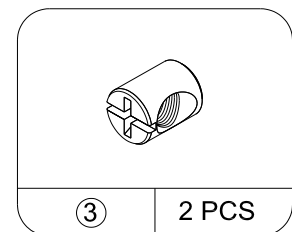
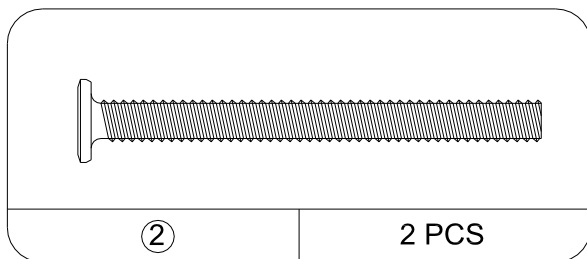
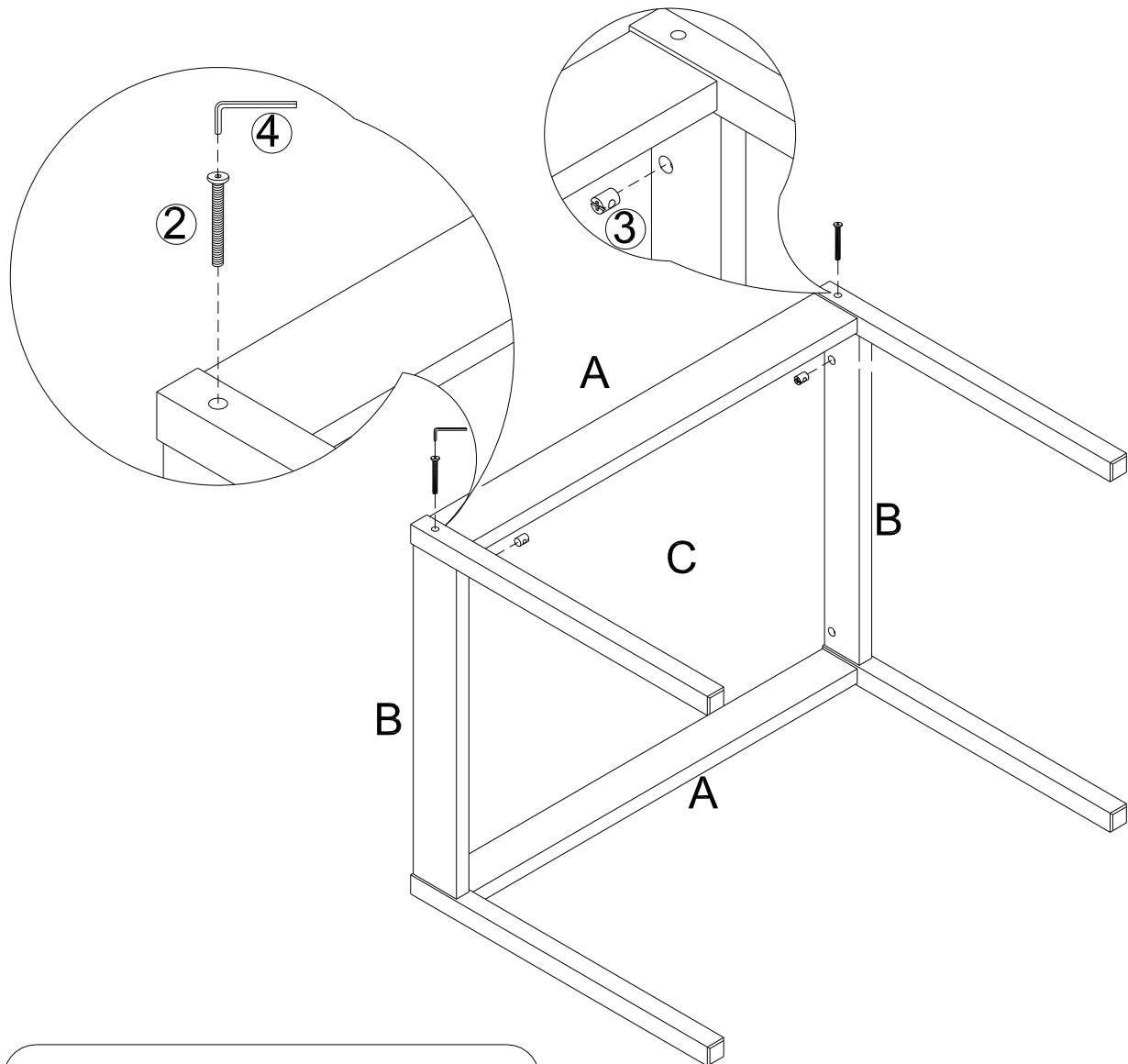
DA7501W / DA7501G

ETAPA 5

Inserte tuercas barrilete (3) en los lados de la mesa (B) como ilustrado.

Fije los lados de la mesa (B) a la pata de la mesa (A) con pernos (2) utilizando la llave Allen (4).

Ajuste todos los pernos y vuelva a colocar la mesa sobre las patas.

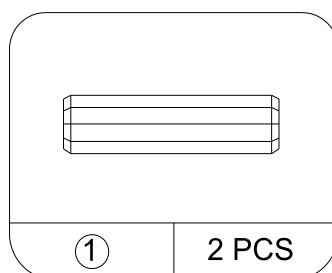
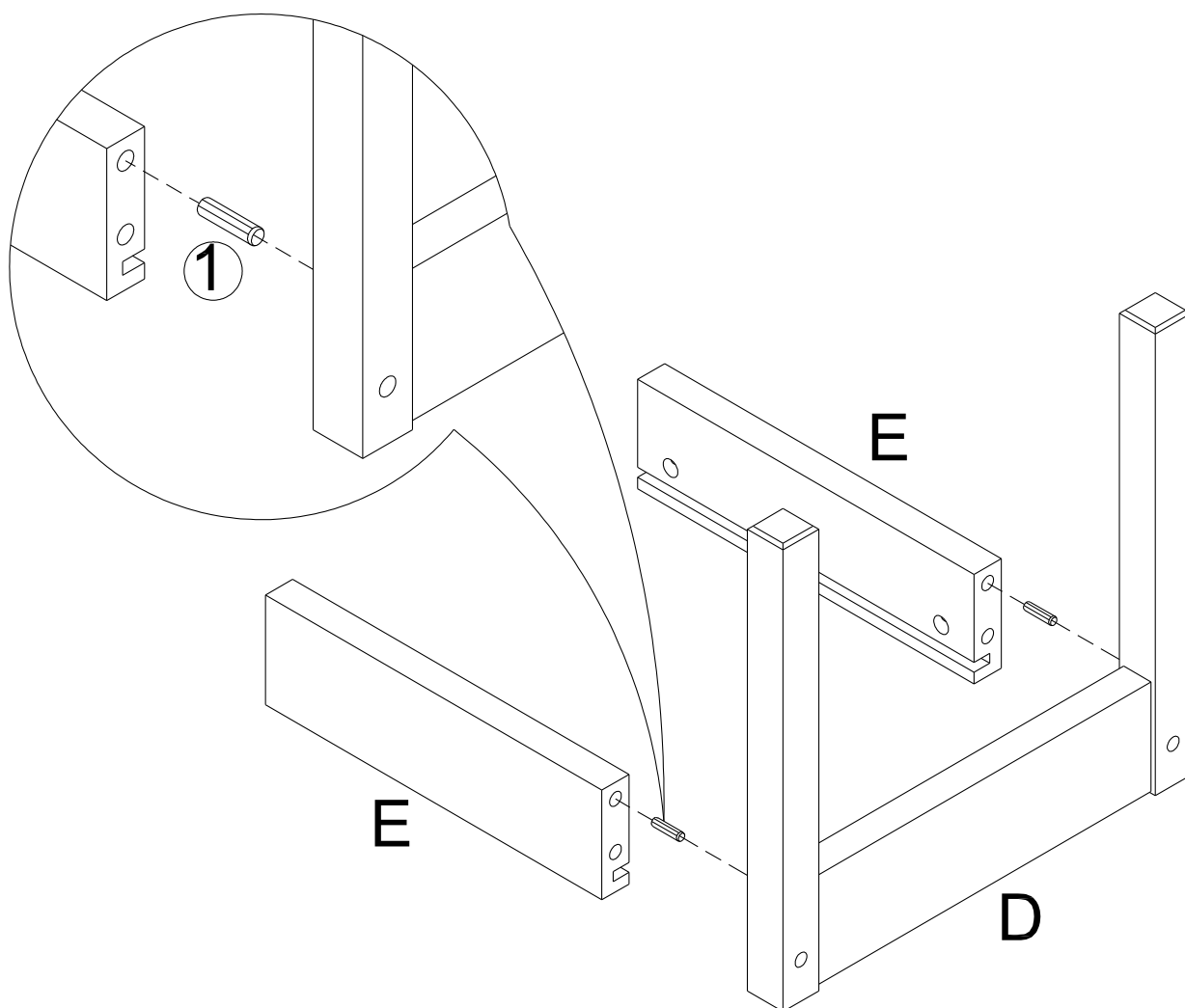


JUEGO MESA Y SILLA 3 PIEZAS PARA NIÑOS

DA7501W / DA7501G

ETAPA 6

Inserte clavijas de madera (1) en los lados de la silla (E).
Una los lados de la silla (E) con la pata de la silla (D).



JUEGO MESA Y SILLA 3 PIEZAS PARA NIÑOS

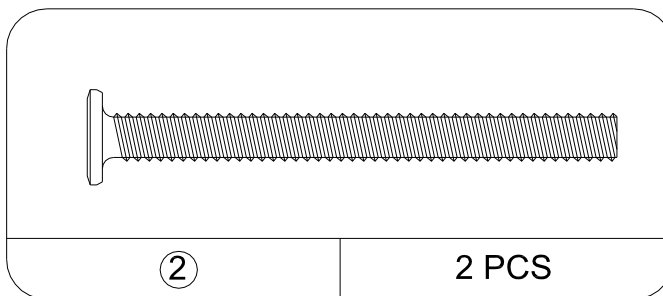
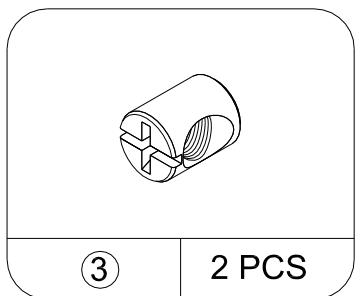
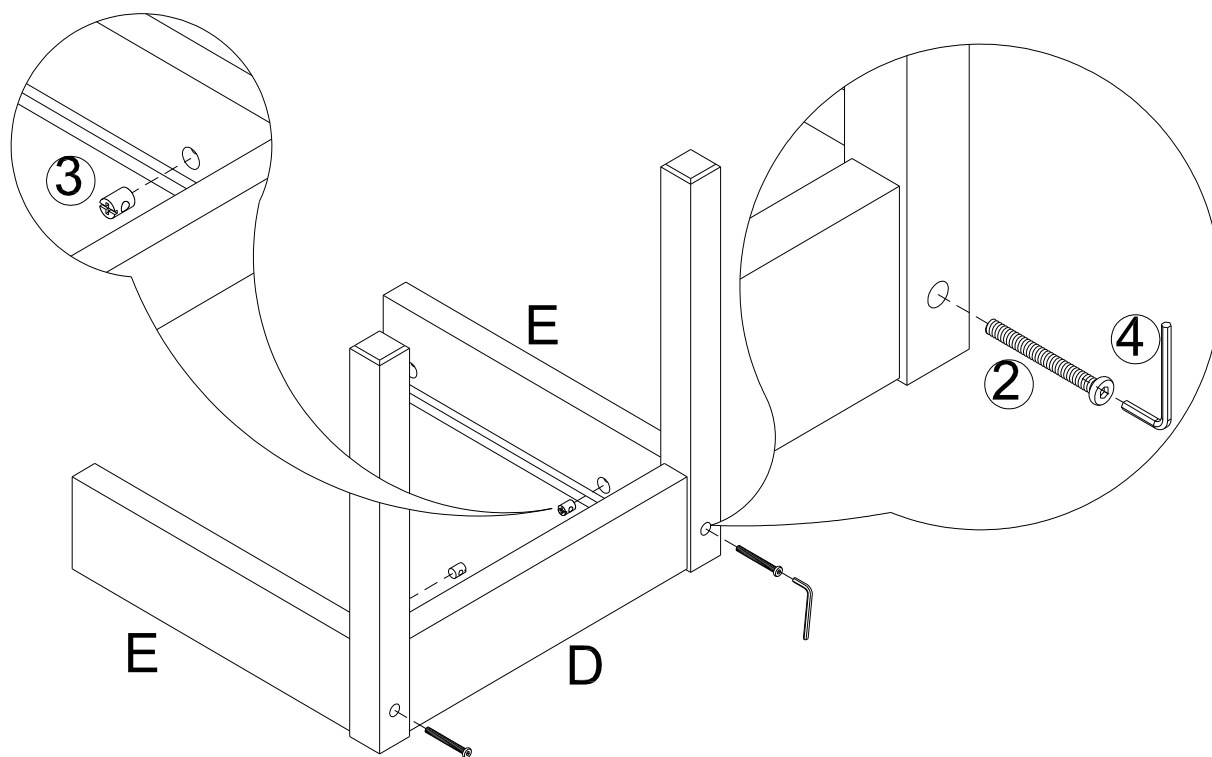
DA7501W / DA7501G

ETAPA 7

Inserte tuercas barrilete (3) en los lados de la silla (E) como ilustrado.

Fije los lados de la silla (E) a la pata de la silla (D) con pernos (2) utilizando la llave Allen (4).

NOTA: No ajuste totalmente los pernos. Esto facilitará el trabajo en las etapas siguientes.



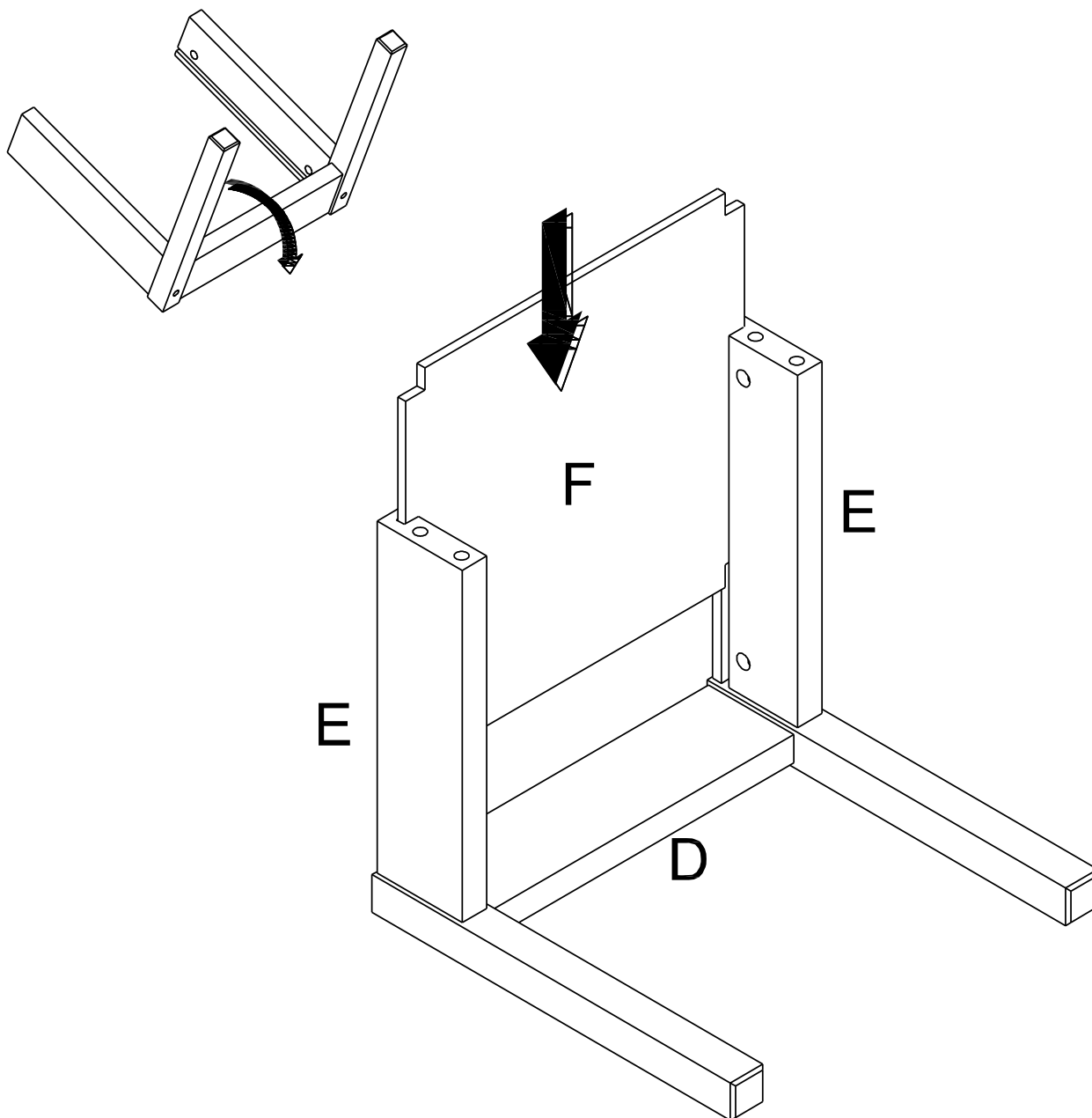
JUEGO MESA Y SILLA 3 PIEZAS PARA NIÑOS

DA7501W / DA7501G

ETAPA 8

Dé vuelta la unidad ya ensamblada como ilustrado más abajo.

Deslice el asiento de la silla (F) en las ranuras de los lados de la silla (E).

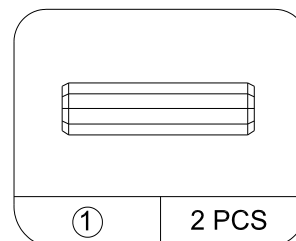
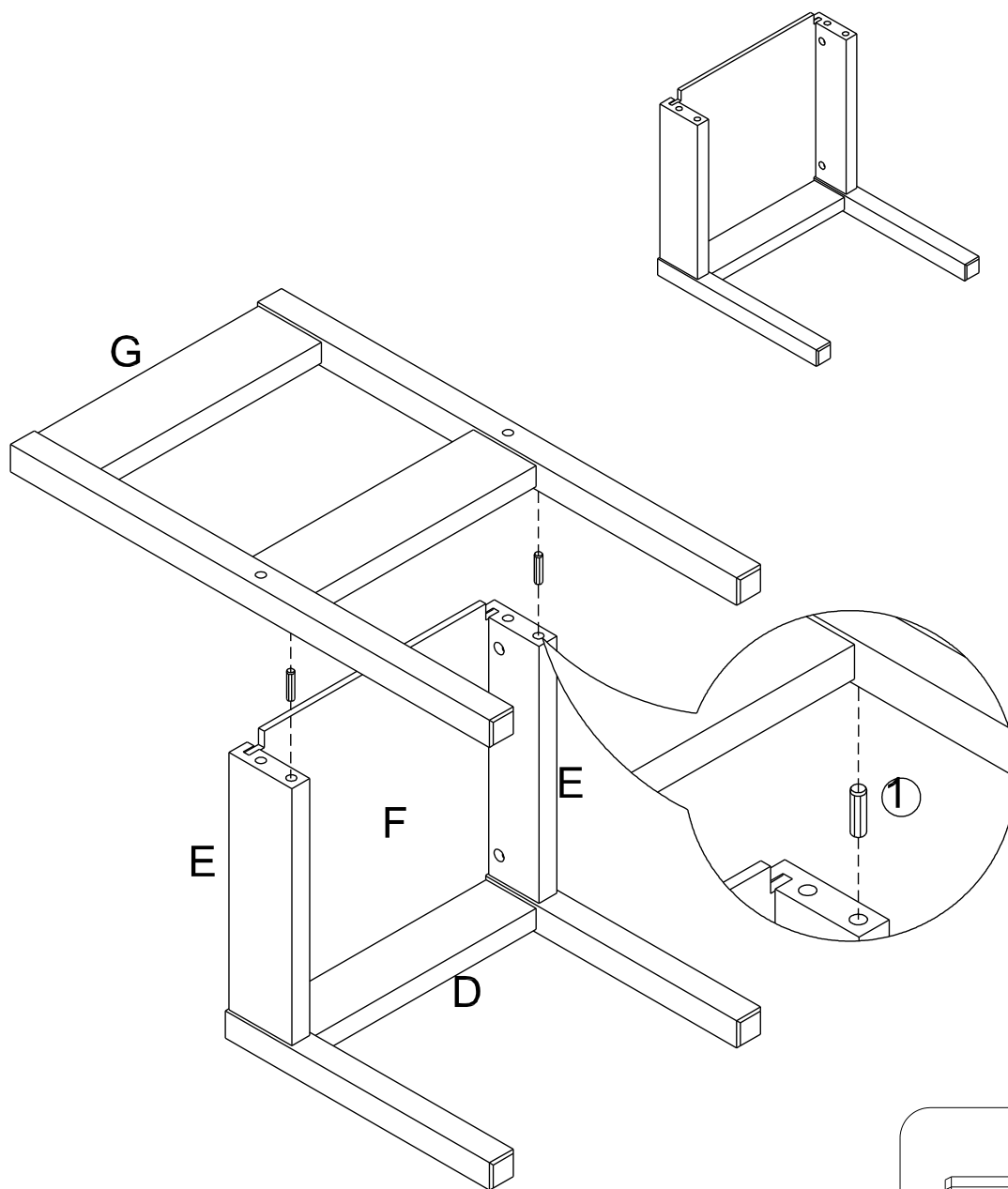


JUEGO MESA Y SILLA 3 PIEZAS PARA NIÑOS

DA7501W / DA7501G

ETAPA 9

Inserte clavijas de madera (1) en los lados de la silla (E).
Una el respaldo de la silla (G) con los lados de la silla (E).



JUEGO MESA Y SILLA 3 PIEZAS PARA NIÑOS

DA7501W / DA7501G

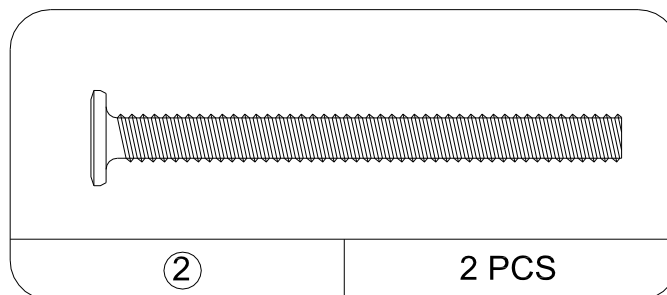
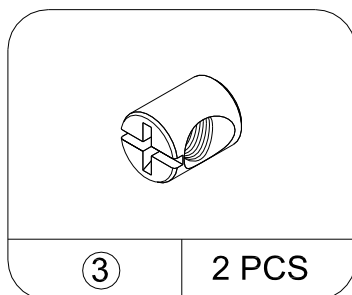
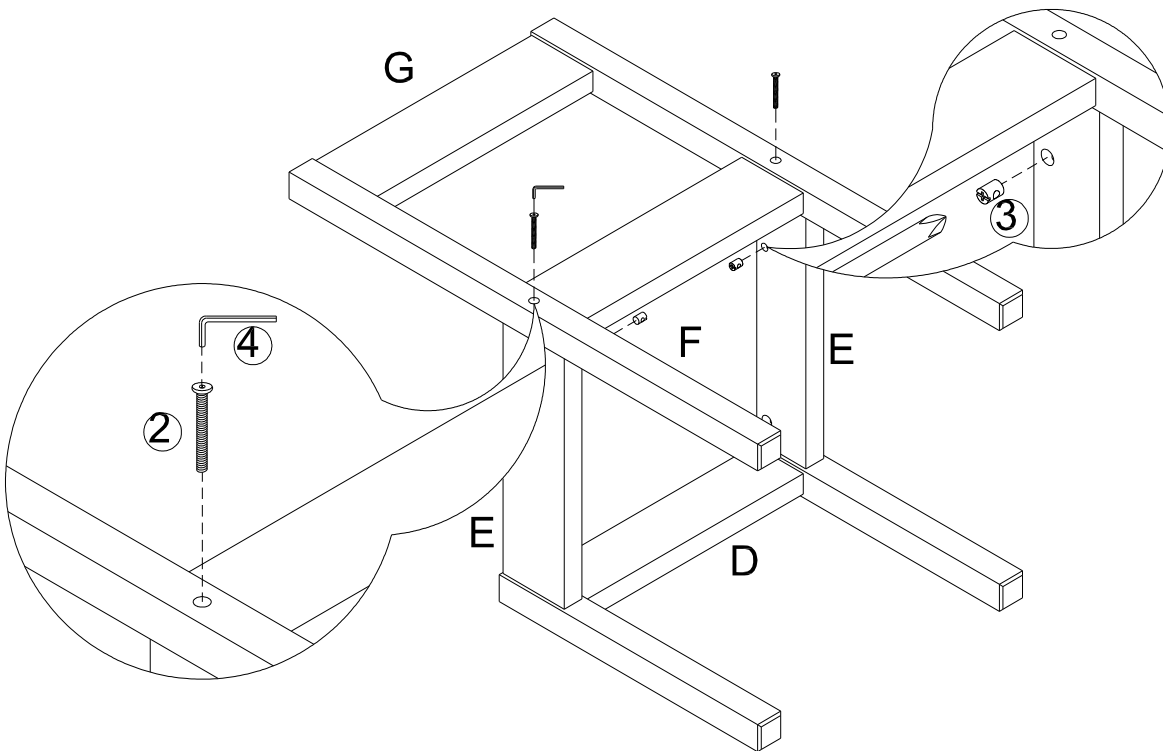
ETAPA 10

Inserte tuercas barrilete (3) en los lados de la silla (E) como ilustrado.

Fije el respaldo de la silla (G) a los lados de la silla (E) con pernos (2) utilizando la llave Allen (4).


NOTA: Ajuste todos los pernos y luego coloque la silla sobre las patas.

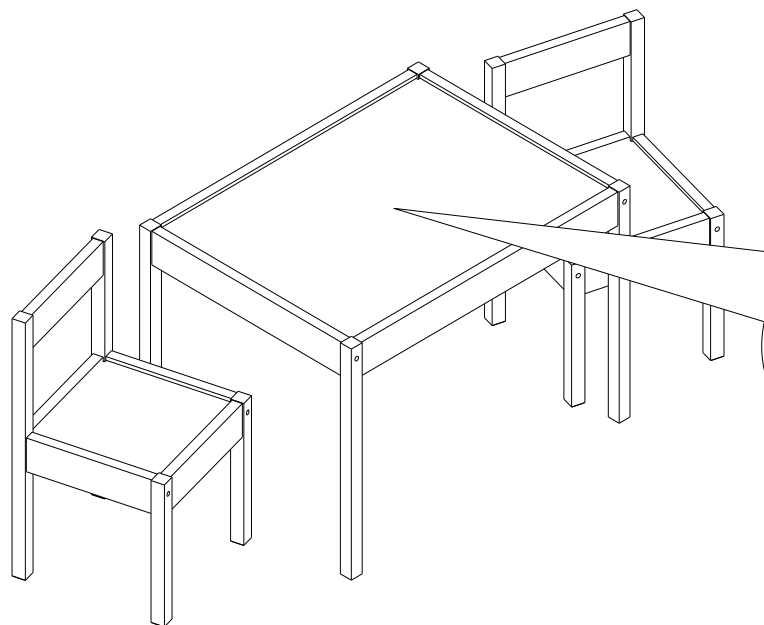
Repita las etapas 6 a 10 para ensamblar la otra silla.



JUEGO MESA Y SILLA 3 PIEZAS PARA NIÑOS

DA7501W / DA7501G

 **PRECAUCIÓN:** Esta unidad está prevista únicamente para ser usada con los productos y el peso máximo indicados. El usarla con otros productos más pesados que el peso máximo indicado puede provocar inestabilidad y causar heridas.



NO PERMITA QUE LOS NIÑOS SE PAREN SOBRE LA MESA O LAS SILLAS

PESO MÁXIMO -15 LBS

¡Listo! ¡Ya ha terminado de ensamblar el Juego Mesa y Silla Para Niños.

NO DEVUELVA EL PRODUCTO A LA TIENDA.
Si falta una pieza o está dañada, contacte nuestro departamento de servicio a la clientela.
Reemplazaremos la pieza SIN cargo.



Tel #: 1-800-295-1980
Correo electrónico: das@dorel.com
Fax #: 514-353-7819

Servicio a la Clientela

POR FAVOR, NO DEVUELVA ESTE PRODUCTO A LA TIENDA

**POR FAVOR, CONTACTE LOS REPRESENTANTES DEL SERVICIO A LA CLIENTELA
A LOS SIGUIENTES NÚMEROS SI FALTA UNA PIEZA O ESTÁ DEFECTUOSA.**

Número de teléfono del Servicio a la Clientela 1-800-295-1980
Número de fax del Servicio a la Clientela 514-353-7819 Email: das@dorel.com

Fecha de pedido:

Nombre:

Dirección de envío:
Calle y número:
Ciudad y Estado:
Código postal:

Teléfono para llamar de día:
(incluyendo código regional)

Fecha y lugar de compra:

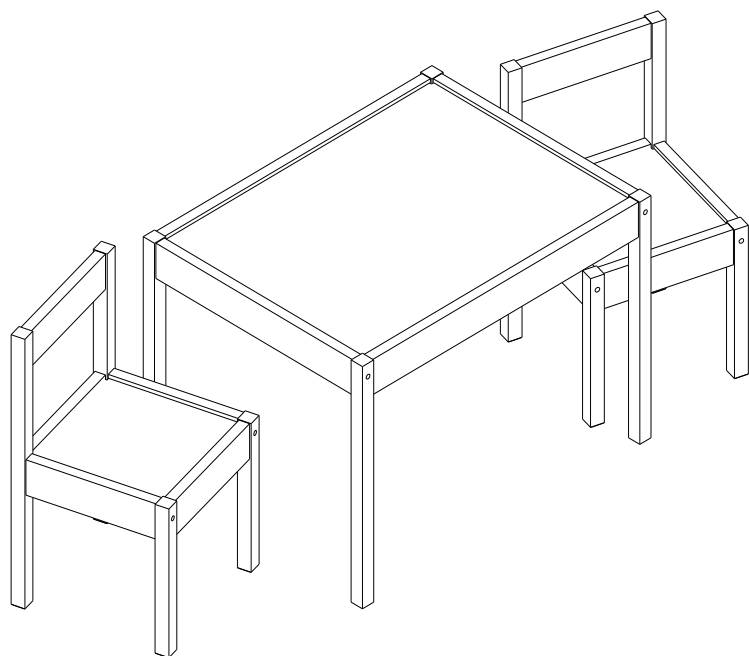
Descripción de pieza(s) y cantidad: (Por favor, asegúrese de incluir número de modelo o número SKN)

Dirección postal del Servicio a la Clientela:

Departamento de Servicio a la Clientela No. 413, 12345 Albert-Hudon Boulevard, Suite 100, Montreal, QC, Canada, H1G 3L1



ENSEMBLE TABLE ET CHAISE 3 PIÈCES POUR ENFANTS



Modèle No:

DA7501W (Blanc)

DA7501G (Gris)

CODE CUP:

0-65857-17275-1 (Blanc)

0-65857-17274-4 (Gris)

NOTE:

CE MANUEL D'INSTRUCTIONS CONTIENT
INFORMATION DE SÉCURITÉ **IMPORTANTE**.
VEUILLEZ LE LIRE ET LE CONSERVER
POUR RÉFÉRENCE ULTÉRIEURE.

Numéro de lot:

(SUR LA BOÎTE)

Date d'achat:

____ / ____ / ____

NE PAS RETOURNER LE PRODUIT AU MAGASIN.

Si une pièce est manquante ou endommagée,
contactez notre Service à la clientèle. Nous
remplacerons la pièce **GRATUITEMENT**.



Tél #: 1-800-295-1980
Courriel: das@dorel.com
Télécopieur #: 514-353-7819

SERVICE À LA CLIENTÈLE

Si des pièces sont manquantes ou si vous avez des questions concernant ce produit, contactez un représentant de notre service à la clientèle d'abord!

 **APPELEZ AU 1-800-295-1980**

Vous pouvez aussi commander des pièces en écrivant à l'adresse indiquée ci-dessous. Veuillez inclure le numéro de modèle du produit, la couleur et une description détaillée de la pièce.

Service à la clientèle No. 413
12345 Boulevard Albert-Hudon, bureau 100
Montréal, Québec
Canada H1G 3L1
Courriel : das@dorel.com

NOTES :

- * Lire toutes les instructions avant d'utiliser.
- * Assurez-vous d'avoir toutes les pièces et composantes avant de commencer à l'assembler.
- * Assemblez-le sur une surface propre et lisse, afin de ne pas endommager la finition du produit.
- * L'assemblage requiert deux personnes.
- * Temps d'assemblage estimé : 45 minutes.
- * **NE PAS UTILISER** d'outils électriques.
- * **MISE EN GARDE:** L'assemblage doit être effectué par un adulte.
- * Un tournevis à tête cruciforme (non inclus) est nécessaire.

ENTRETIEN ET NETTOYAGE

Époussetez régulièrement avec un chiffon doux, sans peluche pour empêcher la poussière de s'accumuler. Un chiffon humide peut être utilisé occasionnellement pour nettoyer la surface. Séchez immédiatement. Ne pas utiliser de produits abrasifs qui peuvent endommager la finition. Une exposition excessive à la lumière du soleil et aux changements extrêmes de température peut endommager le mobilier en bois.

ENTRETIEN

Veuillez vérifier les boulons/vis régulièrement et les ajuster si nécessaire.

GARANTIE LIMITÉE

Dorel garantit que ce produit est exempt de défauts de matériel et de fabrication et s'engage à remédier à un tel défaut. Cette garantie couvre un (1) an à compter de la date d'achat originale. Cette garantie est valide uniquement sur présentation d'une preuve d'achat. Celle-ci est limitée uniquement à la réparation ou au remplacement de pièces défectueuses et aucun travail de montage n'est inclus. Cette garantie ne s'applique pas à un produit qui a été incorrectement assemblé, a fait l'objet d'une mauvaise utilisation ou d'abus ou qui a été altéré ou réparé d'une façon ou d'une autre. Cette garantie vous donne des droits légaux spécifiques et vous pouvez aussi avoir d'autres droits qui varient d'une province à l'autre.

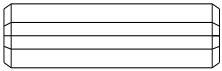
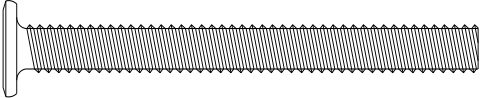
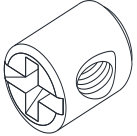
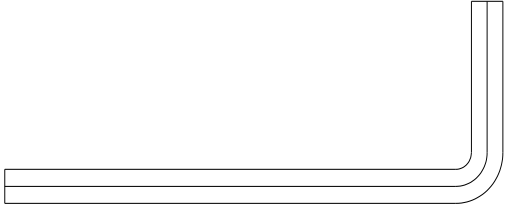


**MISE EN GARDE: Si ce produit et/ou ses
composantes sont endommagés ou
manquants, NE L'UTILISEZ PAS.**

ENSEMBLE TABLE ET CHAISE 3 PIÈCES POUR ENFANTS

DA7501W / DA7501G

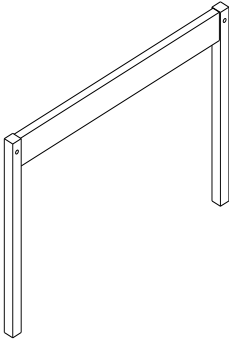
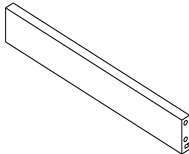
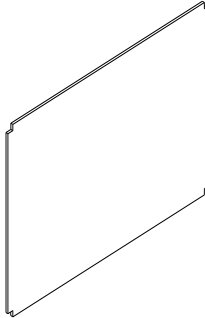
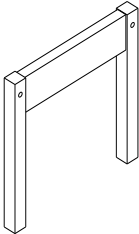
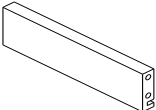
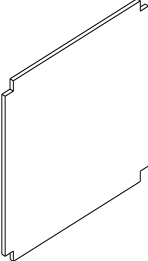
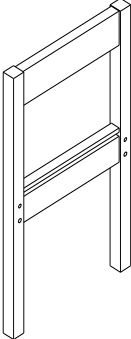
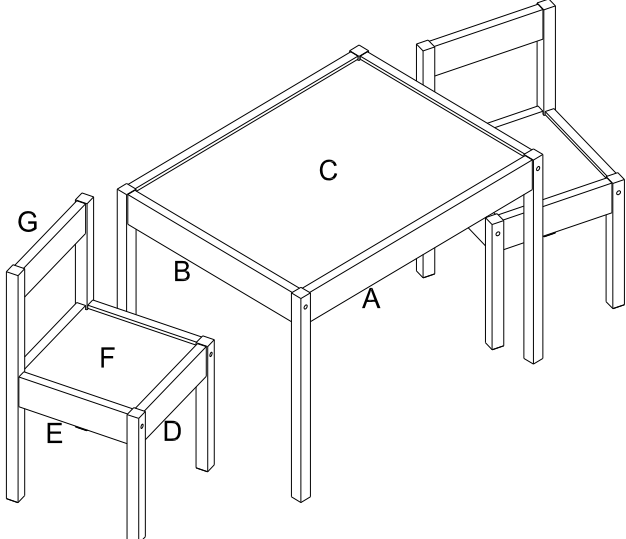
LISTE DE QUINCAILLERIE

<p>1</p>  <p>∅8mm x 30mm</p>	<p>2</p>  <p>∅1/4" x 2-1/2"</p>
<p>GOUJON DE BOIS 12 PCES</p>	<p>BOULON 12 PCES</p>
<p>3</p>  <p>∅1/4" x 1/2"</p>	<p>4</p>  <p>4MM</p>
<p>ÉCROU TRANSVERSAL 12 PCES</p>	<p>CLÉ ALLEN 1 PCE</p>

ENSEMBLE TABLE ET CHAISE 3 PIÈCES POUR ENFANTS

DA7501W / DA7501G

LISTE DE PIÈCES

A 	B 	C 
PIED DE LA TABLE 2 PCES	CÔTÉ DE LA TABLE 2 PCES	DESSUS DE LA TABLE 1 PCE
D 	E 	F 
PIED DE LA CHAISE 2 PCES	CÔTÉ DE LA CHAISE 4 PCES	SIÈGE 2 PCES
G 		
DOSSIER DE LA CHAISE 2 PCES		

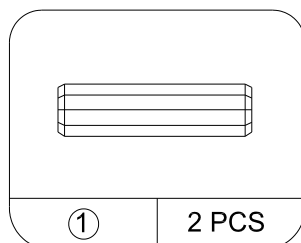
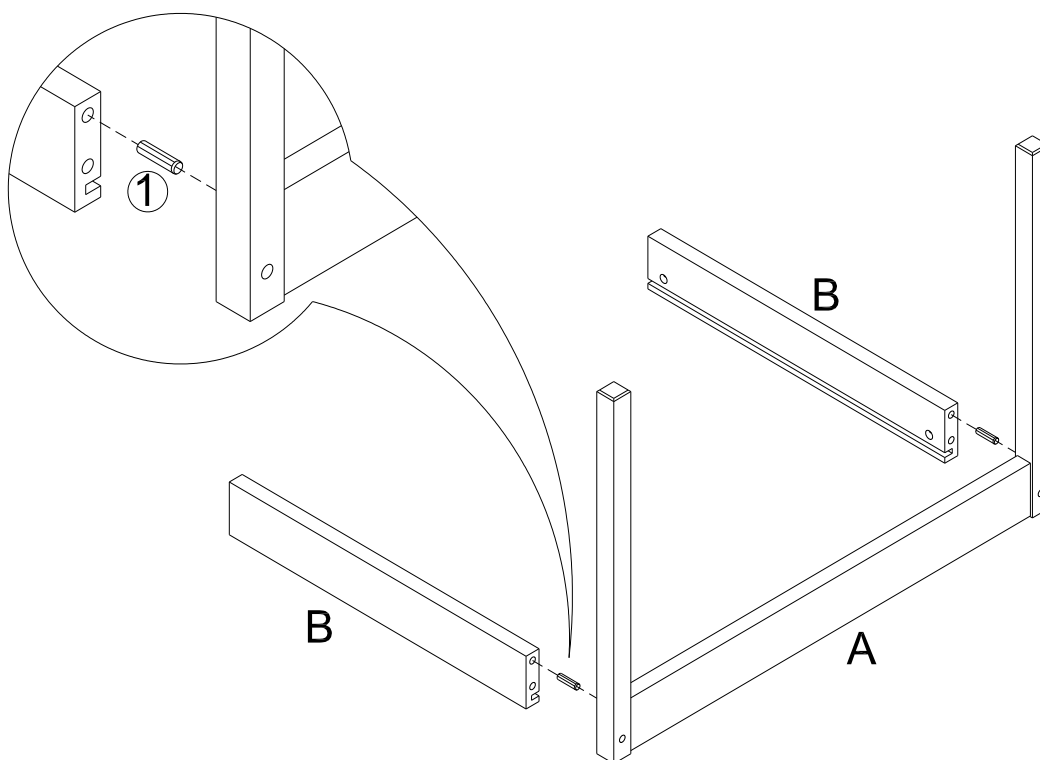
ENSEMBLE TABLE ET CHAISE 3 PIÈCES POUR ENFANTS

DA7501W / DA7501G

ÉTAPE 1

Insérez des goujons de bois (1) dans les côtés de la table (B).

Attachez les côtés de la table (B) au pied de la table (A) comme illustré ci-dessous.



ENSEMBLE TABLE ET CHAISE 3 PIÈCES POUR ENFANTS

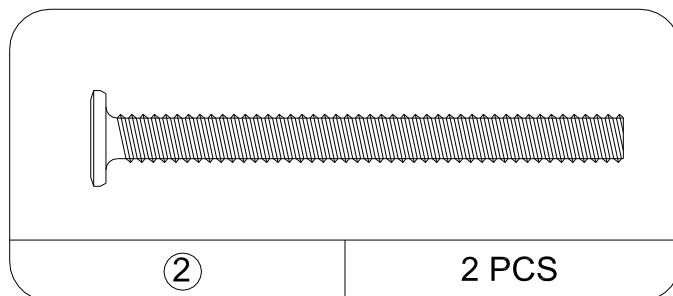
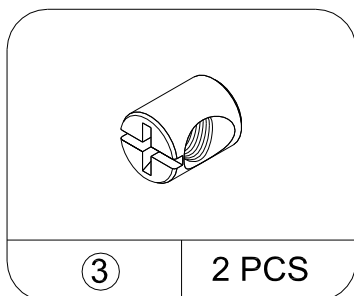
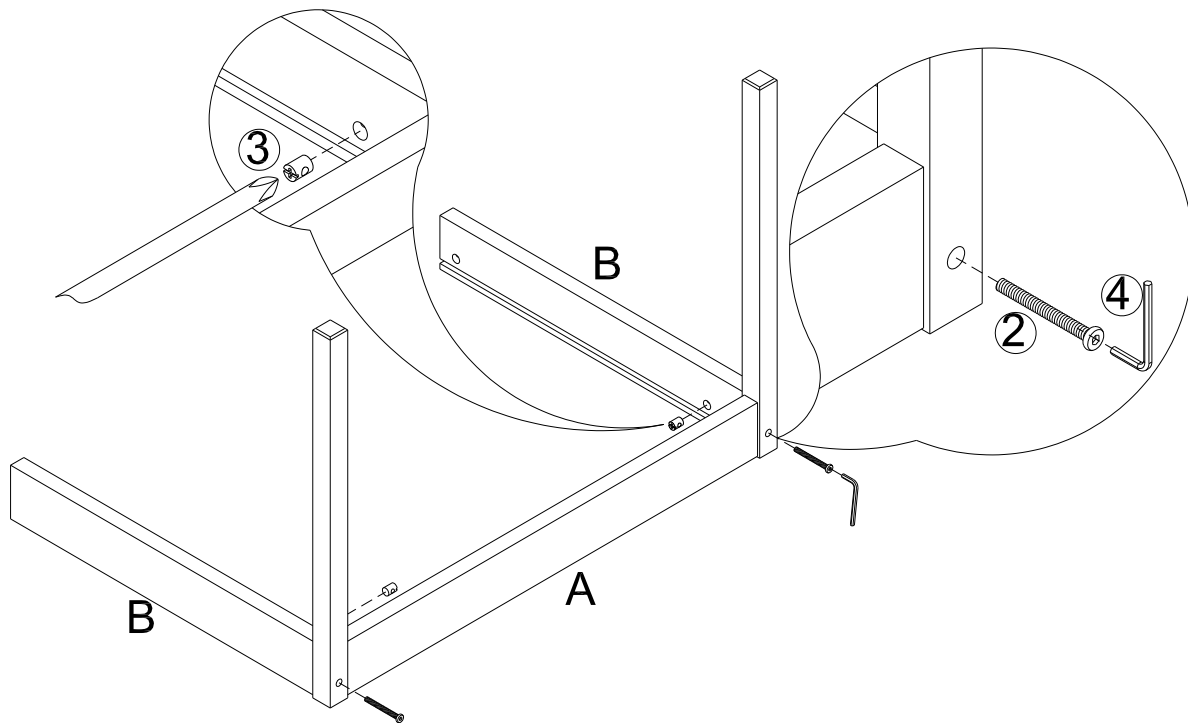
DA7501W / DA7501G

ÉTAPE 2

Insérez des écrous transversaux (3) dans les côtés de la table (B) comme illustré ci-dessous.

Fixez les côtés de la table (B) au pied de la table (A) avec des boulons (2) à l'aide de la clé Allen (4).

NOTE: Ne serrez pas les boulons complètement. Cela facilitera le travail au cours des étapes suivantes.



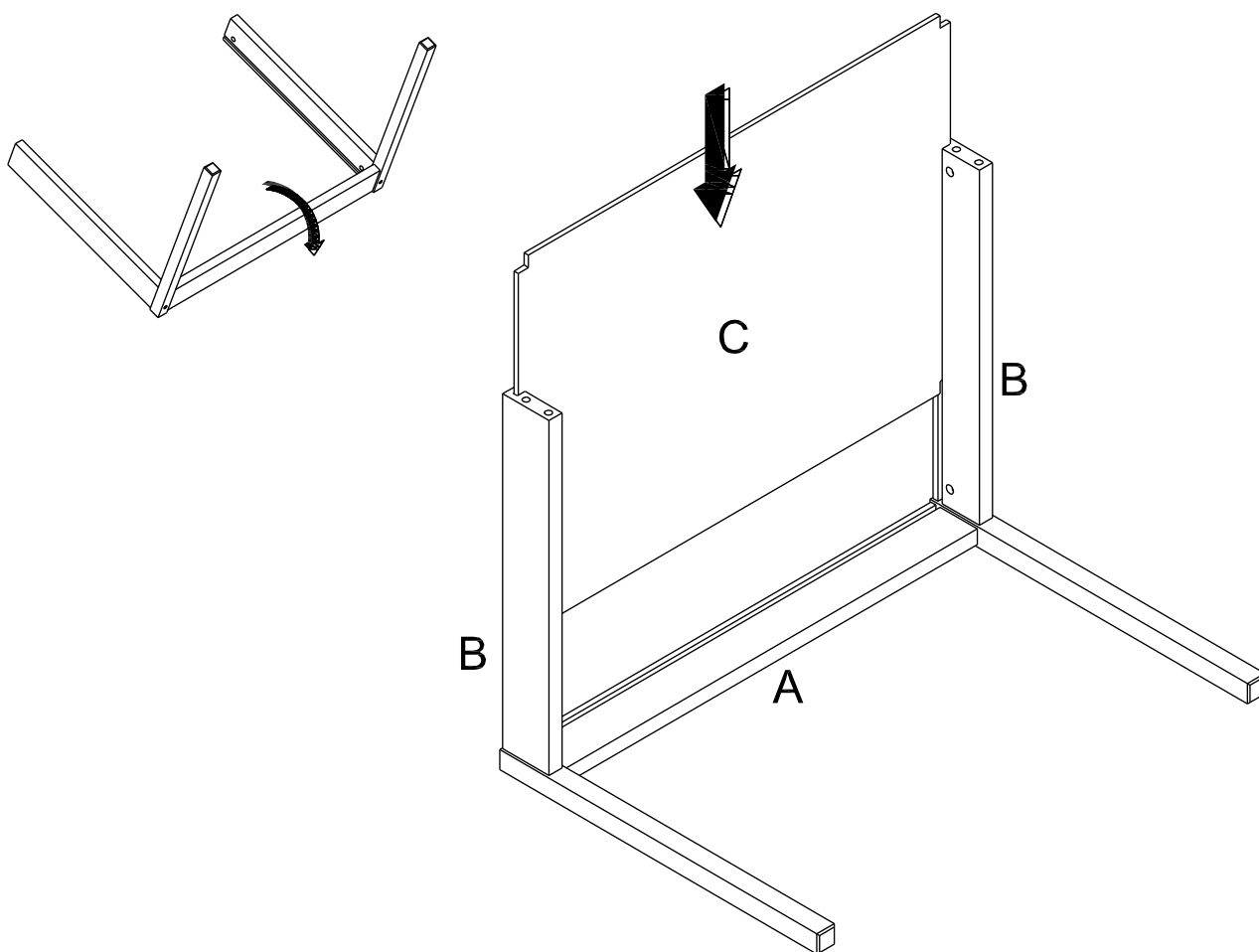
ENSEMBLE TABLE ET CHAISE 3 PIÈCES POUR ENFANTS

DA7501W / DA7501G

ÉTAPE 3

Tournez l'unité déjà assemblée comme illustré ci-dessous.

Glissez le dessus de la table (C) dans les rainures des côtés de la table (B).

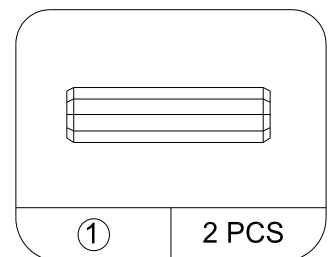
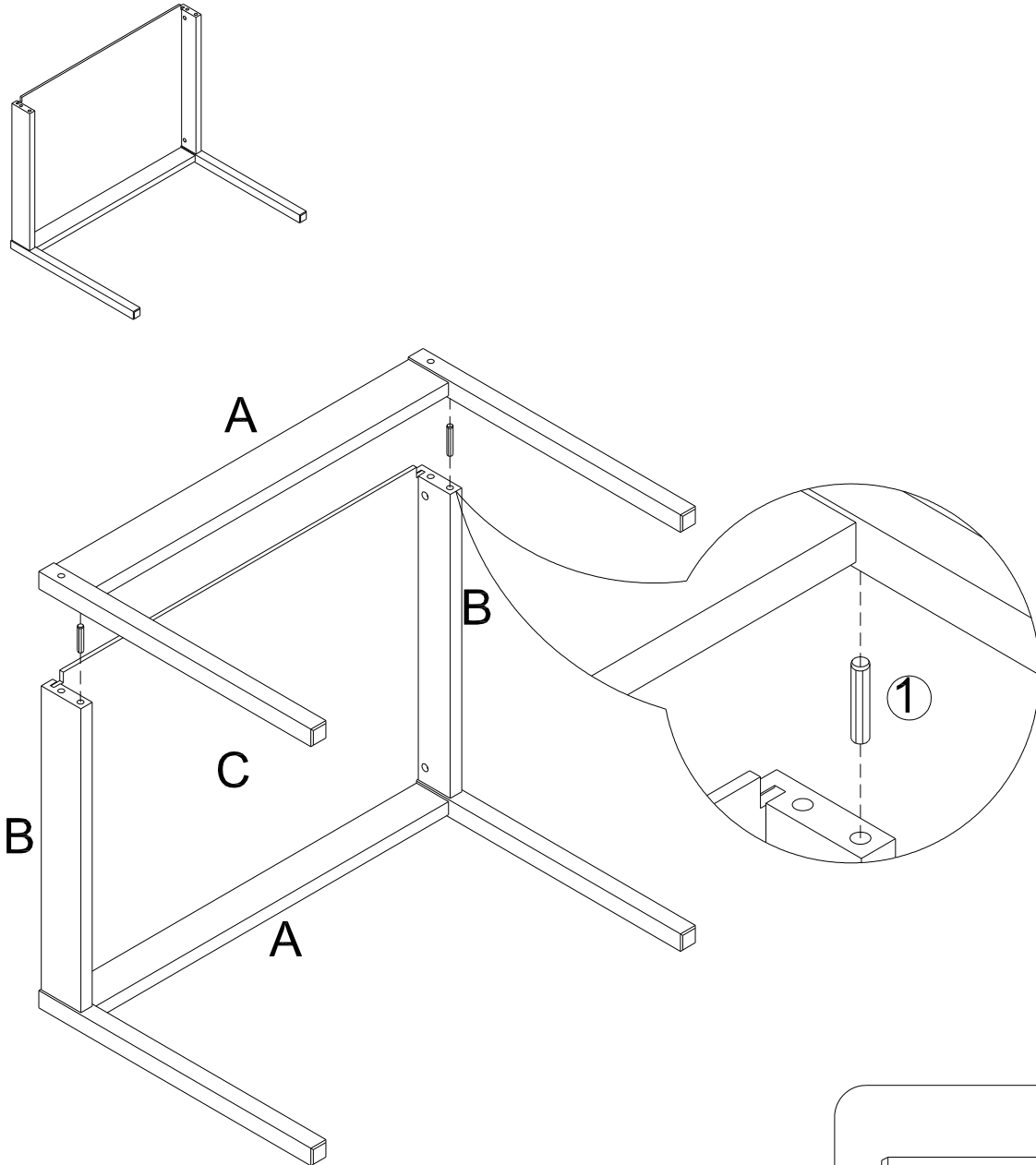


ENSEMBLE TABLE ET CHAISE 3 PIÈCES POUR ENFANTS

DA7501W / DA7501G

ÉTAPE 4

Insérez des goujons de bois (1) dans les côtés de la table (B).
Attachez le pied de la table (A) aux côtés de la table (B) comme illustré ci-dessous.



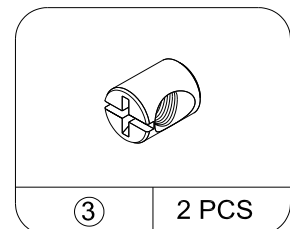
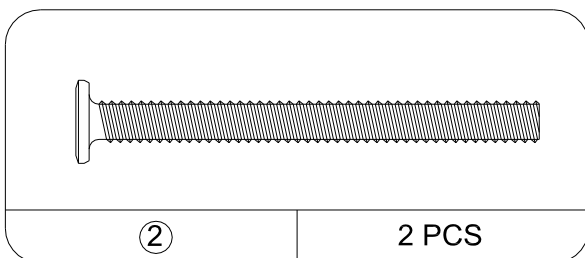
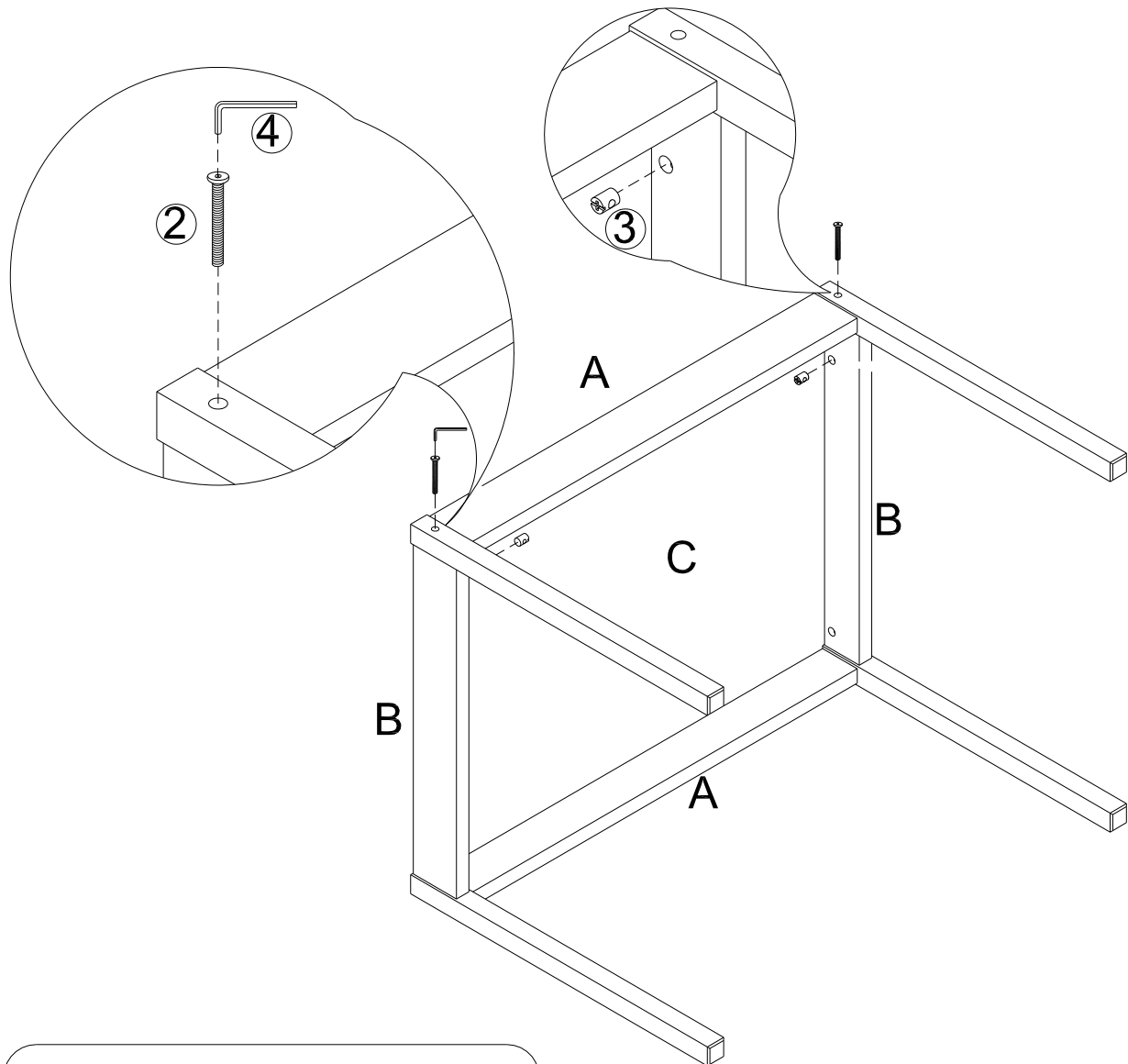
ENSEMBLE TABLE ET CHAISE 3 PIÈCES POUR ENFANTS

DA7501W / DA7501G

ÉTAPE 5

Insérez des écrous transversaux (3) dans les côtés de la table (B) comme illustré.
Fixez les côtés de la table (B) au pied de la table (A) avec des boulons (2) à l'aide de la clé Allen (4).

Serrez tous les boulons et retournez la table à l'endroit.

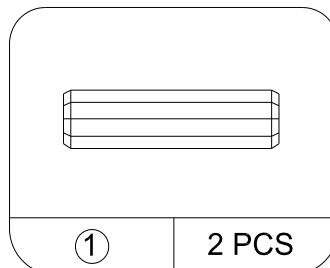
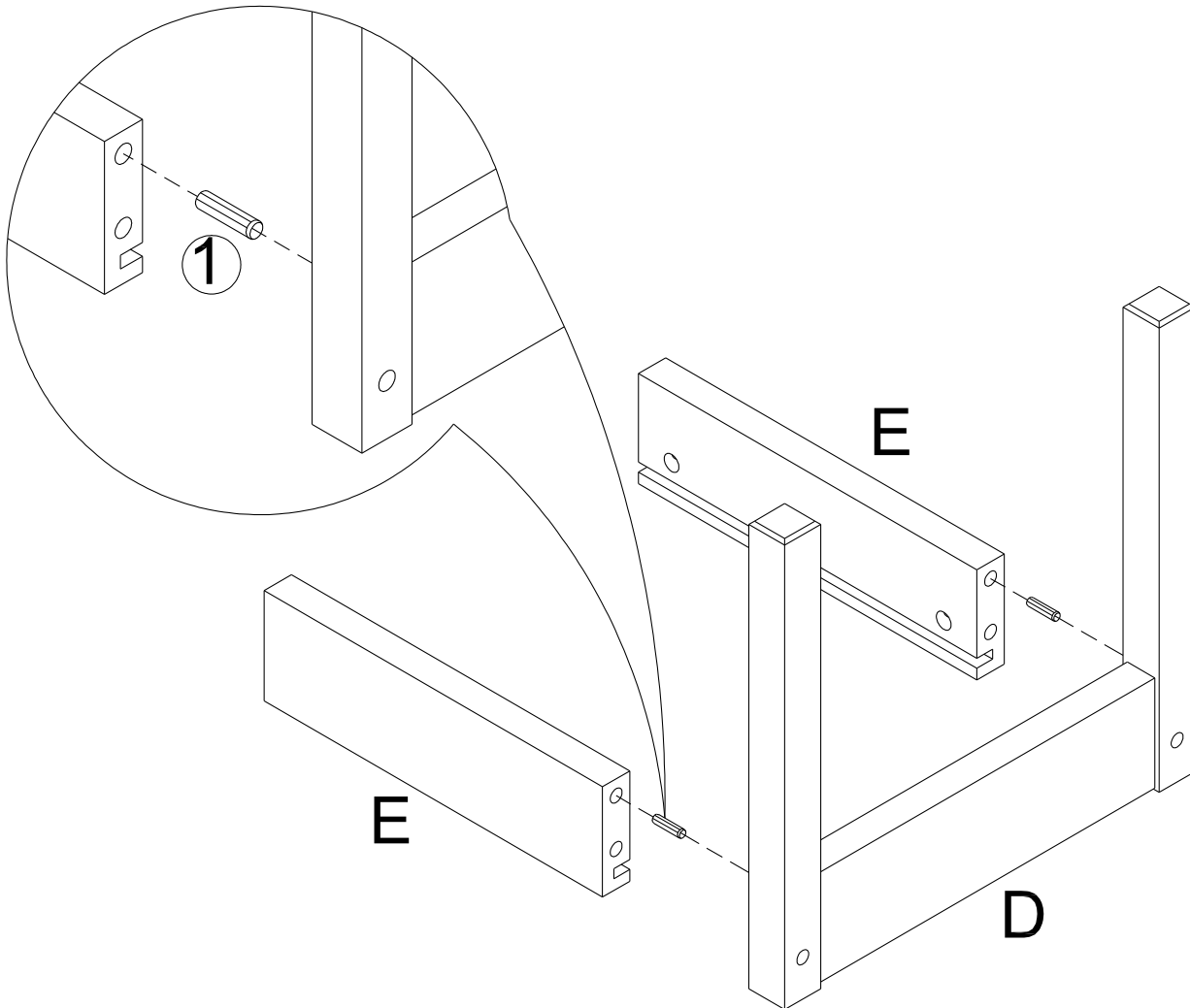


ENSEMBLE TABLE ET CHAISE 3 PIÈCES POUR ENFANTS

DA7501W / DA7501G

ÉTAPE 6

Insérez des goujons de bois (1) dans les côtés de la chaise (E).
Attachez les côtés de la chaise (E) au pied de la chaise (D).



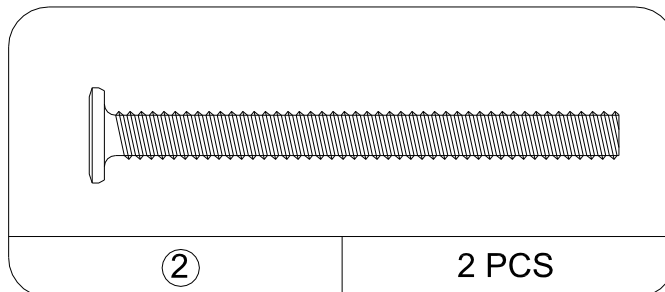
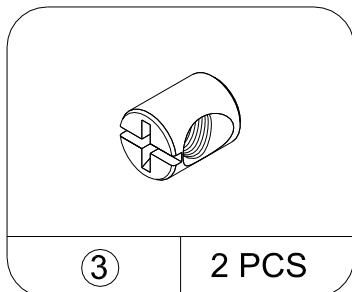
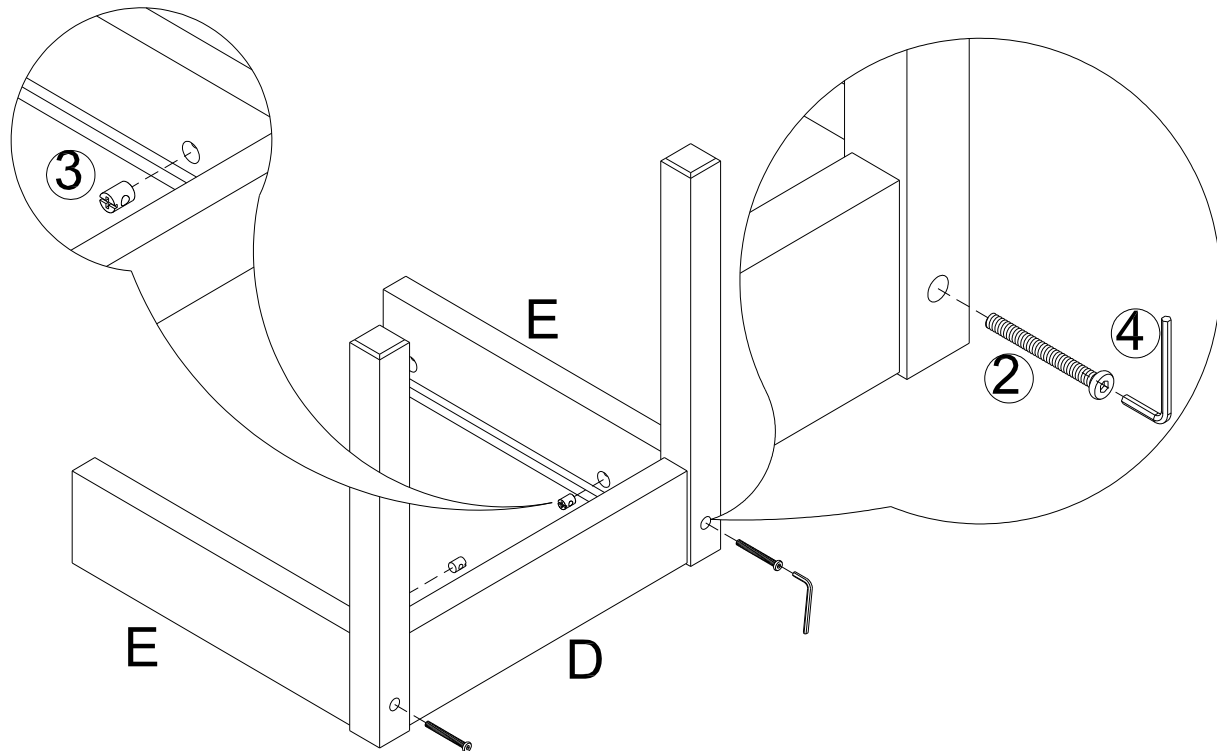
ENSEMBLE TABLE ET CHAISE 3 PIÈCES POUR ENFANTS

DA7501W / DA7501G

ÉTAPE 7

Insérez des écrous transversaux (3) dans les côtés de la chaise (E) comme illustré. Fixez les côtés de la chaise (E) au pied de la chaise (D) avec des boulons (2) à l'aide de la clé Allen (4).

NOTE: Ne serrez pas les boulons complètement. Cela facilitera le travail au cours des étapes suivantes.

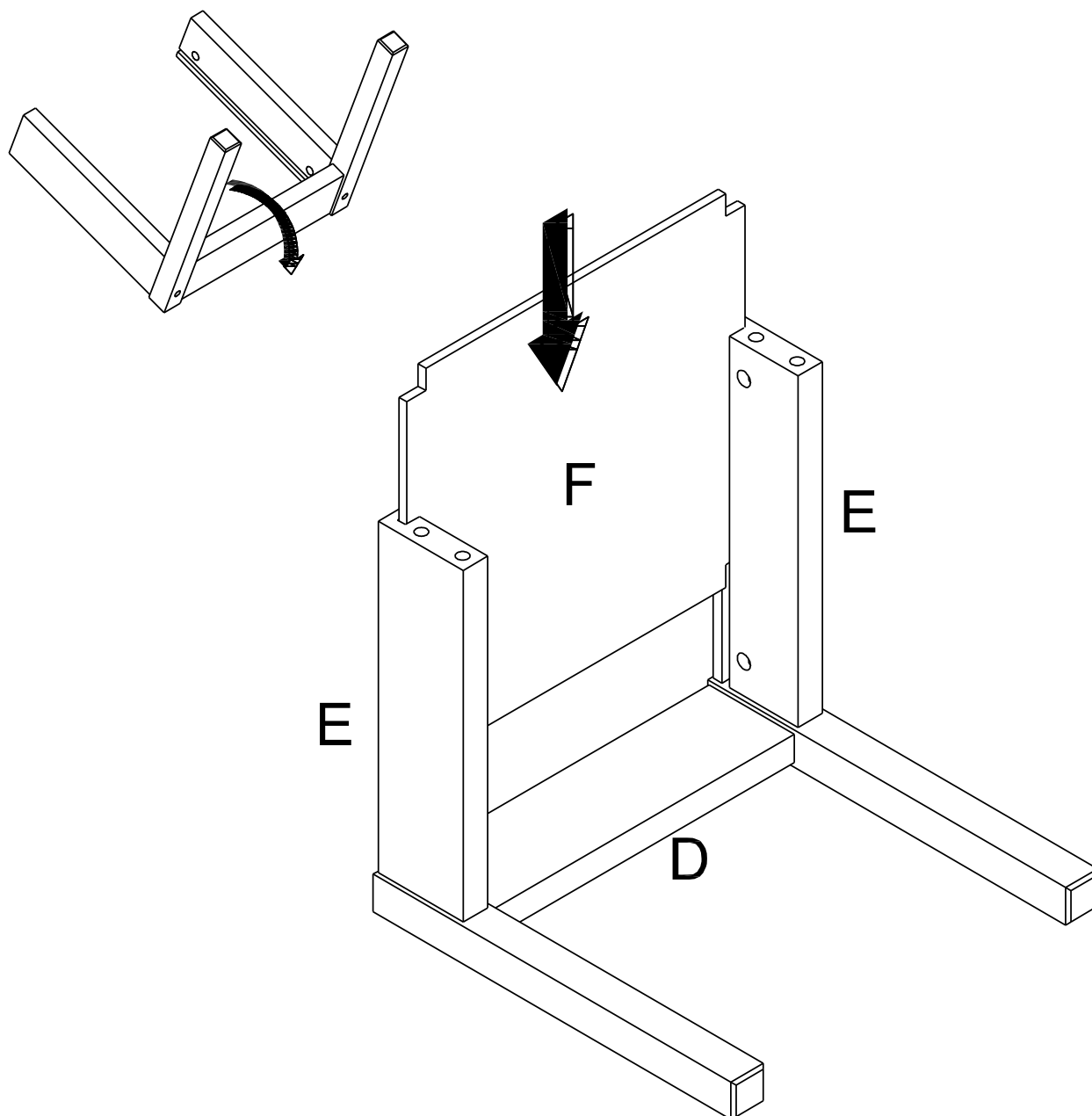


ENSEMBLE TABLE ET CHAISE 3 PIÈCES POUR ENFANTS

DA7501W / DA7501G

ÉTAPE 8

Tournez l'unité déjà assemblée comme illustré ci-dessous.
Glissez le siège (F) dans les rainures des côtés de la chaise (E).

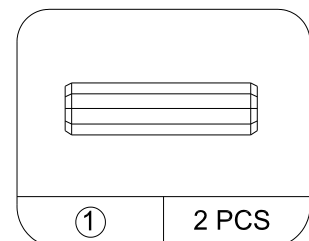
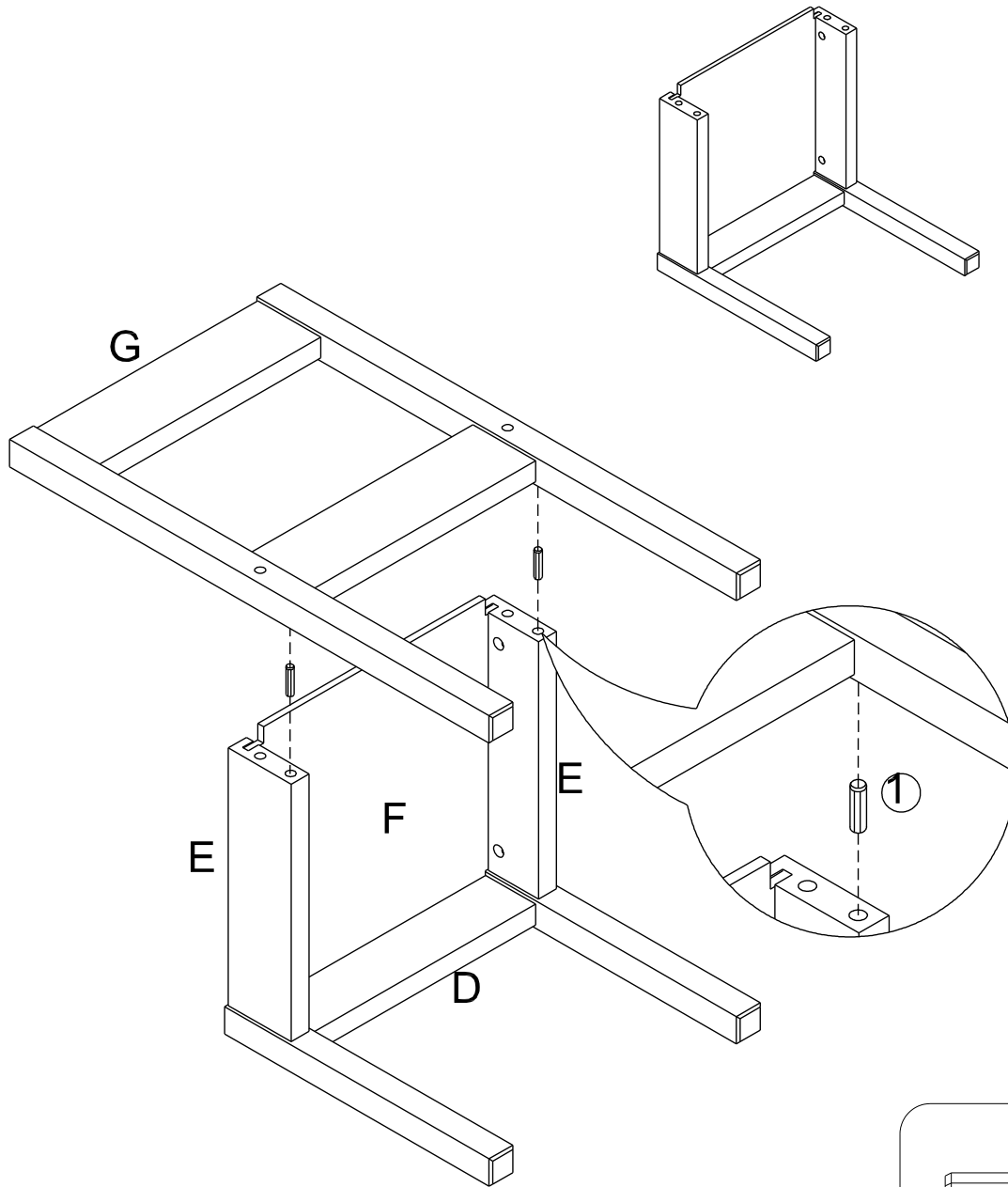


ENSEMBLE TABLE ET CHAISE 3 PIÈCES POUR ENFANTS

DA7501W / DA7501G

ÉTAPE 9

Insérez des goujons de bois (1) dans les côtés de la chaise (E).
Attachez le dossier de la chaise (G) aux côtés de la chair (E).



ENSEMBLE TABLE ET CHAISE 3 PIÈCES POUR ENFANTS

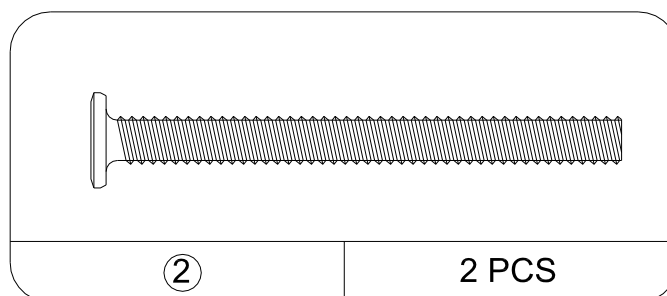
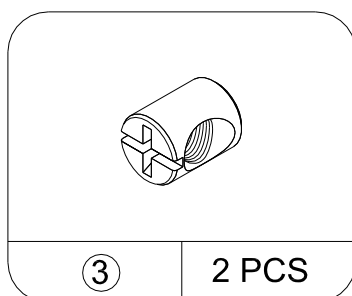
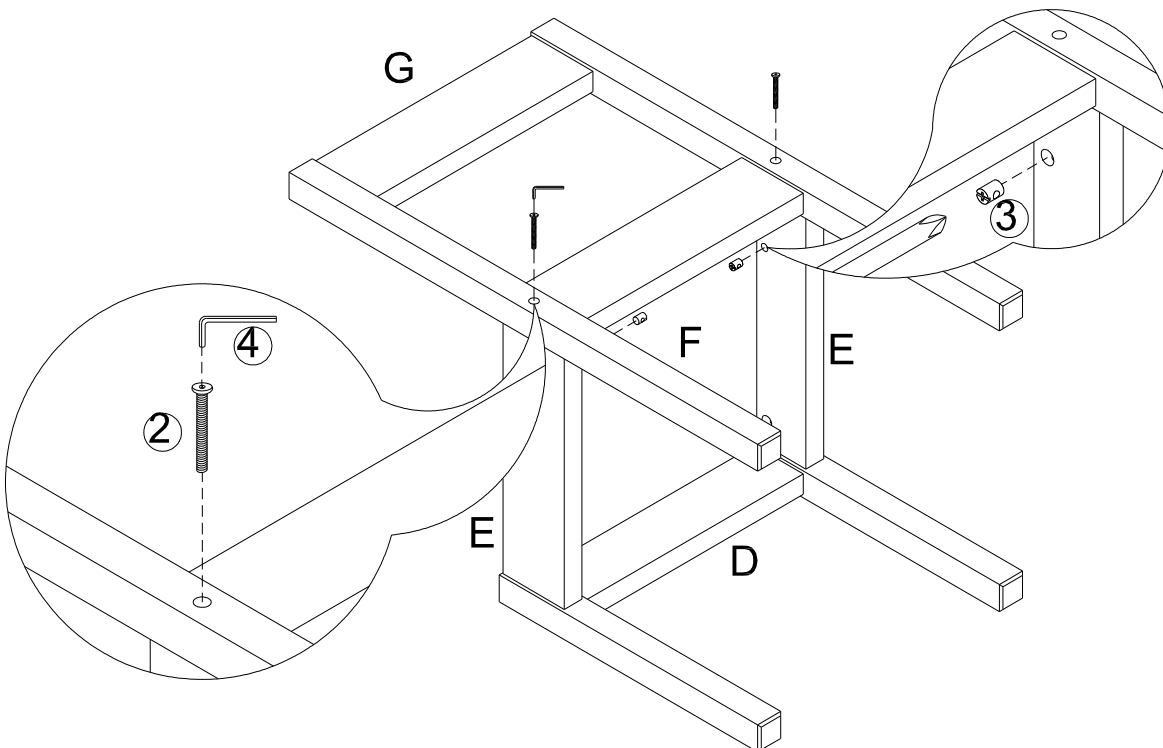
DA7501W / DA7501G

ÉTAPE 10

Insérez des écrous transversaux (3) dans les côtés de la chaise (E) comme illustré. Fixez le dossier de la chaise (G) aux côtés de la chaise (E) avec des boulons (2) à l'aide de la clé Allen (4).

NOTE : Serrez tous les boulons et remettez la chaise à l'endroit.

Répétez les étapes 6 à 10 pour assembler l'autre chaise.

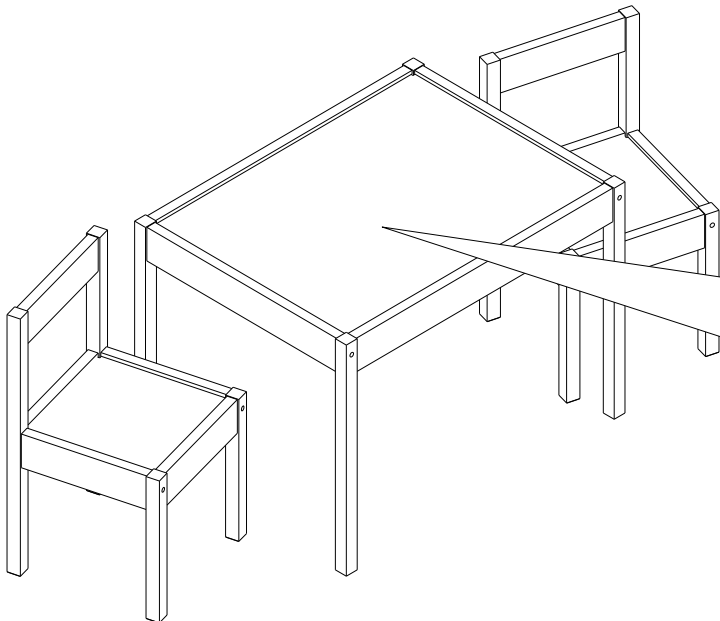


ENSEMBLE TABLE ET CHAISE 3 PIÈCES POUR ENFANTS

DA7501W / DA7501G



ATTENTION: Cette unité est conçue pour être utilisée seulement avec les produits et/ou les poids maximum indiqués. L'utilisation avec d'autres produits et/ou des produits plus lourds que les poids maximum indiqués peut entraîner de l'instabilité et causer des blessures.



NE PERMETEZ PAS AUX ENFANTS DE SE METTRE DEBOUT SUR LA TABLE OU LES CHAISES

Poids maximum -15
lbs

Voilà! Vous avez terminé d'assembler votre Ensemble Table et Chaise pour Enfants.

NE PAS RETOURNER LE PRODUIT AU MAGASIN.

Si une pièce est manquante ou endommagée, contactez notre Service à la clientèle. Nous remplacerons la pièce **GRATUITEMENT**.



Tél #: 1-800-295-1980
Courriel: das@dorel.com
Télécopieur #: 514-353-7819

Modèle #: DA7501W / DA7501G

Service à la Clientèle

S.V.P. NE PAS RETOURNER CE PRODUIT AU MAGASIN

S.V.P. CONTACTEZ NOS REPRÉSENTANTS DU SERVICE À LA CLIENTÈLE AUX
NUMÉROS SUIVANTS SI VOUS AVEZ DES PIÈCES MANQUANTES OU DÉFECTUEUSES.

No. de téléphone du Service à la clientèle: 1-800-295-1980 Courriel: das@dorel.com
No. du télécopieur du Service à la clientèle: 514-353-7819

Date de la demande :

Nom :

Adresse de livraison :
Numéro & Rue :
Ville & Province :
Code Postal :

No. de téléphone (jour) :
(incluant le code régional)

Date & Nom du Magasin :

Description & quantité de pièce(s): S.V.P. ne pas oublier le numéro de modèle ou de SKU)

Adresse postale du Service à la clientèle :

Département du Service à la clientèle No. 413, 12345, boul. Albert-Hudon, Suite 100, Montréal, QC, H1G 3L1