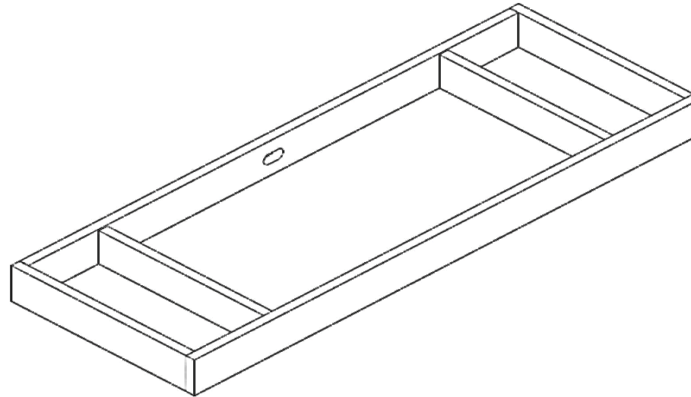




WYATT DRESSER TOPPER

DESSUS DE COMMODE WYATT

TAPA DE CÓMODA WYATT



Model No

Modèle No: / Modelo No:
DA1526-2W (White / Blanc / Blanco)
DA1526-2BL (Blue / Bleu / Azul)

UPC Code

Code CUP: / Código UPC:
0-65857-17326-0
0-65857-17333-8

Lot number:

Numéro de lot / Número de lote:

Date of purchase:

Date d'achat / Fecha de compra:
____ / ____ / ____

Contact our customer service
department with any questions.

Tel #: 1-800-295-1980
E-Mail: das@dorel.com
Fax #: 514-353-7819



Pour toute question, veuillez
communiquer avec notre représentant
de service à la clientèle!

Tél #: 1-800-295-1980
Courriel: das@dorel.com
Fax #: 514-353-7819



Si usted tiene alguna pregunta,
¡primero comuníquese con nuestro
representante de servicio al cliente!

Tel #: 1-800-295-1980
E-Mail: das@dorel.com
Fax #: 514-353-7819



CUSTOMER SERVICE / SERVICE À LA CLIENTÈLE / SERVICIO AL CLIENTE

Contact our customer service department with any questions.

Tel #: 1-800-295-1980
E-Mail: das@dorel.com
Fax #: 514-353-7819

Pour toute question veuillez communiquer avec notre représentant de service à la clientèle!

APPELEZ AU 1-800-295-1980
COURRIEL: das@dorel.com
Fax #: 514-353-7819

Si usted tiene alguna pregunta, ¡primero comuníquese con nuestro representante de servicio al cliente!

LLAME AL 1-800-295-1980
E-MAIL: das@dorel.com
Fax #: 514-353-7819

NOTES / NOTAS

* The dresser shown on these instruction sheets is for clarity only. The Wyatt 7 Drawer Dresser (model # DA1526-1W / DA1526-1BL) must be purchased separately.

* CAUTION: Adult assembly required.

* Estimated assembly time: 10 minutes.

* La Commode illustrée dans ces instructions est pour clarté seulement. La Commode à 7 Tiroirs Wyatt (modele DA1526-1W / DA1526-1BL) doit être achetée séparément.

* ATTENTION: Doit être assemblé par un adulte.

* Temps d'assemblage estimé: 10 minutes.

* La cómoda mostrada en estas instrucciones es solo para ilustrar. La Cómoda de 7 Cajónes Wyatt (model DA1526-1W / DA1526-1BL) debe ser comprada por separado.

* PRECAUCIÓN: Un adulto debe ensamblar este artículo.

* Tiempo calculado para ensamblaje: 10 minutos.

LIMITED WARRANTY / GARANTIE LIMITÉE / GARANTÍA LIMITADA

Dorel warrants its product to be free from defects in material and workmanship and agrees to remedy any such defect. This warranty covers 1 year from the date of original purchase. This warranty is valid only upon presentation of proof of purchase. This is solely limited to the repair or replacement of defective furniture components and no assembly labor is included. This warranty does not apply to any product which has been improperly assembled, subjected to misuse or abuse or which has been altered or repaired in any way. Any wearing, tearing or fading of the fabric is not covered under the warranty. This warranty gives you specific legal rights and you may also have other rights which vary from State to State.

Dorel garantit que ce produit est exempt de tout défaut de matériaux et de fabrication et s'engage à remédier à un tel défaut. Cette garantie a une validité de 1 an à compter de la date originelle d'achat. Cette garantie est valide uniquement sur présentation de la preuve d'achat. Elle est strictement limitée à la réparation ou remplacement de pièces défectueuses et ne couvre pas les travaux d'assemblage. Cette garantie ne s'applique pas à un produit qui a été assemblé incorrectement, qui a fait l'objet d'un mauvais usage ou d'abus, ou qui a été modifié ou réparé. Toute usure, déchirure ou décoloration du tissu ne sont pas couverts par la garantie. Cette garantie vous accorde des droits légaux spécifiques, mais vous pouvez avoir d'autres droits qui varient selon les États.

Dorel garantiza que este producto está libre de defectos de material y mano de obra, y se compromete a remediar cualquier defecto. Esta garantía tiene 1 año de validez a partir de la fecha de la compra original. Esta garantía es válida solamente con la prueba de compra. La garantía se limita únicamente a la reparación o reemplazo de componentes defectuosos del mueble y el trabajo de montaje no está incluido. Esta garantía no se aplica a ningún producto que haya sido mal montado, sujeto a un uso indebido o abusivo, o que haya sido alterado o reparado de cualquier manera. Cualquier desgaste, rotura o decoloración de la tela no están cubiertos por la garantía. Esta garantía le proporciona derechos legales específicos y usted puede contar también con otros derechos que pueden variar de un estado a otro.



WARNING



MISE EN GARDE



AVERTENCIA

* FALL HAZARD - To prevent death or serious injury, always keep child within arm's reach.

* Avoid serious injury. Never leave child unattended.

* Read all instructions before use.

* Keep instructions for future use.

* If a removable pad is supplied by the manufacturer, use only the pad provided by the manufacturer.

* DO NOT use the unit if it is damaged or broken.

* When used as a change table, this unit must be used with a changing pad (not provided) equipped with safety straps that secure the child to the changing pad as well as straps that secure the pad to the dresser.

* This unit is to be used with a changing pad measuring 16 inches X 32 inches and not exceeding 2 inches in thickness (excluding the height of any contoured edges).

* This dresser topper is intended to be used with the Wyatt 7 Drawer Dresser (purchased separately). Please see retailer for information.

* Always secure this unit to the Wyatt 7 Drawer Dresser (purchased separately- model # DA1526-1W/1BL) with the hardware provided. See instructions.

* Always secure the child to the changing pad using safety straps attached to changing pad.

* The maximum recommended weight of the child is 30 lbs (13.60 kgs).

* RISQUE DE CHUTE - Pour prévenir la mort ou les blessures graves, toujours garder l'enfant à portée de la main.

* Évitez les blessures graves. Ne jamais laisser l'enfant sans surveillance.

* Lire toutes les instructions avant d'utiliser.

* Conserver les instructions pour références ultérieures.

* Si un matelas amovible est fourni par le fabricant, utilisez uniquement le matelas fourni par le fabricant.

* NE PAS utiliser l'unité s'il est endommagé ou brisé.

* Lorsqu'utilisé comme table à langer, ce mobilier doit être utilisé avec un matelas à langer (non fourni) équipé de sangles de sécurité pour attacher l'enfant au matelas à langer ainsi que des courroies pour attacher le matelas à la commode.

* Ce mobilier doit être utilisé avec un matelas à langer mesurant 40.6 cm x 81.2 cm (16 po x 32 po) et ne dépassant pas 5 cm (2 po) d'épaisseur (excluant la hauteur des bords profilés).

* Ce dessus de commode est destiné à être utilisé avec la Commode à 7 Tiroirs Wyatt (vendue séparément). S.V.P. voir le détaillant pour plus d'informations.

* Toujours fixer cette unité à la Commode à 7 Tiroirs Wyatt (vendue séparément - Modèle #DA1526-1W/ 1BL) avec la quincaillerie fournie. Voir les instructions.

* Toujours attacher l'enfant au matelas à langer en utilisant les sangles de sécurité fixées au matelas à langer.

* Le poids maximum recommandé de l'enfant est 13.60 kg (30 lb).

* PELIGRO DE CAIDA – para evitar la muerte o lesiones graves, siempre mantenga al bebe al alcance de sus manos.

* Evite lesiones graves. Nunca deje al niño sin atención.

* Lea todas las instrucciones antes de usarlo.

* Guarde las instrucciones para uso futuro.

* Si el fabricante ha provisto una almohadilla extraible, utilice únicamente la almohadilla provista por el fabricante.

* NO utilice la unidad si está dañada o rota.

* Cuando se utilice como cambiador, este mueble siempre debe ser utilizado con una almohadilla (no incluida) equipada con correas de seguridad que sujeten al niño a la almohadilla, así como correas que sujeten la almohadilla al mueble.

* Este mueble debe ser utilizado con una almohadilla para cambiador de 16" x 32" y que no exceda 2" de espesor (excluyendo la altura del borde con forma).

* Esta unidad está diseñada para su uso con la Cómoda de 7 Cajones Wyatt (se compra por separado). Por favor consulte la tienda por información.

* Siempre asegure la unidad a la Cómoda de 7 Cajones Wyatt (se compra por separado - modelo # DA1526-1W / 1BL) con el quincalla proporcionado. consulte las instrucciones.

* Siempre sujete al niño a la almohadilla con correas de sujeción fijadas a la almohadilla.

* El peso máximo recomendado del bebe es de 30 libras (13.60 kg).

CARE AND CLEANING/ ENTRETIEN ET NETTOYAGE/ CUIDADOS Y LIMPIEZA

Dust regularly with a soft, lint-free cloth to prevent soil build-up. A damp cloth may be used occasionally to clean surface. Dry immediately. Do not use any abrasives that may damage finish. Excessive exposure to sunlight and extreme changes in temperature and moisture can damage wood furniture.

Époussetez régulièrement avec un chiffon doux, non pelucheux pour empêcher la poussière de s'accumuler. Un chiffon humide peut être utilisé à l'occasion pour nettoyer la surface. Séchez immédiatement. Ne pas utiliser de produits abrasifs qui pourraient endommager la finition. Une exposition excessive au soleil et à des changements extrêmes de température et à l'humidité peuvent endommager le mobilier en bois.

Regularmente, limpie con un paño suave y seco para evitar que el polvo se acumule. De vez en cuando puede usar un paño húmedo para limpiar la superficie. Séquela inmediatamente y lustrela suavemente, siguiendo la veta. Evite usar productos de limpieza ásperos o abrasivos. La exposición excesiva a la luz solar y a cambios extremos de temperatura y humedad puede dañar la madera del mueble.

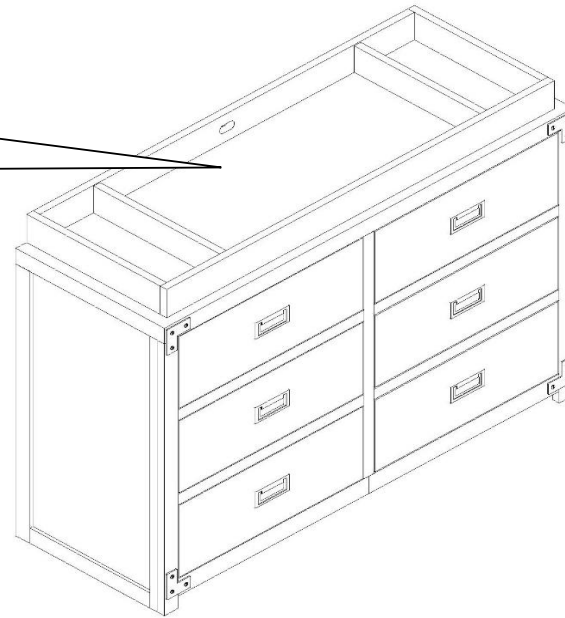
CAUTION / MISE EN GARDE / PRECAUCIÓN

This unit is intended for use only with the products and/or maximum weights indicated. Use with other products and/or products heavier than the maximum weights indicated may result in instability or cause possible injury.

Ce meuble est conçu pour être utilisé uniquement avec les produits et / ou les poids maximaux indiqués. L'utilisation avec d'autres produits et / ou des produits plus lourds que les poids maximaux indiqués peut entraîner une instabilité ou causer des blessures.

Este producto está diseñado para ser utilizado con los productos y/o pesos máximos indicados. Su utilización con otros productos y/o productos más pesados que los máximos indicados puede causar inestabilidad o posibles lesiones.

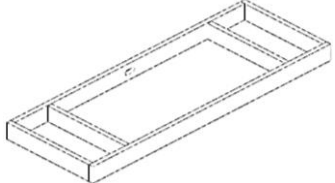
Maximum Weight / Poids
Maximaux /
Peso Maximo-
30 LBS



HARDWARE LIST
LISTE DE QUINCAILLERIE/ LISTA DE TORNILLOS

<p>1</p>  <p>Ø1/4" x 15mm x 15mm</p>	<p>2</p>  <p>Ø1/4" x 11mm x 1.2mm</p>	<p>3</p>  <p>Ø1/4" x 19mm x 2mm</p>
<p>Bolt / Boulon / Perno</p> <p>4 PCS</p>	<p>Spring Washer / Rondelle de Resort / Arandela con Resorte</p> <p>4 PCS</p>	<p>Flat Washer / Rondelle Plate / Arandela Plana</p> <p>4 PCS</p>
<p>4</p> 	<p>5</p> 	
<p>Allen Key / Cle Hexagonale / Llava Allen</p> <p>1 PC</p>	<p>Metal Plate / Plaque de Metal / Placa de Metal</p> <p>2 PCS</p>	

PARTS LIST
LISTE DES PIÈCES/ LISTA DE PIEZAS

<p>A</p> 
<p>Dresser Topper / Dessus de Commode / Tapa de Comoda</p> <p>1 PC</p>

Step 1:

Attach topper (A) to the dresser (purchased separately) using bolts (1), spring washers (2), flat washers (3) and metal plates (5).

NOTE: Always secure this unit to the Dresser (model# DA1526-1W / DA1526-1BL) purchased separately.

Étape 1:

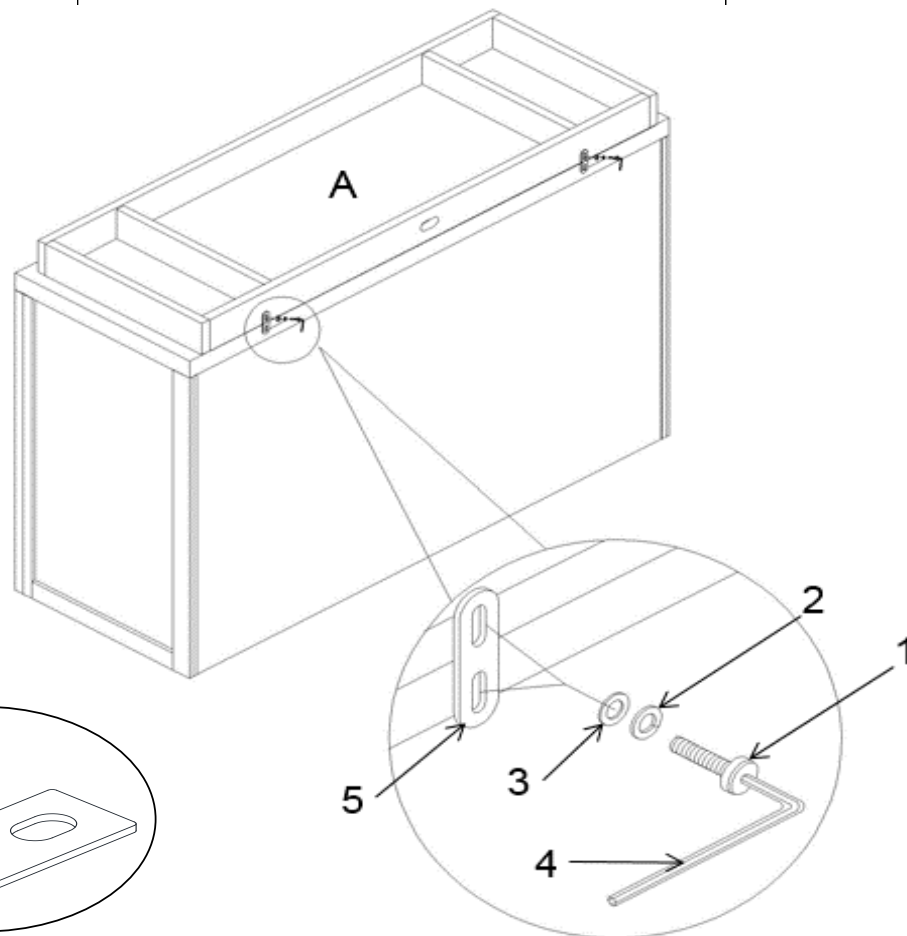
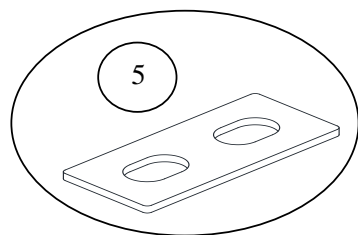
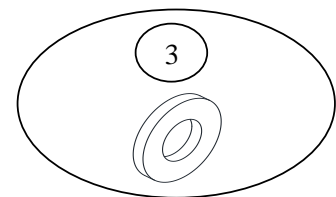
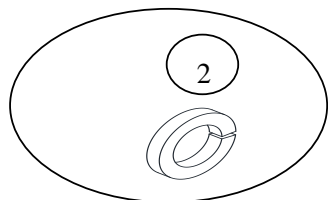
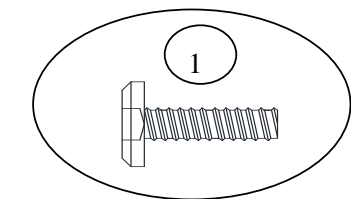
Fixez le dessus de commode (A) à la commode (achetée séparément) avec les boulons (1), les rondelles de ressort (2), les rondelles plates (3) et les plaques de métal (5).

NOTE: Toujours fixer cette unité à la Commode à 7 Tiroirs Wyatt (Modèle # DA1526-1W / DA1526-1BL) achetée séparément.

Etapa 1:

Fije la tapa de la cómoda (A) a la cómoda (comprada por separado) con pernos (1), arandelas con resorte (2) arandelas plana (3) y placas de metal (5).

NOTA: Siempre asegure la unidad a la cómoda de 7 Cajones Wyatt se compra por separado - (modelo # DA1526-1W/DA1526-1BL) comprada por separado.

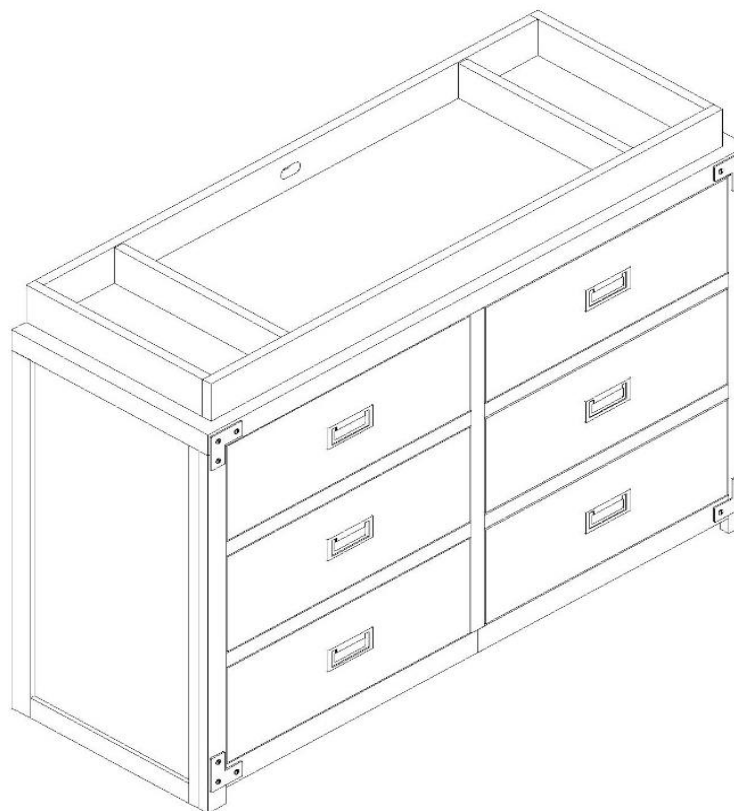




**That's it! You've finished
assembling your dresser topper!**

**Voilà! Vous avez terminé
d'assembler votre dessus de
commode!**

**¡Ya está! Usted acaba de armar su
tapa de cómoda.**



**Contact our customer service
department with any questions.**

Tel #: 1-800-295-1980
E-Mail: das@dorel.com
Fax #: 514-353-7819



**Pour toute question, veuillez
communiquer avec notre représentant
de service à la clientèle!**

Tél #: 1-800-295-1980
Courriel: das@dorel.com
Fax #: 514-353-7819



**Si usted tiene alguna pregunta,
¡primero comuníquese con nuestro
representante de servicio al cliente!**

Tel #: 1-800-295-1980
E-Mail: das@dorel.com
Fax #: 514-353-7819

