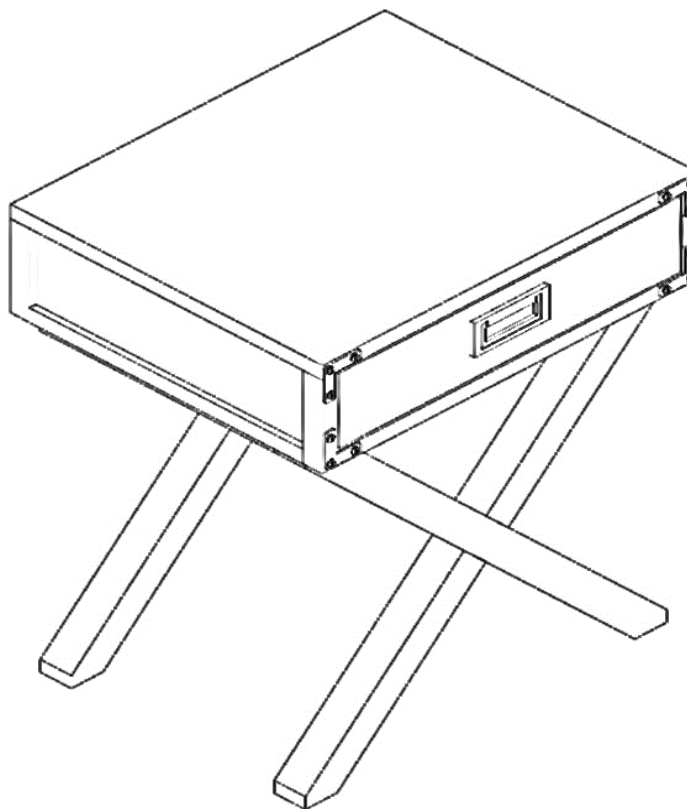




**WYATT NIGHTSTAND**  
**TABLE DE NUIT WYATT**  
**MESA DE NOCHE WYATT**



**Model No**

Modèle No: / Modelo No:  
DA1526-7W (White / Blanc / Blanco)  
DA1526-7BL (Blue / Bleu / Azul)

**UPC Code**

Code CUP: / Código UPC:  
0-65857-17330-7  
0-65857-17337-6

**Lot number:**

Numéro de lot / Número de lote:

**Date of purchase:**

Date d'achat / Fecha de compra:

**Contact our customer service  
department with any questions.**

Tel #: 1-800-295-1980  
E-Mail: [das@dorel.com](mailto:das@dorel.com)  
Fax #: 514-353-7819



**Pour toute question, veuillez  
communiquer avec notre représentant  
de service à la clientèle!**

Tél #: 1-800-295-1980  
Courriel: [das@dorel.com](mailto:das@dorel.com)  
Fax #: 514-353-7819



**Si usted tiene alguna pregunta,  
¡primero comuníquese con nuestro  
representante de servicio al cliente!**

Tel #: 1-800-295-1980  
E-Mail: [das@dorel.com](mailto:das@dorel.com)  
Fax #: 514-353-7819



# CUSTOMER SERVICE / SERVICE À LA CLIENTÈLE / SERVICIO AL CLIENTE

Contact our customer service department with any questions.

**Tel #: 1-800-295-1980**  
**E-Mail: [das@dorel.com](mailto:das@dorel.com)**  
**Fax #: 514-353-7819**

Pour toute question veuillez communiquer avec notre représentant de service à la clientèle!

**APPELEZ AU 1-800-295-1980**  
**COURRIEL: [das@dorel.com](mailto:das@dorel.com)**  
**Fax #: 514-353-7819**

Si usted tiene alguna pregunta, ¡primero comuníquese con nuestro representante de servicio al cliente!

**LLAME AL 1-800-295-1980**  
**E-MAIL: [das@dorel.com](mailto:das@dorel.com)**  
**Fax #: 514-353-7819**

## NOTES / NOTAS

- \* Ensure all parts and components are present before beginning assembly.
- \* Assemble on a clean, smooth surface to prevent damage to product finish.
- \* DO NOT use power tools.
- \* CAUTION: Adult assembly required.
- \* Handling will require two people.
- \* Estimated assembly time is 20 minutes.

- \* Assurez-vous d'avoir toutes les pièces avant de commencer à assembler le produit.
- \* Assemblez-le sur une surface propre et lisse, afin de ne pas endommager la finition du produit.
- \* NE PAS UTILISER d'outils électriques.
- \* MISE EN GARDE: L'assemblage doit être effectué par un adulte.
- \* La manipulation requièrent deux personnes.
- \* Temps d'assemblage estimé: 20 minutes.

- \* Asegúrese de tener todas las piezas antes de comenzar a armar el producto.
- \* Ármelo sobre una superficie limpia y lisa para evitar dañar el acabado del producto.
- \* NO utilice herramientas eléctricas.
- \* PRECAUCIÓN: El producto debe ser armado por un adulto.
- \* Se requieren dos personas para desplazarlo.
- \* Tiempo estimado para armarla: 20 minutos.

## LIMITED WARRANTY / GARANTIE LIMITÉE / GARANTÍA LIMITADA

Dorel warrants its product to be free from defects in material and workmanship and agrees to remedy any such defect. This warranty covers 1 year from the date of original purchase. This warranty is valid only upon presentation of proof of purchase. This is solely limited to the repair or replacement of defective furniture components and no assembly labor is included. This warranty does not apply to any product which has been improperly assembled, subjected to misuse or abuse or which has been altered or repaired in any way. Any wearing, tearing or fading of the fabric is not covered under the warranty. This warranty gives you specific legal rights and you may also have other rights which vary from State to State.

Dorel garantit que ce produit est exempt de tout défaut de matériaux et de fabrication et s'engage à remédier à un tel défaut. Cette garantie a une validité de 1 an à compter de la date originelle d'achat. Cette garantie est valide uniquement sur présentation de la preuve d'achat. Elle est strictement limitée à la réparation ou remplacement de pièces défectueuses et ne couvre pas les travaux d'assemblage. Cette garantie ne s'applique pas à un produit qui a été assemblé incorrectement, qui a fait l'objet d'un mauvais usage ou d'abus, ou qui a été modifié ou réparé. Toute usure, déchirure ou décoloration du tissu ne sont pas couverts par la garantie. Cette garantie vous accorde des droits légaux spécifiques, mais vous pouvez avoir d'autres droits qui varient selon les États.

Dorel garantiza que este producto está libre de defectos de material y mano de obra, y se compromete a remediar cualquier defecto. Esta garantía tiene 1 año de validez a partir de la fecha de la compra original. Esta garantía es válida solamente con la prueba de compra. La garantía se limita únicamente a la reparación o reemplazo de componentes defectuosos del mueble y el trabajo de montaje no está incluido. Esta garantía no se aplica a ningún producto que haya sido mal montado, sujeto a un uso indebido o abusivo, o que haya sido alterado o reparado de cualquier manera. Cualquier desgaste, rotura o decoloración de la tela no están cubiertos por la garantía. Esta garantía le proporciona derechos legales específicos y usted puede contar también con otros derechos que pueden variar de un estado a otro.

## CARE AND CLEANING/ ENTRETIEN ET NETTOYAGE/ CUIDADOS Y LIMPIEZA

Dust regularly with a soft, lint-free cloth to prevent soil build-up. A damp cloth may be used occasionally to clean surface. Dry immediately. Do not use any abrasives that may damage finish. Excessive exposure to sunlight and extreme changes in temperature and moisture can damage wood furniture.

Époussettez régulièrement avec un chiffon doux, non pelucheux pour empêcher la poussière de s'accumuler. Un chiffon humide peut être utilisé à l'occasion pour nettoyer la surface. Séchez immédiatement. Ne pas utiliser de produits abrasifs qui pourraient endommager la finition. Une exposition excessive au soleil et à des changements extrêmes de température et à l'humidité peuvent endommager le mobilier en bois.

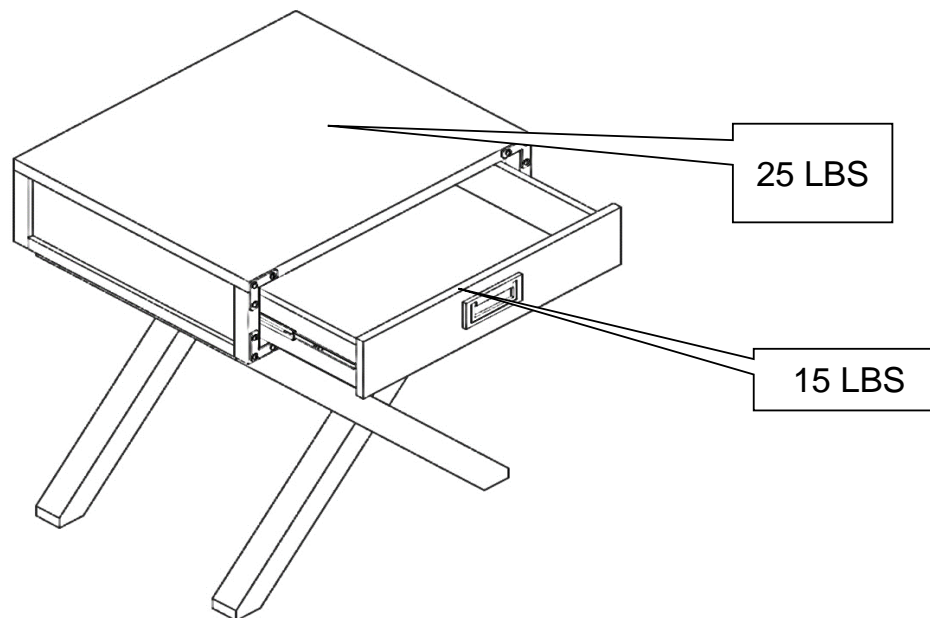
Regularmente, limpie con un paño suave y seco para evitar que el polvo se acumule. De vez en cuando puede usar un paño húmedo para limpiar la superficie. Séquela inmediatamente y lustrela suavemente, siguiendo la veta. Evite usar productos de limpieza ásperos o abrasivos. La exposición excesiva a la luz solar y a cambios extremos de temperatura y humedad puede dañar la madera del mueble.

## CAUTION / MISE EN GARDE / PRECAUCIÓN

This unit is intended for use only with the products and/or maximum weights indicated. Use with other products and/or products heavier than the maximum weights indicated may result in instability or cause possible injury.







Ce meuble est conçu pour être utilisé uniquement avec les produits et / ou les poids maximaux indiqués. L'utilisation avec d'autres produits et / ou des produits plus lourds que les poids maximaux indiqués peut entraîner une instabilité ou causer des blessures.

Este producto está diseñado para ser utilizado con los productos y/o pesos máximos indicados. Su utilización con otros productos y/o productos más pesados que los máximos indicados puede causar inestabilidad o posibles lesiones.

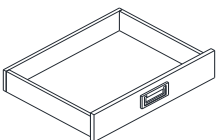
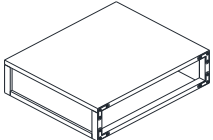
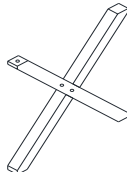
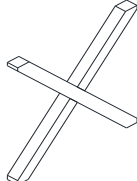
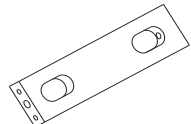


Maximum weight /  
Poids maximum /  
Peso máximo

**HARDWARE LIST**  
**LISTE DE QUINCAILLERIE/ LISTA DE TORNILLOS**

<p>1</p>  <p>Ø5/16" X 15 X 50mm</p>	<p>2</p>  <p>Ø5/16" X 15 X 32mm</p>	<p>3</p>  <p>Ø8mm X 30mm</p>	<p>4</p>  <p>30 X 15 X 7.5mmT</p>
<p><b>BOLT /</b>  <b>BOULON/ PERNO</b></p> <p>2 PCS</p>	<p><b>BOLT /</b>  <b>BOULON/ PERNO</b></p> <p>4 PCS</p>	<p><b>WOOD DOWEL /</b>  <b>GOUJON DE BOIS /</b>  <b>TARUGO DE MADERA</b></p> <p>4 PCS</p>	<p><b>CURVED NUT /</b>  <b>ÉCROU INCURVÉE /</b>  <b>TUERCA CURVA</b></p> <p>2 PCS</p>
<p>5</p>  <p>Ø5/16" X 13 X 1.5mmT</p>	<p>6</p> 		
<p><b>SPRING WASHER /</b>  <b>RONDELLE À RESORTE /</b>  <b>ARANDELAS CON RESORTE</b></p> <p>6 PCS</p>	<p><b>ALLEN KEY /</b>  <b>CLÉ ALLEN / LLAVA ALLEN</b></p> <p>1 PC</p>		

**PARTS LIST**  
**LISTE DES PIÈCES/ LISTA DE PIEZAS**

<p>A</p> 	<p>B</p> 	<p>C</p> 	<p>D</p> 	<p>E</p> 
<p><b>DRAWER /</b>  <b>TIROIR / CAJÓN</b></p> <p>1 PC</p>	<p><b>NIGHTSTAND TOP /</b>  <b>TABLE DE NUIT / MESA DE</b>  <b>NOCHE</b></p> <p>1 PC</p>	<p><b>BACK LEG /</b>  <b>PIED ARRIÈRE / PATA</b>  <b>POSTERIORE</b></p> <p>1 PC</p>	<p><b>FRONT LEG /</b>  <b>PIED AVANT / PATA</b>  <b>DELANTERA</b></p> <p>1 PC</p>	<p><b>MIDDLE RAIL /</b>  <b>BARRE CENTRALE /</b>  <b>BARRA CENTRAL</b></p> <p>1 PC</p>

**Step 1:**

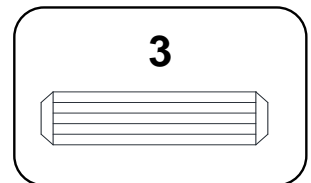
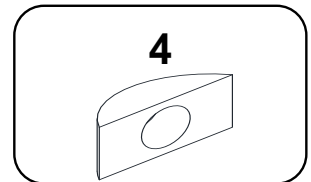
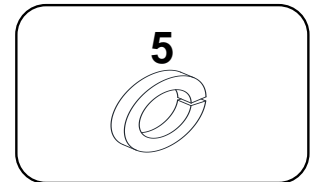
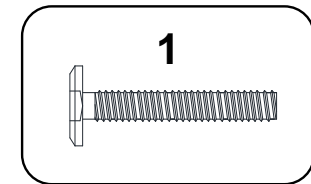
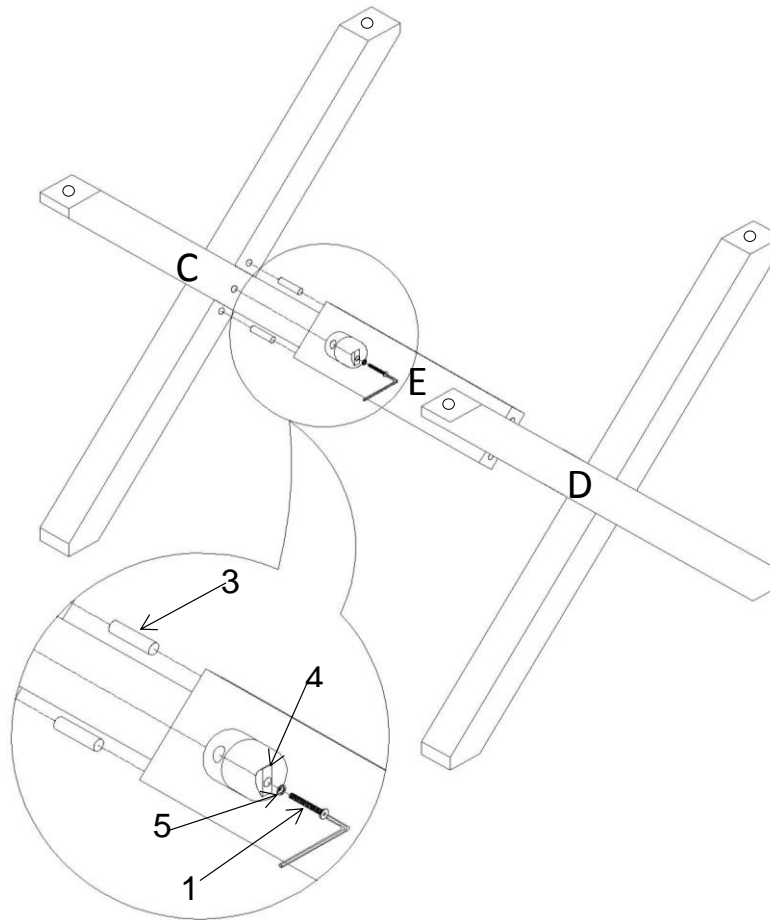
Insert wood dowel (3) into legs (C & D) as shown below. Attach legs (C & D) to middle rail (E) with bolts (1), spring washers (5) curved nuts (4) and Allen key (6).

**Étape 1:**

Insérez des goujons de bois (3) dans les pieds (C et D) comme illustré. Attachez les pieds (C et D) aux barre centrale (E) avec les boulons (1), rondelles à ressort (5), écrou incurvée (4) à l'aide de la clé Allen (6).

**Etapa 1:**

Inserte tarugos de madera (3) en los patas (C y D) como ilustrada. Fije patas (C y D) a barra central (E) con pernos (1), arandelas de resorte (5) y tuerca curva (4) utilizando la llave Allen (6).



**Step 2:**

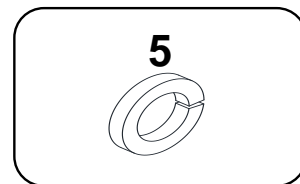
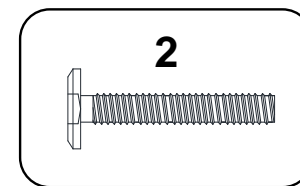
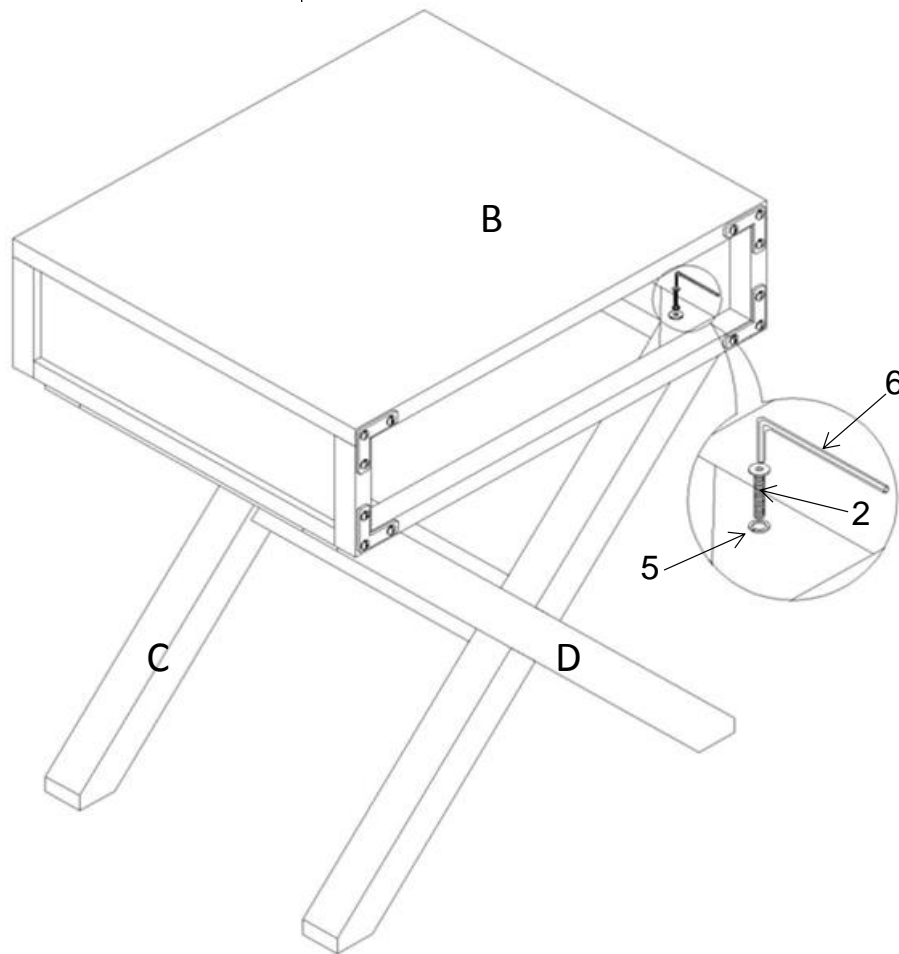
Attach nightstand top (B) to legs (C & D) with bolts (2), spring washers (5) and Allen key (6).

**Étape 2:**

Attachez le table de nuit (B) aux pieds (C et D) avec les boulons (2) et rondelles à ressort (5) à l'aide de la clé Allen (6).

**Etapa 2:**

Fije el mesa de noche (B) a patas (C y D) con pernos (2) y arandelas de resorte (5) utilizando la llave Allen (6).



**Step 3:**

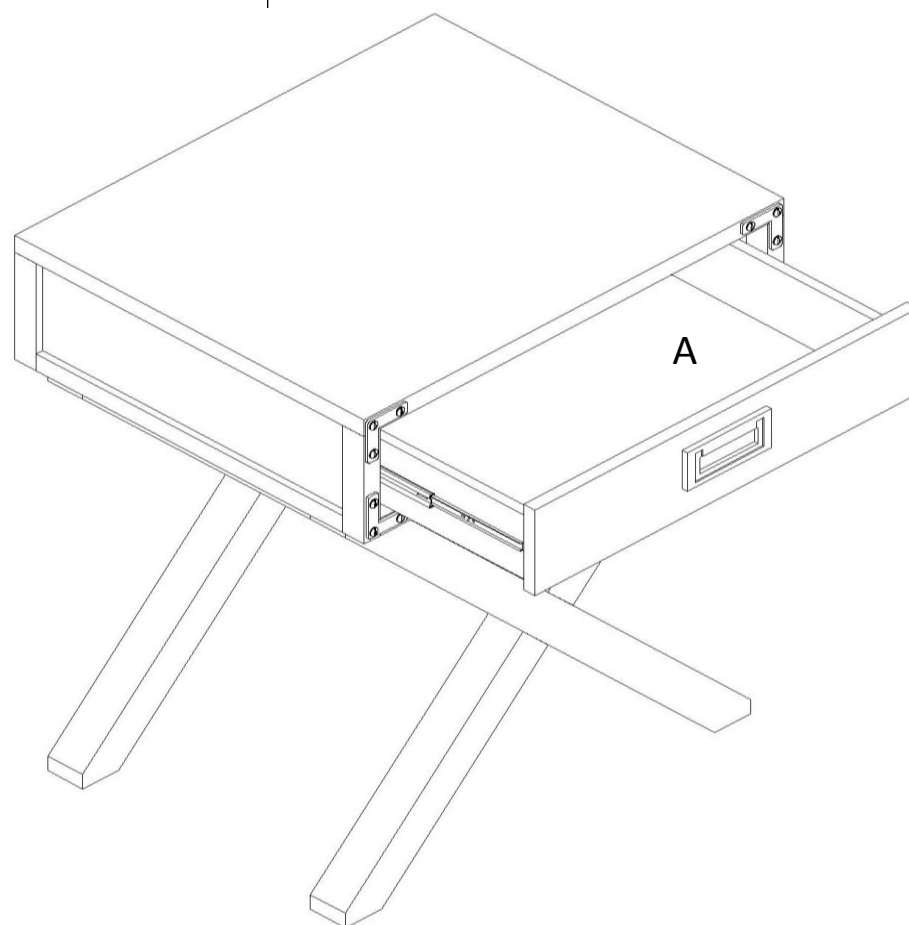
Insert the drawer (A) into the nightstand.

**Étape 3:**

Insérez le tiroir (A) dans la table de nuit.

**Etapa 3:**

Inserte el cajón (A) en la mesa de noche.

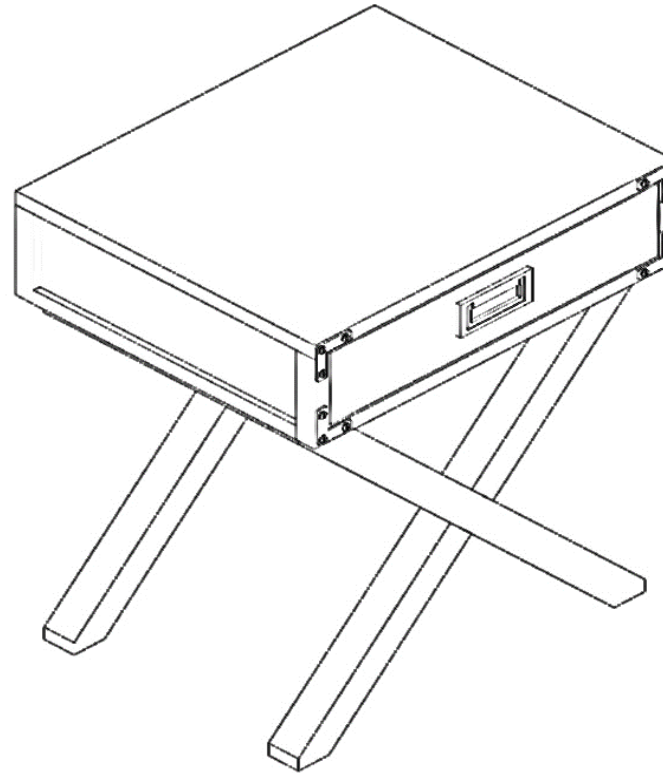




**That's it! You've finished  
assembling your nighstand.**

**Félicitations! Vous avez fini  
d'assembler votre table de nuit.**

**Felicitaciones! Ya ha terminado de  
ensamblar tu mesa de noche.**



**Contact our customer service  
department with any questions.**

Tel #: 1-800-295-1980  
E-Mail: [das@dorel.com](mailto:das@dorel.com)  
Fax #: 514-353-7819



**Pour toute question, veuillez  
communiquer avec notre représentant  
de service à la clientèle!**

Tél #: 1-800-295-1980  
Courriel: [das@dorel.com](mailto:das@dorel.com)  
Fax #: 514-353-7819



**Si usted tiene alguna pregunta,  
¡primero comuníquese con nuestro  
representante de servicio al cliente!**

Tel #: 1-800-295-1980  
E-Mail: [das@dorel.com](mailto:das@dorel.com)  
Fax #: 514-353-7819

