

# INSTRUCTION MANUAL

---



**Model No:**

DA7604-1 (White)

## 6-Drawer Dresser

**UPC CODE:**

0-65857-17372-7



**NOTE:**

THIS INSTRUCTION BOOKLET  
CONTAINS **IMPORTANT** SAFETY  
INFORMATION. PLEASE READ AND  
KEEP FOR FUTURE REFERENCE.

**Lot number:**

(TAKEN FROM CARTON)

**Date of purchase:**

\_\_\_\_ / \_\_\_\_ / \_\_\_\_

**DO NOT RETURN PRODUCT TO THE STORE.**

If a part is missing or damaged, contact our customer service department. We will replace the part **FREE** of charge.



Tel #: 1-800-295-1980  
E-Mail: [das@dorel.com](mailto:das@dorel.com)  
Fax #: 514-353-7819

## CUSTOMER SERVICE

If you are missing parts or have any questions about this product, contact our customer service representative first!



**CALL 1-800-295-1980**

You can also order parts by writing to the address listed below. Please include the product model number, color and a detailed description of the part.

**Customer Service Department No. 413  
12345 Albert-Hudon Boulevard, Suite 100**

**Montreal, Quebec**

**Canada H1G 3L1**

**E-MAIL: [das@dorel.com](mailto:das@dorel.com)**

## NOTES

- \* Ensure all parts and components are present before beginning assembly.
- \* Assemble on a soft, smooth surface to prevent damage to the product finish.
- \* Use the wall safety strap provided to secure the unit to the wall.
- \* A Phillips head screw driver is not included.
- \* **DO NOT** use power tools.
- \* **CAUTION:** Adult assembly required.
- \* Assembly will require two people.
- \* To avoid unnecessary damage, when levelers have been extended, **DO NOT** drag across surface when moving. Be sure to lift and carry the item to its location.
- \* Estimated assembly time: 60 minutes.

## **WARNING**

Serious or fatal crushing injuries can occur from furniture tipover. To help prevent tipover:

- \* Install tipover restraint provided.
- \* Place heaviest items in the lower drawers.
- \* Unless specifically designed to accommodate, do not set TVs or other heavy objects on top of this product.
- \* Never allow children to climb or hang on drawers, doors or shelves.
- \* Never open more than one drawer at a time.
- \* Do not defeat or remove the drawer interlock system.
- \* Use of tipover restraints may only reduce, but not eliminate, the risk of tipover.

## CARE AND CLEANING

Dust regularly with a soft, lint-free cloth to prevent soil build-up. A damp cloth may be used occasionally to clean surface. Dry immediately. Do not use any abrasives that may damage finish. Excessive exposure to sunlight and extreme changes in temperature and moisture can damage wood furniture.

## MAINTENANCE

Check bolts/screws periodically and tighten them if necessary.

## LIMITED WARRANTY

Dorel warrants its product to be free from defects in material and workmanship and agrees to remedy any such defect. This warranty covers 1 year from the date of original purchase. This warranty is valid only upon presentation of proof of purchase. This is solely limited to the repair or replacement of defective furniture components and no assembly labor is included. This warranty does not apply to any product which has been improperly assembled, subjected to misuse or abuse or which has been altered or repaired in any way. This warranty gives you specific legal rights and you may also have other rights which vary from State to State.

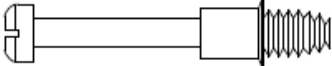





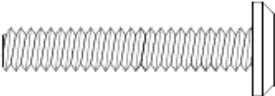
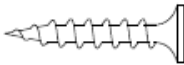
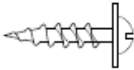

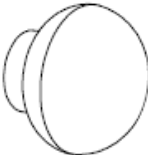
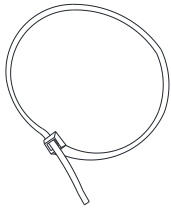


**WARNING: Should this product become damaged, and/or components are broken or missing, DO NOT USE.**

# 6-Drawer Dresser

## DA7604-1

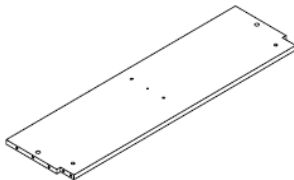
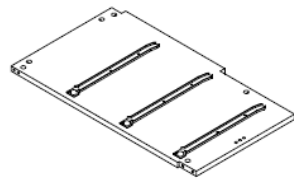
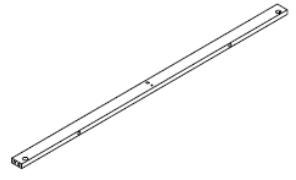


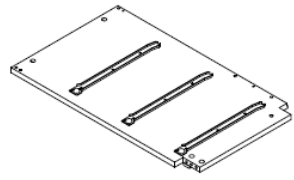
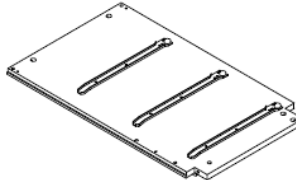
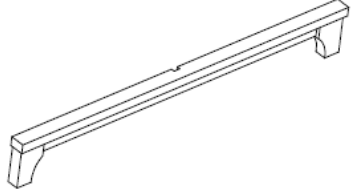
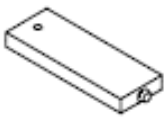
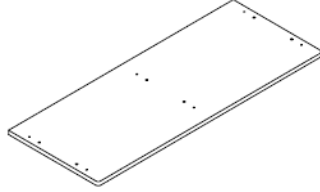
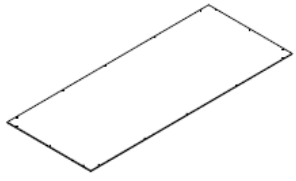
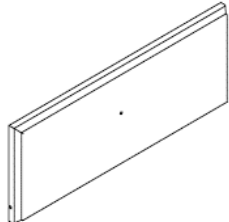

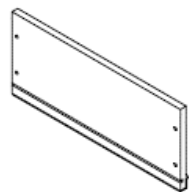
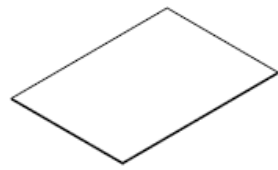
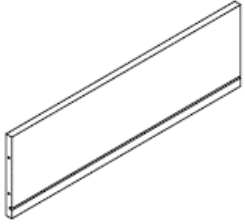
### HARDWARE LIST

1		2	 Ø8 X 30mm	3	 CAM LOCK 20 PCS
CAM BOLT 20 PCS		WOOD DOWEL 31 PCS			
4	 Ø1/4 X 12mm	5	 1/4" x 76mm	6	 Ø4 X 25mm
BARREL NUT 4 PCS		LONG BOLT 4 PCS		ALLEN KEY 1 PC	
7	 1/4" x 35mm	8	 Ø4 X 25mm	9	 Ø3 X 15mm
SHORT BOLT 1 PC		SCREW 52 PCS		SCREW 16 PCS	
10	 Ø5/32" x 21mm	11	 KNOB 6 PCS	12	 SAFETY STRAP 1 KIT
SMALL BOLT 6 PCS					

# 6-Drawer Dresser

## DA7601-4

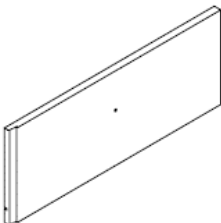
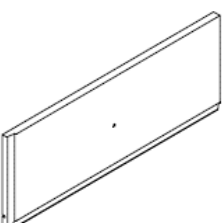
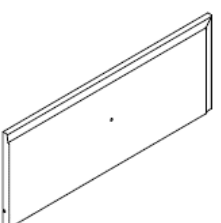
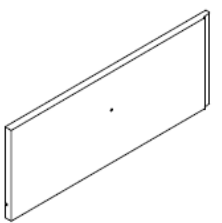
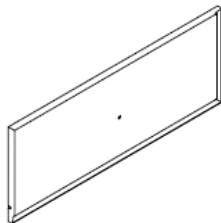
### PARTS LIST

<p><b>A</b></p> 	<p><b>B</b></p> 	<p><b>C</b></p> 	<p><b>D</b></p> 
<p>BACK BOTTOM PANEL 1 PC</p>	<p>MIDDLE PANEL 1 PC</p>	<p>BACK/FRONT TOP RAIL 2 PCS</p>	<p>RIGHT BACK FOOT 1 PC</p>
<p><b>E</b></p> 	<p><b>F</b></p> 	<p><b>G</b></p> 	<p><b>H</b></p> 
<p>LEFT BACK FOOT 1 PC</p>	<p>LEFT SIDE PANEL 1 PC</p>	<p>RIGHT SIDE PANEL 1 PC</p>	<p>FRONT BOTTOM RAIL 1 PC</p>
<p><b>I</b></p> 	<p><b>J</b></p> 	<p><b>K</b></p> 	<p><b>L</b></p> 
<p>SUPPORT LEG 1 PC</p>	<p>TOP PANEL 1 PC</p>	<p>BACK TOP PANEL 1 PC</p>	<p>LEFT TOP DRAWER FRONT 1 PC</p>
<p><b>M</b></p> 	<p><b>N</b></p> 	<p><b>O</b></p> 	<p><b>P</b></p> 
<p>DRAWER LEFT SIDE 6 PCS</p>	<p>DRAWER RIGHT SIDE 6 PCS</p>	<p>DRAWER BOTTOM 6 PCS</p>	<p>DRAWER BACK 6 PCS</p>

# 6-Drawer Dresser

## DA7604-1

### PARTS LIST

Q 	R 	S 	T 
LEFT MIDDLE DRAWER FRONT - 1 PC	LEFT BOTTOM DRAWER FRONT - 1 PC	RIGHT TOP DRAWER FRONT - 1 PC	RIGHT MIDDLE DRAWER FRONT - 1 PC
U 			
RIGHT BOTTOM DRAWER FRONT - 1 PC			

# 6-Drawer Dresser

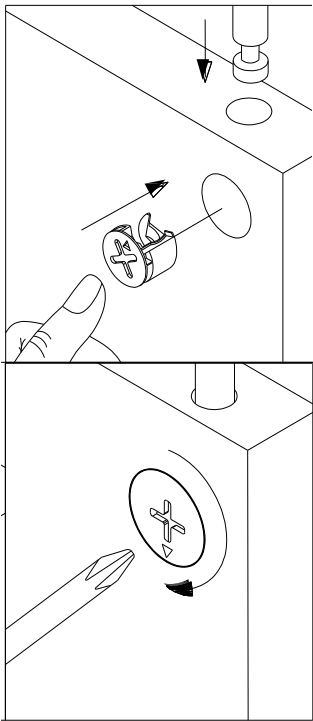
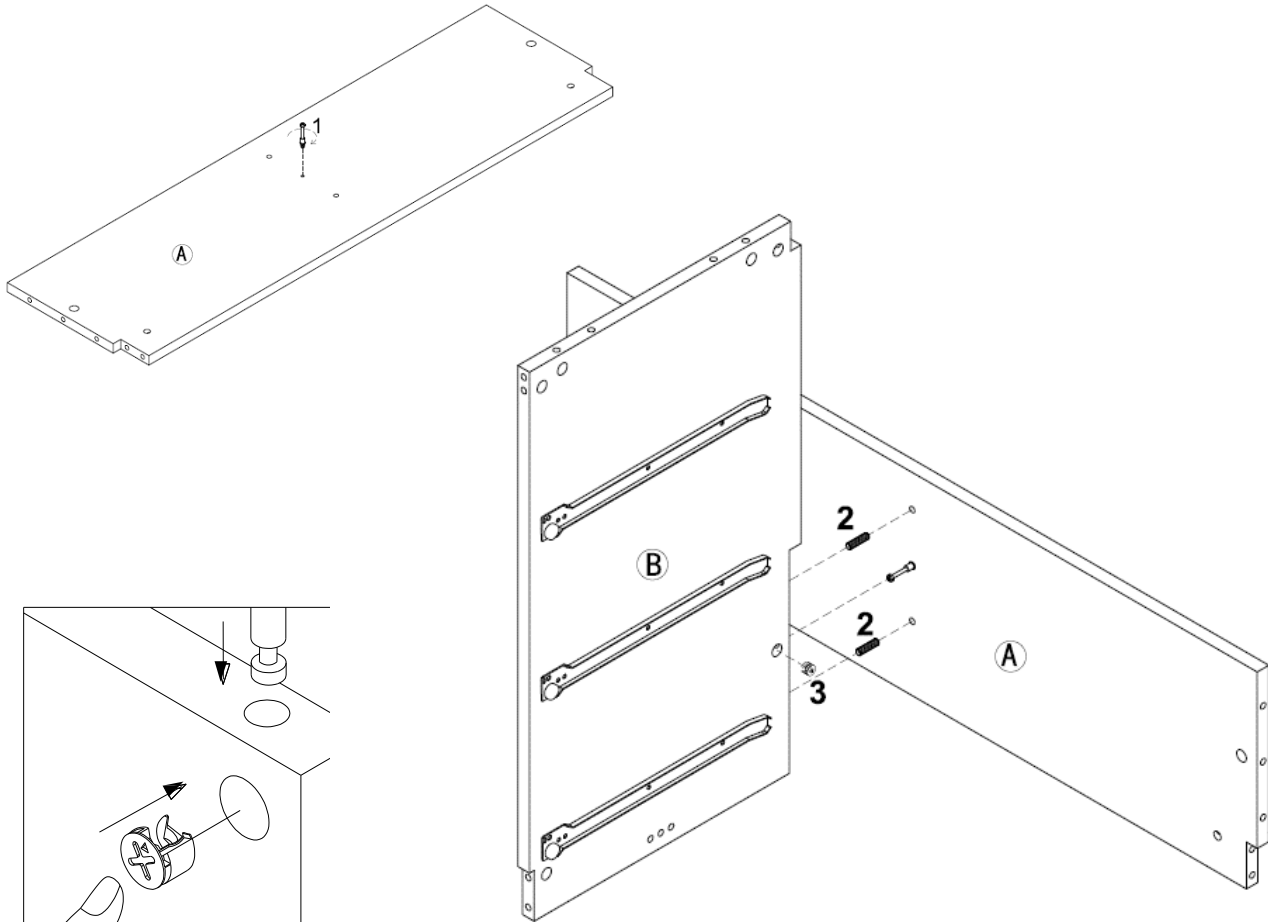
## DA7604-1

### STEP 1

Insert cam bolt (1) into the back bottom panel (A) as shown.

Insert cam locks (3) into the bottom middle panel (B).

Attach bottom middle panel (B) to back bottom panel (A) with wood dowels (2) as shown. Secure the bottom middle panel (B) by rotating the cam lock (3) 1/2 turn clockwise using a Phillips head screwdriver (not included).



1		1 PC
2		2 PCS
3		1 PC

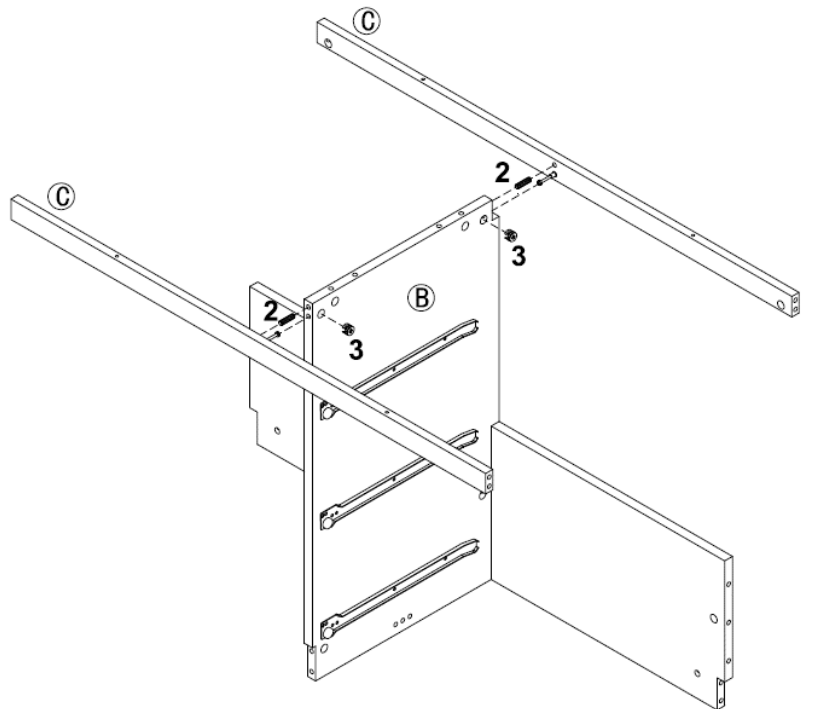
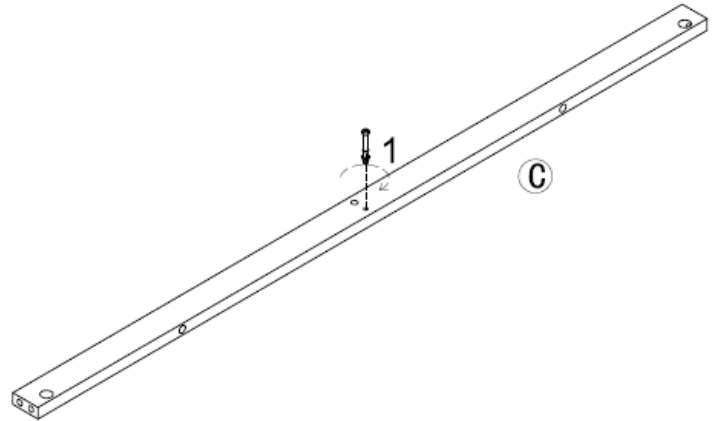
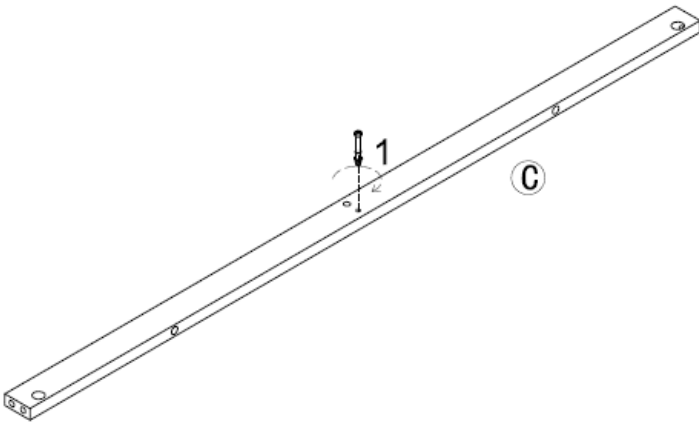
# 6-Drawer Dresser

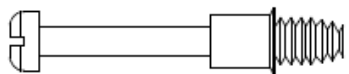


## DA7604-1

### STEP 2

Insert cam bolts (1) into the back and front top rails (C) as shown.  
 Insert cam locks (3) into the middle panel (B).

Attach back and front top rails (C) to the middle panel (B) with wood dowel (2) as shown. Secure the rails by rotating the cam lock (3) on middle panel (B) 1/2 turn clockwise using a Phillips head screwdriver (not included).



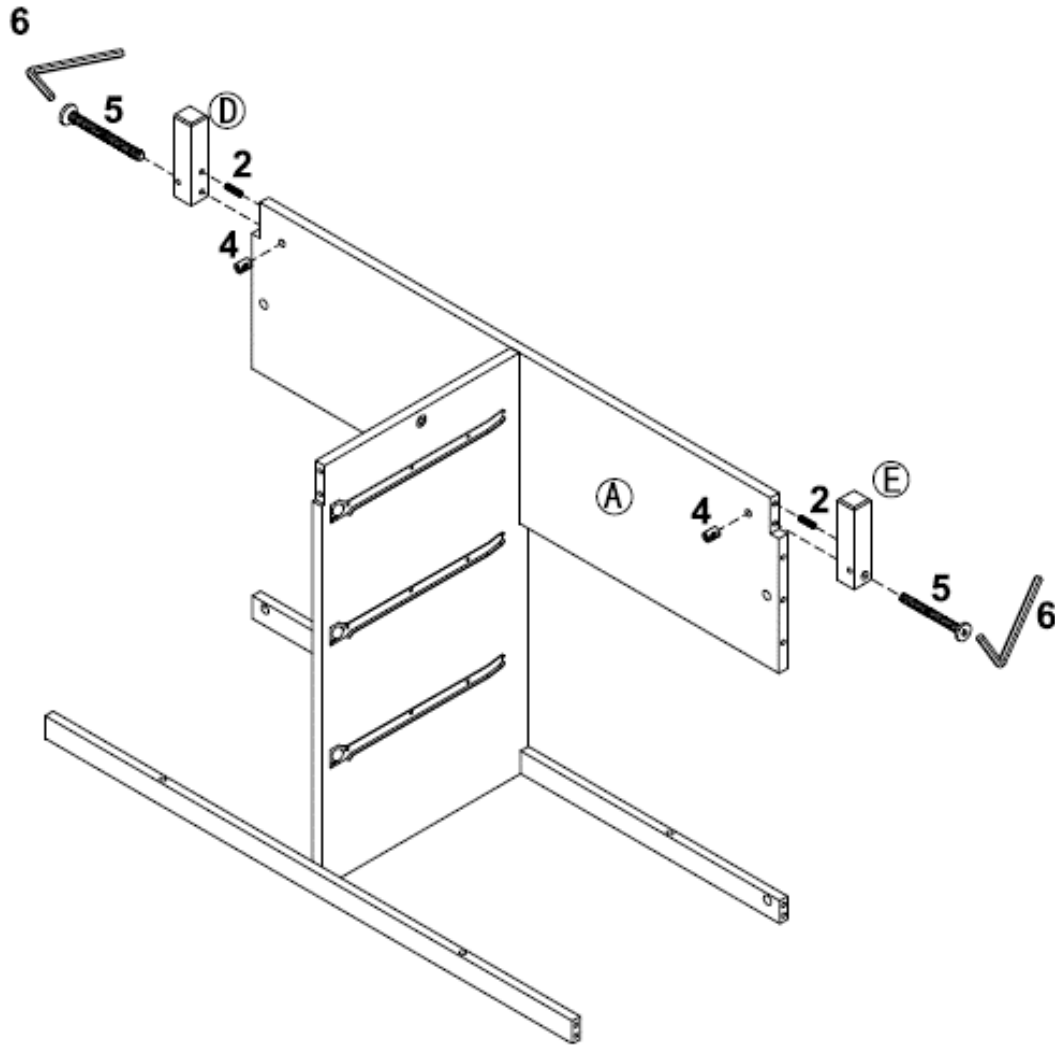
1		2PCS
2		2PCS
3		2PCS

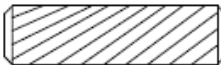



# 6-Drawer Dresser

## DA7604-1

### STEP 3

Insert barrel nuts (4) into the back bottom panel (A) as shown.  
 Attach back feet (D & E) to the back bottom panel (A) using wood dowels (2), long bolts (5) and Allen key (6) as shown.



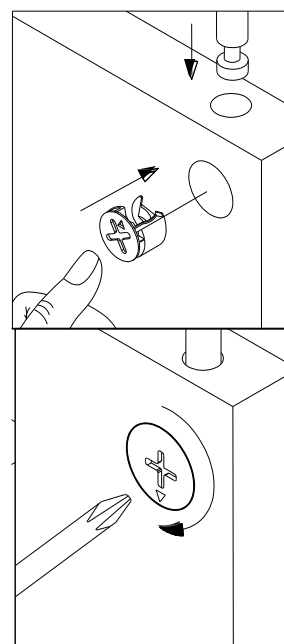
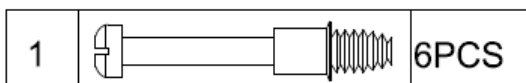
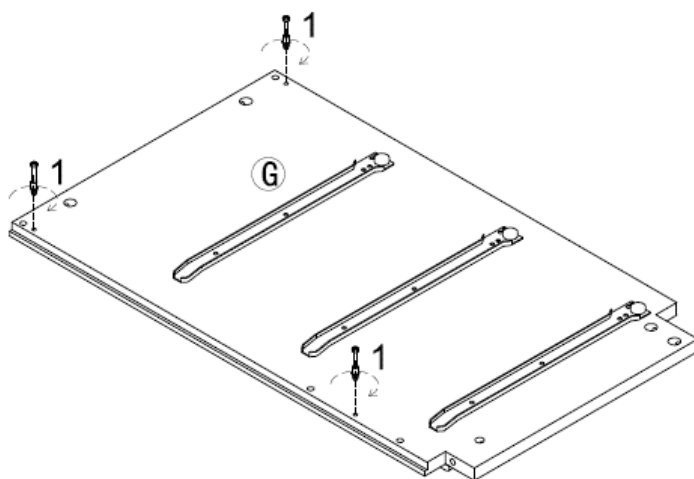
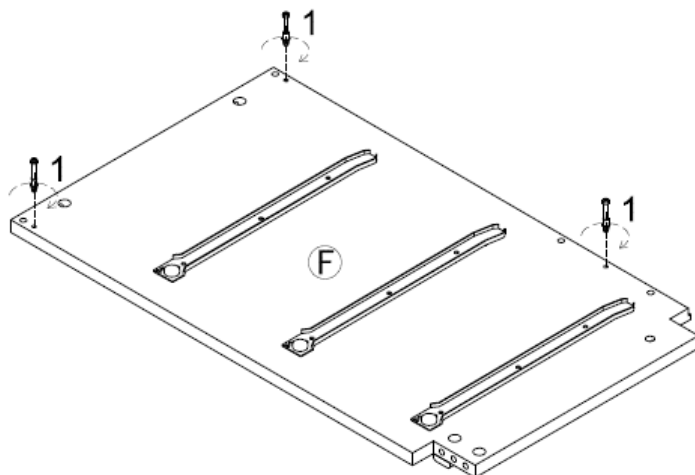
2		2PCS
4		2PCS
5		2PCS
6		



# 6-Drawer Dresser DA7604-1

## STEP 4

Insert cam bolts (1) into the right & left side panels (F & G) as shown.



# 6-Drawer Dresser

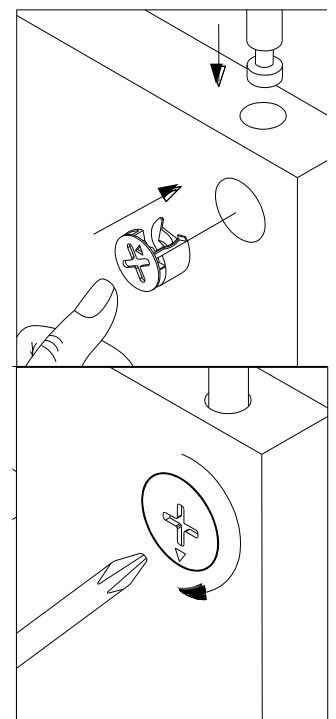
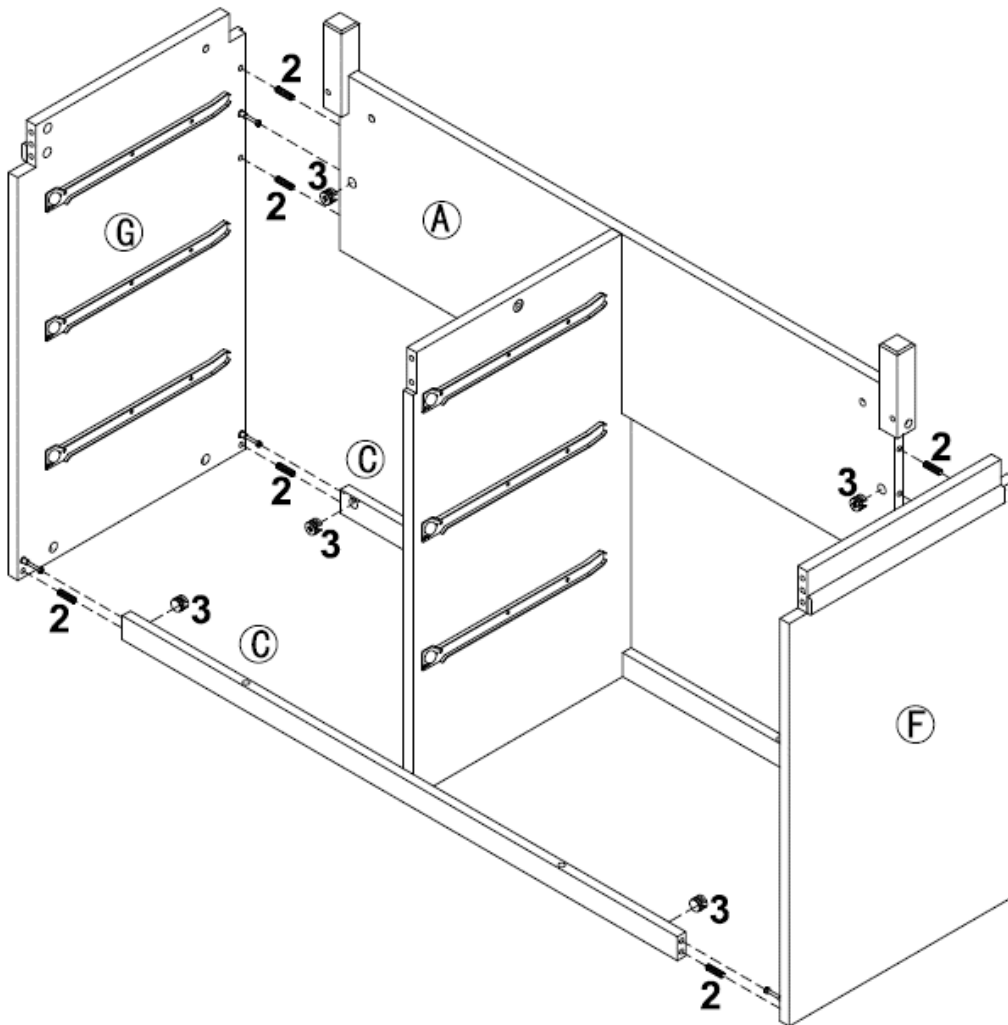
## DA7604-1

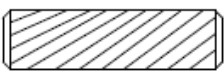

### STEP 5

Insert wood dowels (2) and cam locks (3) into front and back rails (C) and back bottom panel (A) as shown.

Attach side panels (F & G) to the assembled unit.

Secure side panels (F & G) to the assembled unit by rotating the cam locks (3) 1/2 turn clockwise using a Phillips head screwdriver (not included).



2		8PCS
3		6PCS

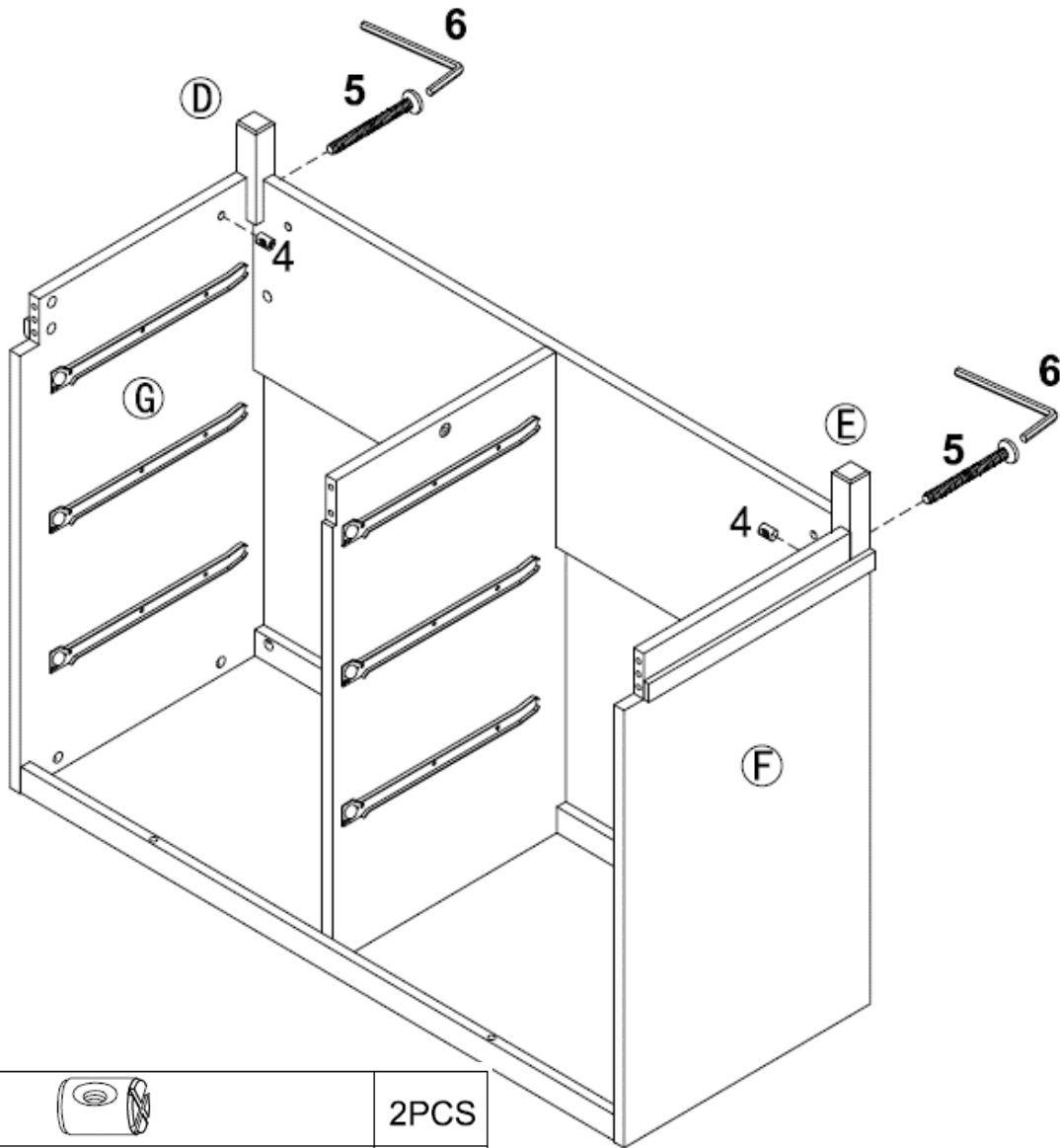
# 6-Drawer Dresser




## DA7604-1

### STEP 6

Insert barrel nuts (4) into side panels (F & G) as shown.

Secure back feet (D & E) to the side panels (F & G) using long bolts (5) and Allen key (6).



4		2PCS
5		2PCS
6		

# 6-Drawer Dresser

## DA7604-1

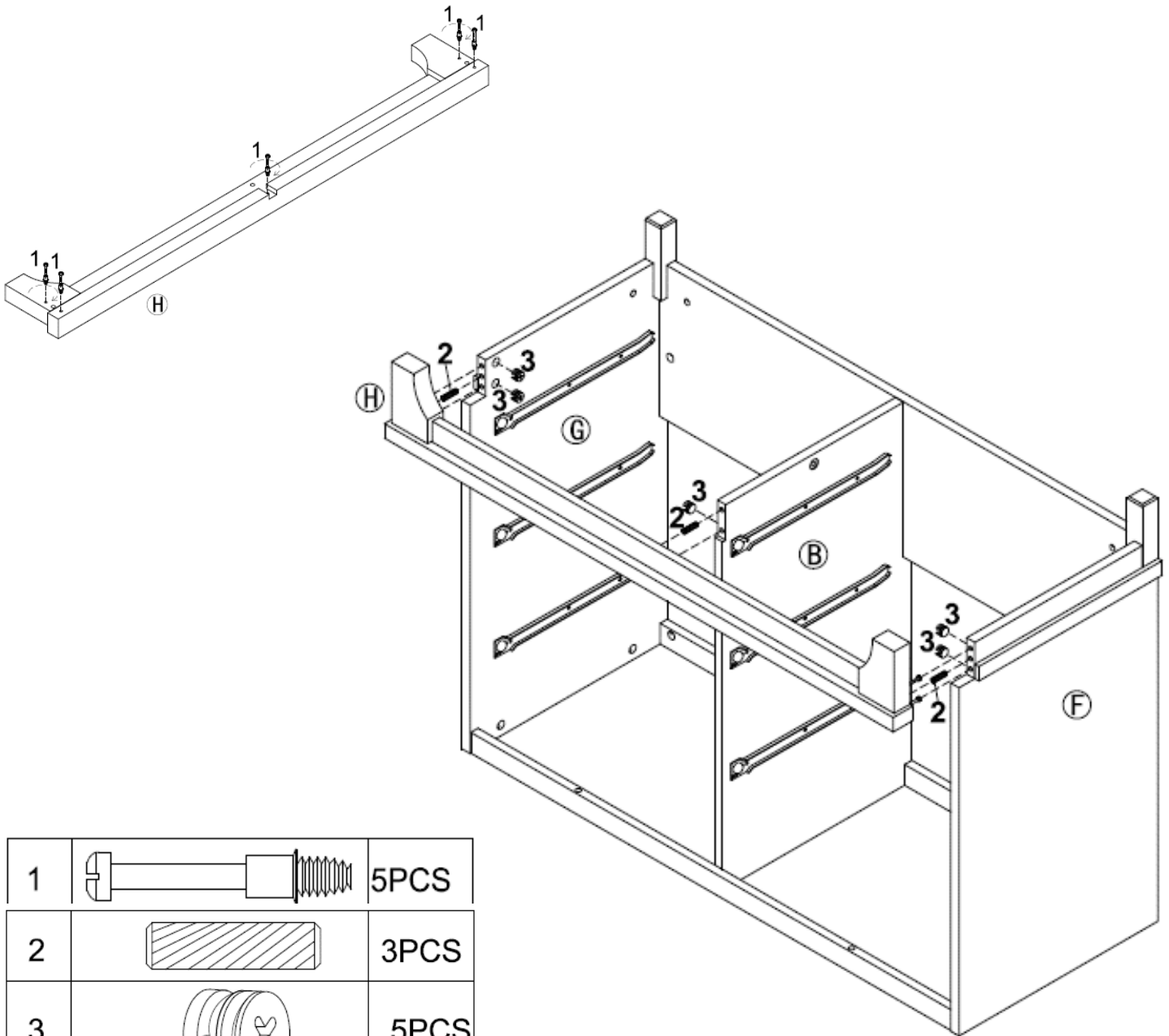
### STEP 7

Insert cam bolts (1) into the front bottom rail (H) as shown.

Insert cam locks (3) into the side and middle panels (F, G & B) as shown.

Attach front bottom rail (H) to side and middle panels (F, G & B) with wood dowels (2) as shown.

Secure the front bottom rail (H) by rotating the cam lock (3) 1/2 turn clockwise using a Phillips head screwdriver (not included).



1		5PCS
2		3PCS
3		5PCS

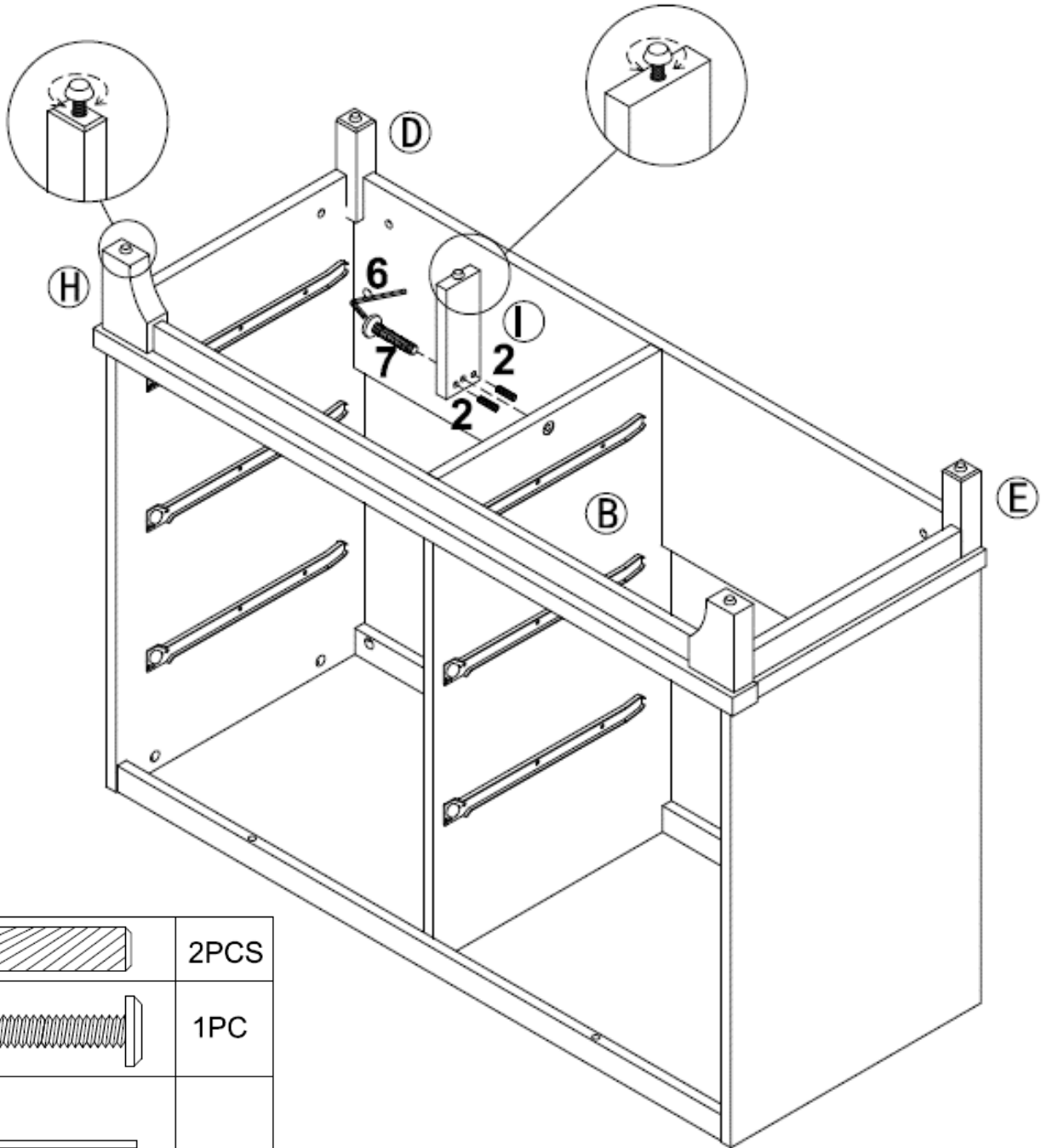
# 6-Drawer Dresser

## DA7604-1

### STEP 8

Attach support leg (I) to the middle panel (B) with short bolt (7) and wood dowels (2) as shown. Use Allen key (6) to tighten the bolts.

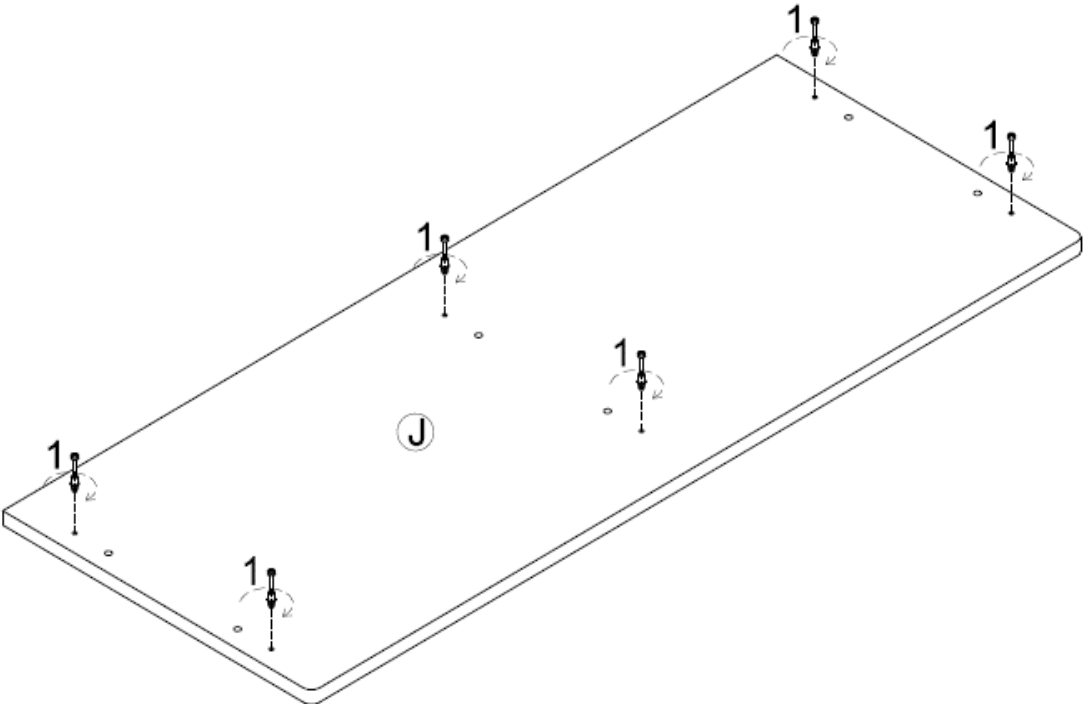
NOTE- The support leg (I), front bottom rail (H) and back feet (D & E) are equipped with adjustable levelers. Once assembly is complete and the unit is in the desired location, rotate the adjustable levelers clockwise or counterclockwise until it rests evenly on the floor.



# 6-Drawer Dresser DA7604-1

## STEP 9

Insert cam bolts (1) into the top panel (J) as shown.



1		6PCS
---	--	------

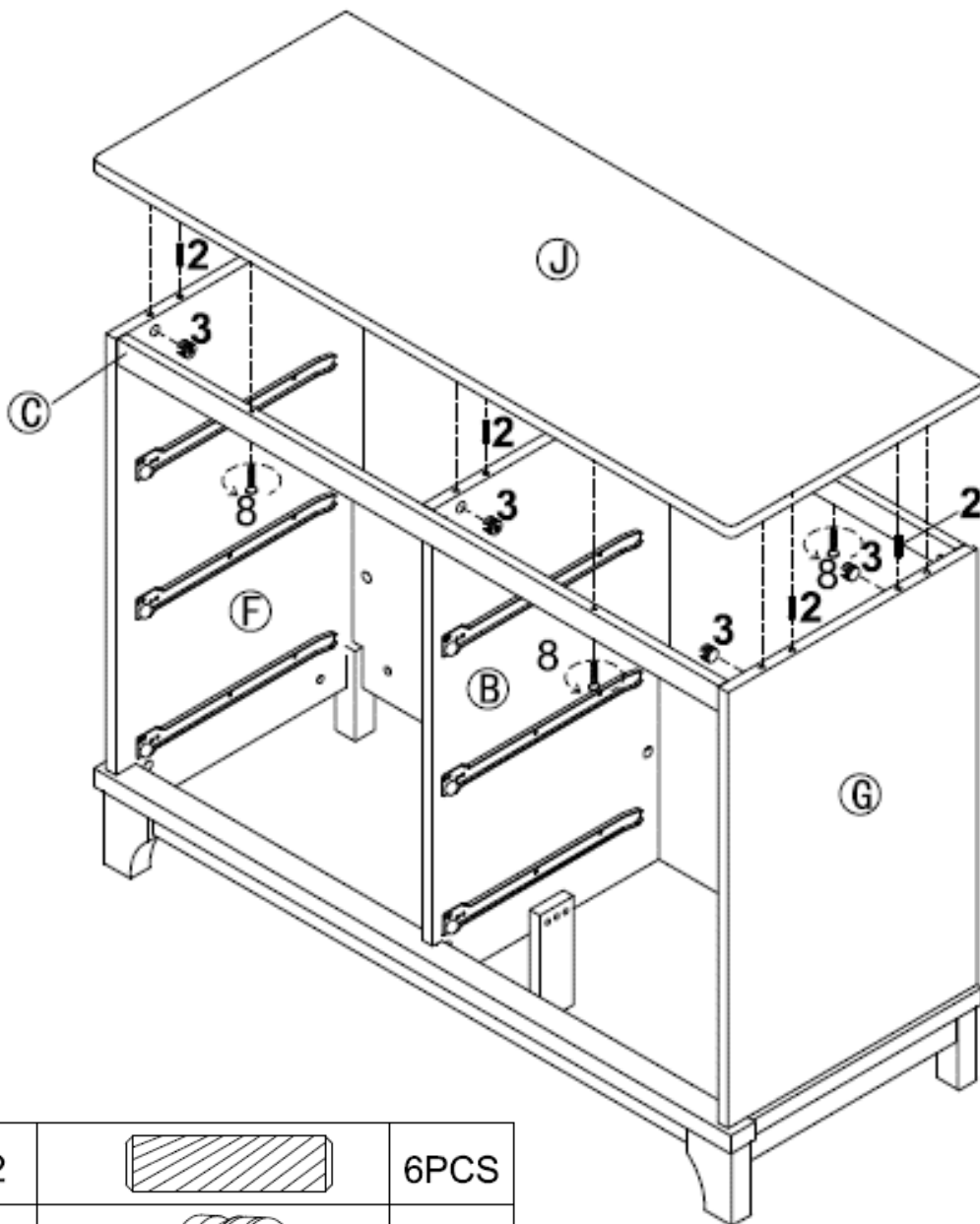
# 6-Drawer Dresser DA7604-1

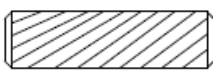

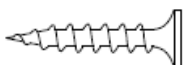
## STEP 10

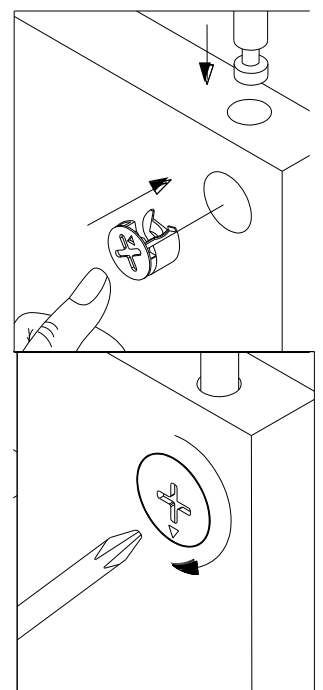
Insert wood dowels (2) and cam locks (3) into the side and middle panels (B, F & G) as shown.

Place top panel (J) on the assembled unit.

Secure top panel (J) to the assembled unit with screw (8) and by rotating cam locks (3) 1/2-turn clockwise using a Phillips head screwdriver (not included).



2		6PCS
3		6PCS
8		4PCS

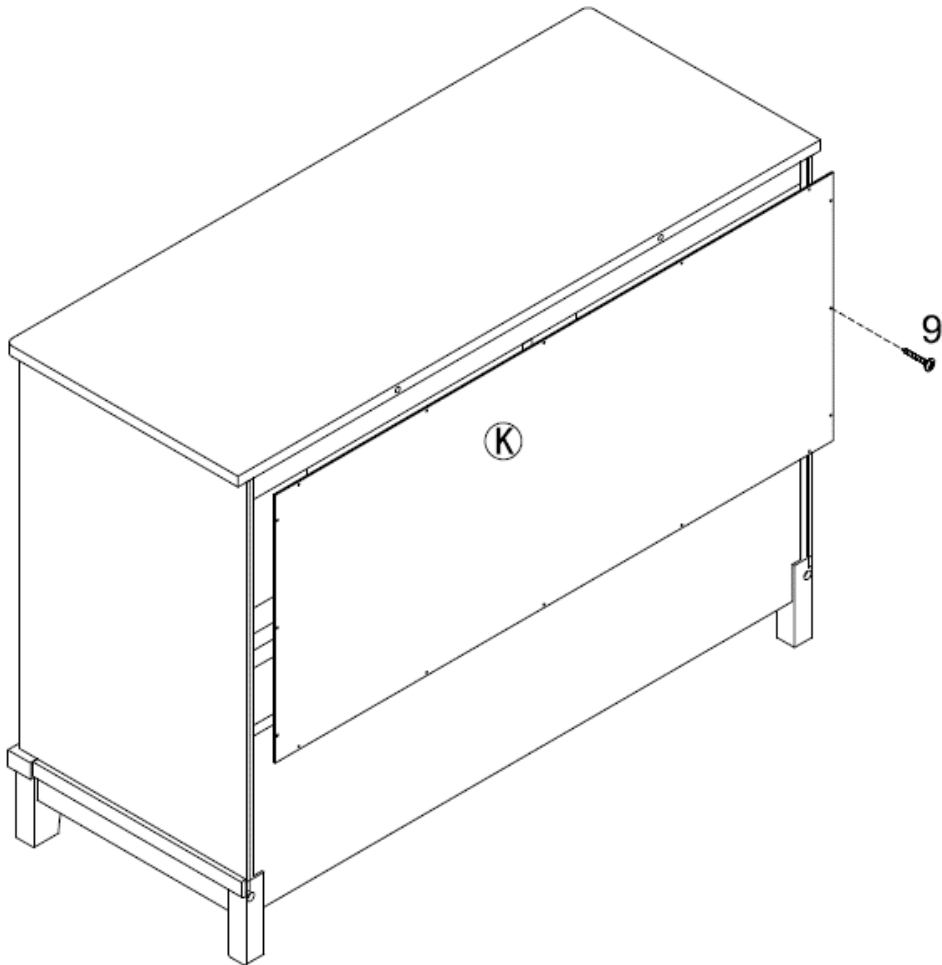


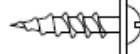
# 6-Drawer Dresser

## DA7604-1

### STEP 11

Attach back top panel (K) to the assembled unit with screws (9) as shown.  
Use a Phillips head screwdriver (not included) to tighten the screws.



9		16PCS
---	---	-------



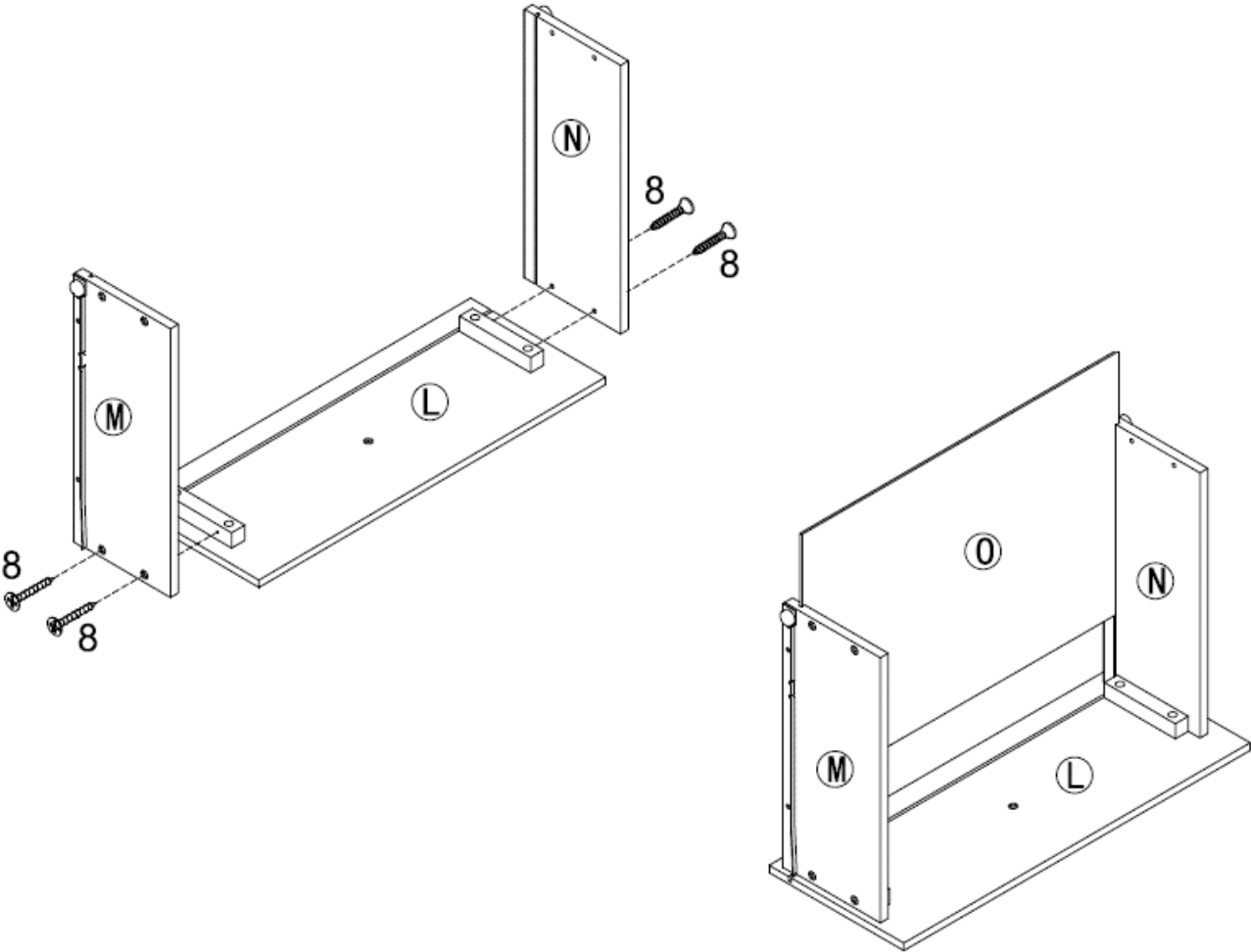
# 6-Drawer Dresser

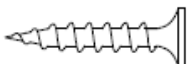
## DA7604-1

### STEP 12

Attach drawer left and right sides (M & N) to drawer front (L). Secure the drawer sides using a Phillips head screwdriver (not included).

Slide the drawer bottom (O) into the grooves of drawer left and right sides (M & N) and drawer front (L).



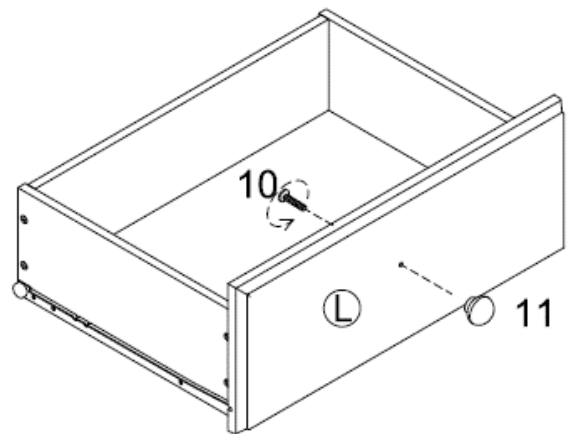
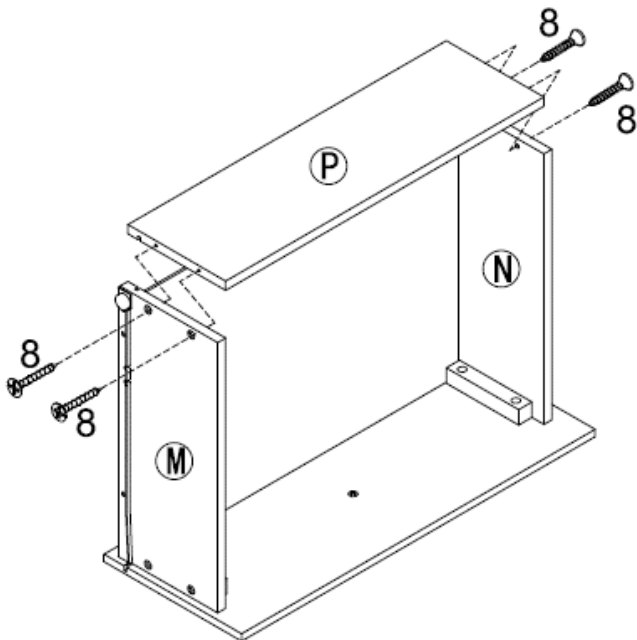
8		24 PCS
---	---	--------

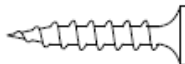

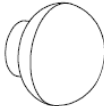
# 6-Drawer Dresser

## DA7604-1

### STEP 13

Attach drawer back (P) to the drawer sides (M & N) with screws (8).  
 Use a Phillips head screwdriver (not included) to tighten the screws.  
 Attach knob (11) to the drawer front (L) with bolt (10).  
 Use a Phillips head screwdriver (not included) to tighten the bolt.  
 Repeat steps 12 and 13 to assemble the other drawers.



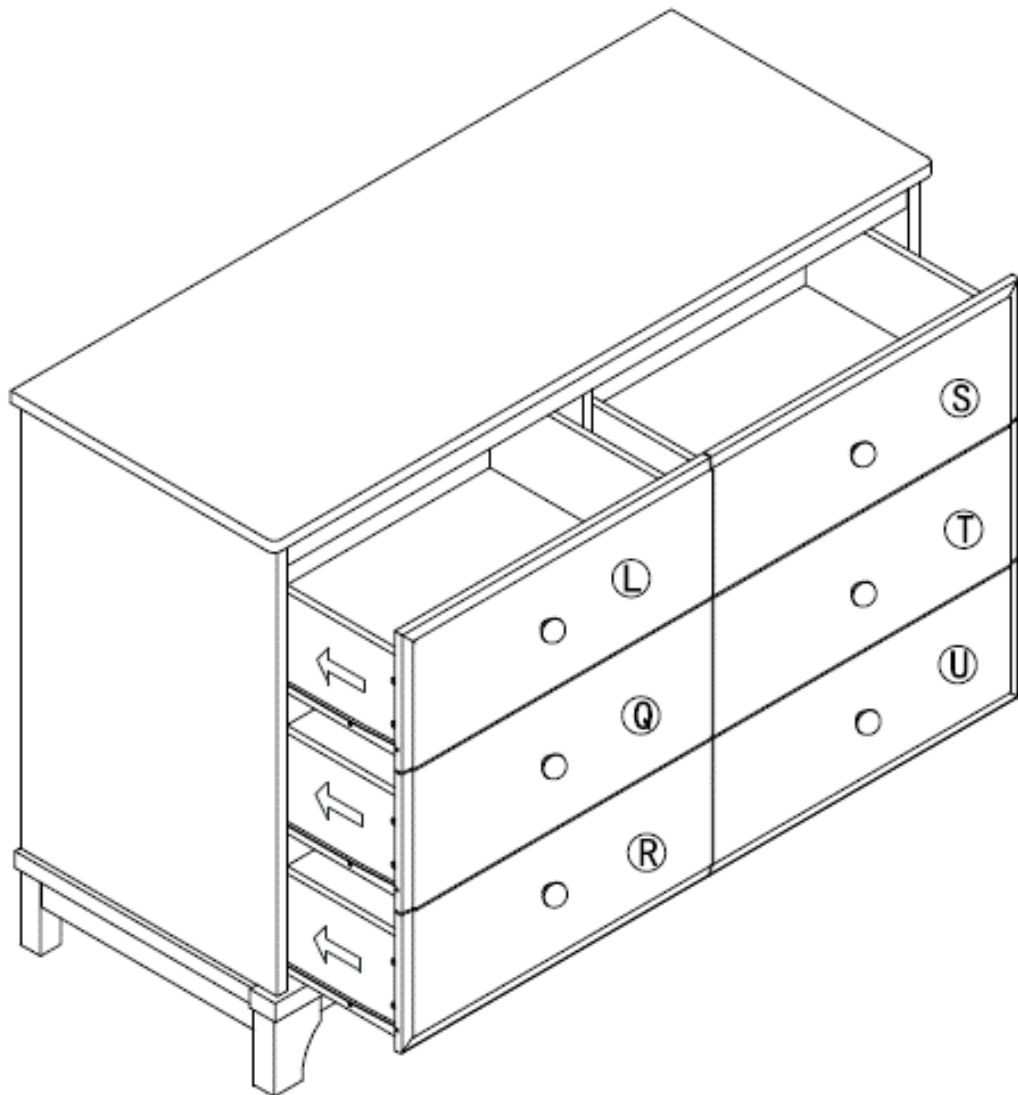
8		24 PCS
10		6 PCS
11		6 PCS

# 6-Drawer Dresser

## DA7604-1

### STEP 14

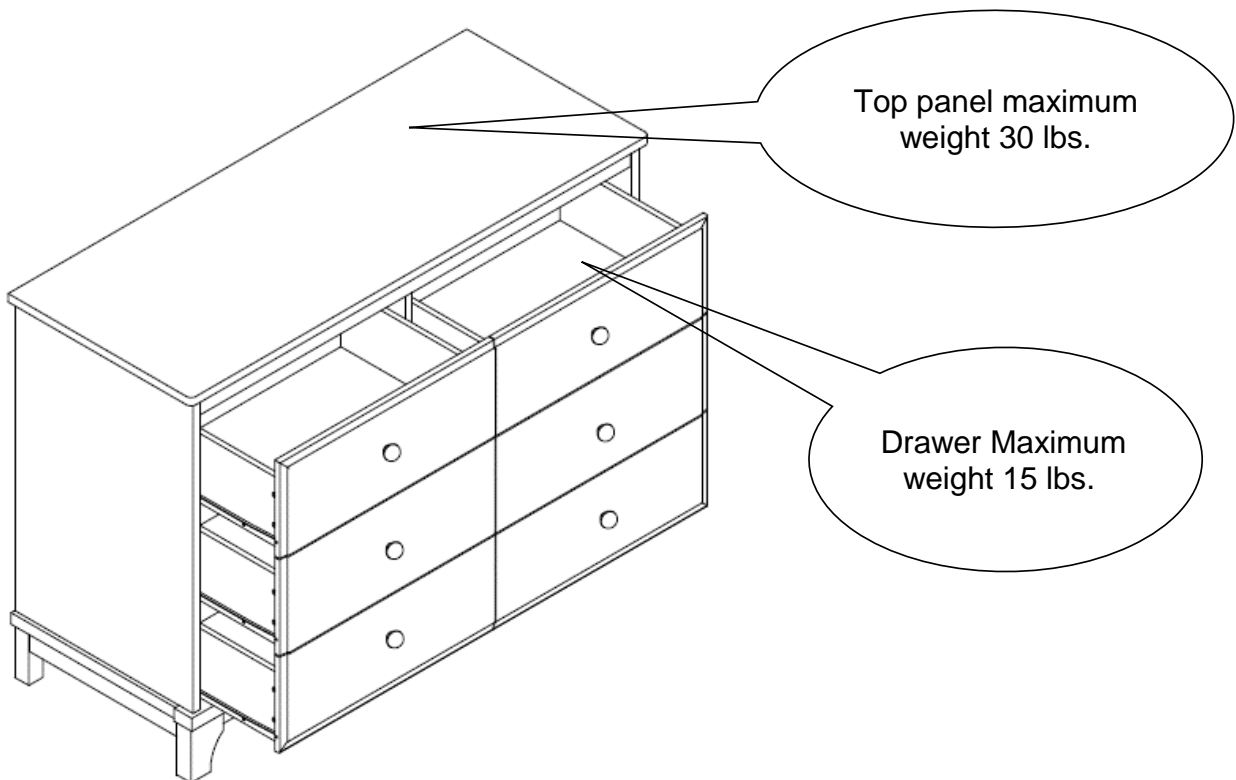
Insert all drawers into the assembled unit.



# 6-Drawer Dresser

## DA7604-1

**! CAUTION:** This unit is intended for use only with the products and/or maximum weights indicated. Use with other products and/or products heavier than the maximum weights indicated may result in instability or cause possible injury.



That's it! You've finished assembling your 6-Drawer Dresser!

**DO NOT RETURN PRODUCT TO THE STORE.**

If a part is missing or damaged, contact our customer service department. We will replace the part **FREE** of charge.



Tel #: 1-800-295-1980  
E-Mail: [das@dorel.com](mailto:das@dorel.com)  
Fax #: 514-353-7819

MODEL #: DA7604-1

# Customer Service

**PLEASE DO NOT RETURN THIS PRODUCT TO THE STORE**

**PLEASE CONTACT CUSTOMER SERVICE REPRESENTATIVES AT THE FOLLOWING NUMBERS SHOULD THERE BE ANY MISSING OR DEFECTIVE PART(S).**

Customer Service Phone Number 1-800-295-1980	Email: <a href="mailto:das@dorel.com">das@dorel.com</a>
Customer Service Fax Number 514-353-7819	

Request Date:

Name:

Shipping Address:

Street & Number:

City & State:

Zip Code:

Day Time Phone Number:

(including area code)

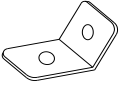

Date & Place of Purchase:

Part(s) description and quantity (Please be sure to list model number or SKN number):

Customer Service Representative Mailing Address:

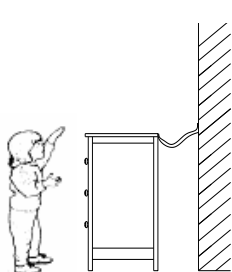
Customer Service Department No. 413, 12345 Albert-Hudon Boulevard, Suite 100, Montreal, QC, Canada, H1G 3L1

# Furniture Wall Safety Strap

A		B		C		D	
MOUNTING BRACKET 4 PCS	SAFETY WALL STRAP 2 PCS	LONG SCREW 2 PCS	SHORT SCREW 2 PCS				

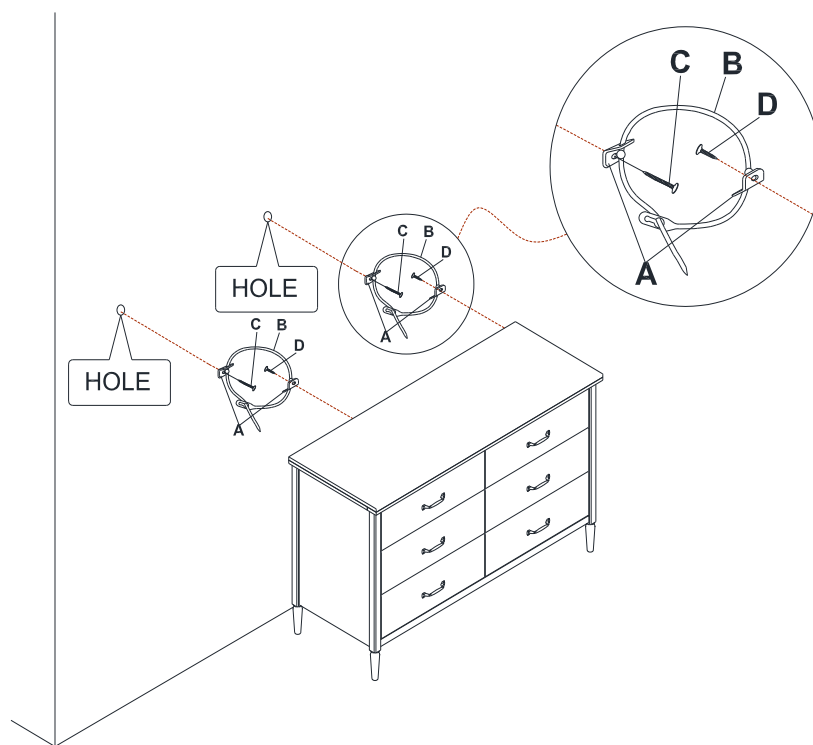
**TOOLS NECESSARY: RUBBER Mallet AND PHILLIPS SCREW DRIVER ARE NOT INCLUDED.**

**NOTE: 3/8" DRILL BIT AND ELECTRIC DRILL ARE NOT PROVIDED.**



**WARNING: WHEN UPRIGHT, IT IS POSSIBLE THAT THE FURNITURE MAY TIP OVER. PLEASE INSTALL THE SAFETY WALL STRAP BEHIND THE FURNITURE TO ENSURE SAFETY.**

**PLEASE READ ALL INSTRUCTIONS CAREFULLY BEFORE USING THIS PRODUCT AND KEEP THESE INSTRUCTIONS FOR FUTURE REFERENCE. IF YOU HAVE ANY QUESTIONS, PLEASE CALL OUR CUSTOMER SERVICE NUMBER: 1-800-295-1980.**



- Step 1:** ATTACH A MOUNTING BRACKET (A) SECURELY TO THE BACK EDGE OF THE FURNITURE USING THE SHORT SCREW (D), THROUGH THE SMALLER HOLE.
- Step 2:** LOCATE THE OTHER MOUNTING BRACKET (A) ON THE WALL OVER A WALL STUD AND 2 INCHES BELOW THE MOUNTING BRACKET SECURED TO THE BACK OF YOUR UNIT. ATTACH TO THE WALL STUD USING THE LONG SCREW (C) PROVIDED, THROUGH THE SMALLER HOLE.
- Step 3:** PLACE THE FURNITURE INTO POSITION SO BOTH MOUNTING BRACKETS ARE VERTICALLY IN LINE. LACE THE END OF THE SAFETY WALL STRAP (B) THROUGH THE LARGER HOLE IN EACH MOUNTING BRACKET (A). BRING BOTH ENDS TOGETHER AND SLIDE THE FLAT END THROUGH THE LOCKING END AND DRAW IT THROUGH UNTIL ALL SLACK IS REMOVED.
- Step 4:** CONFIRM THAT THE STRAP IS SECURELY LACED AND LOCKED.
- TO MOVE THE FURNITURE AFTER THE SAFETY WALL STRAP HAS BEEN INSTALLED, SIMPLY REMOVE THE SCREW FROM THE WALL TO LOOSEN THE SAFETY WALL STRAP.

# MANUAL DE INSTRUCCIONES

---



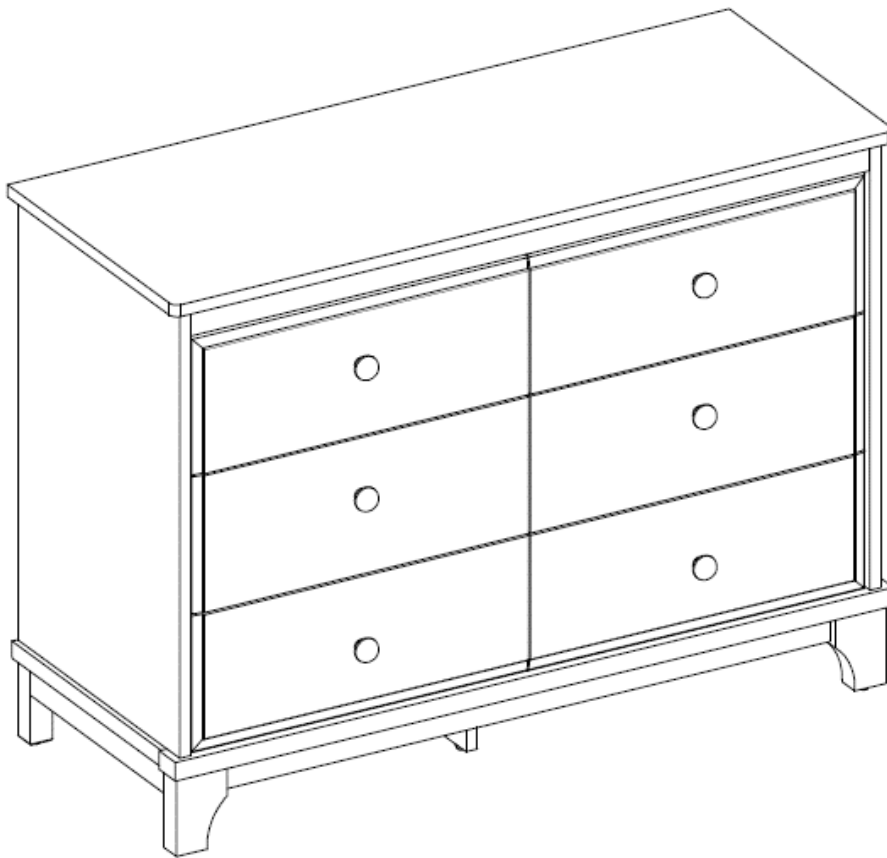
**Modelo No:**

DA7604-1 (Blanco)

## Cómoda de 6 Cajones

**CODIGO UPC:**

0-65857-17372-7



**NOTA:**

ESTE MANUEL DE INSTRUCCIONES  
CONTIENE INFORMACIÓN DE  
SEGURIDAD **IMPORTANTE.**  
POR FAVOR LÉALO Y CONSÉRVELO  
PARA REFERENCIA FUTURA.

**Numero de lote:**

(TOMADO DEL CARTON)

**Fecha de compra:**

\_\_\_\_ / \_\_\_\_ / \_\_\_\_

**NO DEVUELVA EL PRODUCTO A LA TIENDA .**

Si falta una pieza o está dañada, contacte nuestro departamento de servicio a la clientela. Reemplazaremos la pieza SIN cargo.



Tel #: 1-800-295-1980  
Correo electrónico: [das@dorel.com](mailto:das@dorel.com)  
Fax #: 514-353-7819

## SERVICIO A LA CLIENTELA

Si faltan piezas o tiene alguna pregunta sobre este producto, ¡primero contacte nuestro representante de servicio a la clientela!



**LLAME AL 1-800-295-1980**

También puede pedir piezas escribiendo a la dirección indicada abajo. Por favor incluya el número de modelo, color y una descripción detallada de la pieza.

**Departamento de Servicio a la Clientela No. 413**

**12345 Albert-Hudon Boulevard, Suite 100**

**Montreal, Quebec**

**Canadá H1G 3L1**

**Correo electrónico: [das@dorel.com](mailto:das@dorel.com)**

## NOTA

- \* Antes de comenzar a armarla, asegúrese de identificar todas las piezas y componentes
- \* Ensamble sobre una superficie suave, lisa para evitar daños en el acabado del producto.
- \* Utilice la correa de seguridad provista para fijar el mueble a la pared.
- \* El destornillador en cruz no está incluido.
- \* **No use** herramientas eléctricas.
- \* **PRECAUCIÓN:** Requiere ser armado por un adulto.
- \* El armado y la manipulación pueden requerir dos personas.
- \* Para evitar dañar la superficie, una vez instalados los niveladores, **NO** arrastrar el mueble para desplazarlo. Asegúrese de levantarlo.
- \* El tiempo de armado se estima en 60 minutos.

## **ADVERTENCIA:**

**Pueden producirse lesiones graves o fatales si el mueble se vuelca. Para prevenirlo:**

- \* Instalar la sujeción provista.
- \* Colocar los artículos más pesados en los cajones más bajos.
- \* No colocar aparatos de TV u otros objetos pesados sobre este producto, a menos que esté específicamente diseñado para ese uso.
- \* Nunca permitir que los niños trepen sobre los cajones, puertas o estantes o se cuelguen de ellos.
- \* Nunca abrir más de un cajón a la vez.
- \* No eliminar o retirar el dispositivo que asegura los cajones.
- \* El uso de la sujeción provista reduce el riesgo de que el mueble se vuelque, pero no lo elimina totalmente.

## **CUIDADO Y LIMPIEZA**

Límpielo regularmente con un paño suave para evitar la acumulación de suciedad. Ocasionalmente se puede usar un paño húmedo para limpiar la superficie. Séquela inmediatamente. No utilice productos abrasivos que puedan dañar la terminación. Una exposición excesiva a la luz del sol y a cambios extremos de temperatura y humedad puede dañar los muebles de madera.

## **MANTENIMIENTO**

Verifique las arandelas/tornillos periódicamente y ajústelos si es necesario.

## **GARANTÍA LIMITADA**

Dorel garantiza que este producto está libre de defectos de material y mano de obra y se compromete a remediar cualquiera de esos defectos. Esta garantía cubre 1 año a partir de la fecha de compra original. Esta garantía es válida únicamente si se presenta una prueba de compra. Esto se limita solamente a la reparación o reemplazo de componentes defectuosos de los muebles y no incluye el trabajo de armado. Esta garantía no se aplica a ningún producto que haya sido armado de manera inadecuada, sujeto a un mal uso o abuso o que haya sufrido cualquier tipo de alteración o reparación. Esta garantía le da derechos legales específicos y usted puede también tener otros derechos que pueden variar de estado al estado.



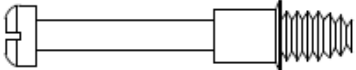





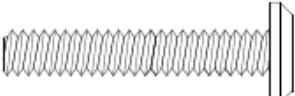
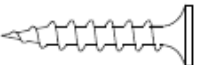
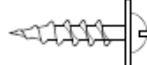

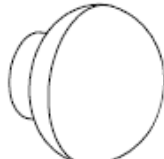
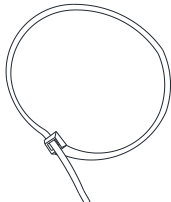
**ADVERTENCIA: Si este producto se ha dañado, y/o sus componentes están rotos o faltan, NO LO USE.**



# Cómoda de 6 cajones

## DA7604-1

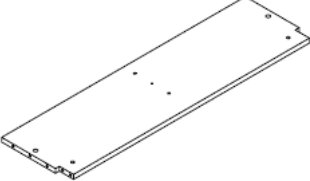
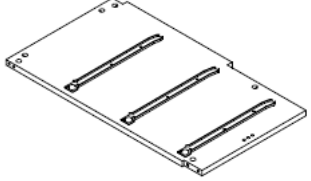
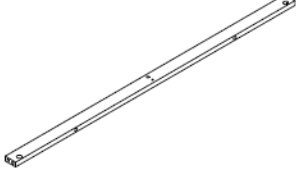


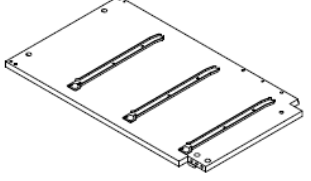
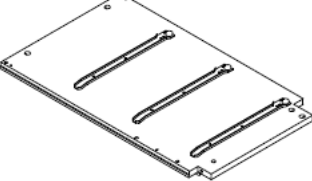
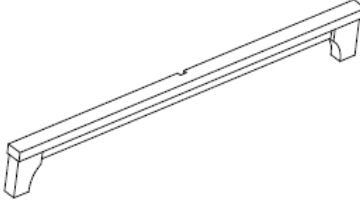
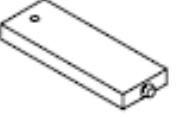
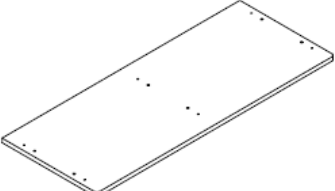
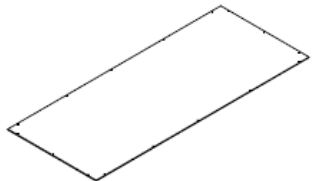
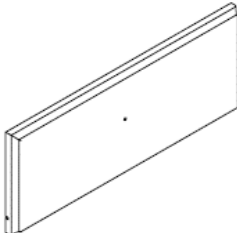
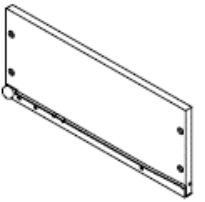
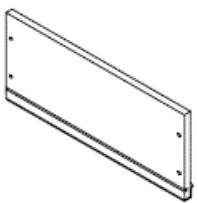
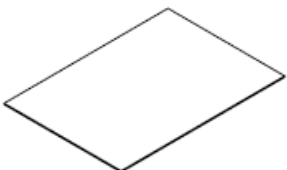
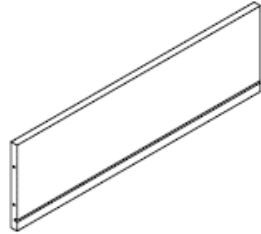
### LISTA DE ACCESORIOS

1		2	 Ø8 X 30mm	3	
PERNO DE LEVA 20 PZAS		CLAVIJA DE MADERA 31 PZAS		SEGURO DE LEVA 20 PZAS	
4	 Ø1/4 X 12mm	5	 1/4" x 76mm	6	 Ø4 X 25mm
TUERCA BARRILETE		PERNO LARGO 4 PZAS		LLAVE ALLEN 1 PZA	
7	 1/4" x 35mm	8	 Ø4 X 25mm	9	 Ø3 X 15mm
PERNO CORTO 1 PZA		TORNILLO 52 PZAS		TORNILLO 16 PZAS	
10	 Ø5/32" x 21mm	11		12	
PERNO PEQUEÑO 6 PZAS		POMO 6 PZAS		CORREA DE SEGURIDAD 1 KIT	

# Cómoda de 6 cajones

## DA7601-4

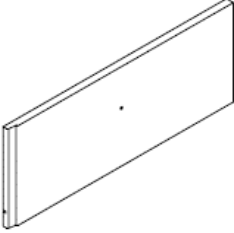
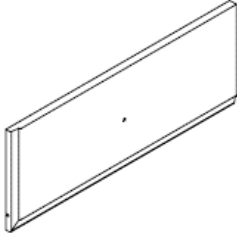
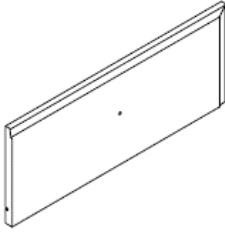
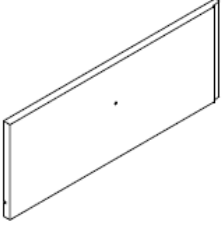
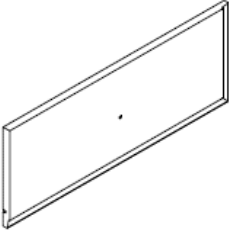
### LISTA DE PIEZAS

<p><b>A</b></p> 	<p><b>B</b></p> 	<p><b>C</b></p> 	<p><b>D</b></p> 
<p>PANEL INFERIOR POSTERIOR - 1 PZA</p>	<p>PANEL CENTRAL 1 PZA</p>	<p>SOPORTE SUPERIOR POST./ANT. - 2 PZAS</p>	<p>PATA POSTERIOR DERECHA 1 PZA</p>
<p><b>E</b></p> 	<p><b>F</b></p> 	<p><b>G</b></p> 	<p><b>H</b></p> 
<p>PATA POSTERIOR IZQUIERDA - 1 PZA</p>	<p>PANEL LATERAL IZQUIERDO 1 PZA</p>	<p>PANEL LATERAL DERECHO 1 PZA</p>	<p>SOPORTE INFERIOR ANTERIOR 1 PZA</p>
<p><b>I</b></p> 	<p><b>J</b></p> 	<p><b>K</b></p> 	<p><b>L</b></p> 
<p>PATA DE SOPORTE 1 PZA</p>	<p>TAPA DE LA CÓMODA 1 PZA</p>	<p>PANEL SUPERIOR POSTERIOR - 1 PZA</p>	<p>FRENTE CAJÓN SUPERIOR IZQUIERDO - 1 PZA</p>
<p><b>M</b></p> 	<p><b>N</b></p> 	<p><b>O</b></p> 	<p><b>P</b></p> 
<p>LADO IZQUIERDO CAJÓN 6 PZAS</p>	<p>LADO DERECHO CAJÓN 6 PZAS</p>	<p>FONDO CAJÓN 6 PZAS</p>	<p>LADO POSTERIOR CAJÓN 6 PZAS</p>

# Cómoda de 6 cajones

## DA7604-1

### LISTA DE PIEZAS

<b>Q</b> 	<b>R</b> 	<b>S</b> 	<b>T</b> 
FRENTE CAJÓN CENTRAL IZQUIERDO - 1 PZA	FRENTE CAJÓN INFERIOR IZQUIERDO - 1 PZA	FRENTE CAJÓN SUPERIOR DERECHO - 1 PZA	FRENTE CAJÓN CENTRAL DERECHO - 1 PZA
<b>U</b> 			
FRENTE CAJÓN INFERIOR DERECHO - 1 PZA			

# Cómoda de 6 cajones

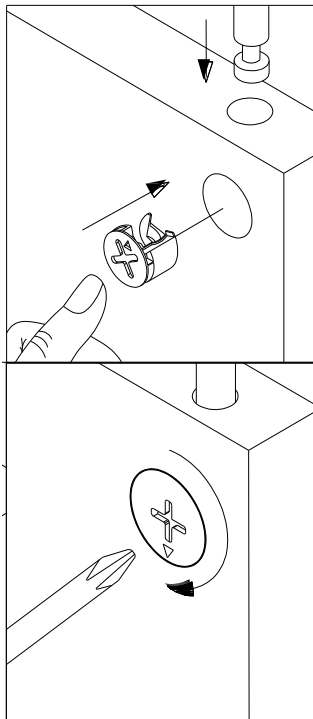
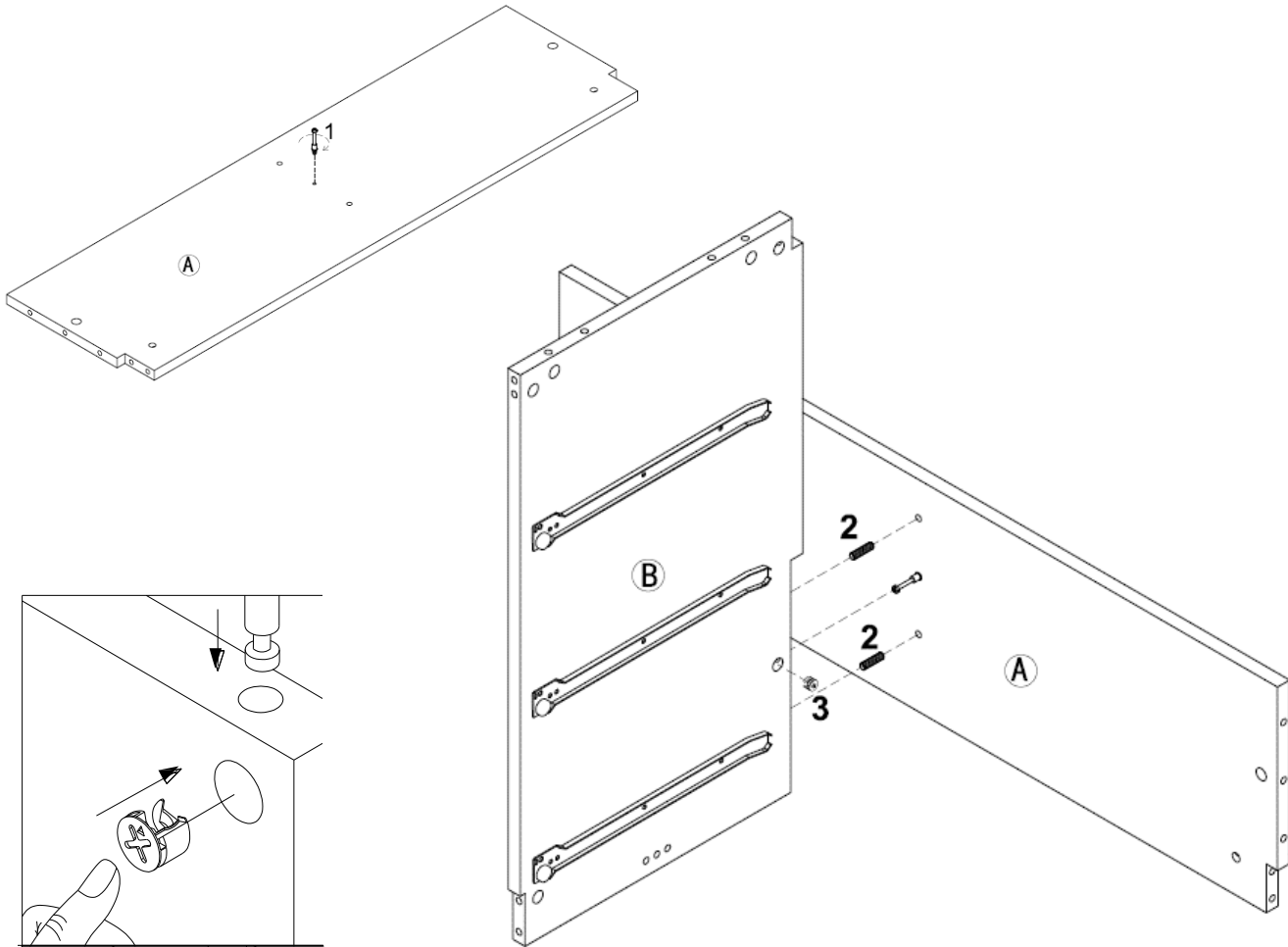
## DA7604-1

### ETAPA 1

Inserte un perno de leva (1) en el panel inferior posterior (A) como ilustrado.

Inserte un seguro de leva (3) en el panel central inferior (B).

Una el panel central inferior (B) con el panel posterior inferior (A) con clavijas de madera (2) como ilustrado. Fije el panel central inferior (B) girando el seguro de leva (3) 1/2 vuelta en sentido horario con un destornillador en cruz (no incluido).



1		1 PC
2		2 PCS
3		1 PC

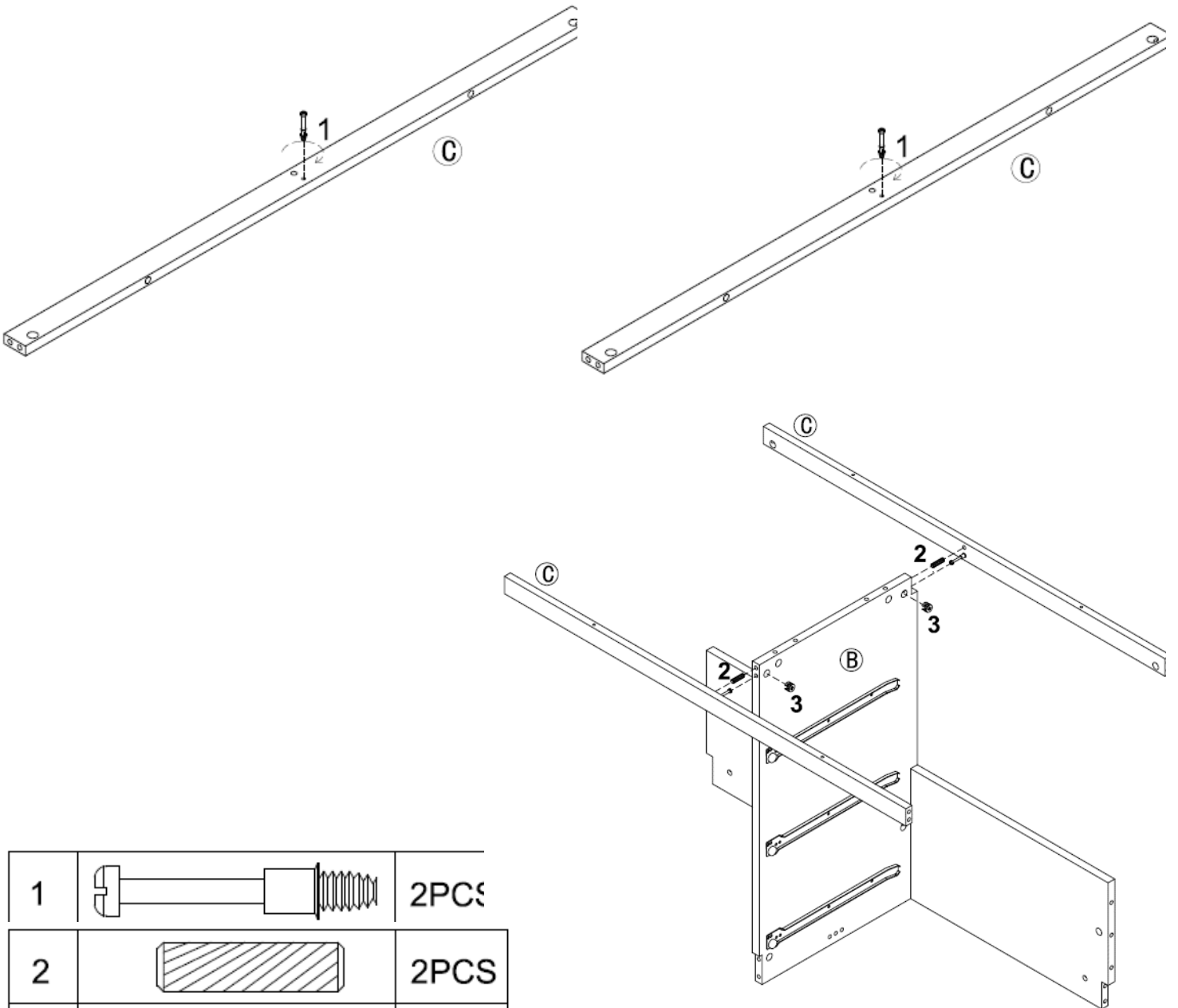
# Cómoda de 6 cajones

## DA7604-1

### ETAPA 2

Inserte pernos de leva (1) en los soportes superiores posterior y anterior (C) como ilustrado. Inserte seguros de leva (3) en el panel central (B).

Una los soportes superiores posterior y anterior (C) con el panel central (B) con clavijas de madera (2) como ilustrado. Fije los soportes girando los seguros de leva (3) instalados en el panel central (B) 1/2 vuelta en sentido horario con un destornillador en cruz (no incluido).



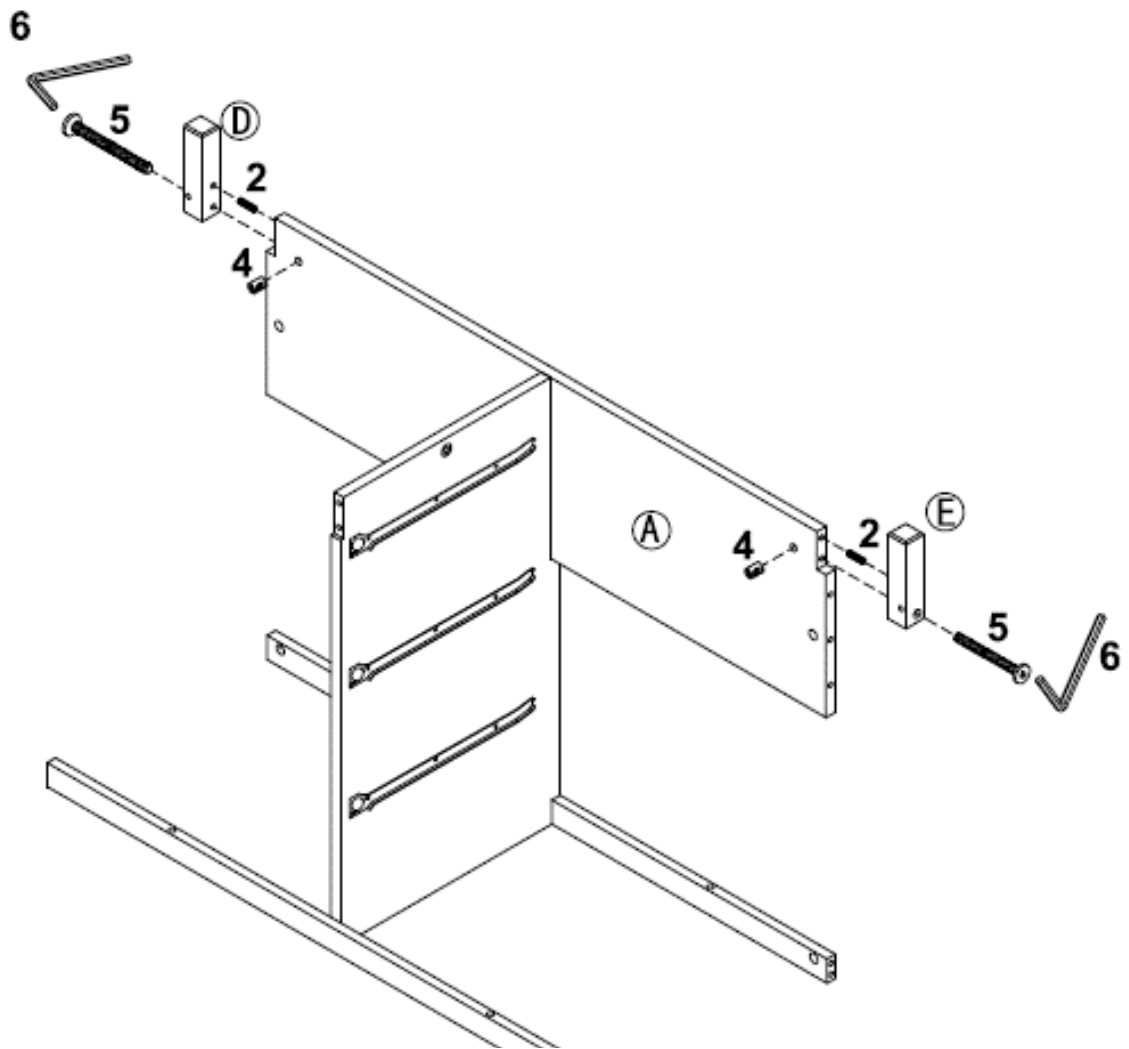
1		2PCS
2		2PCS
3		2PCS

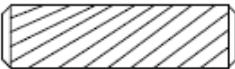



# Cómoda de 6 cajones

## DA7604-1

### ETAPA 3

Inserte tuercas barrilete (4) en el panel inferior posterior (A) como ilustrado.  
Una las patas posteriores (D y E) con el panel inferior posterior (A) con clavijas de madera (2), pernos largos (5) y la llave Allen (6) como ilustrado.



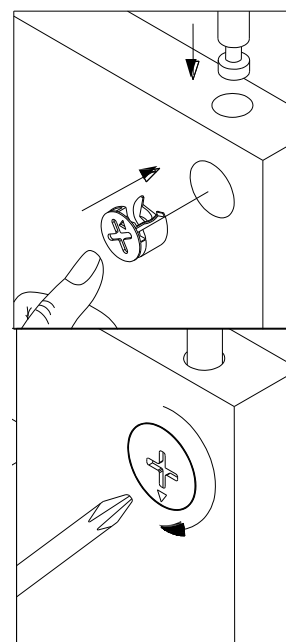
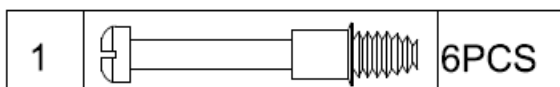
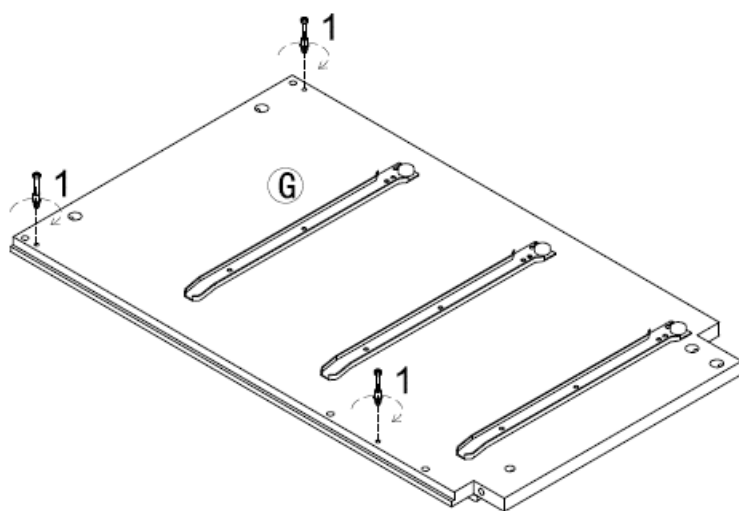
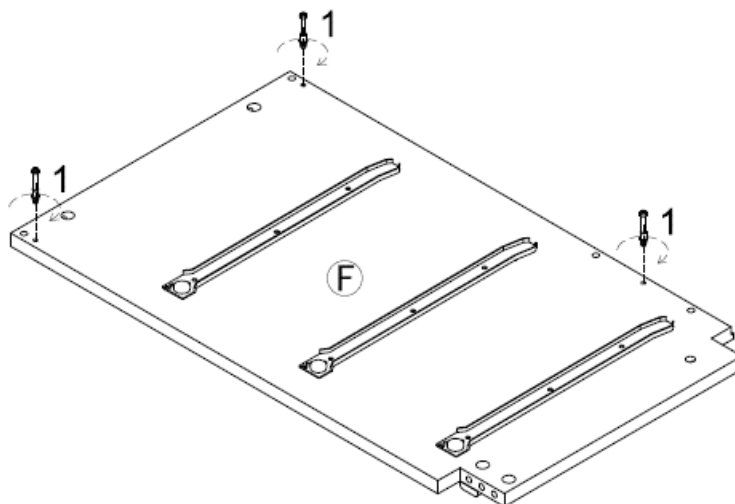
2		2PCS
4		2PCS
5		2PCS
6		

# Cómoda de 6 cajones

## DA7604-1

### ETAPA 4

Inserte pernos de leva (1) en los paneles laterales derecho e izquierdo (F y G) como ilustrado.



# Cómoda de 6 cajones

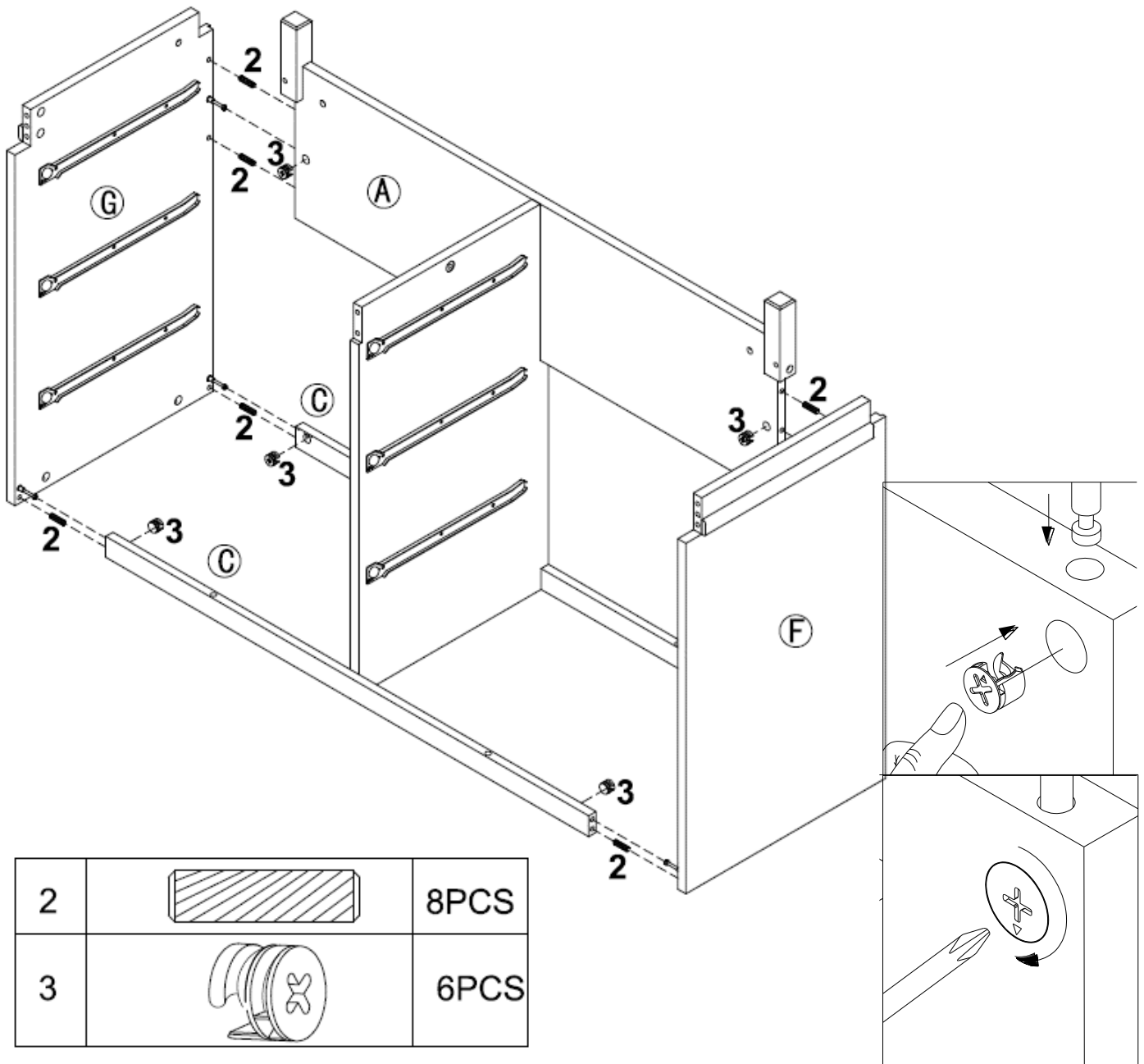
## DA7604-1

### ETAPA 5

Inserte clavijas de madera (2) y seguros de leva (3) en los soportes anterior y posterior (C) y en el panel inferior posterior (A) como ilustrado.

Una los paneles laterales (F y G) con la unidad ensamblada.

Fije los paneles laterales (F y G) con la unidad ensamblada girando los seguros de leva (3) 1/2 vuelta en sentido horario con un destornillador en cruz (no incluido).





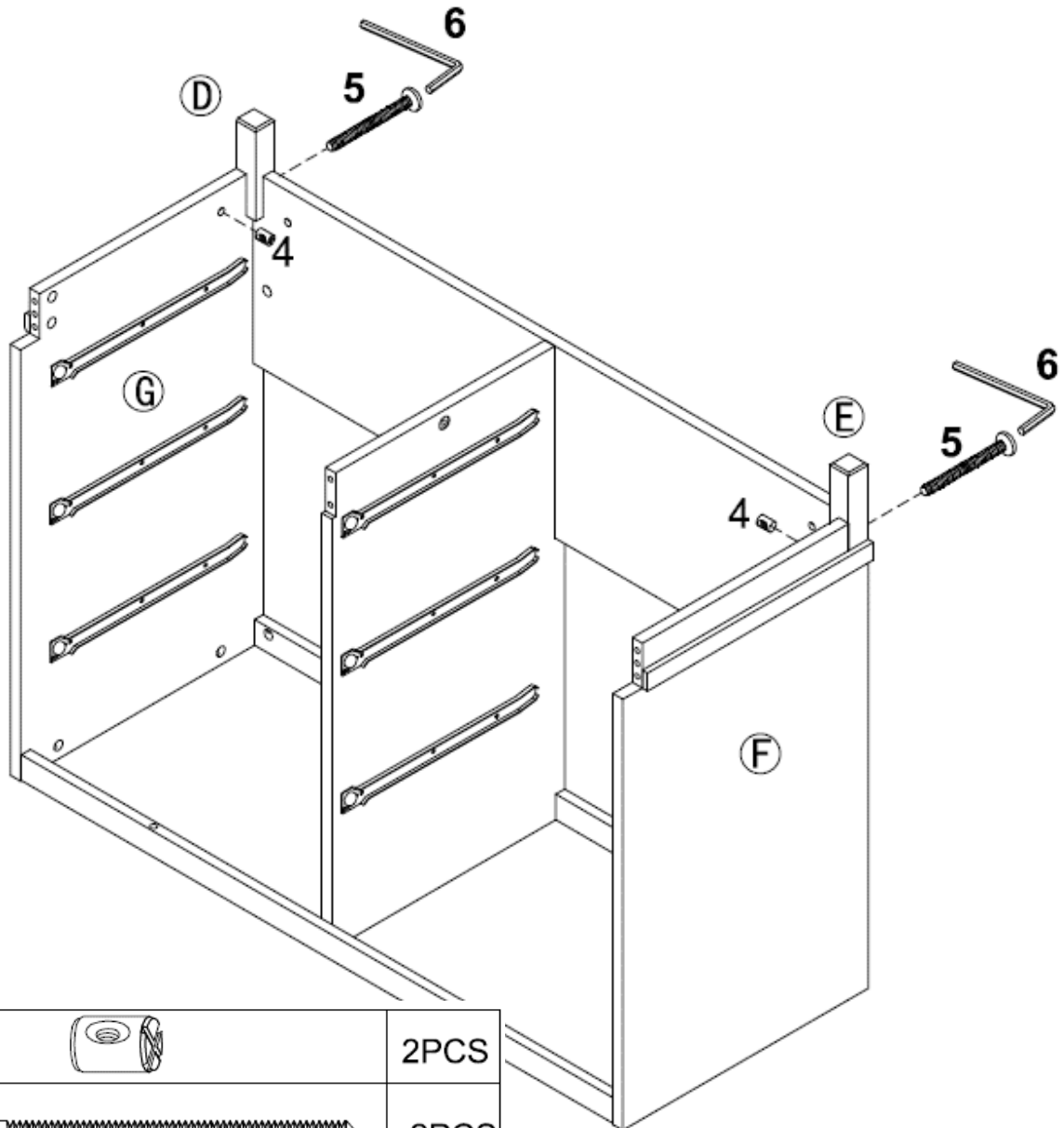
# Cómoda de 6 cajones




## DA7604-1

### ETAPA 6

Inserte tuercas barrilete (4) en los paneles laterales (F y G) como ilustrado.

Fije las patas posteriores (D y E) con los paneles laterales (F y G) con pernos largos (5) y la llave Allen (6).



4		2PCS
5		2PCS
6		

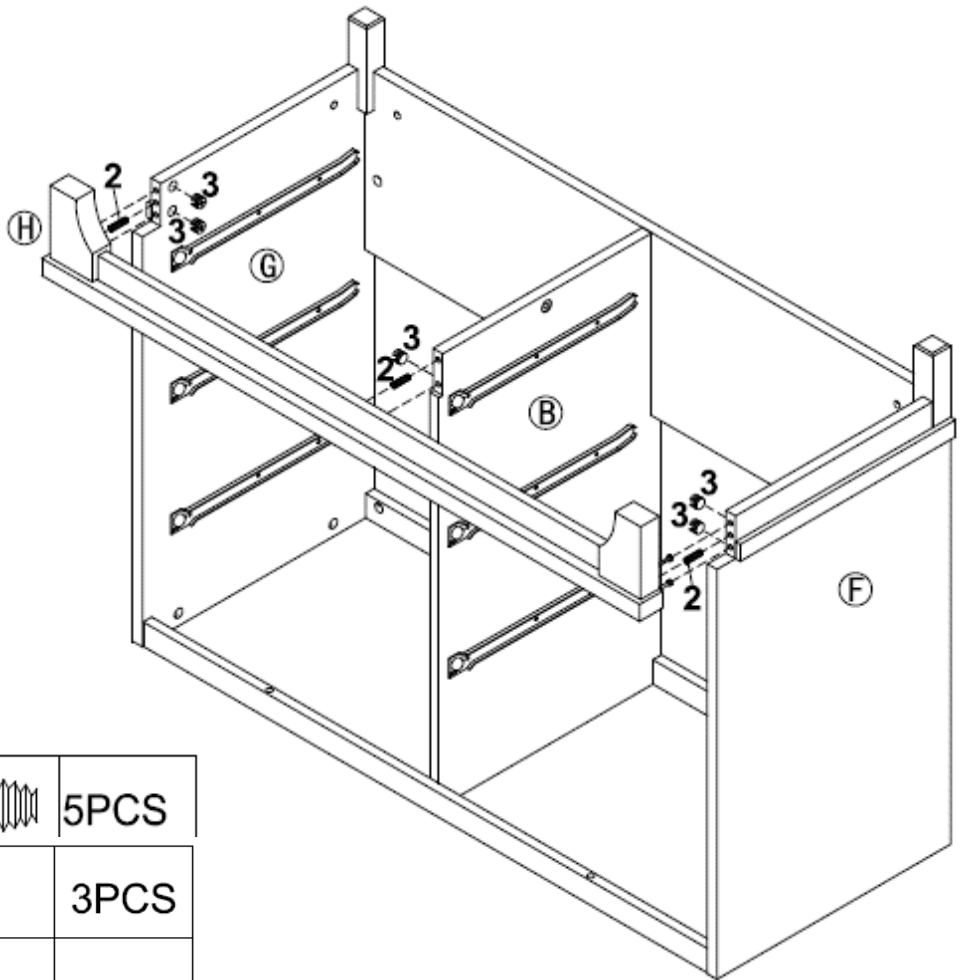
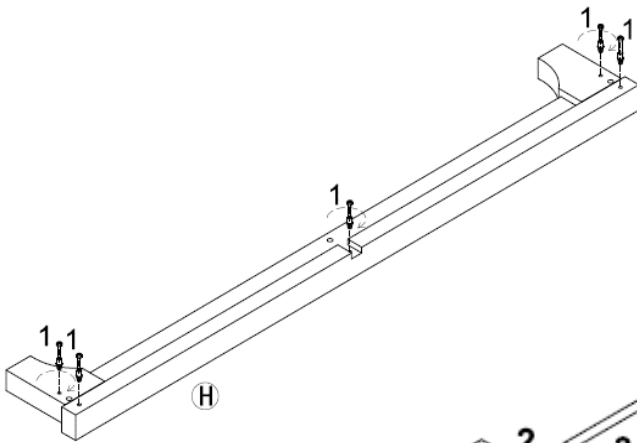
# Cómoda de 6 cajones

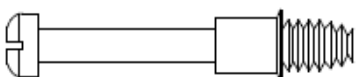
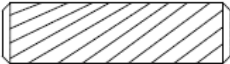

## DA7604-1

### ETAPA 7

Inserte pernos de leva (1) en el soporte inferior anterior (H) como ilustrado.

Inserte seguros de leva (3) en los paneles laterales y en el panel central (F, G y B) como ilustra. Una el soporte inferior anterior (H) con los paneles laterales y el panel central (F, G y B) con clavijas de madera (2) como ilustrado. Fije el soporte inferior anterior (H) girando los seguros de leva (3) 1/2 vuelta en sentido horario con un destornillador en cruz (no incluido).



1		5PCS
2		3PCS
3		5PCS

# Cómoda de 6 cajones

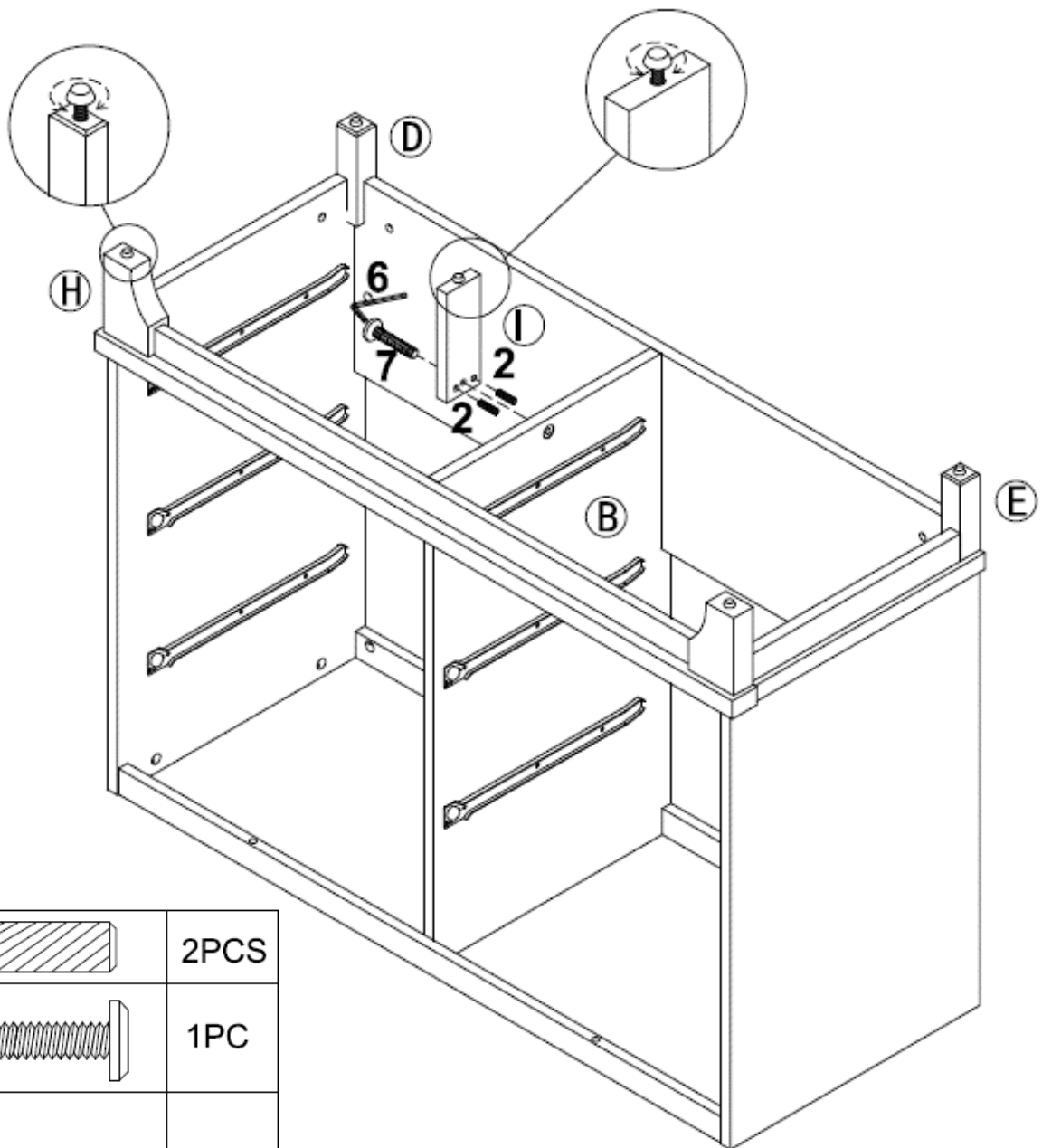
## DA7604-1

### ETAPA 8

Una la pata de soporte (I) con el panel central (B) con un perno corto (7) y clavijas de madera (2) como ilustrado.

Utilice la llave Allen (6) para ajustar los pernos.

NOTA- La pata de soporte (I), el soporte inferior anterior (H) y las patas posteriores (D y E) están dotados de niveladores ajustables. Una vez completado el ensamblaje y la cómoda colocada en el sitio deseado, gire los niveladores ajustables en sentido horario o anti-horario hasta que la cómoda quede bien estable sobre el piso.



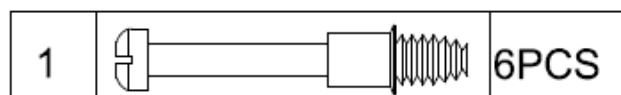
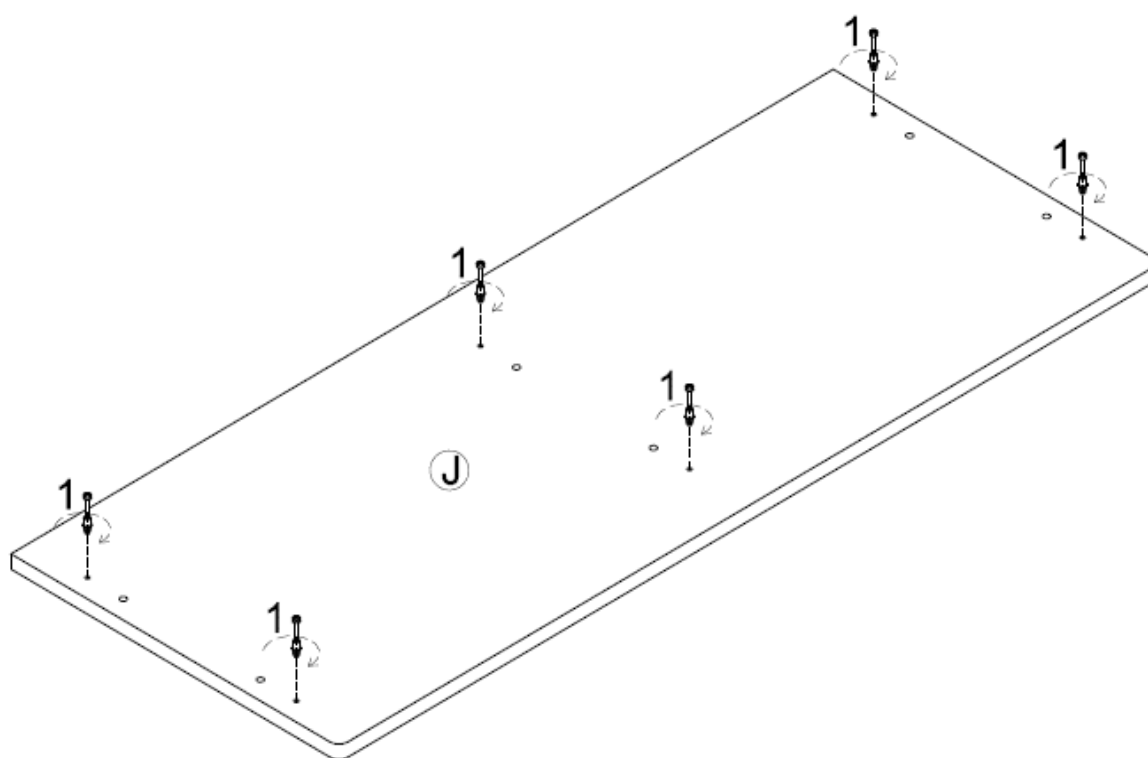
2		2PCS
7		1PC
6		

# Cómoda de 6 cajones

## DA7604-1

### ETAPA 9

Inserte pernos de leva (1) en la tapa de la cómoda (J) como ilustrado.



# Cómoda de 6 cajones

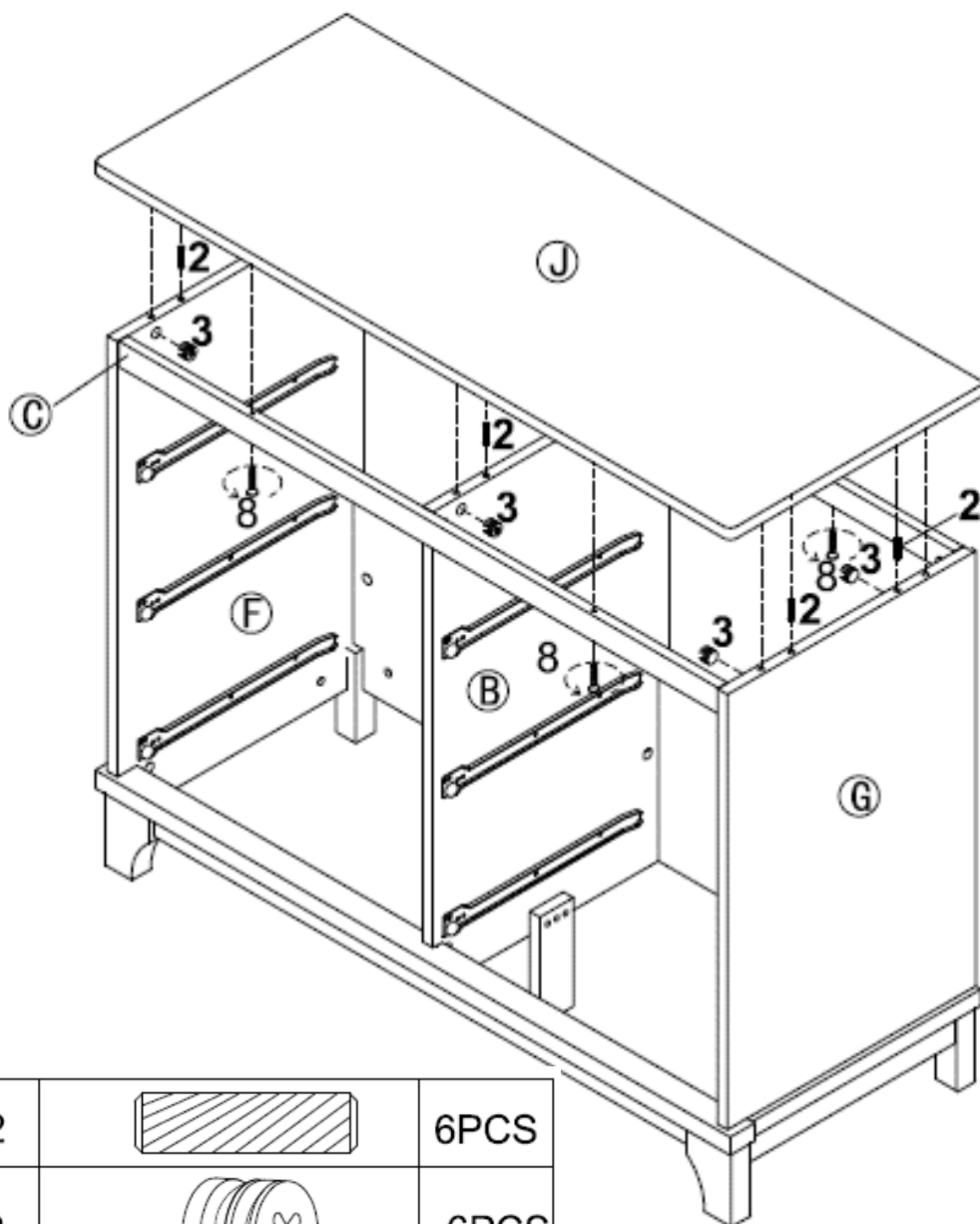
## DA7604-1

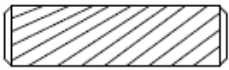

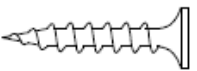
### ETAPA 10

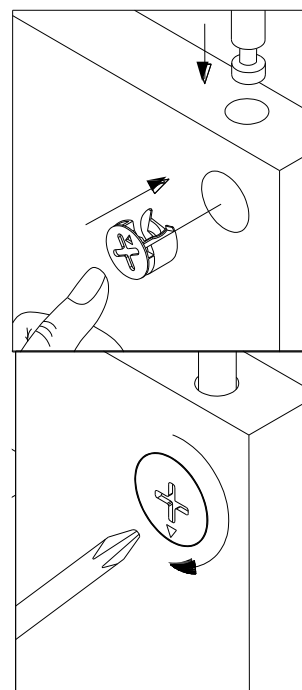
Inserte clavijas de madera (2) y seguros de leva (3) en los paneles laterales y en el panel central (B, F y G) como ilustrado.

Coloque la tapa de la cómoda (J) sobre la cómoda ensamblada.

Una la tapa de la cómoda (J) con la cómoda ensamblada con tornillos (8) y girando los seguros de leva (3) 1/2 vuelta en sentido horario con un destornillador en cruz (no incluido).



2		6PCS
3		6PCS
8		4PCS

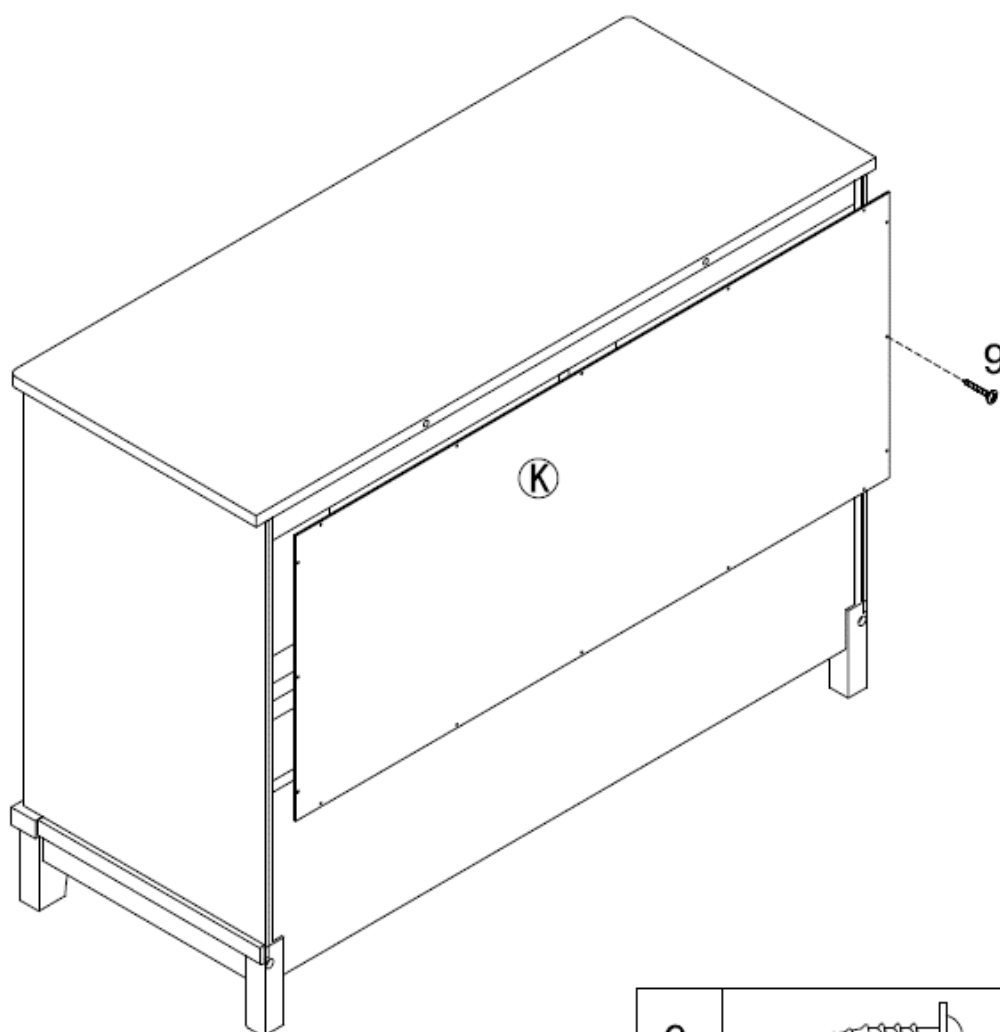


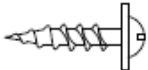
# Cómoda de 6 cajones

## DA7604-1

### ETAPA 11

Una el panel superior posterior (K) con la cómoda ensamblada con tornillos (9) como ilustrado.  
Utilice un destornillador en cruz (no incluido) para ajustar los tornillos.



9		16PCS
---	---	-------

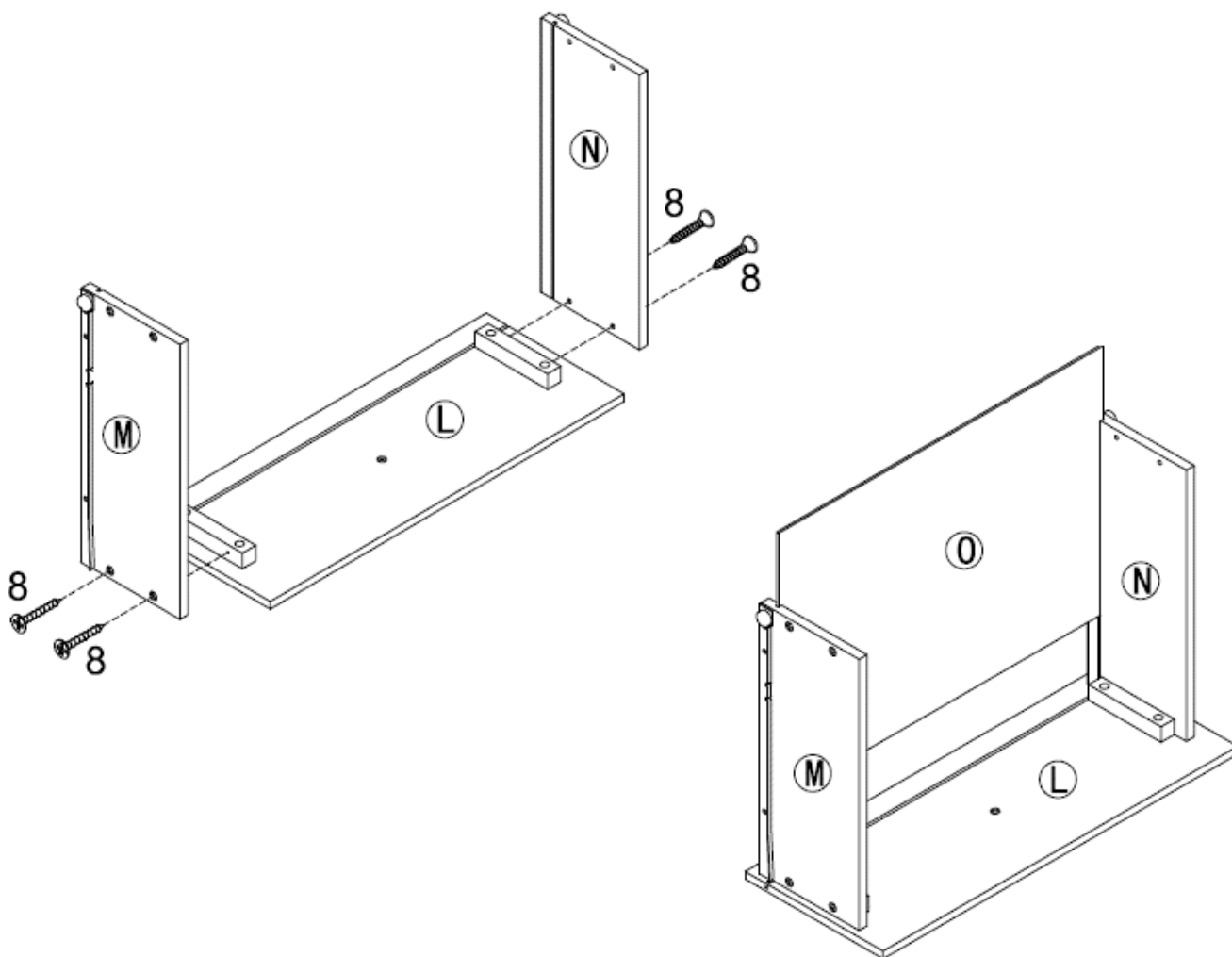
# Cómoda de 6 cajones

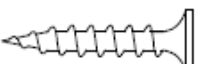
## DA7604-1

### ETAPA 12

Una los lados izquierdo y derecho de un cajón (M y N) con un frente de cajón (L). Fije los lados del cajón con un destornillador en cruz (no incluido).

Deslice un fondo de cajón (O) en las ranuras de los lados izquierdo y derecho del cajón (M y N) y del frente del cajón (L).



8		24 PCS
---	---	--------

# Cómoda de 6 cajones

## DA7604-1

### ETAPA 13

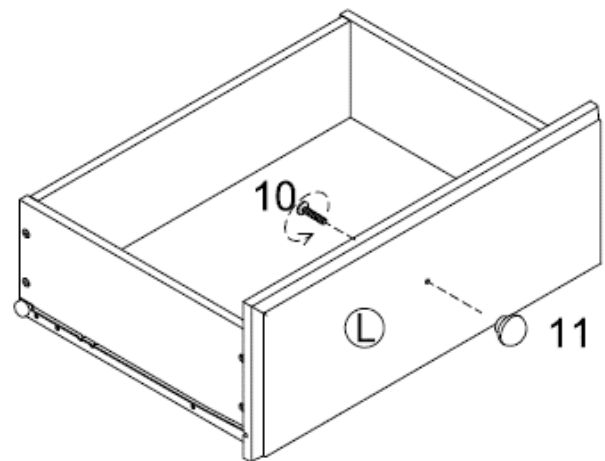
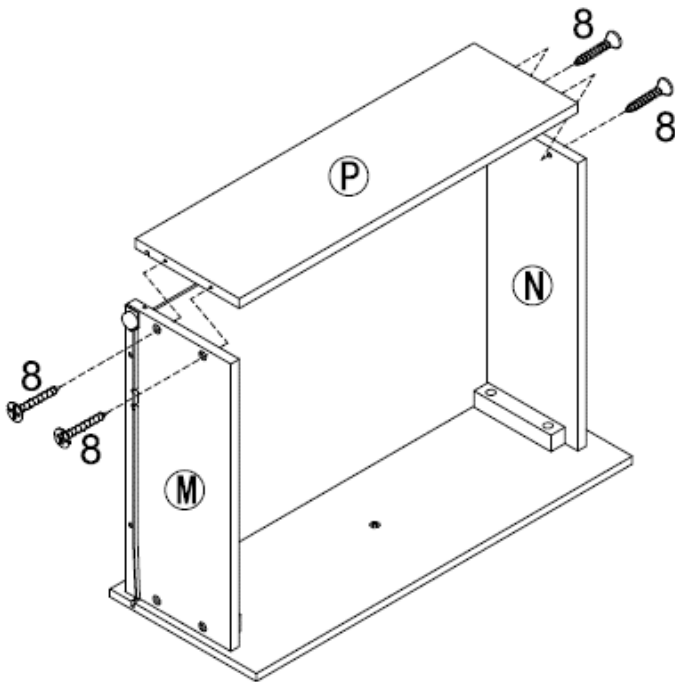
Una un lado posterior de cajón (P) con los lados del cajón (M y N) con tornillos (8).

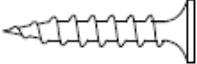

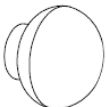
Utilice un destornillador Phillips (no incluido) para ajustar los tornillos.

Coloque un pomo (11) en el frente del cajón (L) con un perno (10).

Utilice un destornillador en cruz (no incluido) para ajustar el perno.

Repita las etapas 12 y 13 para ensamblar los otros cajones.



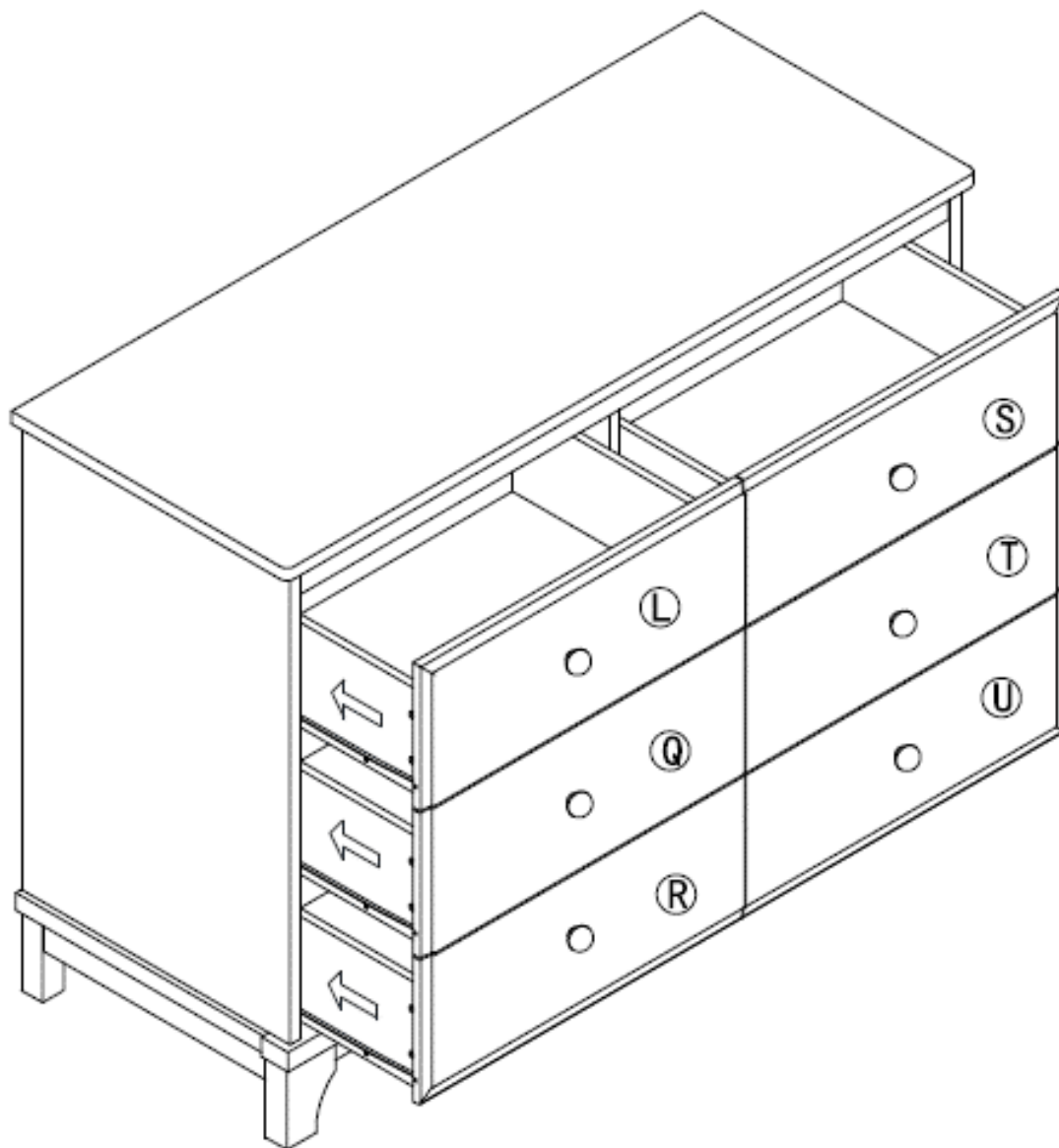
8		24 PCS
10		6 PCS
11		6 PCS



# Cómoda de 6 cajones DA7604-1

## ETAPA 14

Coloque todos los cajones dentro de la cómoda.

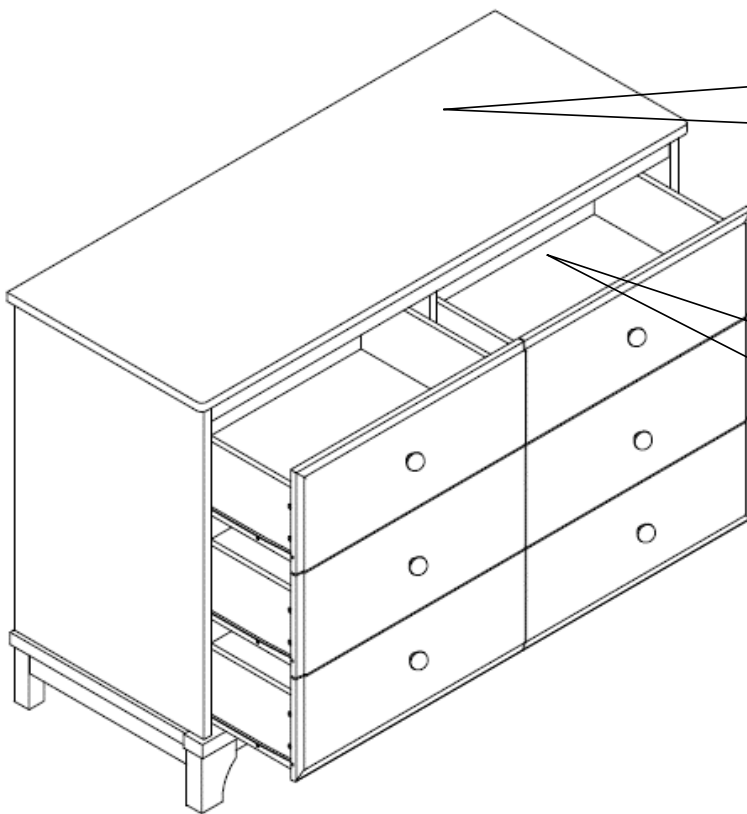


# Cómoda de 6 cajones

## DA7604-1



**PRECAUCIÓN:** Esta unidad está prevista únicamente para ser usada con los productos y el peso máximo indicados. El usarla con otros productos más pesados que el peso máximo indicado puede provocar inestabilidad y causar heridas.



PESO MÁXIMO  
PARA PANEL  
SUPERIOR-30 lbs.

PESO MÁXIMO  
PARA CAJÓN-  
15LBS

¡Listo! Ya ha terminado de ensamblar la cómoda de 6 cajones.

**NO DEVUELVA EL PRODUCTO A LA TIENDA.**

Si falta una pieza o está dañada, contacte nuestro departamento de servicio a la clientela. Reemplazaremos la pieza **SIN** cargo.



Tel #: 1-800-295-1980

Correo electrónico: [das@dorel.com](mailto:das@dorel.com)

Fax #: 514-353-7819

# Servicio al Cliente

**POR FAVOR, NO DEVUELVA ESTE PRODUCTO A LA TIENDA**

**POR FAVOR, CONTACTE LOS REPRESENTANTES DEL SERVICIO A LA CLIENTELA A LOS SIGU  
NÚMEROS SI FALTA UNA PIEZA O ESTÁ DEFECTUOSA.**

Número de teléfono del Servicio al Cliente 1-800-295-1980

Cor Elect:

Número de fax del Servicio al Cliente 514-353-7819

Fecha de pedido:

Nombre:

Dirección de envío:

Calle y número:

Ciudad y provincia:

Código Postal:

eléfono para llamar de día:  
(incluyendo código regional)

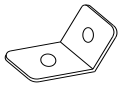



Fecha y lugar de compra:

Descripción de pieza(s) y cantidad: (Por favor, asegúrese de incluir número de modelo o número SKN)

Dirección postal del Representante de Servicio al Cliente:

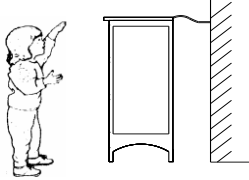
Departamento de Servicio al Cliente No. 413, 12345 Albert-Hudon Boulevard, Suite 100, Montreal, QC, Canada, H3T 1E1

## Correa de seguridad para fijar el mueble a la pared

<p><b>A</b></p> 	<p><b>B</b></p> 	<p><b>C</b></p> 	<p><b>D</b></p> 
<p><b>GANCHO DE METAL</b> 4 PZAS</p>	<p><b>CORREA DE SEGURIDAD PARA LA PARED</b> 2 PZAS</p>	<p><b>TORNILLO LARGO</b> 2 PZAS</p>	<p><b>TORNILLO CORTO</b> 2 PZAS</p>

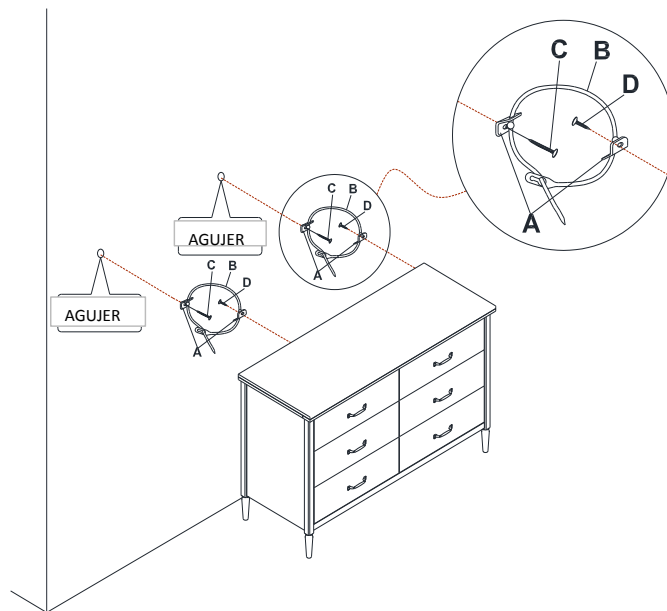
HERRAMIENTAS NECESARIAS: LA MASA DE CAUCHO Y EL DESTORNILLADOR PHILLIPS NO ESTÁN INCLUIDOS.

NOTA: LA MECHA DE 5/16" Y EL TALADRO ELÉCTRICO NO ESTÁN INCLUIDOS.



**⚠ ADVERTENCIA: ES POSIBLE QUE EL MUEBLE PUEDA VOLCARSE AL ESTAR DE PIE. INSTALE LA CORREA DE SEGURIDAD PARA LA PARED DETRÁS DEL MUEBLE PARA ASEGURARSE DE QUE NO SE VUELQUE.**

SÍRVASE LEER TODAS LAS INSTRUCCIONES CON ATENCIÓN ANTES DE UTILIZAR ESTE PRODUCTO Y SÍRVASE CONSERVARLAS PARA SU USO FUTURO. SI TIENE PREGUNTAS, POR FAVOR LLAME A NUESTRO NÚMERO DE ATENCIÓN AL CLIENTE: 1-800-295-1980.



**ETAPA 1:** CON EL TORNILLO CORTO (D), FIJE FIRMEMENTE UN GANCHO DE METAL (A) A LA BARRA TRANSVERSAL SUPERIOR POSTERIOR DEL MEUBLE, A TRAVÉS DEL AGUJERO MÁS PEQUEÑO

**ETAPA 2:** CON UN ANCLAJE, COLOQUE EL OTRO GANCHO DE METAL (A) SOBRE LA PARED 2 PULGADAS POR DEBAJO DEL GANCHO YA COLOCADO EN LA PARTE POSTERIOR DEL MUEBLE. FÍJELO AL ANCLAJE DE LA PARED CON EL TORNILLO LARGO (C), A TRAVÉS DEL AGUJERO MÁS PEQUEÑO.

**ETAPA 3:** COLOQUE EL MUEBLE EN SU POSICIÓN DE MANERA QUE LOS DOS GANCHOS ESTÉN ALINEADOS VERTICALMENTE. PASE EL EXTREMO DE LA CORREA DE SEGURIDAD (B) A TRAVÉS DEL AGUJERO MÁS GRANDE DE CADA GANCHO (A). COLOQUE LOS DOS EXTREMOS JUNTOS Y DESLICE EL EXTREMO PLANO A TRAVÉS DEL EXTREMO DE LA FIJACIÓN HASTA QUE QUEDE BIEN AJUSTADO.

**ETAPA 4:** ASEGÚRESE DE QUE LA CORREA ESTÉ BIEN PASADA Y AJUSTADA.

PARA DESPLAZAR EL MUEBLE DESPUÉS DE HABER INSTALADO LA CORREA EN LA PARED, SIMPLEMENTE RETIRE EL TORNILLO (A) DE LA PARED PARA AFLOJAR LA CORREA DE SEGURIDAD.

# MANUEL D'INSTRUCTIONS

---



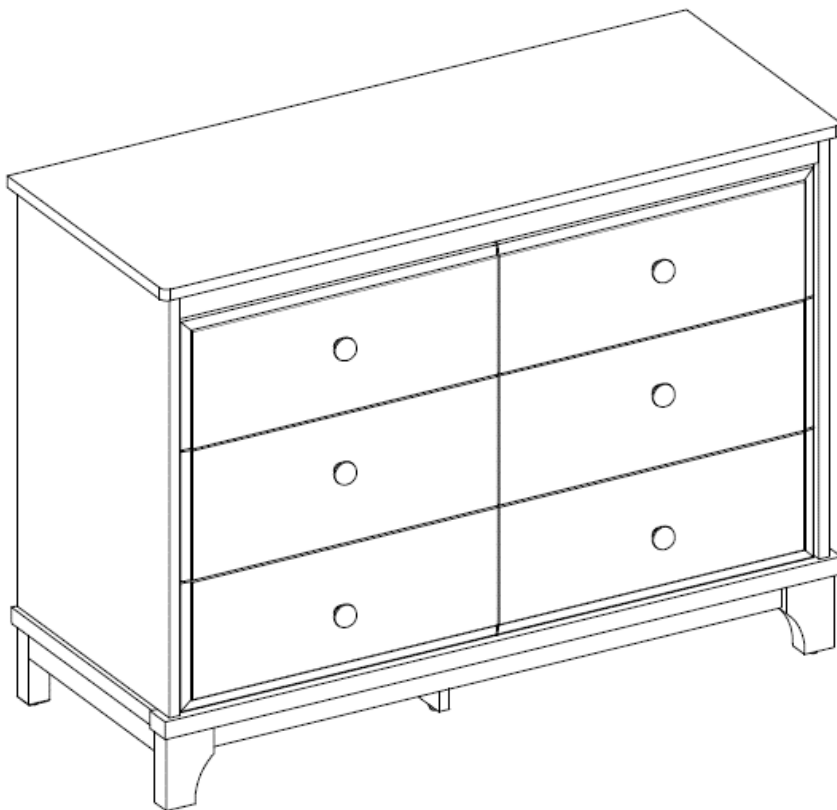
**Modèle No:**

DA7604-1 (Blanc)

## Commode 6 Tiroirs

**Code CUP:**

0-65857-17372-7



**NOTE:**

CE MANUEL D'INSTRUCTIONS  
CONTIENDE INFORMATION DE SÉCURITÉ  
**IMPORTANTE**. VEUILLEZ LE LIRE ET  
LE CONSERVER POUR RÉFÉRENCE  
ULTÉRIEURE.

**Numéro de lot :**

(sur la boîte)

**Date d'achat :**

\_\_\_\_ / \_\_\_\_ / \_\_\_\_

**NE RETOURNEZ PAS LE PRODUIT AU MAGASIN.** Si une pièce est manquante ou endommagée, veuillez communiquer avec notre service à la clientèle. Nous la remplacerons **GRATUITEMENT**.



Tel #: 1-800-295-1911  
Courriel: [das@dorel.cc](mailto:das@dorel.cc)  
Fax #: 514-353-7800

## SERVICE À LA CLIENTÈLE

Si une pièce est manquante, ou pour toute question concernant ce produit, veuillez d'abord communiquer avec notre représentant de service à la clientèle!

 **APPELEZ AU 1-800-295-1980**

Vous pouvez aussi commander des pièces en écrivant à l'adresse indiquée ci-dessous. Veuillez inclure le numéro de modèle du produit, la couleur et une description détaillée de la pièce.

**Service à la clientèle No. 413**  
12345 Boulevard Albert-Hudon, bureau 100  
Montréal, Québec  
Canada H1G 3L1  
**COURRIEL : [das@dorel.com](mailto:das@dorel.com)**

## NOTES :

- \* Veuillez vous assurer d'avoir toutes les pièces et composants avant de commencer l'assemblage.
- \* Monter sur une surface douce, lisse pour éviter d'endommager la finition du produit.
- \* Utilisez la courroie de sécurité fournie pour fixer le meuble au mur.
- \* Le tournevis à tête cruciforme n'est pas inclus
- \* **NE PAS UTILISER** d'outils électriques.
- \* ATTENTION: Doit être assemblé par un adulte.
- \* Deux personnes peuvent être nécessaires pour l'assemblage et la manipulation.
- \* Pour éviter des dommages, une fois les niveleurs installés, NE PAS traîner le meuble sur la surface pour le déplacer. Assurez-vous de le soulever.
- \* Le temps d'assemblage estimé est de 60 minutes.

## AVERTISSEMENT

**Des blessures graves ou mortelles par écrasement peuvent se produire par des meubles renversés. Pour aider à prévenir les renversements:**

- \* Installer le dispositif de retenue fourni.
- \* Placez les articles lourds dans les tiroirs inférieurs.
- \* À moins d'être conçu spécifiquement pour accommoder, ne pas placer de téléviseurs ou d'autres objets lourds sur le dessus de ce produit.
- \* Ne jamais laisser les enfants grimper ou se suspendre aux tiroirs, portes ou étagères.
- \* Ne jamais ouvrir plus d'un tiroir à la fois.
- \* Ne pas déjouer ou enlever le système de verrou du tiroir.
- \* L'utilisation de dispositif de retenue peut seulement réduire, mais non éliminer le risque de renversement.

## ENTRETIEN ET NETTOYAGE

Époussetez régulièrement avec un chiffon doux et sans charpie pour empêcher la poussière de s'accumuler. Essayez immédiatement. N'utilisez pas des produits nettoyants abrasifs sur le cadre de métal, car cela pourrait endommager la finition. Une exposition excessive au soleil et aux changements extrêmes de température et de l'humidité peut endommager le bois.

### ENTRETIEN

Veuillez vérifier les boulons et les vis périodiquement et serrez-les si cela s'avère nécessaire.

## GARANTIE LIMITEE

Dorel garantit que ce produit est exempt de tout défaut de matériaux et de fabrication et s'engage à remédier à un tel défaut. Cette garantie a une validité de 1 an à compter de la date originelle d'achat. Cette garantie est valide uniquement sur présentation de la preuve d'achat. Elle est strictement limitée à la réparation ou remplacement de pièces défectueuses et ne couvre pas les travaux d'assemblage. Cette garantie ne s'applique pas à un produit qui a été assemblé incorrectement, qui a fait l'objet d'un mauvais usage ou d'abus, qui a été modifié ou réparé. Cette garantie vous accorde des droits légaux spécifiques, mais vous pouvez avoir d'autres droits qui varient selon les États.

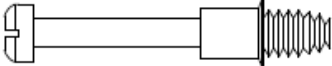





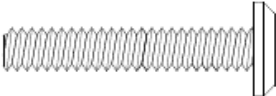
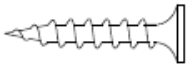
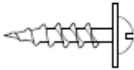

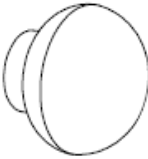
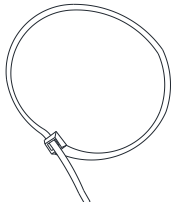


**MISE EN GARDE : Si ce produit est endommagé, et/ou il lui manque des composantes ou elles sont brisées, NE L'UTILISEZ PAS.**

# Commode 6 tiroirs

## DA7604-1

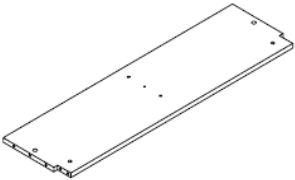
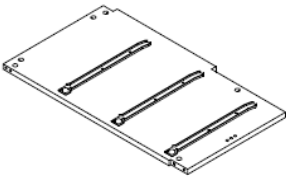
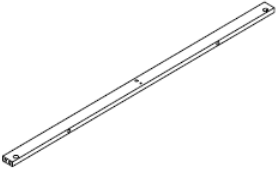


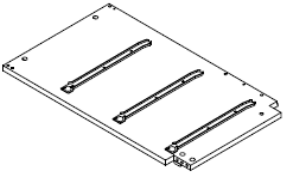
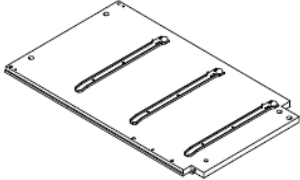
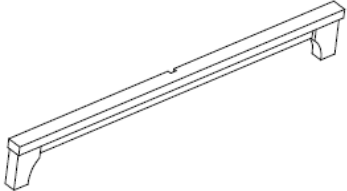
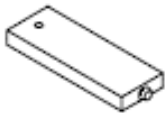
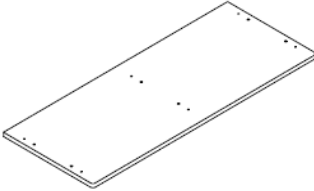
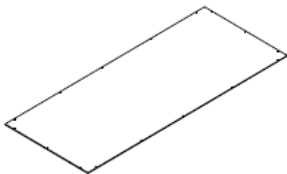
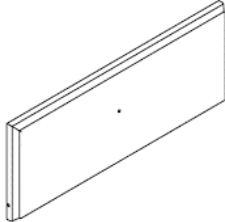
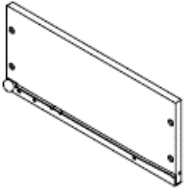
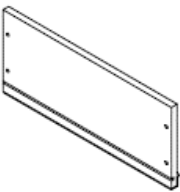
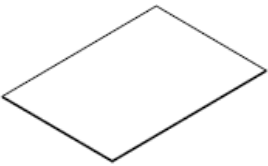
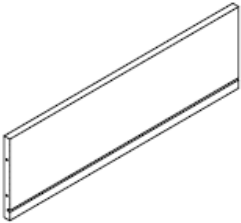
### LISTE DE QUINCAILLERIE

1		2	 Ø8 X 30mm	3	 VERROUILLAGE À CAME 20 PCES
BOULON À CAME 20 PCES		GOUJON DE BOIS 31 PCES			
4	 Ø1/4 X 12mm	5	 1/4" x 76mm	6	 Ø4 X 25mm
ÉCROU TRANSVERSAL 4 PCES		BOULON LONG 4 PCES		CLÉ ALLEN 1 PCE	
7	 1/4" x 35mm	8	 Ø4 X 25mm	9	 Ø3 X 15mm
BOULON COURT 1 PCE		VIS 52 PCES		VIS 16 PCES	
10	 Ø5/32" x 21mm	11		12	
PETIT BOULON 6 PCES		BOUTON 6 PCES		COURROIE DE SÉCURITÉ 1 KIT	

# Commode 6 tiroirs

## DA7601-4

### LISTE DE PIÈCES

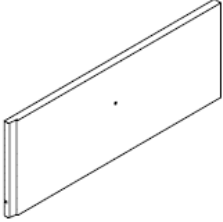
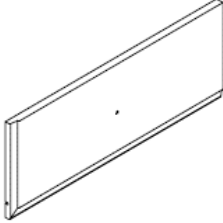
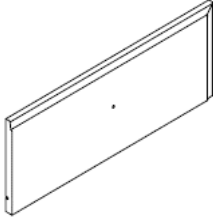
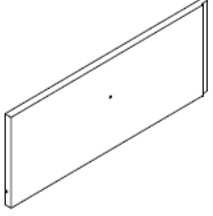
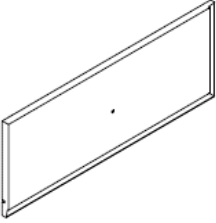
<p style="text-align: center;"><b>A</b></p> 	<p style="text-align: center;"><b>B</b></p> 	<p style="text-align: center;"><b>C</b></p> 	<p style="text-align: center;"><b>D</b></p> 
<p>PANNEAU INFÉRIEUR ARRIÈRE - 1 PCE</p>	<p>PANNEAU CENTRAL 1 PCE</p>	<p>BARRE SUPÉRIEURE ARRIÈRE/AVANT- 2 PCES</p>	<p>PIED ARRIÈRE DROIT 1 PCE</p>
<p style="text-align: center;"><b>E</b></p> 	<p style="text-align: center;"><b>F</b></p> 	<p style="text-align: center;"><b>G</b></p> 	<p style="text-align: center;"><b>H</b></p> 
<p>PIED ARRIÈRE GAUCHE 1 PCE</p>	<p>PANNEAU LATÉRAL GAUCHE - 1 PCE</p>	<p>PANNEAU LATÉRAL DROIT - 1 PCE</p>	<p>BARRE INFÉRIEURE AVANT 1 PCE</p>
<p style="text-align: center;"><b>I</b></p> 	<p style="text-align: center;"><b>J</b></p> 	<p style="text-align: center;"><b>K</b></p> 	<p style="text-align: center;"><b>L</b></p> 
<p>PIED DE SUPPORT 1 PCE</p>	<p>DESSUS DE COMMUNE 1 PCE</p>	<p>PANNEAU SUPÉRIEUR ARRIÈRE - 1 PCE</p>	<p>DEVANT TIROIR SUPÉRIEUR GAUCHE - 1 PCE</p>
<p style="text-align: center;"><b>M</b></p> 	<p style="text-align: center;"><b>N</b></p> 	<p style="text-align: center;"><b>O</b></p> 	<p style="text-align: center;"><b>P</b></p> 
<p>CÔTÉ GAUCHE TIROIR 6 PCES</p>	<p>CÔTÉ DROIT TIROIR 6 PCES</p>	<p>FOND DE TIROIR 6 PCES</p>	<p>CÔTÉ ARRIÈRE TIROIR 6 PCES</p>



# Commode 6 tiroirs

## DA7604-1

### LISTE DE PIÈCES

Q 	R 	S 	T 
DEVANT TIROIR CENTRAL GAUCHE - 1 PCE	DEVANT TIROIR INFÉRIEUR GAUCHE - 1 PCE	DEVANT TIROIR SUPÉRIEUR DROIT - 1 PCE	DEVANT TIROIR CENTRAL DROIT - 1 PCE
U 			
DEVANT TIROIR INFÉRIEUR DROIT - 1 PCE			

# Commode 6 tiroirs

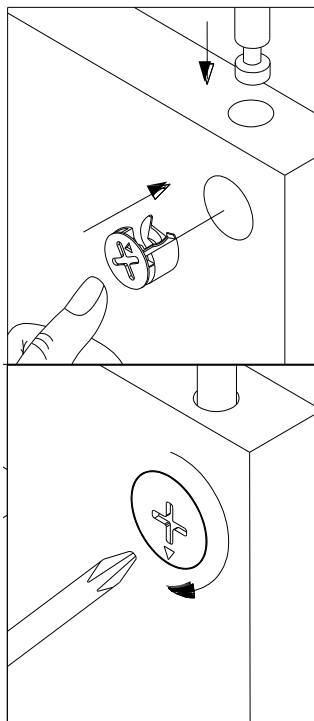
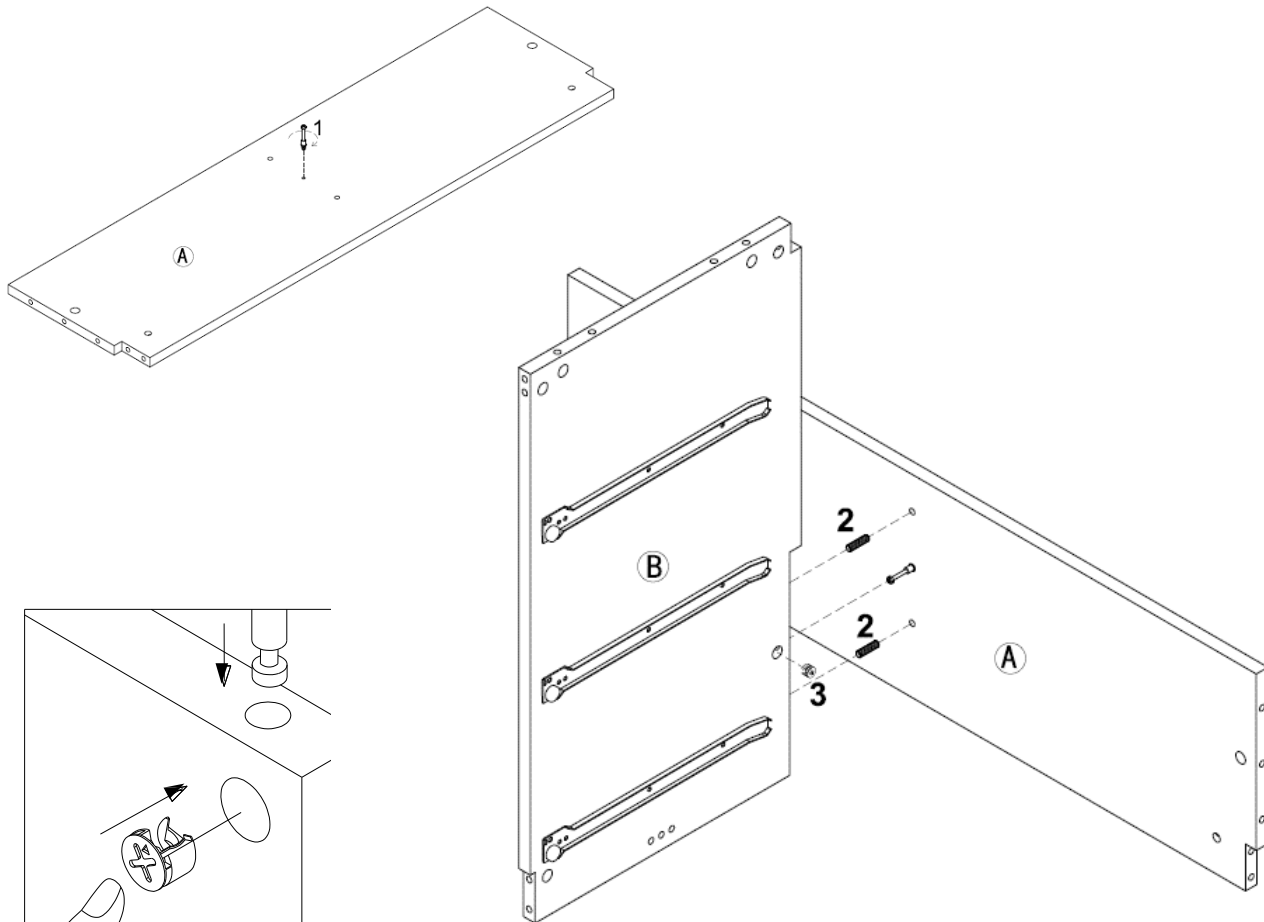
## DA7604-1

### ÉTAPE 1

Insérez un boulon à came (1) dans le panneau inférieur arrière (A) tel qu'illustré.

Insérez un verrouillage à came (3) dans le panneau central inférieur (B).

Attachez le panneau central inférieur (B) avec le panneau inférieur arrière (A) avec des goujons de bois (2) tel qu'illustré. Fixez le panneau central inférieur (B) en tournant le verrouillage à came (3) 1/2 tour dans le sens des aiguilles d'une montre à l'aide d'un tournevis cruciforme (non compris).



1		1 PC
2		2 PCS
3		1 PC

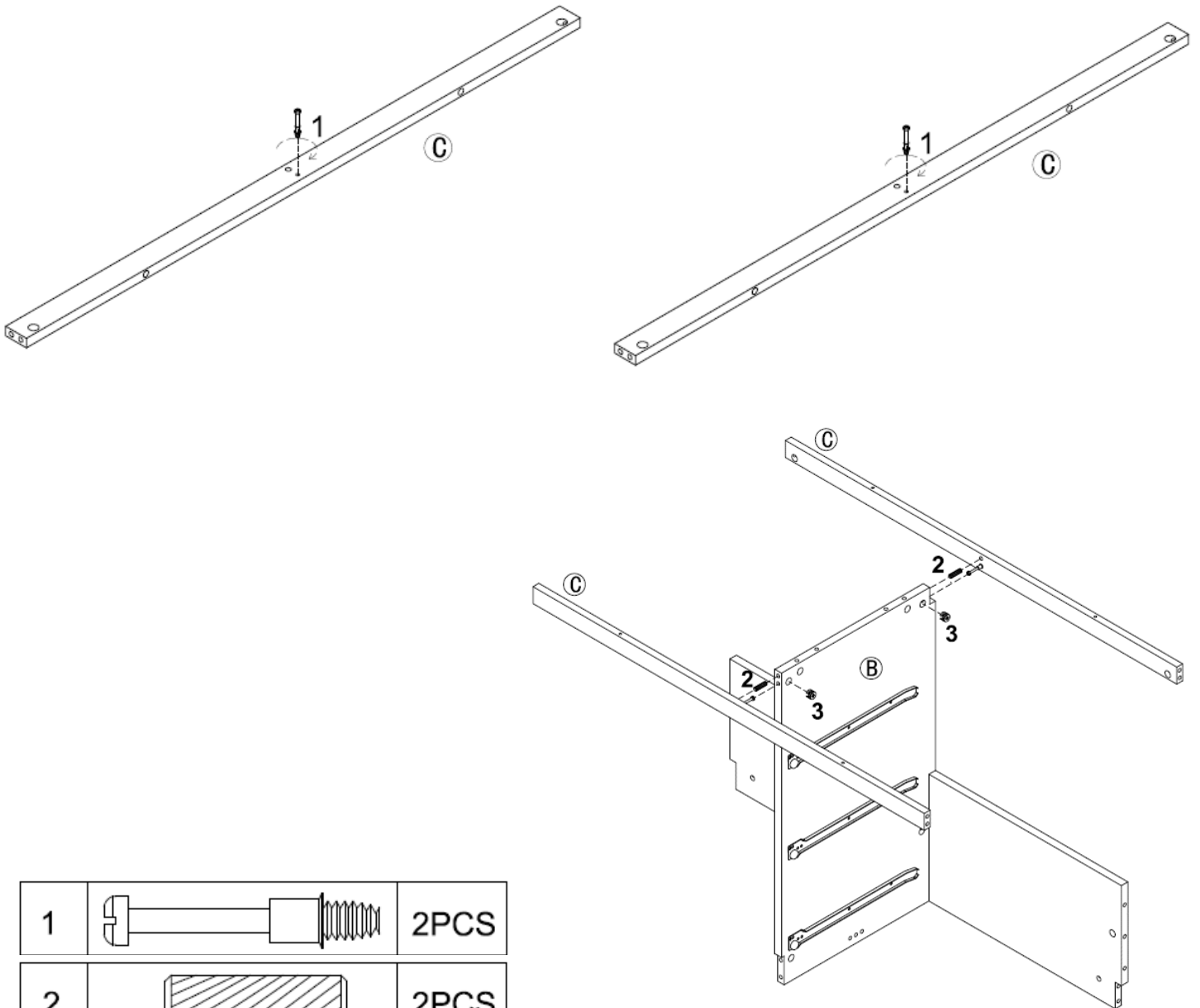
# Commode 6 tiroirs

## DA7604-1

### ÉTAPE 2

Insérez des boulons à came (1) dans les barres supérieures arrière et avant (C) tel qu'illustré. Insérez des verrouillages à came (3) dans le panneau central (B).

Attachez les barres supérieures arrière et avant (C) avec le panneau central (B) avec des goujons de bois (2) tel qu'illustré. Fixez les barres en tournant les verrouillages à came (3) installés dans le panneau central (B) 1/2 tour dans le sens des aiguilles d'une montre à l'aide d'un tournevis cruciforme (non compris).



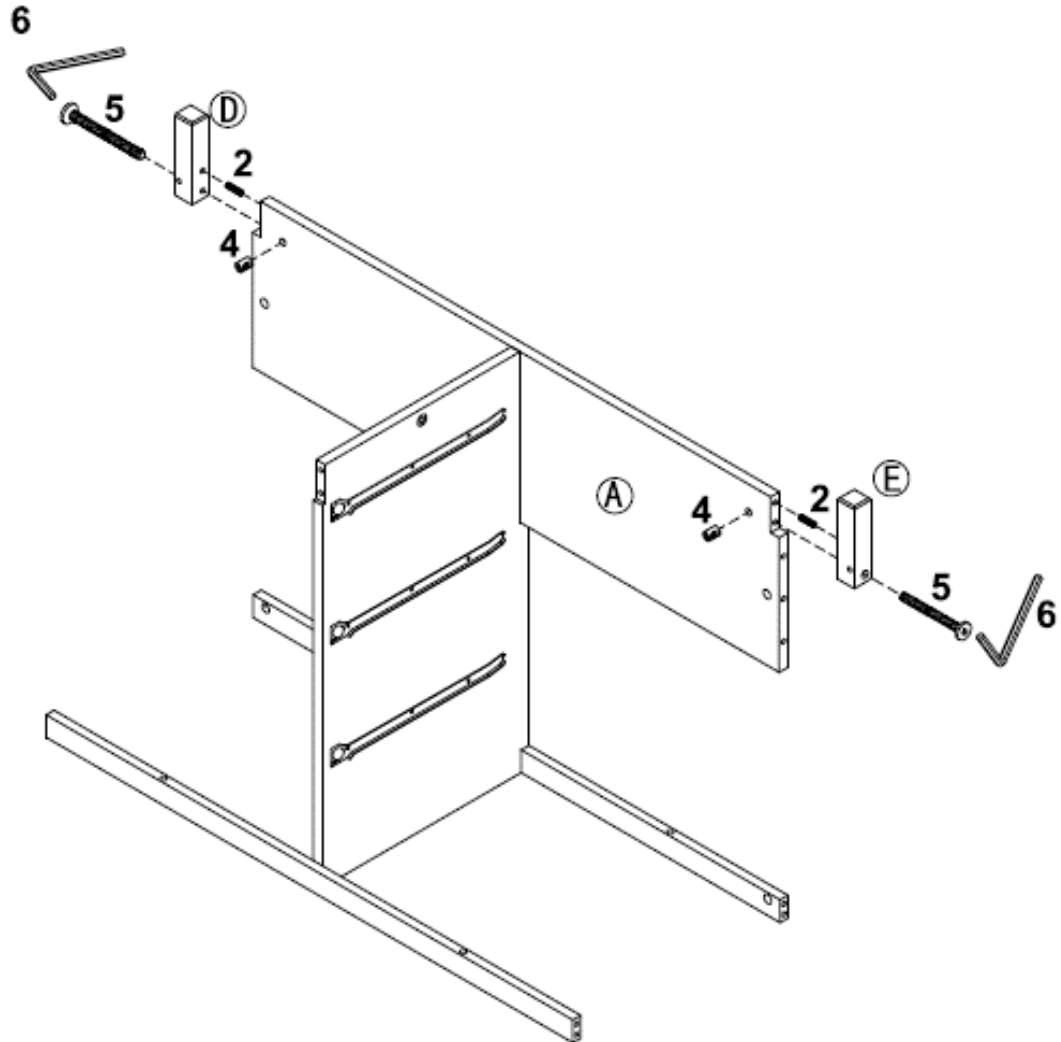
1		2PCS
2		2PCS
3		2PCS

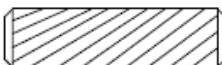
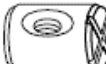


# Commode 6 tiroirs

## DA7604-1

### ÉTAPE 3

Insérez des écrous transversaux (4) dans le panneau inférieur arrière (A) tel qu'illustré.  
Attachez les pieds arrière (D et E) avec le panneau inférieur arrière (A) avec des goujons de bois (2) et des longs boulons (5) à l'aide de la clé Allen (6) tel qu'illustré.



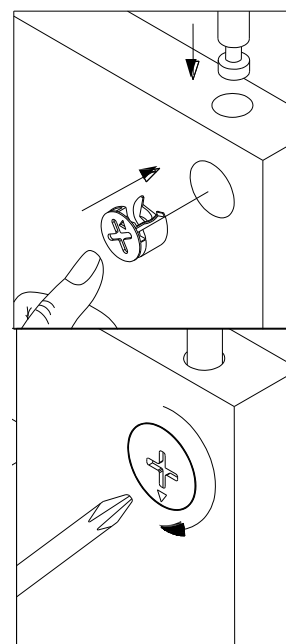
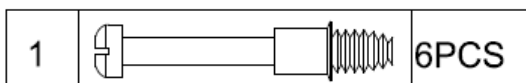
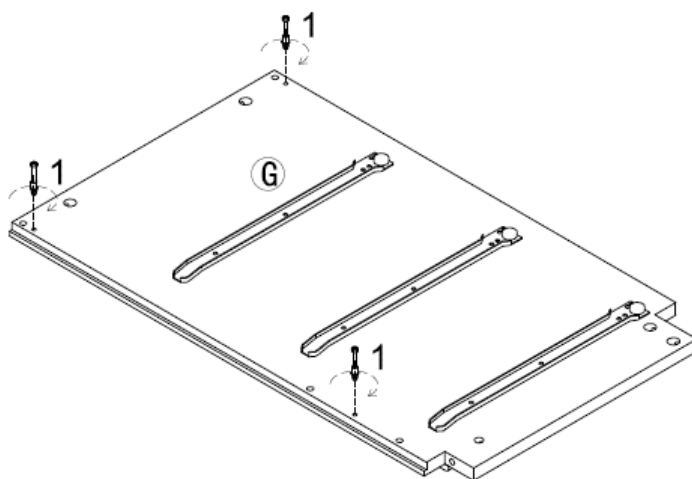
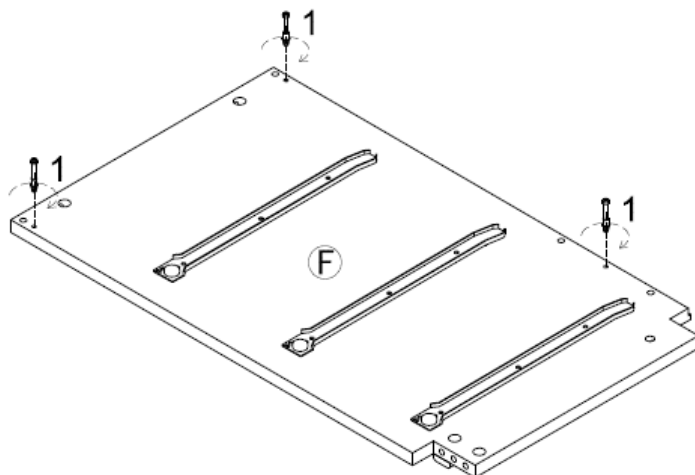
2		2PCS
4		2PCS
5		2PCS
6		

# Commode 6 tiroirs

## DA7604-1

### ÉTAPE 4

Insérez des boulons à came (1) dans les panneaux latéraux droit et gauche (F et G) tel qu'illustré.



# Commode 6 tiroirs

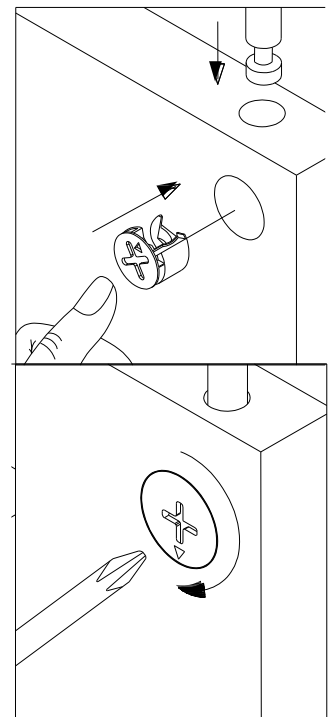
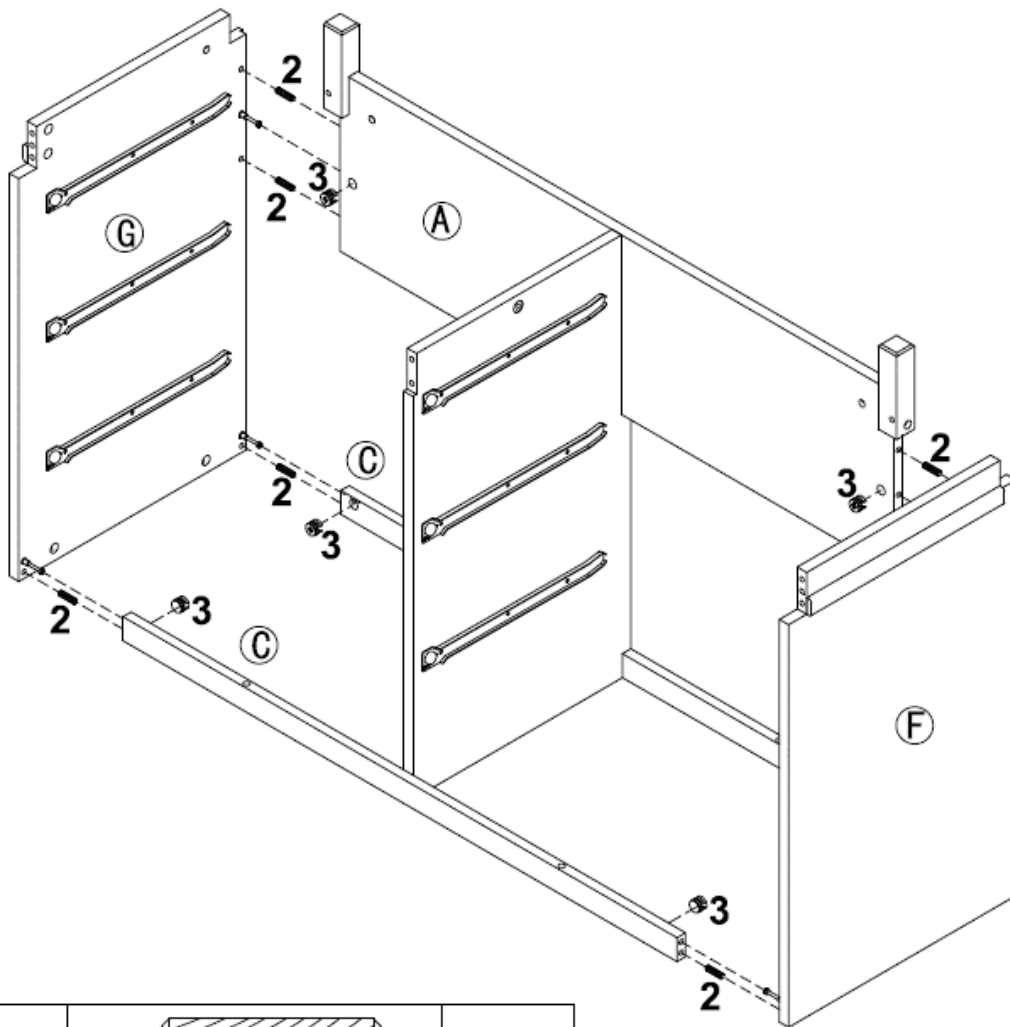
## DA7604-1

### ÉTAPE 5

Insérez des goujons de bois (2) et des verrouillages à came (3) dans les barres avant et arrière (C) et dans le panneau inférieur arrière (A) tel qu'illustré.

Attachez les panneaux latéraux (F et G) à l'unité déjà assemblée.

Fixez les panneaux latéraux (F et G) avec l'unité assemblée en tournant les verrouillages à came (3) 1/2 tour dans le sens des aiguilles d'une montre à l'aide d'un tournevis cruciforme (non compris).



2		8PCS
3		6PCS

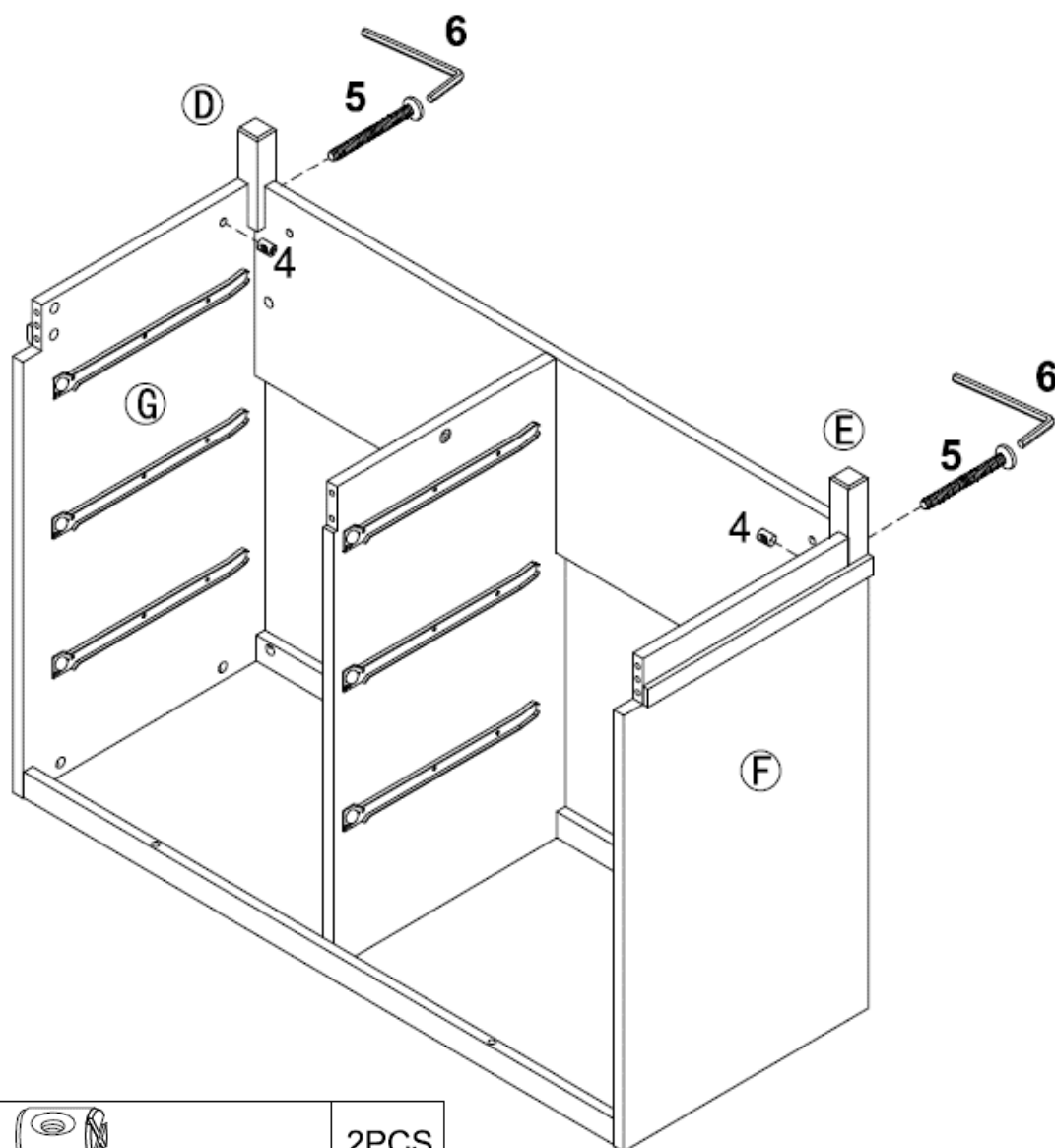
# Commode 6 tiroirs

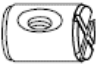

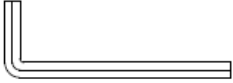
## DA7604-1

### ÉTAPE 6

Insérez des écrous transversaux (4) dans les panneaux latéraux (F et G) tel qu'illustré.

Fixez les pieds arrière (D et E) aux panneaux latéraux (F et G) avec des longs boulons (5) à l'aide de la clé Allen (6).



4		2PCS
5		2PCS
6		

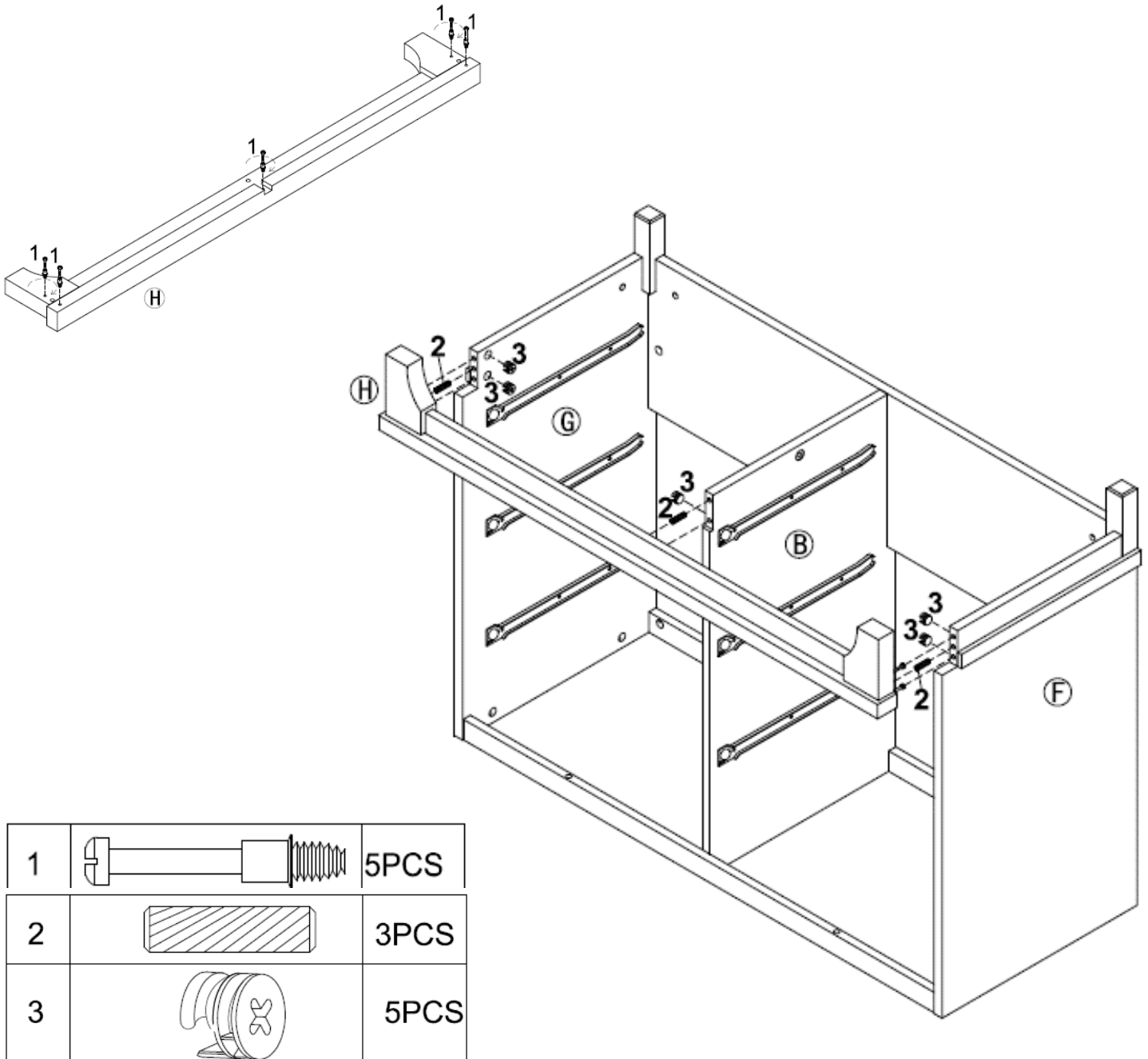
# Commode 6 tiroirs

## DA7604-1

### ÉTAPE 7

Insérez des boulons à came (1) dans la barre inférieure avant (H) tel qu'illustré.

Insérez des verrouillages à came (3) dans les panneaux latéraux et dans le panneau central (F, G et B). Attachez la barre inférieure avant (H) avec les panneaux latéraux et le panneau central (F, G et B) avec des goujons de bois (2) tel qu'illustré. Fixez la barre inférieure avant (H) en tournant les verrouillages à came (3) 1/2 tour dans le sens des aiguilles d'une montre à l'aide d'un tournevis cruciforme (non compris).





# Commode 6 tiroirs

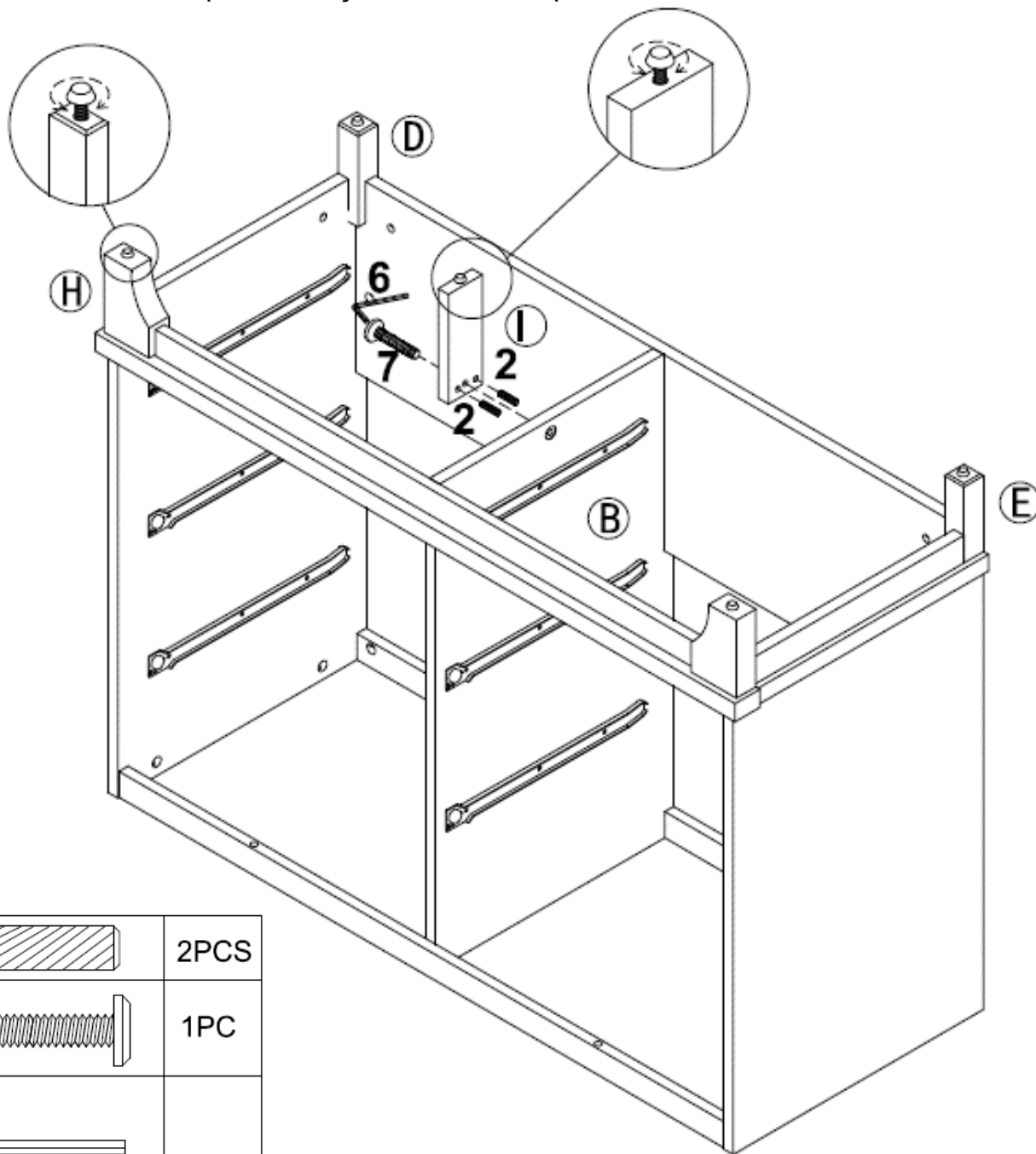
## DA7604-1




### ÉTAPE 8

Attachez le pied de support (I) avec le panneau central (B) avec un boulon court (7) et des goujons de bois (2) tel qu'illustré.

Servez-vous de la clé Allen (6) pour serrer le boulon.

NOTE- Le pied de support (I), la barre inférieure avant (H) et les pieds arrière (D et E) sont munis de niveleurs ajustables. Une fois l'assemblage complété et la commode placée à l'endroit désiré, tournez les niveleurs ajustables dans le sens des aiguilles d'une montre ou dans le sens contraire, jusqu'à ce que la commode repose de façon stable sur le plancher.



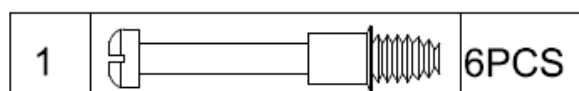
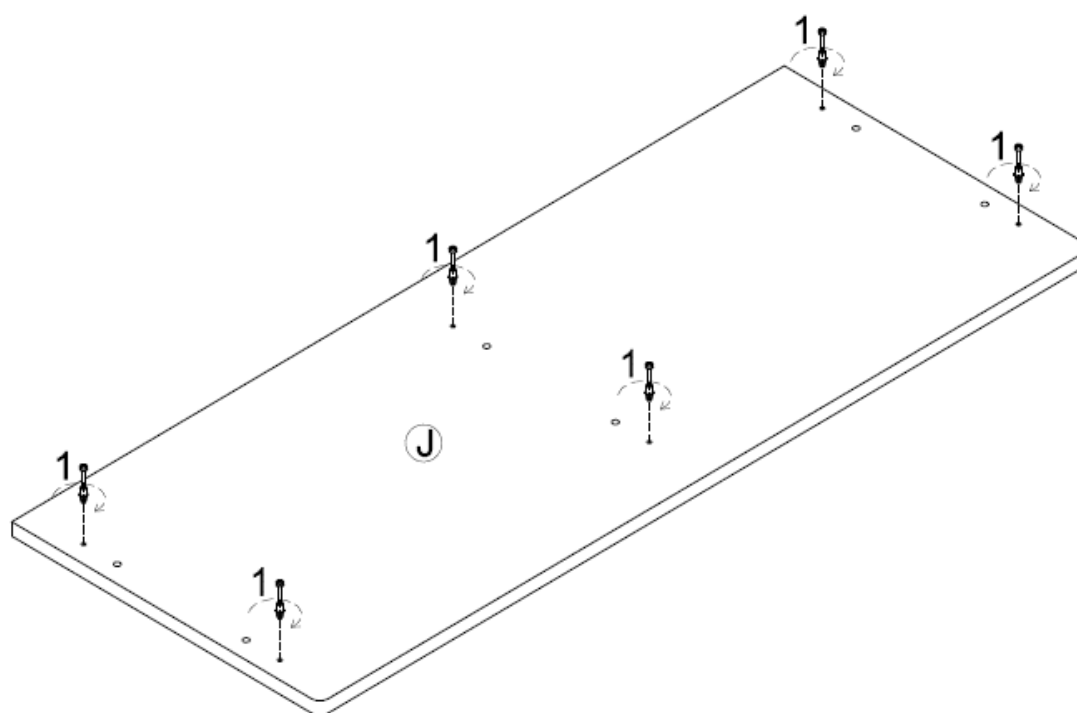
2		2PCS
7		1PC
6		

# Commode 6 tiroirs

## DA7604-1

### ÉTAPE 9

Insérez des boulons à came (1) dans le dessus de la commode (J) tel qu'illustré.



# Commode 6 tiroirs

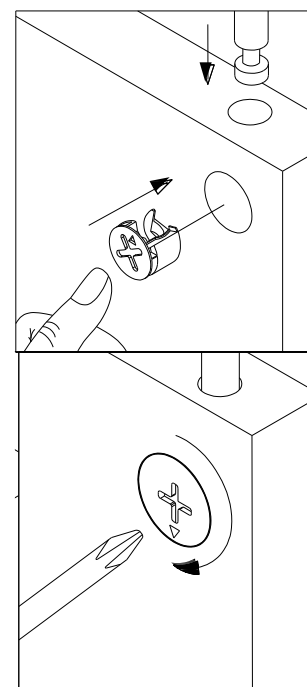
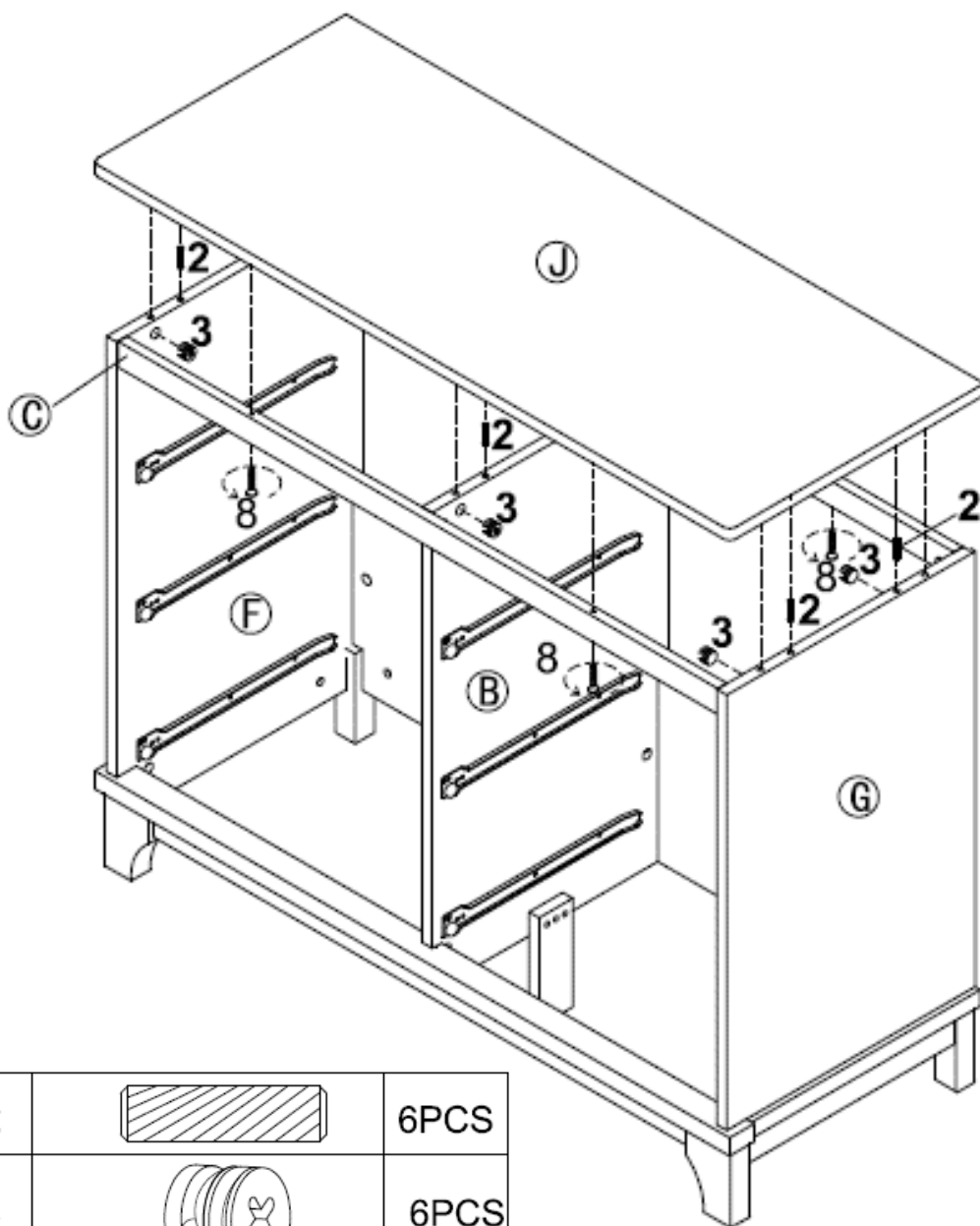
## DA7604-1



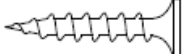
### ÉTAPE 10

Insérez des goujons de bois (2) et des verrouillages à came (3) dans les panneaux latéraux et dans le panneau central (B, F et G) tel qu'illustré.

Placez le dessus de la commode (J) sur la commode déjà assemblée.

Fixez le dessus de la commode (J) sur la commode assemblée avec des vis (8) et en tournant les verrouillages à came (3) ½ tour dans le sens des aiguilles d'une montre à l'aide d'un tournevis cruciforme (non compris).



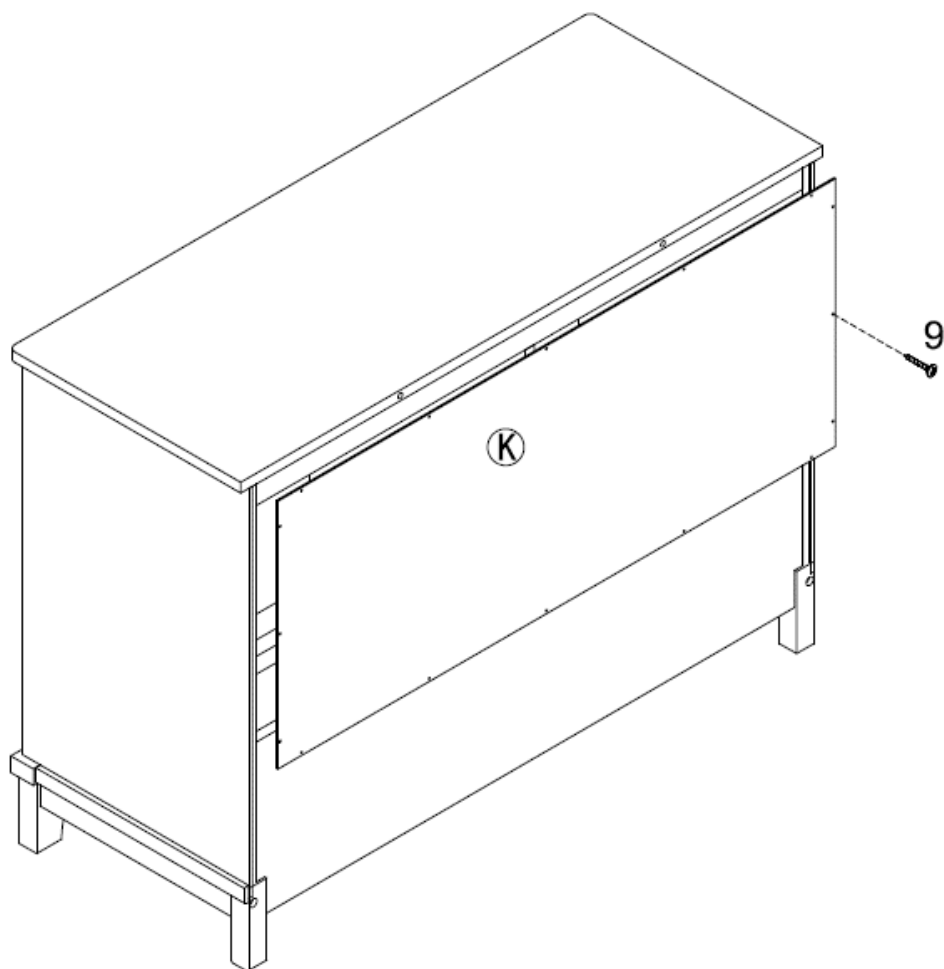
2		6PCS
3		6PCS
8		4PCS

# Commode 6 tiroirs

## DA7604-1

### ÉTAPE 11

Fixez le panneau supérieur arrière (K) à la commode assemblée avec des vis (9) tel qu'illustré.  
Servez-vous d'un tournevis cruciforme (non compris) pour serrer les vis.



9		16PCS
---	--	-------

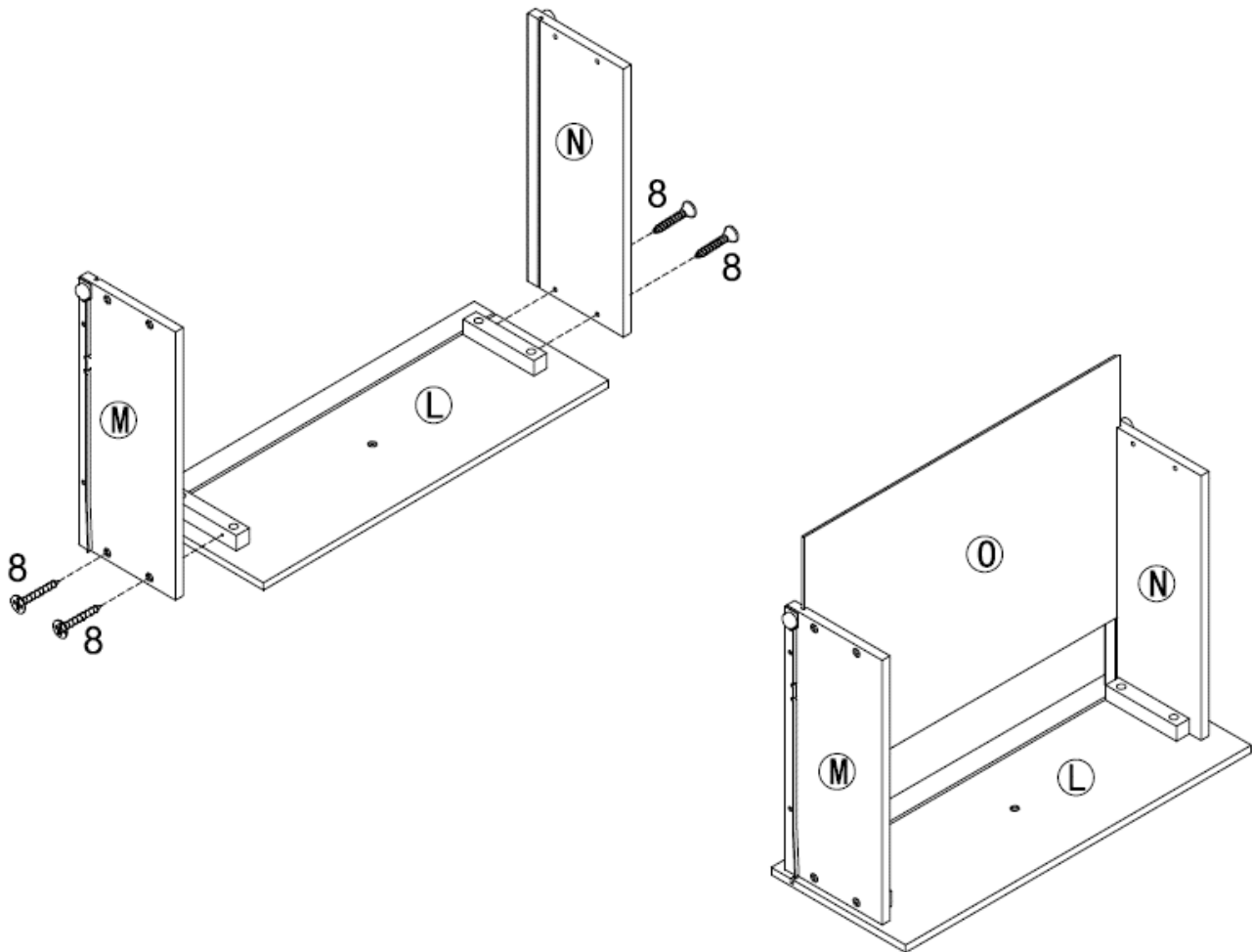
# Commode 6 tiroirs

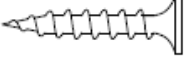
## DA7604-1

### ÉTAPE 12

Attachez les côtés gauche et droit de tiroir (M et N) avec le devant de tiroir (L). Fixez les côtés de tiroir à l'aide d'un tournevis cruciforme (non compris).

Glissez le fond de tiroir (O) dans les rainures des côtés gauche et droit du tiroir (M et N) et du devant du tiroir (L).



8		24 PCS
---	---	--------

# Commode 6 tiroirs

## DA7604-1

### ÉTAPE 13

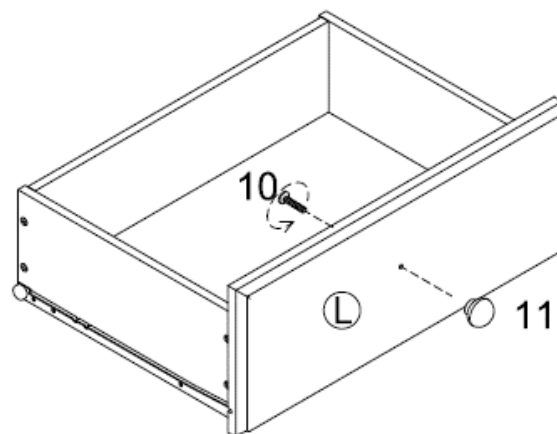
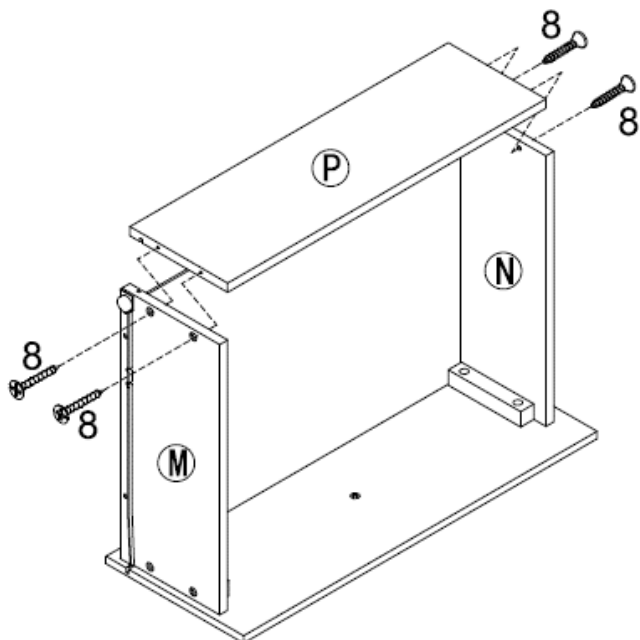
Attachez le côté arrière du tiroir (P) aux côtés du tiroir (M et N) avec des vis (8).

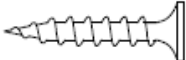

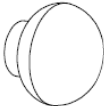
Servez-vous d'un tournevis cruciforme (non compris) pour serrer les vis.

Placez un bouton (11) sur le devant du tiroir (L) avec un boulon (10).

Servez-vous d'un tournevis cruciforme (non compris) pour serrer le boulon.

Répétez les étapes 12 et 13 pour assembler les autres tiroirs.

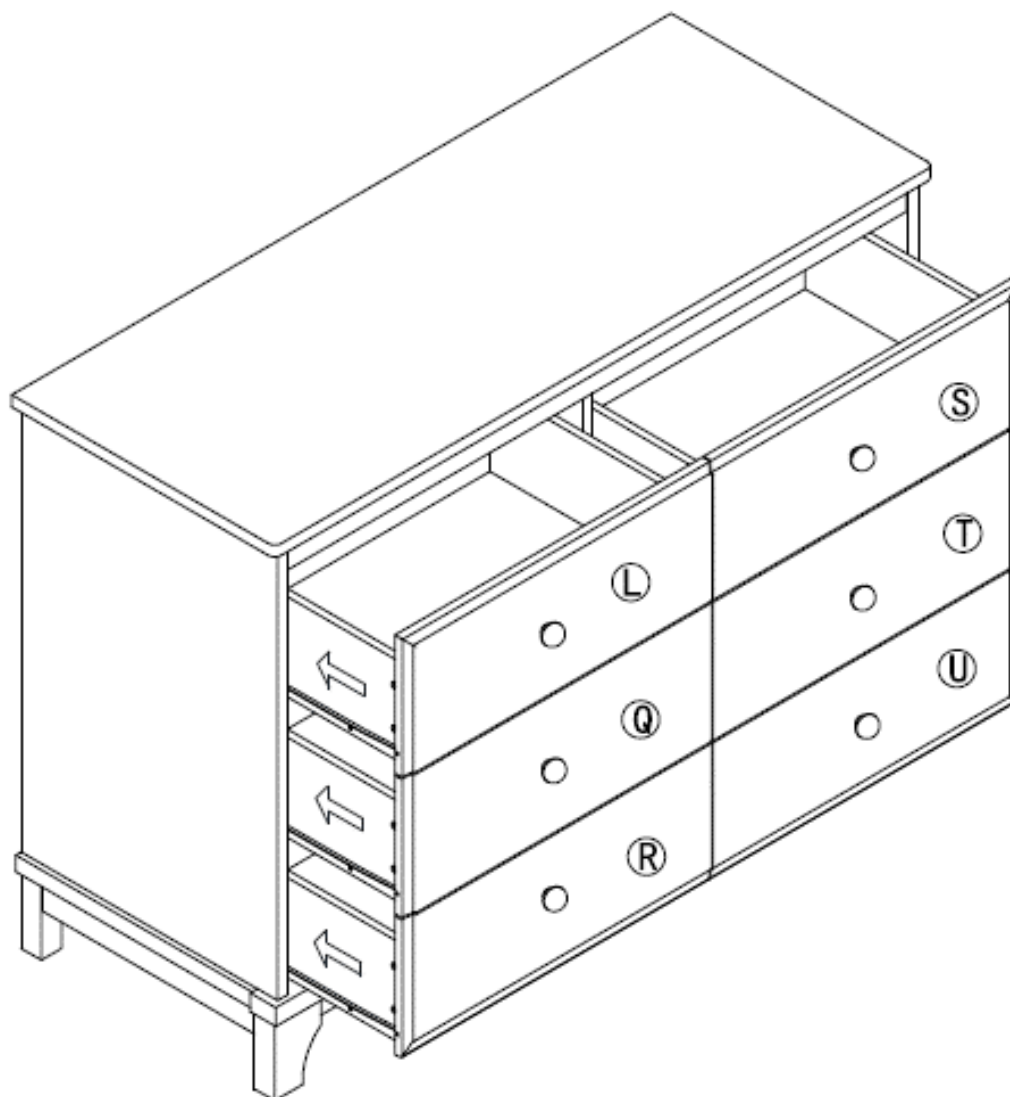


8		24 PCS
10		6 PCS
11		6 PCS

# Commode 6 tiroirs DA7604-1

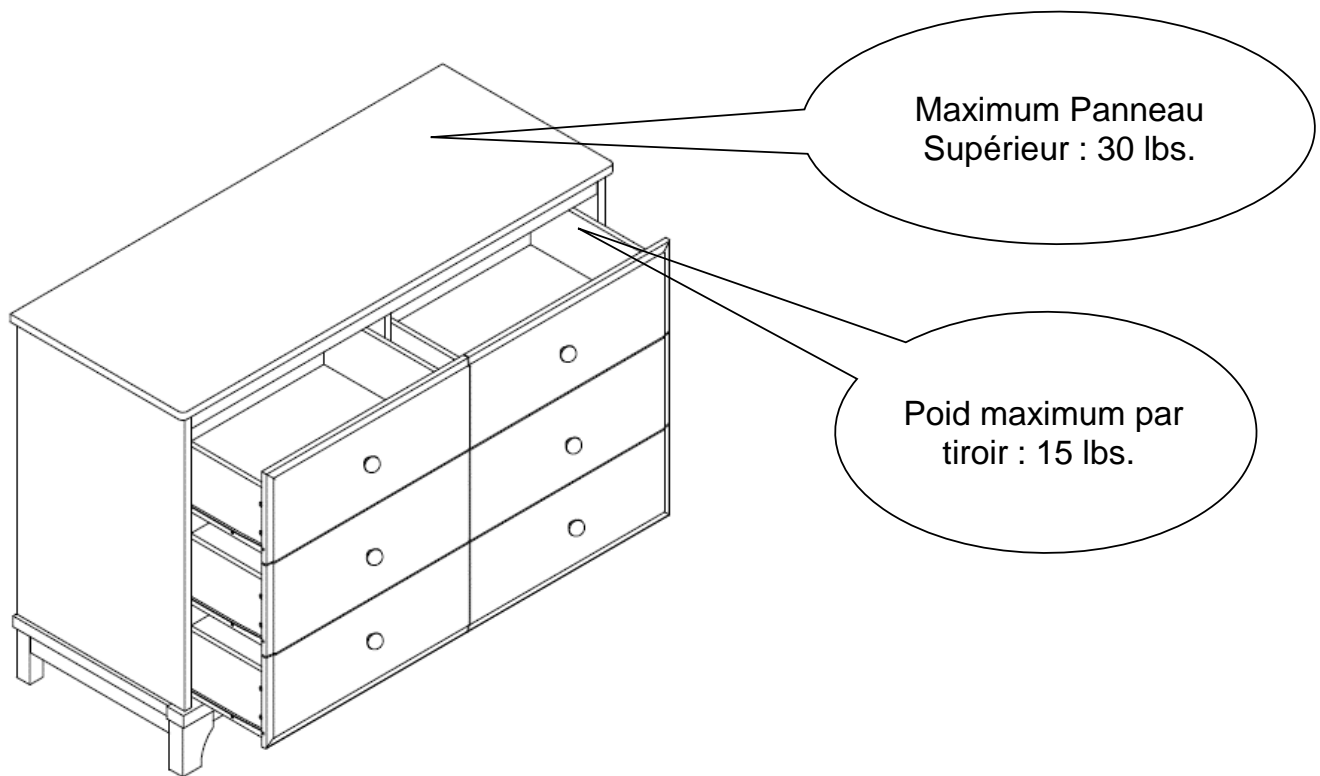
## ÉTAPE 14

Placez tous les tiroirs dans la commode assemblée.



# Commode 6 tiroirs DA7604-1

**! ATTENTION:** Cette unité est conçue pour être utilisée seulement avec les produits et/ou les poids maximum indiqués. L'utilisation avec d'autres produits et/ou des produits plus lourds que les poids maximum indiqués peut entraîner de l'instabilité et causer des blessures.



Voilà! Vous avez terminé d'assembler votre commode 6 tiroirs.

**NE PAS RETOURNER LE PRODUIT AU MAGASIN.**  
Si une pièce est manquante ou endommagée, contactez notre Service à la clientèle. Nous remplacerons la pièce **GRATUITEMENT.**



Tél #: 1-800-295-1980  
Courriel: [das@dorel.com](mailto:das@dorel.com)  
Télécopieur #: 514-353-7819



MODÈLE #: DA7604-1

## Service à la Clientèle

**S.V.P. NE PAS RETOURNER CE PRODUIT AU MAGASIN**

**S.V.P. CONTACTEZ NOS REPRÉSENTANTS DU SERVICE À LA CLIENTÈLE AUX NUMÉROS SUIVANTS SI VOUS AVEZ DES PIÈCES MANQUANTES OU DÉFECTUEUSES.**

No. de téléphone du Service à la clientèle: 1-800-295-1980

Courriel: [das@dorel.com](mailto:das@dorel.com)

No. du télécopieur du Service à la clientèle: 514-353-7819

Date de la demande :

Nom :

Adresse de livraison :

Numéro & Rue :  
Ville & Province :  
Code Postal :

No. de téléphone (jour) :  
(incluant le code régional)

Date & Nom du Magasin :

Description & quantité de pièce(s): S.V.P. ne pas oublier le numéro de modèle ou de SKU)

Adresse postale du Service à la clientèle :

Département du Service à la clientèle No. 413, 12345, boul. Albert-Hudon, Suite 100, Montréal, QC, H1G 3L1

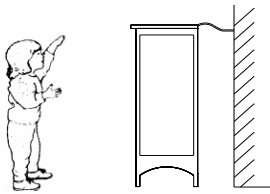
## Sangle de sécurité pour ancrer le meuble au mur

A	B	C	D
CROCHET DE MÉTAL 4 PCES	SANGLE DE SÉCURITÉ POUR LE MUR 2 PCES	VIS LONGUE 2 PCES	VIS COURTE 2 PCES

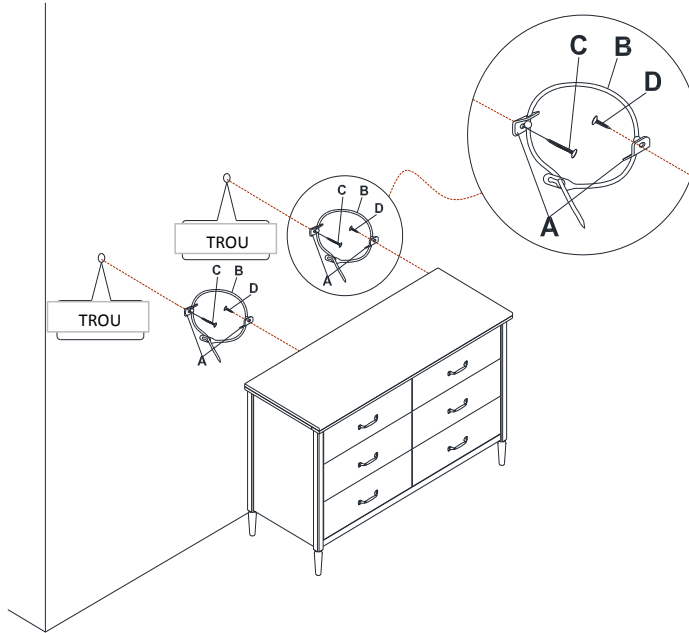
OUTILS NÉCESSAIRES: LE MAILLET EN CAOUTCHOUC ET LE TOURNEVIS PHILLIPS NE SONT PAS COMPRIS.

NOTE: LA MÈCHE DE 5/16" ET LA PERCEUSE ÉLECTRIQUE NE SONT PAS FOURNIES.

**⚠ AVERTISSEMENT: LORSQUE DEBOUT, IL EST POSSIBLE QUE LE MEUBLE PUISSE BASCULER. VEUILLEZ INSTALLER LA SANGLE DE SÉCURITÉ POUR LE MUR DERRIÈRE LE MEUBLE POUR EN ASSURER DE LA SÉCURITÉ.**



VEUILLEZ LIRE TOUTES LES INSTRUCTIONS AVEC ATTENTION AVANT D'UTILISER CE PRODUIT ET VEUILLEZ LES GARDER POUR RÉFÉRENCE FUTURE. SI VOUS AVEZ DES QUESTIONS, VEUILLEZ APPELER NOTRE NUMÉRO DE SERVICE AUX CLIENTS : 1-800-295-1980.



- ÉTAPE 1:** À L'AIDE DE LA VIS COURTE (D), FIXEZ FERMEMENT UN CROCHET DE MÉTAL (A) À LA BARRE TRANSVERSALE SUPÉRIEURE POSTÉRIEURE DU MEUBLE, À TRAVERS LE TROU LE PLUS PETIT.
- ÉTAPE 2:** À L'AIDE D'UN ANCRAGE, PLACEZ L'AUTRE CROCHET DE MÉTAL (A) SUR LE MUR 2 POUCES EN-DESSOUS DU CROCHET DÉJÀ FIXÉ À LA PARTIE POSTÉRIEURE DU MEUBLE. FIXEZ À L'ENCRAGE DU MUR À L'AIDE DE LA VIS LONGUE (C), À TRAVERS LE TROU LE PLUS PETIT.
- ÉTAPE 3:** PLACEZ LE MEUBLE DANS SA POSITION DE FAÇON À VOUS ASSURER QUE LES DEUX CROCHETS SOIENT ALIGNÉS VERTICALEMENT. LACEZ LE BOUT DE LA SANGLE DE SÉCURITÉ (B) À TRAVERS DU TROU LE PLUS GRAND DE CHAQUE CROCHET (A). RAMENEZ LES DEUX BOUTS ENSEMBLE ET GLISSEZ LE BOUT PLAT À TRAVERS L'EXTRÉMITÉ DE FIXATION JUSQU'À CE QU'ELLE SOIT BIEN SERRÉE.
- ÉTAPE 4:** ASSUREZ-VOUS QUE LA SANGLE SOIT BIEN LACÉE ET SERRÉE. POUR DÉPLACER LE MEUBLE APRÈS AVOIR INSTALLÉ LA SANGLE AU MUR, SIMPLEMENT RETIREZ LA VIS (A) DU MUR POUR DESSERRER LE SANGLE DE SÛRETÉ.