



ROUND OTTOMAN

Model Number:

UPC Code:

Color:

DL6993-GR

0-65857-17706-0

LIGHT GRAY

DL6993-CH

0-65857-17707-7

CHARCOAL

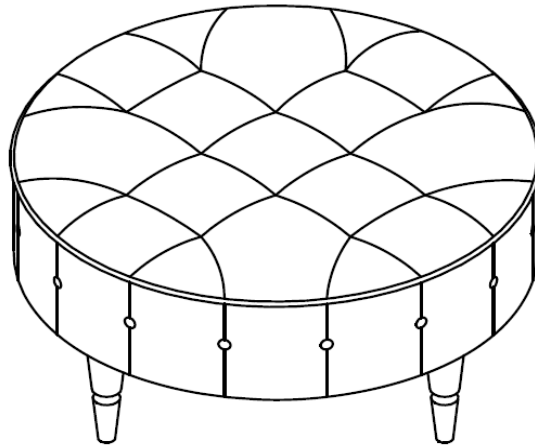
Congratulations on your latest furniture purchase! **Dorel Living** furniture has been developed with quality, convenience and style in mind. We trust it will provide you with many years of exceptional comfort and service.

Before beginning assembly, we encourage you to familiarize yourself with your new furniture piece by taking a few minutes to go through this booklet. It contains important information on our warranty and care tips to keep your furniture looking as good as new.

Customer satisfaction is important to us at Dorel. Our agents are available Monday to Friday 8am to 5pm (EST) to answer any question you may have. For faster service, always have the model number ready when calling our toll free number **1-800-295-1980** or emailing us at **das@dorel.com**.

For more great furniture ideas, check out our website at www.dorelliving.com

You can also keep up to date on all the latest trends by liking our [Facebook page](#).



Date of Purchase: ____ / ____ / ____

Lot Number: _____
(taken from carton)

DO NOT RETURN PRODUCT TO THE STORE. If a part is missing or damaged, contact our customer service department. We will replace the part **FREE** of charge.

NOTE: THIS INSTRUCTION BOOKLET CONTAINS **IMPORTANT** SAFETY INFORMATION. PLEASE READ AND KEEP FOR FUTURE REFERENCE.

CUSTOMER SERVICE

If you are missing parts or have any questions about this product, contact our customer service representative first!



CALL 1-800-295-1980

You can also order parts by writing to the address listed below. Please include the product model number, color and a detailed description of the part.

**Customer Service Department No. 413
12345 Albert-Hudon Boulevard, Suite 100
Montreal, Quebec
Canada H1G 3L1
E-MAIL: das@dorel.com**

NOTES

- * Ensure all parts and components are present before beginning assembly.
- * Assemble on a clean, smooth surface to prevent damage to product finish.
- * **DO NOT** use power tools.
- * **CAUTION:** Adult assembly required.
- * Assembly and handling will require two people.
- * Estimated assembly time: 10 minutes.

CARE AND CLEANING

Dust regularly with a soft, dry cloth to prevent soil build up. Keep away from heat to avoid glazing, melting or scorching. Use a professional cleaning service to clean the fabric.

MAINTENANCE

Check bolts/screws periodically and tighten them if necessary.

LIMITED WARRANTY

Dorel warrants its product to be free from defects in material and workmanship and agrees to remedy any such defect. This warranty covers 1 year from the date of original purchase. This warranty is valid only upon presentation of proof of purchase. This is solely limited to the repair or replacement of defective furniture components and no assembly labor is included. This warranty does not apply to any product which has been improperly assembled, subjected to misuse or abuse or which has been altered or repaired in any way. Any wearing, tearing or fading of the fabric is not covered under the warranty. This warranty gives you specific legal rights and you may also have other rights which vary from State to State.

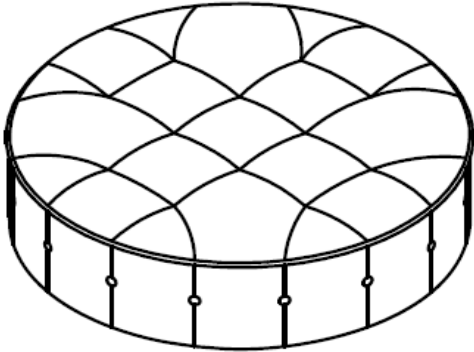
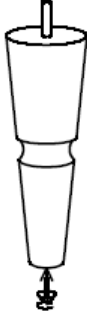


WARNING: Should this product become damaged, and/or components are broken or missing, DO NOT USE.

ROUND OTTOMAN

DL6993-GR / DL6993-CH

PARTS LIST

<p>A</p> 	<p>B</p> 
<p>OTTOMAN BODY 1 PC</p>	<p>FOOT 4 PCS</p>

NOTE: Feet (B) are packed inside the ottoman body (A) for transportation purposes, please remove them from the compartment underneath the ottoman body (A) before beginning assembly.

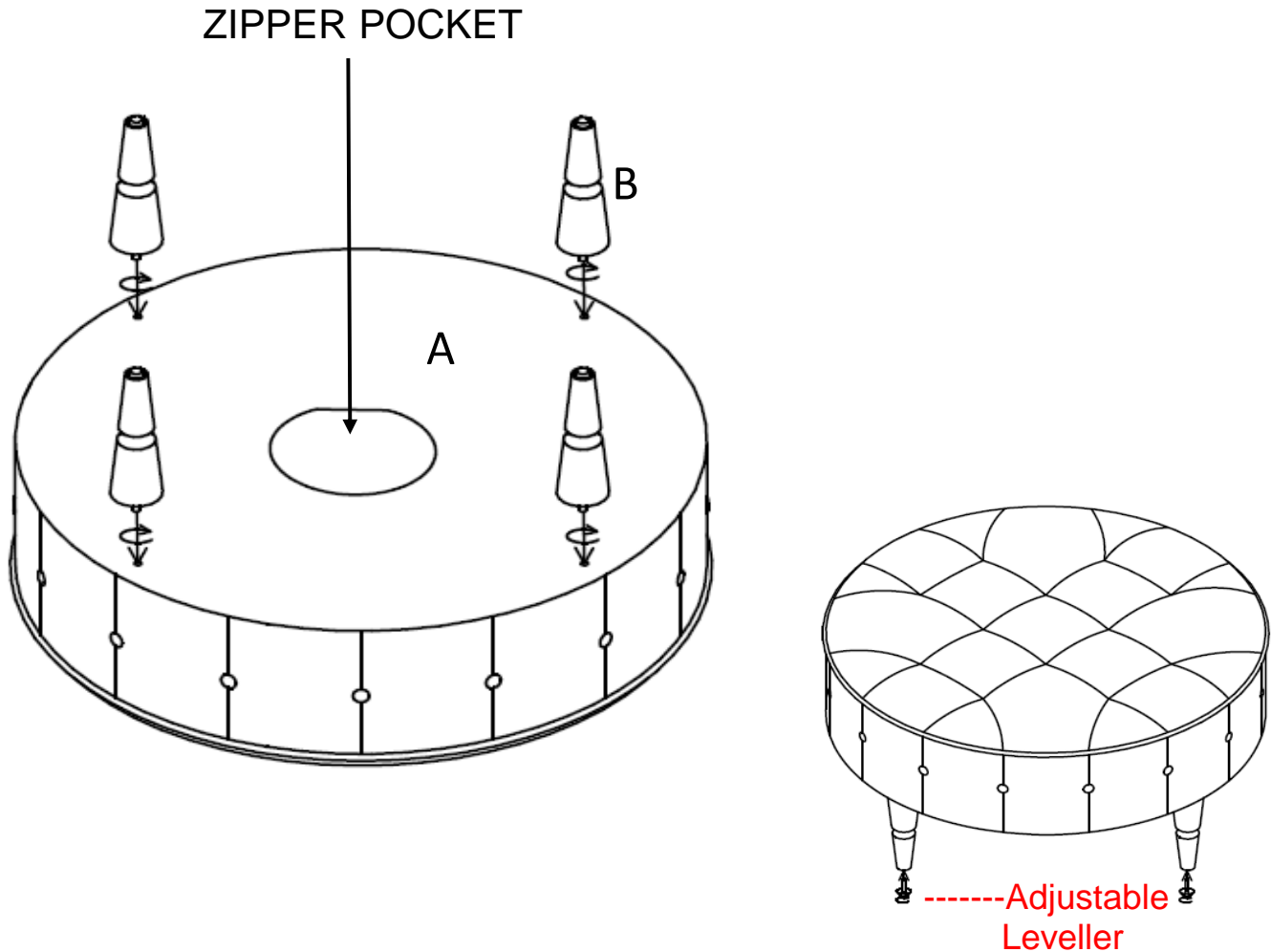
ROUND OTTOMAN

DL6993-GR / DL6993-CH

STEP 1

Unzip the compartment underneath ottoman body (A) to retrieve feet (B). Place the ottoman body (A) upside down on a clean and smooth surface. Attach feet (B) to the ottoman body (A) by rotating clockwise.

Note: Legs are equipped with adjustable levelers. Before placing this item in the desired location, make sure that the chair rests evenly on the floor by turning the adjustable levelers clockwise or counterclockwise (as needed).



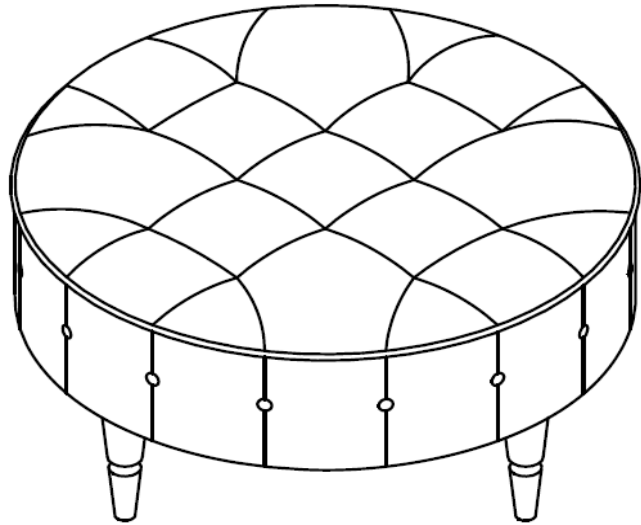
ROUND OTTOMAN

DL6993-GR / DL6993-CH



CAUTION: This unit is intended for use only with the products and/or maximum weights indicated. Use with other products and/or products heavier than the maximum weights indicated may result in instability or cause possible injury.

Dust regularly with a soft, dry cloth to prevent soil build up. Keep away from heat to avoid glazing, melting or scorching. Use a professional cleaning service to clean the fabric.



Do not use the ottoman as a step stool.

That's it! You've finished assembling your ottoman.

DO NOT RETURN PRODUCT TO THE STORE.
If a part is missing or damaged, contact our customer service department. We will replace the part **FREE** of charge.



Tel #: 1-800-295-1980
E-Mail: das@dorel.com
Fax #: 514-353-7819

Customer Service

PLEASE DO NOT RETURN THIS PRODUCT TO THE STORE

PLEASE CONTACT CUSTOMER SERVICE REPRESENTATIVES AT THE FOLLOWING NUMBERS SHOULD THERE BE ANY MISSING OR DEFECTIVE PART(S).

Customer Service Phone Number 1-800-295-1980

Email: das@dorel.com

Customer Service Fax Number 514-353-7819

Request Date:

Name:

Shipping Address:

Street & Number:

City & State:

Zip Code:

Day Time Phone Number:
(including area code)

Date & Place of Purchase:

Part(s) description and quantity: (Please be sure to list model number or SKN number)

Customer Service Representative Mailing Address:

Customer Service Department No. 413, 12345 Albert-Hudon Boulevard, Suite 100, Montreal, QC, Canada, H1G 3L1

OTOMANA REDONDA

DOREL
Living

Número de modelo:

Código UPC:

Color:

DL6993-GR

0-65857-17706-0

GRIS CLARO

DL6993-CH

0-65857-17707-7

CARBÓN

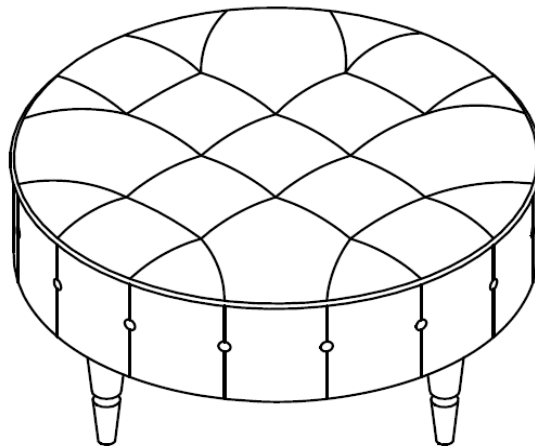
¡Felicitaciones por la nueva compra de este mueble! Los muebles de la línea Dorel Living han sido diseñados teniendo en cuenta la calidad, la comodidad y el estilo. Estamos seguros que este mueble le servirá por muchos años con su comodidad excepcional.

Le recomendamos que antes de comenzar a armarlo se familiarice con su nueva compra y tome unos minutos de su tiempo para leer este manual que contiene información importante sobre nuestra garantía y consejos de cuidados para que su mueble siempre conserve su apariencia nueva.

Dorel le da mucha importancia a la satisfacción de nuestros clientes y nuestros representantes están disponibles de lunes a viernes de 8 h a 17 h (hora del este) para responder a todas sus preguntas. Con el fin de acelerar su servicio, por favor tenga a la mano el número de modelo cuando llame a nuestro número gratuito 1-800-295-1980 o indíquelo cuando nos escriba a nuestro correo electrónico das@dorel.com.

Para obtener más ideas de muebles inspirantes, visite nuestro sitio web en www.dorelliving.com.

También puede mantenerse informado de todas las últimas tendencias suscribiéndose a nuestra página en [Facebook page](#).



Fecha de compra: ____ / ____ / ____

Número de lote:
(ubicado en la caja)

NO DEVUELVA EL PRODUCTO A LA TIENDA. Si falta una pieza o está dañada, contacte nuestro departamento de servicio a la clientela. Reemplazaremos la pieza **SIN cargo**.

NOTA: ESTE MANUAL DE INSTRUCCIONES CONTIENE INFORMACIÓN DE SEGURIDAD **IMPORTANTE**. POR FAVOR, LÉALO Y CONSÉRVELO PARA CONSULTARLO EN EL FUTURO.

SERVICIO A LA CLIENTELA

Si faltan piezas o si tiene alguna pregunta sobre este producto, ¡comuníquese con nuestro representante de servicio!



LLAME AL 1-800-295-1980

También puede pedir piezas escribiendo a la siguiente dirección. Por favor incluya el número de modelo, color y una descripción detallada de la pieza.

Departamento de Servicio a la Clientela No. 413

12345 Albert-Hudon Boulevard, Suite 100

Montreal, Quebec

Canada H1G 3L1

Correo Electrónico: das@dorel.com

NOTAS

- * Asegúrese de tener todas las piezas y componentes antes de comenzar a armarla.
- * Ármela sobre superficies blandas para evitar dañar el pulido del producto.
- * NO use herramientas eléctricas.
- * PRECAUCIÓN: Debe ser armada por un adulto.
- * Pueden necesitarse dos personas para armarla.
- * Tiempo estimado para armarla: 10 minutos

CUIDADO Y LIMPIEZA

Quítele el polvo regularmente con un paño suave y seco, para evitar que la suciedad se acumule. Mantenga alejado del calor para evitar que se agriete, se funda o se quemee. Utilice un servicio de limpieza profesional para limpiar la tela.

MANTENIMIENTO

Verifique las tuercas y tornillos periódicamente y ajústelos si es necesario.

GARANTÍA LIMITADA

Dorel garantiza que el producto está libre de defectos de material y mano de obra y se compromete a remediar cualquier defecto de este tipo. Esta garantía cubre 1 año a partir de la fecha de compra original. Esta garantía es válida solamente con presentación de una prueba de compra. Esto se limita a la reparación o reemplazo de componentes defectuosos del mueble y no se incluye ningún trabajo de ensamblaje. Esta garantía no se aplica a ningún producto que haya sido mal armado, sujeto a mal uso o abuso, o que haya sido alterado o reparado de cualquier manera. Cualquier uso, rotura o pérdida de color de la tela no están incluidos en esta garantía. Esta garantía le da las derechas legales específicas y usted puede también tener otras derechas que varíen de estado al estado.

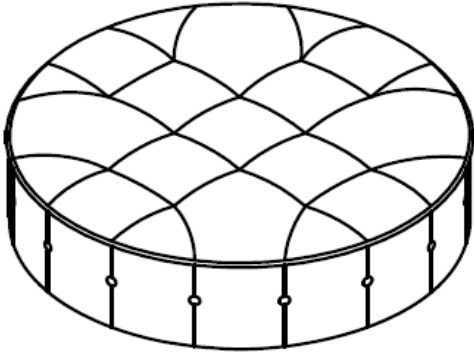
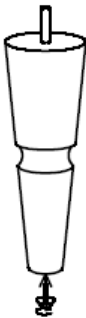


ADVERTENCIA: Si este producto resultara dañado y/o algunos componentes estuvieran rotos o dañados, NO LO USE.

OTOMANA REDONDA

DL6993-GR / DL6993-CH

LISTA DE PIEZAS

<p>A</p> 	<p>B</p> 
<p>OTOMANA 1 PZ</p>	<p>PATA 4 PZAS</p>

NOTA: Las patas (B) están empacadas dentro de la otomana (A) para facilitar el de transporte. Por favor, retíelas del compartimento debajo del cuerpo de la otomana (A) antes de empezar el montaje.

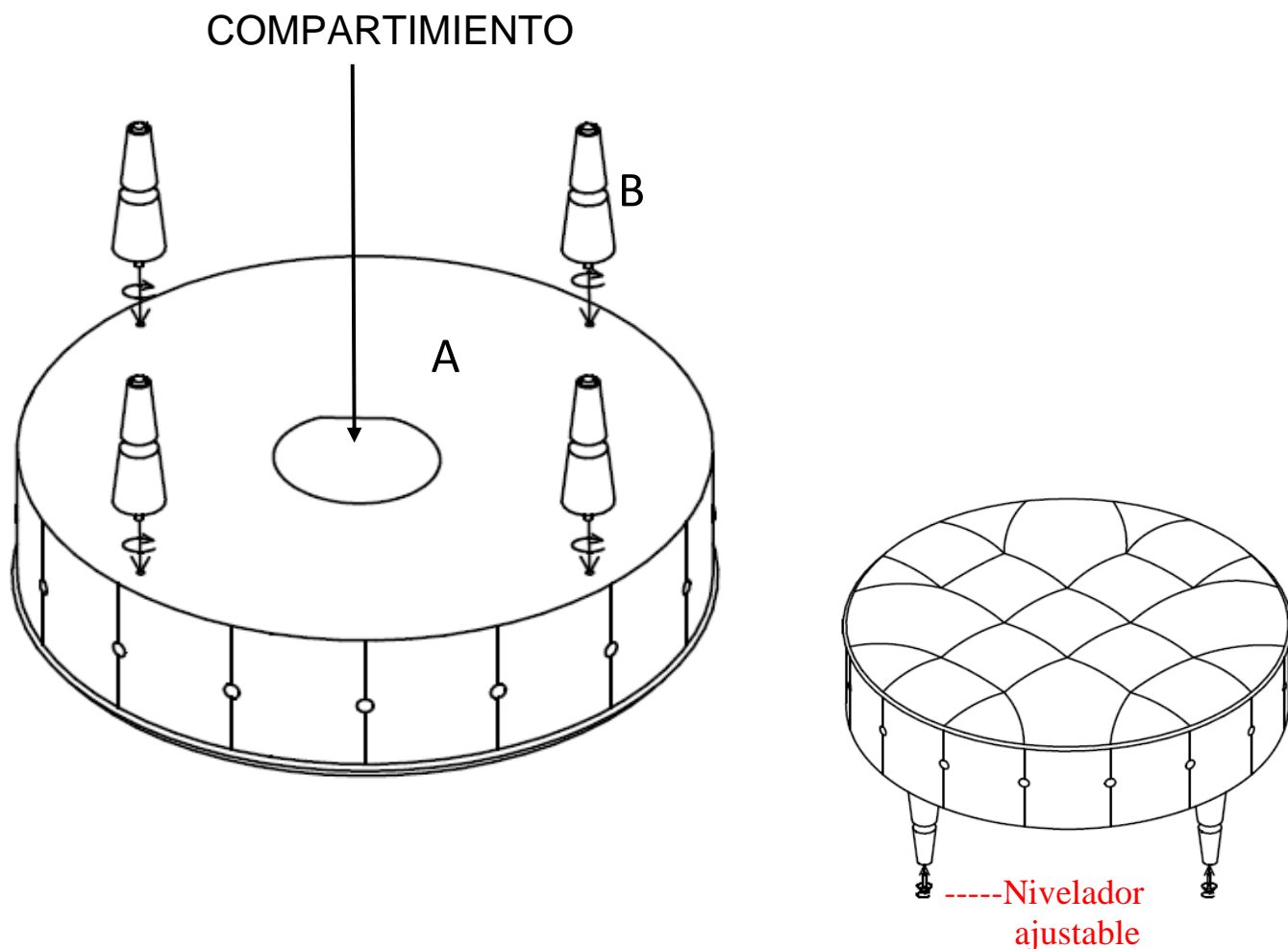
OTOMANA REDONDA

DL6993-GR / DL6993-CH

ETAPA 1


Abra la cremallera del compartimento que esta debajo de la otomana (A) para recuperar las patas (B). Coloque la otomana (A) boca abajo sobre una superficie limpia y lisa. Fije las patas (B) al cuerpo de la otomana (A) girándolas en el sentido de las agujas del reloj.

Nota: Las patas están equipadas con niveladores ajustables. Antes de colocar la otomana en el lugar deseado, asegúrese de que la silla se apoye uniformemente en el suelo girando los niveladores ajustables a la derecha o a la izquierda (según sea necesario).

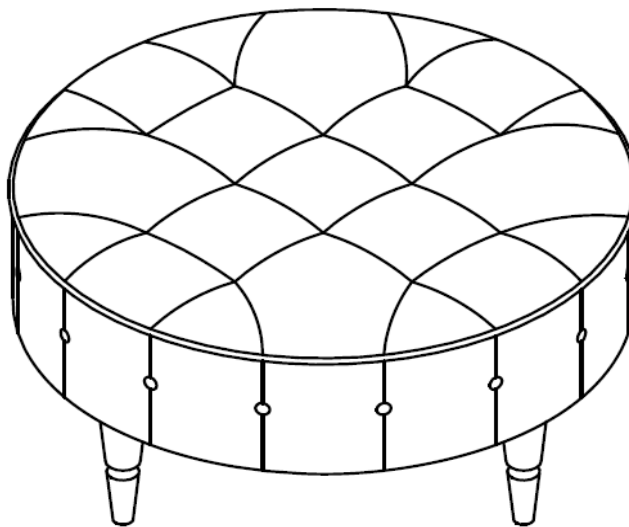


OTOMANA REDONDA

DL6993-GR / DL6993-CH

 **PRECAUCIÓN:** Esta unidad está prevista únicamente para ser usada con los productos y el peso máximo indicados. El usarla con otros productos más pesados que el peso máximo indicado puede provocar inestabilidad y causar heridas.

Quítele el polvo regularmente con un paño suave y seco, para evitar que la suciedad se acumule. Mantenga alejado del calor para evitar que se agriete, se funda o se queme. Utilice un servicio de limpieza profesional para limpiar la tela.



No use la otomana como un taburete.

¡Listo! Acaba de armar su otomana.

NO DEVUELVA EL PRODUCTO A LA TIENDA.

Si falta una pieza o está dañada, contacte nuestro departamento de servicio a la clientela. Reemplazaremos la pieza SIN cargo.



Tel #: 1-800-295-1980
Correo electrónico: das@dorel.com
Fax #: 514-353-7819

Servicio al Cliente

POR FAVOR, NO DEVUELVA ESTE PRODUCTO A LA TIENDA

POR FAVOR, CONTACTE LOS REPRESENTANTES DEL SERVICIO A LA CLIENTELA A LOS SIGUIENTES NÚMEROS SI FALTA UNA PIEZA O ESTÁ DEFECTUOSA.

Número de teléfono del Servicio a la Clientela 1-800-295-1980
Número de fax del Servicio a la Clientela 514-353-7819 Email: das@dorel.com

Fecha de pedido:

Nombre:

Dirección de envío:
Calle y número:
Ciudad y Estado:
Código postal:

Teléfono para llamar de día:
(incluyendo código regional)

Fecha y lugar de compra:

Descripción de pieza(s) y cantidad: (Por favor, asegúrese de incluir número de modelo o número SKN)

Dirección postal del Servicio a la Clientela:



POUF ROND

Modèle No:

Code CUP:

Couleur:

DL6993-GR

0-65857-17706-0

GRIS PÂLE

DL6993-CH

0-65857-17707-7

ANTHRACITE

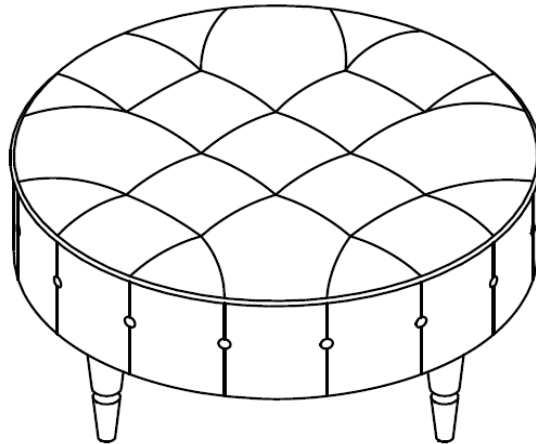
Félicitations pour votre dernier achat d'un meuble ! Les meubles de la ligne Dorel Living ont été conçus ayant en tête la qualité, la commodité et le style. Nous sommes convaincus que ce meuble vous servira durant de nombreuses années avec un confort exceptionnel.

Nous vous encourageons à vous familiariser avec les caractéristiques de votre nouveau meuble avant de commencer l'assemblage; prenez donc quelques minutes pour lire ce manuel. Il contient de l'information importante concernant notre garantie et des conseils d'entretien pour vous assurer de garder votre meuble aussi beau qu'aux premiers jours.

La satisfaction de nos clients est important pour nous chez Dorel. Nos représentants sont disponibles du lundi au vendredi de 8 h à 17 h (heure de l'est) pour répondre à toutes vos questions. Afin d'accélérer le service, ayez toujours en main le numéro de modèle lorsque vous contacterez notre numéro sans frais 1-800-295-1980 ou par courriel à das@dorel.com

Pour trouver d'autres idées inspirantes, veuillez visiter notre site web à www.dorelliving.com

Vous pouvez aussi souscrire à notre page [Facebook](#) pour être à la fine pointe de toutes les dernières tendances.



Date d'achat: ____ / ____ / ____

Numéro de lot:
(trouvé sur la boîte)

NE RETOURNEZ PAS LE PRODUIT AU MAGASIN. Si une pièce est manquante ou endommagée, veuillez communiquer avec notre service à la clientèle. Nous la remplacerons **GRATUITEMENT**.

NOTE: CE MANUEL D'INSTRUCTIONS CONTIENT INFORMATION DE SÉCURITÉ **IMPORTANTE**.
VEUILLEZ LE LIRE ET LE CONSERVER POUR RÉFÉRENCE ULTÉRIEURE.

SERVICE A LA CLIENTELE

Si des pièces sont manquantes ou si vous avez des questions concernant ce produit, contactez d'abord notre Service à la clientèle!

 **TÉLÉPHONEZ AU 1-800-295-1980**

Vous pouvez aussi commander des pièces à l'adresse indiquée ci-dessous. S.V.P. veuillez indiquer le numéro de modèle du produit, la couleur et une description détaillée de la pièce.

Service à la clientèle - Département No. 413

12345, boul. Albert-Hudon, Suite 100

Montréal, Québec

Canada, H1G 3L1

E-MAIL: das@dorel.com

NOTES

- * Assurez-vous que toutes les pièces et les composantes sont présentes avant de commencer l'assemblage.
- * Assemblez sur une surface douce et lisse pour empêcher d'endommager la finition du produit.
- * **NE PAS** utiliser d'outils électriques.
- * **ATTENTION:** Doit être assemblé par un adulte.
- * L'assemblage nécessite deux personnes.
- * Temps d'assemblage estimé: 5 minutes.

SOIN & ENTRETIEN

Époussettez régulièrement avec un chiffon doux et sec pour empêcher la poussière de s'accumuler. Gardez loin des sources de chaleur pour éviter le glaçage, la fusion ou les brûlures. Utilisez un service de nettoyage professionnel pour nettoyer le tissu.

ENTRETIEN

Vérifiez les boulons/vis périodiquement et serrez-les si nécessaire.

GARANTIE LIMITÉE

Dorel garantit que son produit est exempt de défauts de matériaux et de fabrication et accepte de remédier à un tel défaut. Cette garantie couvre un (1) an à partir de la date d'achat originale. Cette garantie est valable uniquement sur présentation d'une preuve d'achat. Cette garantie se limite exclusivement à la réparation ou au remplacement de pièces défectueuses du mobilier et aucun travail d'assemblage n'est inclus. Cette garantie ne s'applique pas à un produit qui a été assemblé incorrectement, soumis à une mauvaise utilisation ou abus, ou qui a été modifié ou réparé de quelque façon. Cette garantie vous donne des droits légaux spécifiques et vous pouvez également avoir d'autres droits qui varient d'une province à l'autre. L'usure, les déchirures ou la décoloration ne sont pas couverts par cette garantie.

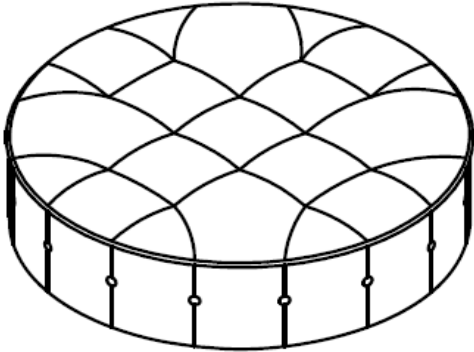
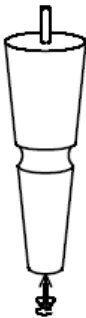


AVERTISSEMENT: Si ce produit est endommagé, et/ou des pièces sont brisées ou manquantes, NE PAS UTILISER.

POUF ROND

DL6993-GR / DL6993-CH

LISTE DE PIÈCES

<p>A</p> 	<p>B</p> 
<p>POUF 1 PCE</p>	<p>PATTE 4 PCES</p>

NOTE: Les pattes (B) sont placés dans le pouf (A) afin de faciliter le transport. Veuillez les retirer du compartiment sous le pouf (A) avant de commencer l'assemblage.

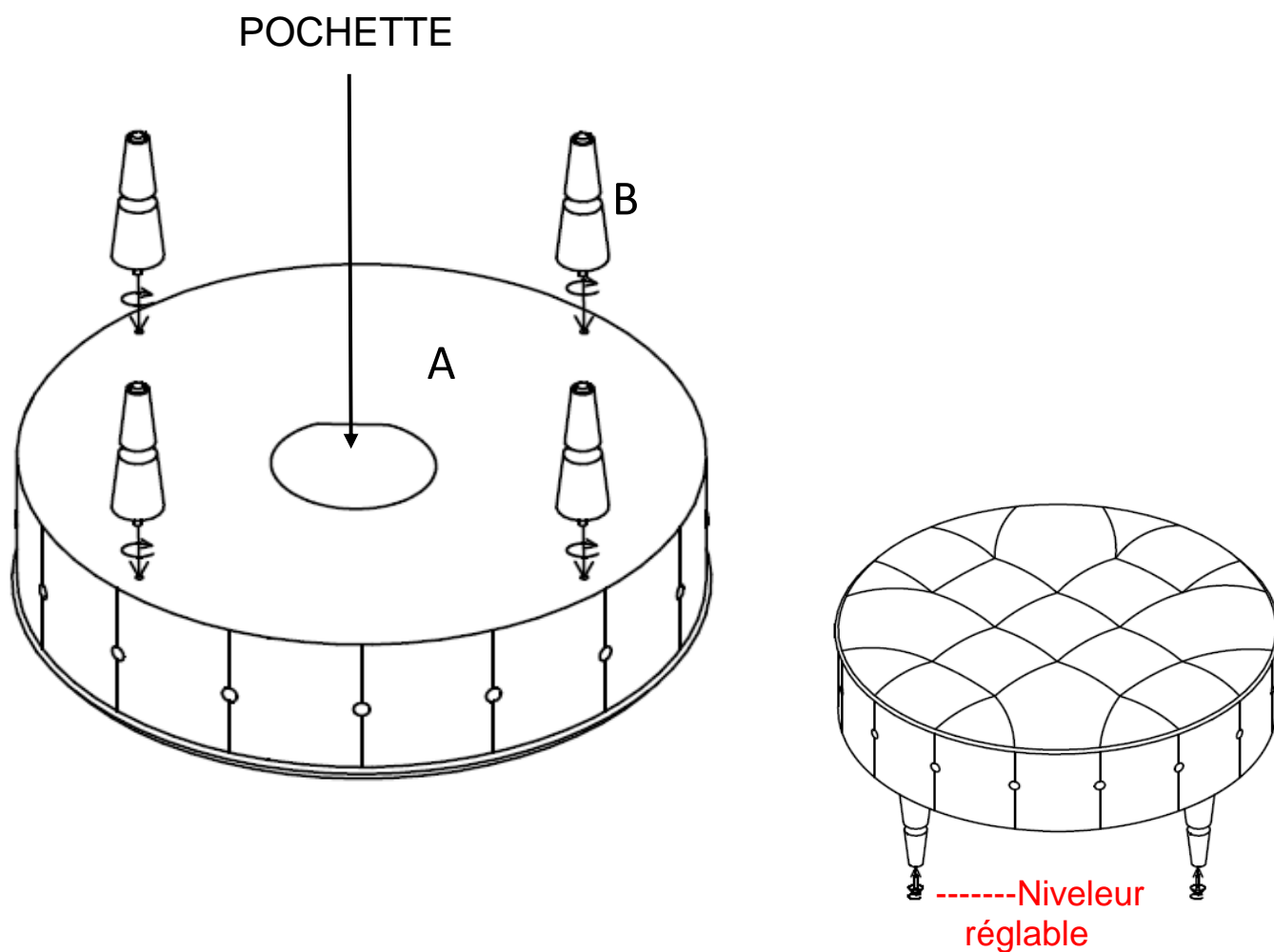
POUF ROND

DL6993-GR / DL6993-CH

ÉTAPE 1

Ouvrez la fermeture éclair de la pochette située sous le pouf (A) pour trouver les pattes (B). Placez le corps du pouf (A) à l'envers sur une surface propre et lisse. Attachez les pattes (B) ou corps du pouf (A) en les tournant dans le sens des aiguilles d'une montre.

Note: Les pattes sont équipées de niveleurs réglables. Avant de placer le pouf à l'emplacement souhaité, assurez-vous qu'il repose uniformément sur le sol en tournant les niveleurs réglables à droit ou à gauche (au besoin).



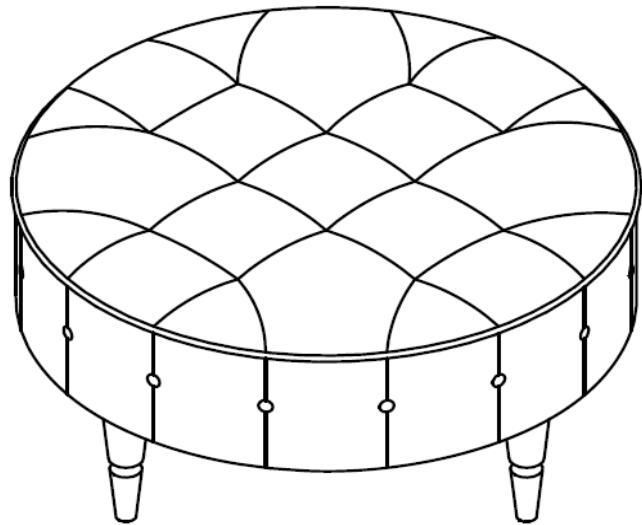
POUF ROND

DL6993-GR / DL6993-CH



ATTENTION: Cette unité est conçue pour être utilisée seulement avec les produits et/ou les poids maximum indiqués. L'utilisation avec d'autres produits et/ou des produits plus lourds que les poids maximum indiqués peut entraîner de l'instabilité et causer des blessures.

Époussettez régulièrement avec un chiffon doux et sec pour empêcher la poussière de s'accumuler. Gardez loin des sources de chaleur pour éviter le glaçage, la fusion ou les brûlures. Utilisez un service de nettoyage professionnel pour nettoyer le tissu.



Ne pas utiliser le pouf comme un tabouret.

Voilà! Vous avez terminé d'assembler votre pouf.

NE PAS RETOURNER LE PRODUIT AU MAGASIN.

Si une pièce est manquante ou endommagée, contactez notre Service à la clientèle. Nous remplacerons la pièce **GRATUITEMENT**.



Tél #: 1-800-295-1980
Courriel: das@dorel.com
Télécopieur #: 514-353-7819

Service à la Clientèle

S.V.P. NE PAS RETOURNER CE PRODUIT AU MAGASIN

S.V.P. CONTACTEZ NOS REPRÉSENTANTS DU SERVICE À LA CLIENTÈLE AUX NUMÉROS SUIVANTS SI VOUS AVEZ DES PIÈCES MANQUANTES OU DÉFECTUEUSES.

No. de téléphone du Service à la clientèle: 1-800-295-1980 Courriel: das@dorel.com
No. du télécopieur du Service à la clientèle: 514-353-7819

Date de la demande :

Nom :

Adresse de livraison :
Numéro & Rue :
Ville & Province :
Code Postal :

No. de téléphone (jour) :
(incluant le code régional)

Date & Nom du Magasin :

Description & quantité de pièce(s): S.V.P. ne pas oublier le numéro de modèle ou de SKU)

Adresse postale du Service à la clientèle :
Département du Service à la clientèle No. 413, 12345, boul. Albert-Hudon, Suite 100, Montréal, QC, H1G 3L1