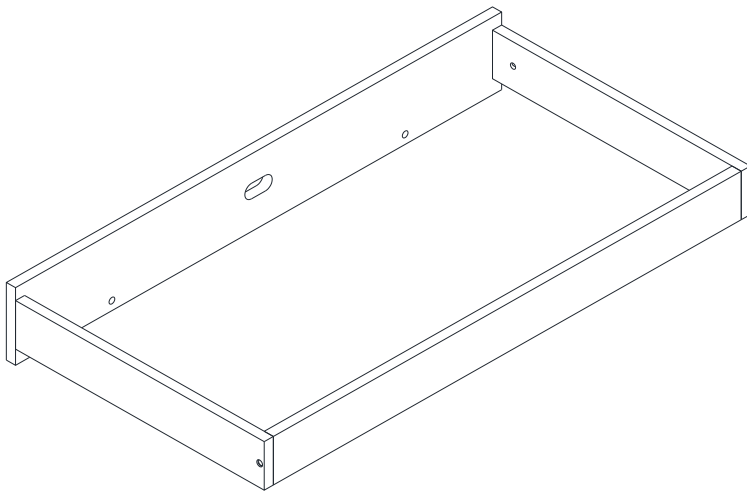


DOREL ASIA



Dresser Topper



Model No:

DA7923-2W (White)

DA7923-2GR (Gray)

UPC CODE:

0-65857-17767-1

0-65857-17765-7

NOTE:

THIS INSTRUCTION BOOKLET
CONTAINS **IMPORTANT** SAFETY
INFORMATION. PLEASE READ AND
KEEP FOR FUTURE REFERENCE.

Lot number:

(TAKEN FROM CARTON)

Date of purchase:

____ / ____ / ____

DO NOT RETURN PRODUCT TO THE STORE.

If a part is missing or damaged, contact our customer service department. We will replace the part **FREE** of charge.

Tel #: 1-800-295-1980
E-Mail: das@dorel.com
Fax #: 514-353-7819



CUSTOMER SERVICE

If you are missing parts or have any questions about this product, contact our customer service representative first!

 **CALL 1-800-295-1980**

You can also order parts by writing to the address listed below. Please include the product model number, color and a detailed description of the part.

Customer Service Department No. 413
12345 Albert-Hudon Boulevard, Suite 100
Montreal, Quebec
Canada H1G 3L1
E-MAIL: das@dorel.com

WARNING

- * FALL HAZARD - To prevent death or serious injury, always keep child within arm's reach.
- * Avoid serious injury. Never leave child unattended.
- * Read all instructions before use of the changing dresser.
- * Keep instructions for future use.
- * **DO NOT** use the changing dresser if it is damaged or broken.
- * This changing dresser is to be used with a changing pad measuring 16 inches X 32 inches and not exceeding 2 inches in thickness (excluding the height of any contoured edges).
- * When used as a changing dresser, this unit must be used with a changing pad (not provided) equipped with safety straps that secure the child to the changing pad as well as straps that secure the pad to the changing dresser.
- * This dresser topper is intended to be used with the 6-Drawer Dressers - model # DA7923-1W or DA7923-1GR (purchased separately). Please see retailer for information.
- * Always secure this unit to the 6-Drawer Dresser (purchased separately- model # DA7923-1W or DA7923-1GR) with the hardware provided. See instructions.
- * Always secure the child to the changing pad using safety straps attached to changing pad.
- * The maximum recommended weight of the child is 30 lbs (13.60 kgs).

NOTES

- * The dresser shown on these instruction sheets is for clarity only - the dresser is purchased separately.
- * CAUTION: Adult assembly required.
- * Estimated assembly time: 10 minutes.

CARE AND CLEANING

Dust regularly with a soft, lint-free cloth to prevent soil build-up. A damp cloth may be used occasionally to clean surface. Dry immediately. Do not use any abrasives that may damage finish. Excessive exposure to sunlight and extreme changes in temperature and moisture can damage wood furniture.

MAINTENANCE

Check bolts/screws periodically and tighten them if necessary.

LIMITED WARRANTY

Dorel warrants its product to be free from defects in material and workmanship and agrees to remedy any such defect. This warranty covers 1 year from the date of original purchase. This warranty is valid only upon presentation of proof of purchase. This is solely limited to the repair or replacement of defective furniture components and no assembly labor is included. This warranty does not apply to any product which has been improperly assembled, subjected to misuse or abuse or which has been altered or repaired in any way. This warranty gives you specific legal rights and you may also have other rights which vary from State to State.

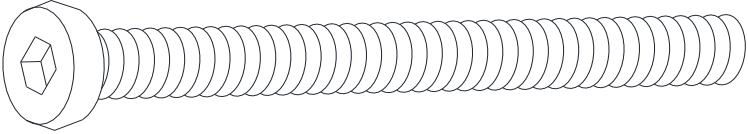
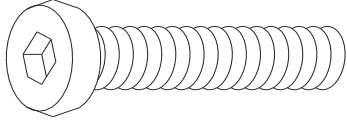
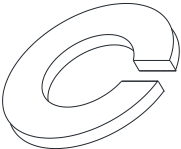
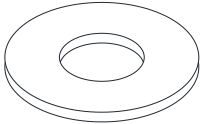
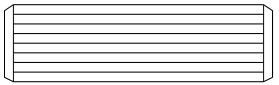




WARNING: Should this product become damaged, and/or components are broken or missing, DO NOT USE.

Dresser Topper

DA7923-2W / DA7923-2GR

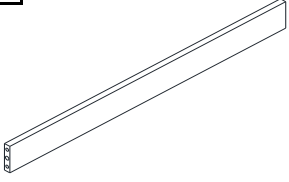
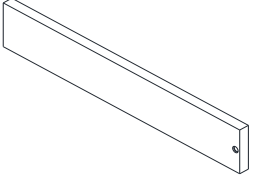
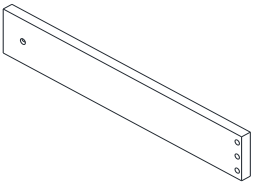
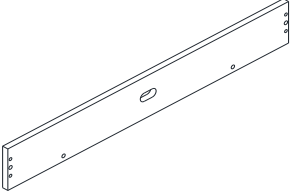
HARDWARE LIST

<p style="text-align: center;">1</p>  <p style="text-align: center;">Ø1/4" X 3"</p>		<p style="text-align: center;">2</p>  <p style="text-align: center;">Ø1/4" X 1"</p>
<p>BOLT 4 PCS</p>		<p>BOLT 2 PCS</p>
<p style="text-align: center;">3</p> 	<p style="text-align: center;">4</p> 	<p style="text-align: center;">5</p>  <p style="text-align: center;">Ø8 X 30mm</p>
<p>SPRING WASHER 6 PCS</p>	<p>FLAT WASHER 6 PCS</p>	<p>WOOD DOWEL 8 PCS</p>
<p style="text-align: center;">6</p> 	<p style="text-align: center;">7</p> 	
<p>BARREL NUT 4 PCS</p>	<p>ALLEN KEY 1 PC</p>	

Dresser Topper

DA7923-2W / DA7923-2GR

PARTS LIST

A 	B 	C 	D 
FRONT RAIL 1 PC	LEFT SIDE RAIL 1 PC	RIGHT SIDE RAIL 1 PC	BACK RAIL 1 PC

Dresser Topper

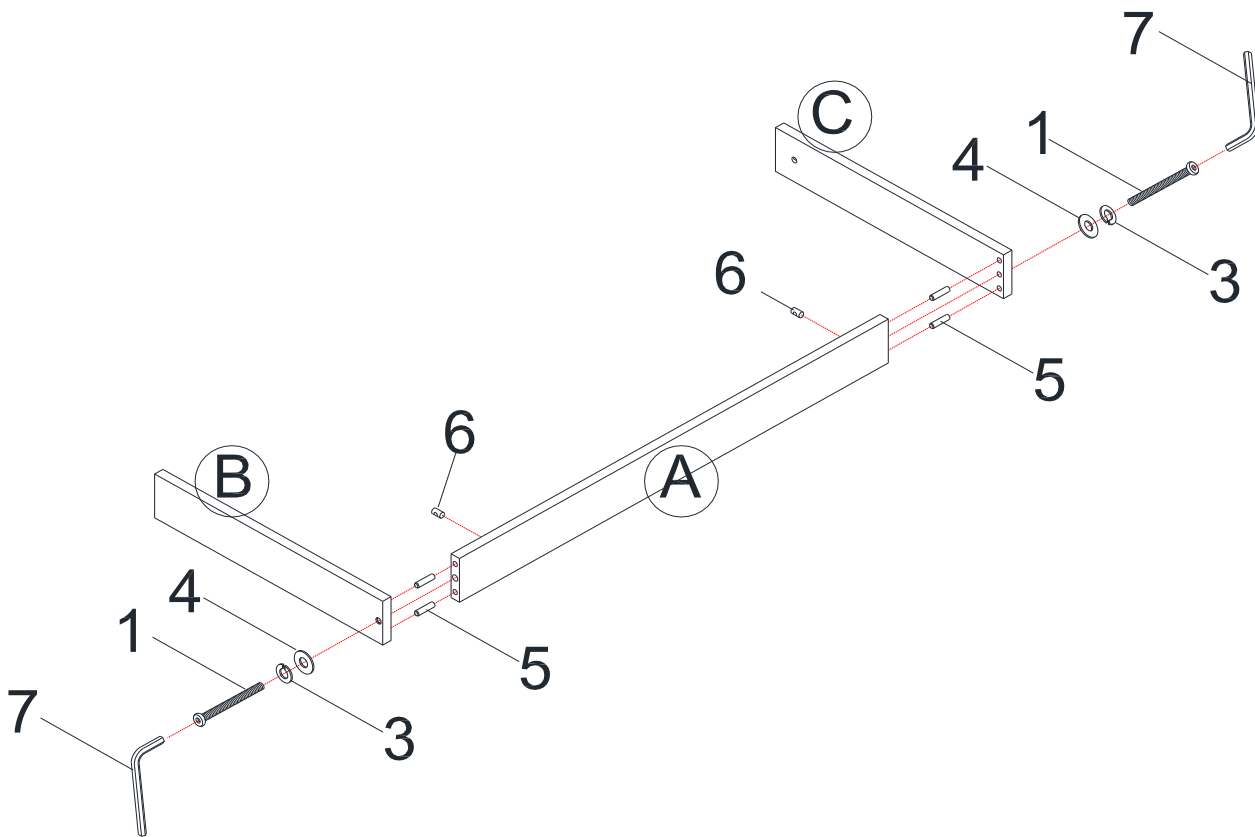
DA7923-2W / DA7923-2GR




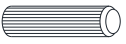

STEP 1

Insert wood dowels (5) and barrel nuts (6) into the front rail (A).

Attach left and right side rails (B & C) to the front rail (A) with bolts (1), spring washers (3) and flat washers (4).

Use Allen key (7) to tighten the bolts.



1		2 pcs
3		2 pcs
4		2 pcs
5		4 pcs
6		2 pcs

Dresser Topper

DA7923-2W / DA7923-2GR

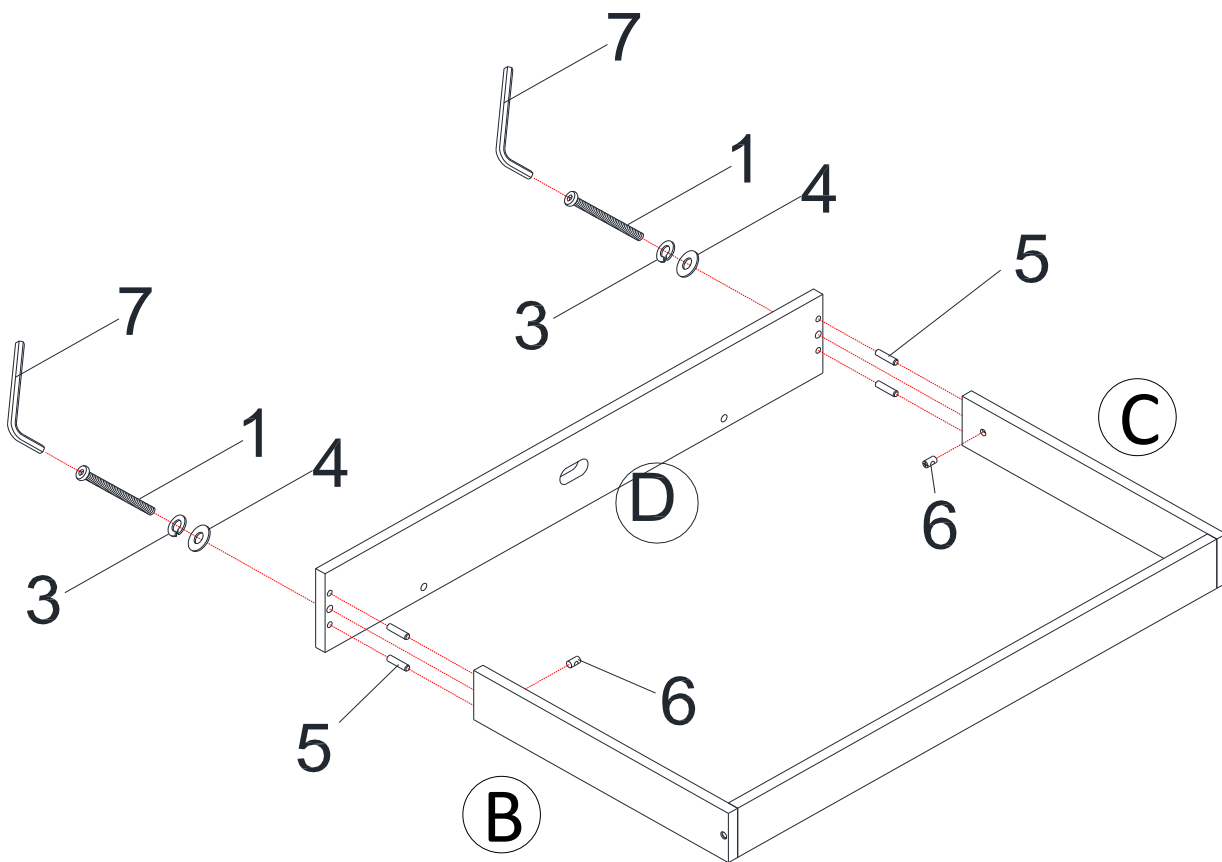
STEP 2



Insert wood dowels (5) into the back rail (D).

Insert barrel nuts (6) into the left and right side rails (B & C).

Attach back rail (D) to the left and right side rails (B & C) with bolts (1), spring washers (3) and flat washers (4).

Use Allen key (7) to tighten the bolts.



1		2 pcs
3		2 pcs
4		2 pcs
5		4 pcs
6		2 pcs

Dresser Topper

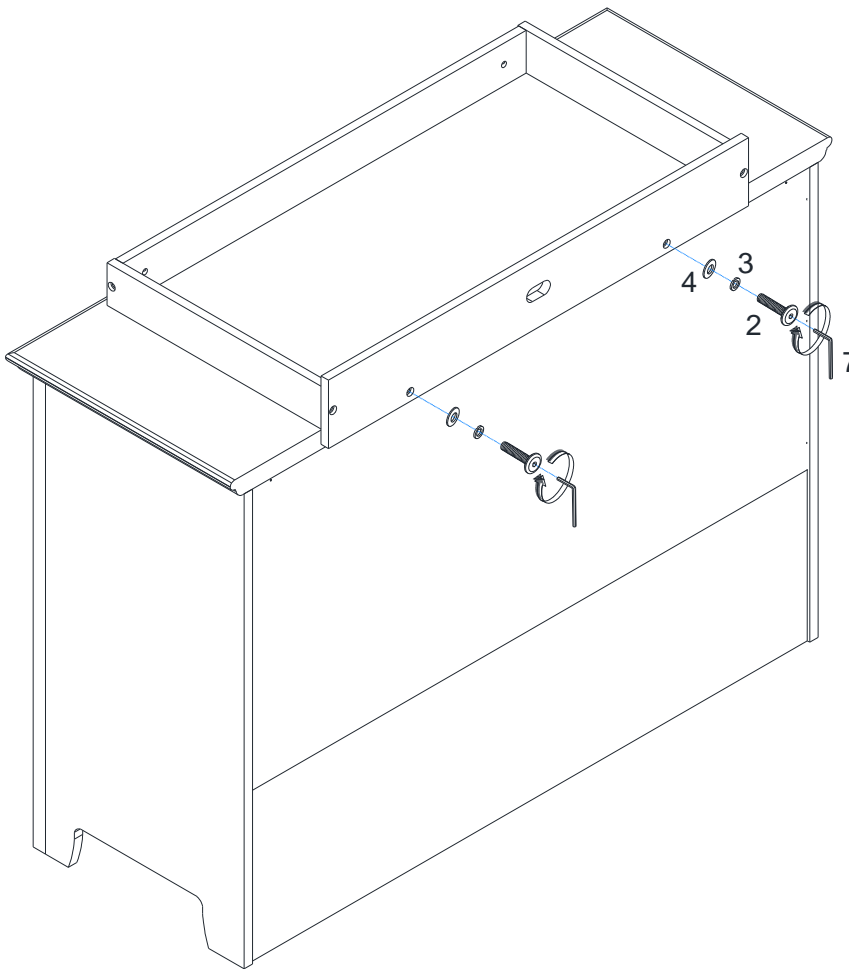
DA7923-2W / DA7923-2GR




NOTE: Always secure this unit to the 6-Drawer Dresser, model # DA7923-1W or DA7923-1GR purchased separately.

DIAGRAM IS FOR REFERENCE ONLY. DRESSER MAY DIFFER FROM ILLUSTRATION.

STEP 3

Attach assembled unit to the 6-Drawer Dresser (purchased separately) with bolts (2), flat washers (4) and spring washers (3). Use Allen key (7) to tighten the bolts.



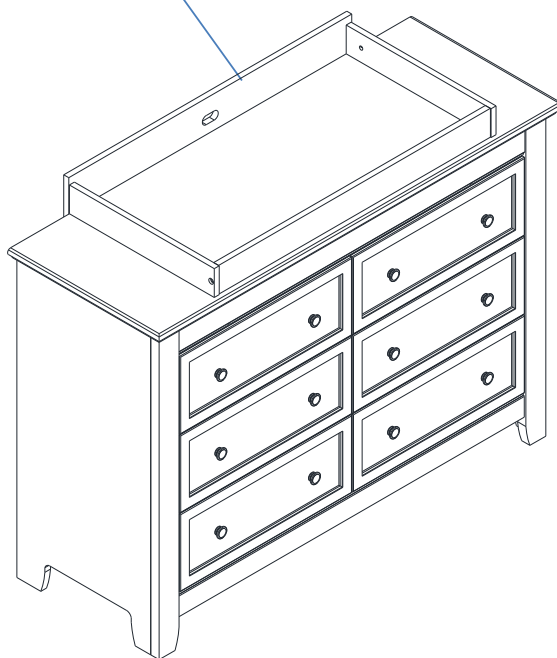
2		2 pcs
3		2 pcs
4		2 pcs

Dresser Topper

DA7923-2W / DA7923-2GR

! **CAUTION:** This unit is intended for use only with the products and/or maximum weights indicated. Use with other products and/or products heavier than the maximum weights indicated may result in instability or cause possible injury.

Maximum weight - 30 lbs.



That's it! You've finished assembling your Dresser Topper!

DO NOT RETURN PRODUCT TO THE STORE.

If a part is missing or damaged, contact our customer service department. We will replace the part **FREE** of charge.



Tel #: 1-800-295-1980
E-Mail: das@dorel.com
Fax #: 514-353-7819

Customer Service

PLEASE DO NOT RETURN THIS PRODUCT TO THE STORE

PLEASE CONTACT CUSTOMER SERVICE REPRESENTATIVES AT THE FOLLOWING NUMBERS SHOULD THERE BE ANY MISSING OR DEFECTIVE PART(S).

Customer Service Phone Number 1-800-295-1980	Email: das@dorel.com
Customer Service Fax Number 514-353-7819	

Request Date:

Name:

Shipping Address:

Street & Number:

City & State:
Zip Code:

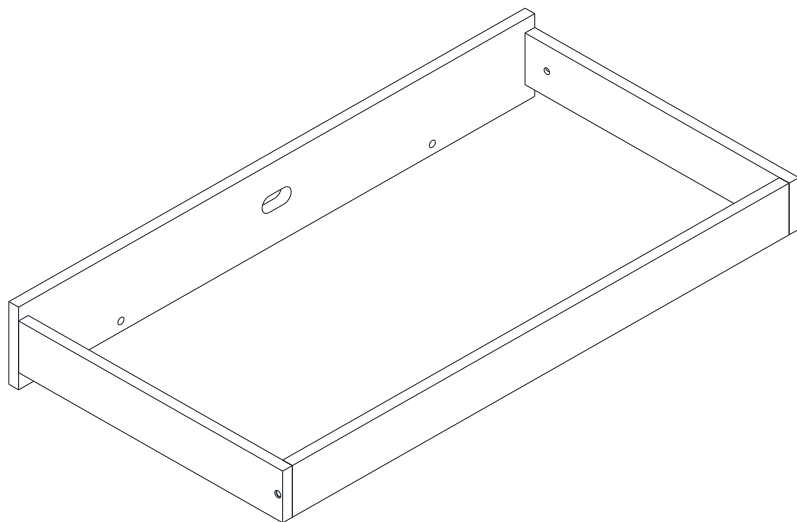
Day Time Phone Number:
(including area code)

Date & Place of Purchase:

Part(s) description and quantity (Please be sure to list model number or SKN number):



Tapa de C6moda

**Modelo No:**

DA7923-2W (Blanco)

DA7923-2GR (Gris)

CODIGO UPC

0-65857-17767-1

0-65857-17765-7

NOTA:

ESTE MANUAL DE INSTRUCCIONES
CONTIENE INFORMACI6N DE
SEGURIDAD **IMPORTANTE**. POR
FAVOR L6ALA Y CONS6RVELA
PARA REFERENCIA FUTURA.

Numero de lote:

(TOMADO DEL CARTON)

Fecha de compra:

____ / ____ / ____

NO DEVUELVA EL PRODUCTO A LA TIENDA.

Si falta una pieza o est6 da6ada, contacte nuestro
departamento de servicio a la clientela.
Reemplazaremos la pieza SIN cargo.

**Tel #:** 1-800-295-1980**Correo electr6nico:** das@dorel.com**Fax #:** 514-353-7819

SERVICIO AL CLIENTE

Si faltan piezas o si tiene alguna pregunta sobre este producto, ¡comuníquese con nuestro representante de servicio!

 **LLAME AL 1-800-295-1980**

También puede pedir piezas escribiendo a la siguiente dirección. Por favor incluya el número de modelo, color y una descripción detallada de la pieza.

Departamento de Servicio al Cliente No. 413
12345 Albert-Hudon Boulevard, Suite 100
Montreal, Quebec
Canada H1G 3L1

CORREO ELECTRONICO: das@dorel.com



ADVERTENCIA

- * PELIGRO DE CAIDA – PARA EVITAR LA MUERTE O LESIONES GRAVES, SIEMPRE MANTENGA AL BEBE AL ALCANCE DE SUS MANOS.
- * PARA EVITAR LESIONES GRAVES, NO DEJAR NUNCA EL NIÑO SIN VIGILANCIA.
- * LEA TODAS LAS INSTRUCCIONES ANTES DE ARMAR LA CUNA.
- * CONSERVE LAS INSTRUCCIONES PARA USO FUTURO.
- * NO UTILIZAR EL CAMBIADOR SI ESTÁ DAÑADO O ROTO.
- * EL CAMBIADOR DEBE SER UTILIZADO CON UNA COLCHONETA DE 16 PULGADAS POR 32 PULGADAS, CUYO ESPESOR NO EXCEDA 2 PULGADAS (EXCLUYENDO LA ALTURA DE LOS BORDES CON CONTORNO).
- * CUANDO SE LO UTILICE COMO CAMBIADOR, ESTE MUEBLE DEBE TENER UNA COLCHONETA (NO PROVISTA) EQUIPADA CON CORREAS DE SEGURIDAD QUE MANTENGAN AL NIÑO SOBRE EL CAMBIADOR, ASÍ COMO CORREAS QUE FIJEN LA COLCHONETA AL CAMBIADOR.
- * ESTA ENCIMERA ESTÁ DISEÑADA PARA SER UTILIZADA CON LA CÓMODA 6 CAJONES – MODELO NO. DA7923-1W o DA7923-1GR (VENDIDAS POR SEPARADO). POR FAVOR, CONSULTE AL VENDEDOR PARA OBTENER MÁS INFORMACIÓN.
- * NOTA: ESTA UNIDAD SIEMPRE DEBE FIJARSE A LA CÓMODA 6 CAJONES, MODELO NO. DA7923-1W o DA7923-1GR , VENDIDAS POR SEPARADO.
- * ASEGÚRESE SIEMPRE DE QUE EL NIÑO ESTÉ BIEN SOSTENIDO CON LAS CORREAS DE SEGURIDAD DEL CAMBIADOR.
- * EL PESO MAXIMO RECOMENDADO DEL BEBE ES DE 30 LIBRAS (13.6 KG).

NOTAS

- * La Commode illustrée dans ces instructions est pour clarté seulement. La Commode doit être achetée séparément.
- * Precaución: Un adulto debe armarla.
- * Tiempo estimado para armarla: 10 minutos.

CUIDADO Y LIMPIEZA

Quítele el polvo regularmente con un paño limpio y seco para evitar que haya acumulación. De vez en cuando se puede usar un paño húmedo para limpiar la superficie. Séquelo inmediatamente. No utilice productos abrasivos que puedan dañar el lustre. La exposición excesiva a la luz solar y a cambios extremos de temperatura y humedad puede dañar la madera del mueble.

MANTENIMIENTO

Verifique los pernos y tornillos periódicamente y ajústelos si es necesario.

GARANTÍA LIMITADA

Dorel garantiza que el producto está libre de defectos de material y mano de obra y se compromete a remediar cualquier defecto de este tipo. Esta garantía cubre 1 año a partir de la fecha de compra original. Esta garantía es válida solamente con presentación de una prueba de compra. Se limita a la reparación o reemplazo de componentes defectuosos del mueble y no incluye ningún trabajo de armado. Esta garantía no se aplica a ningún producto que haya sido mal armado, sometido a mal uso o abuso, o que haya sido alterado o reparado de cualquier manera. Esta garantía le da las derechos legales específicas y usted puede también tener otras derechos que varíen de estado al estado.

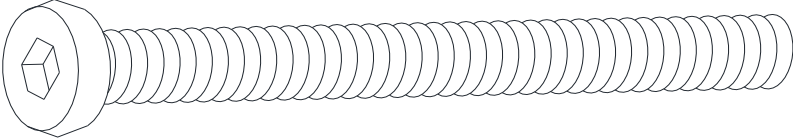
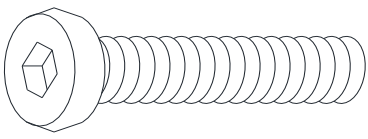
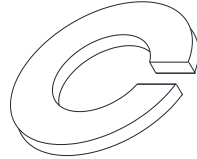
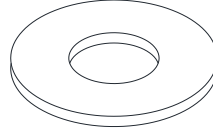
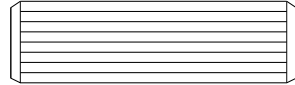

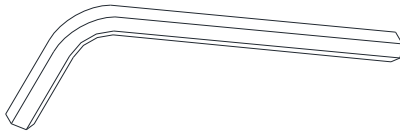


ADVERTENCIA: Si este producto está dañado y/o ciertas piezas faltan o están rotas, NO LO USE.

Tapa de Cómoda

DA7923-2W / DA7923-2GR

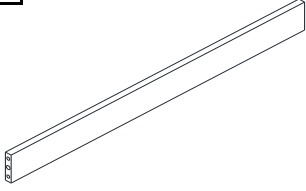
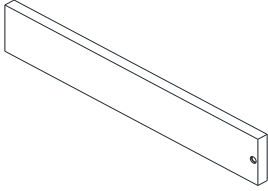
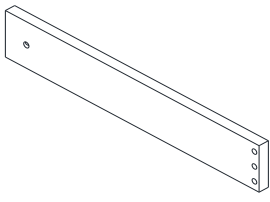
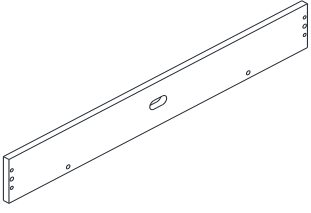
LISTA DE ACCESORIOS

1	 Ø1/4" X 3"	2	 Ø1/4" X 1"
PERNO 4 PZAS		PERNO 2 PZAS	
3		4	
ARANDELA DE RESORTE 6 PZAS		ARANDELA PLANA 6 PZAS	
		5	 Ø8 X 30mm
		CLAVIJA DE MADERA 8 PZAS	
6		7	
TUERCA BARRILETE 4 PZAS		LLAVE ALLEN 1 PZA	

Tapa de Cómoda

DA7923-2W / DA7923-2GR

LISTA DE PIEZAS

A 	B 	C 	D 
SOPORTE ANTERIOR 1 PZA	SOPORTE LATERALE IZQUIERDO 1 PZA	SOPORTE LATERALE DERECHO 1 PZA	SOPORTE POSTERIOR 1 PZA

Tapa de Cómoda

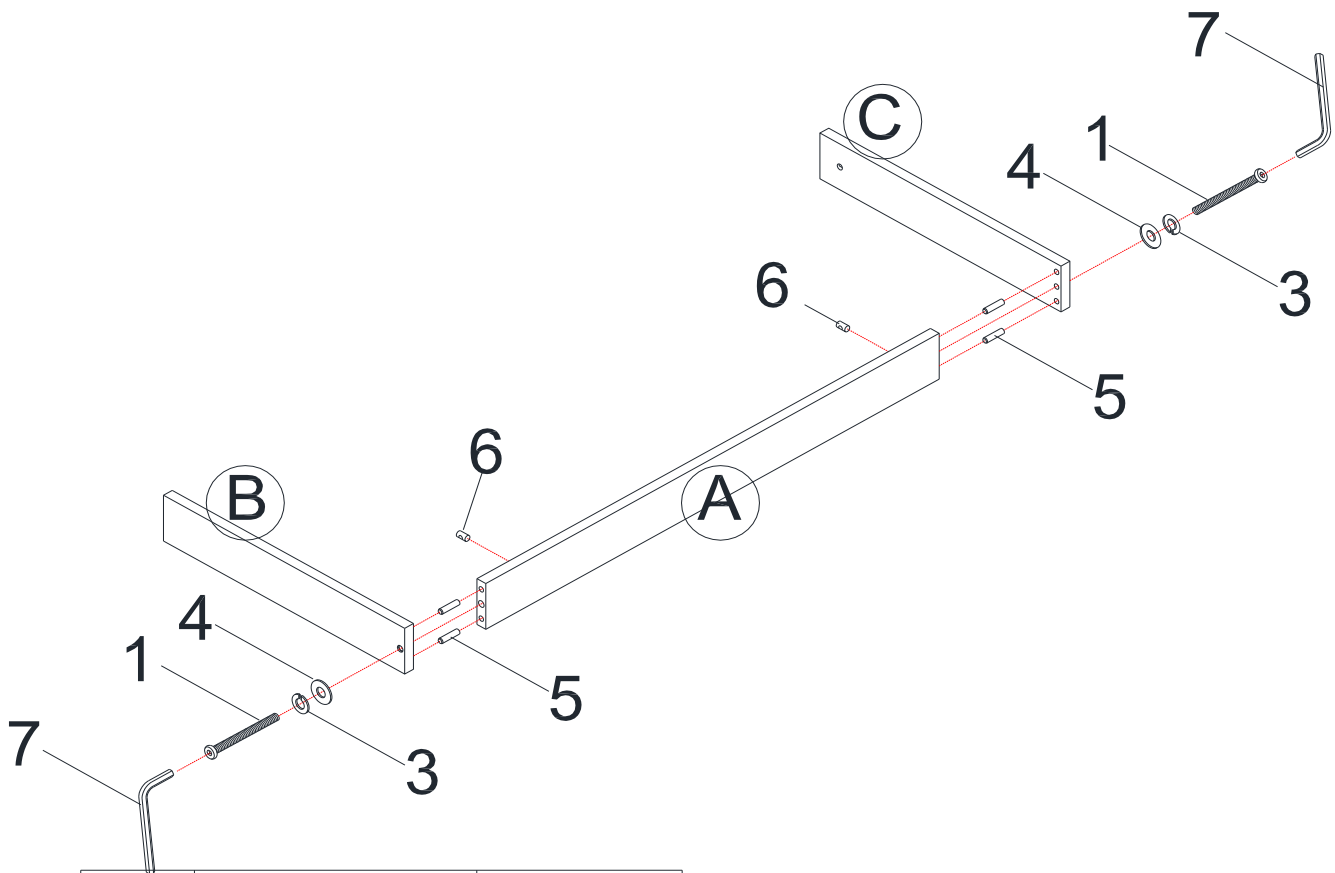
DA7923-2W / DA7923-2GR

ETAPA 1

Inserte clavijas de madera (5) y tuercas barrilete (6) en el soporte anterior (A).

Fije los soportes laterales izquierdo y derecho (B y C) con el soporte anterior (A) con pernos (1), arandelas de resorte (3) y arandelas planas (4).

Utilice la llave Allen (7) para ajustar los pernos.



1		2 pcs
3		2 pcs
4		2 pcs
5		4 pcs
6		2 pcs

Tapa de C6moda

DA7923-2W / DA7923-2GR

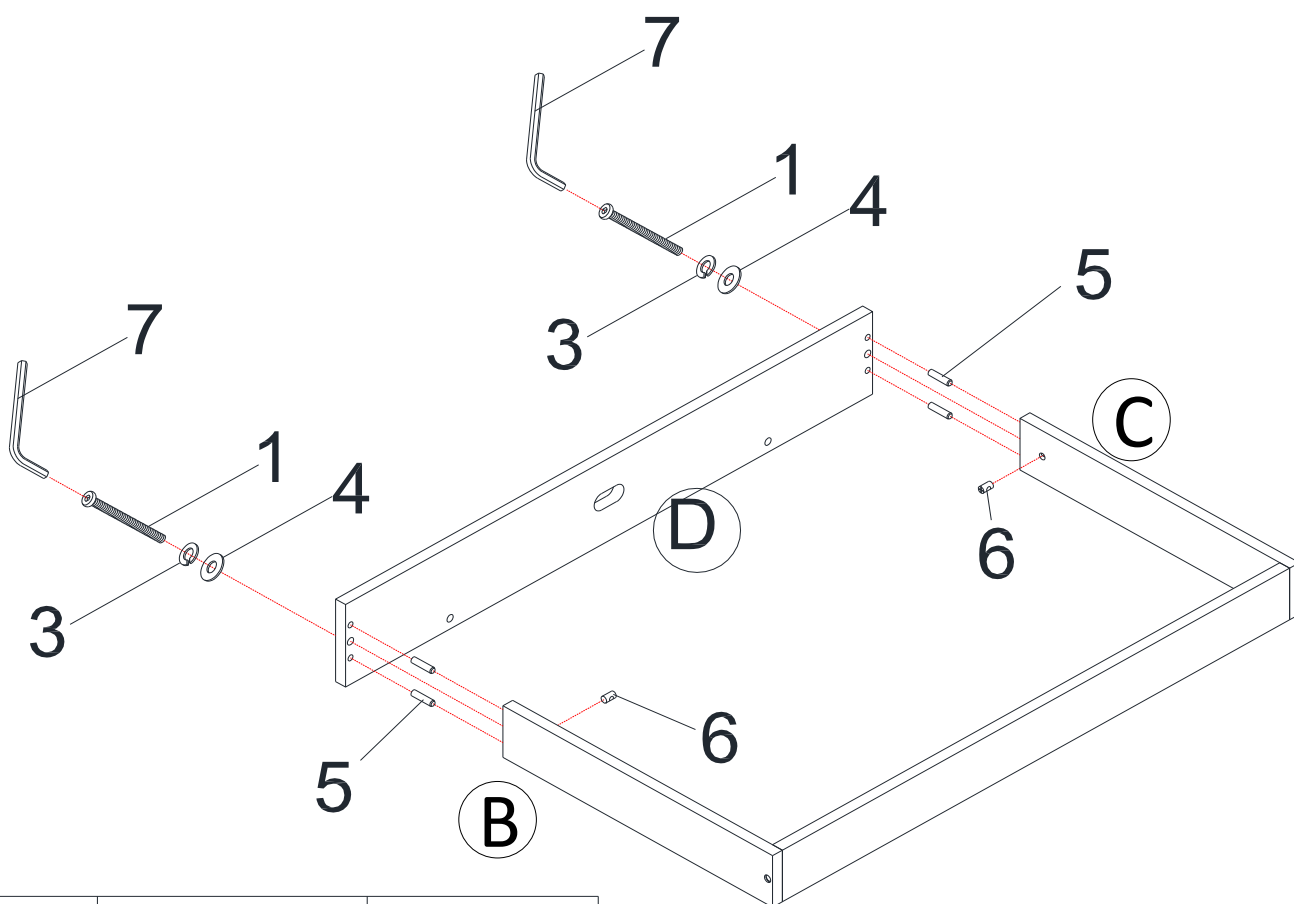
ETAPA 2

Inserte clavijas de madera (5) en el soporte posterior (D).

Inserte tuercas barrilete (6) en los soportes laterales izquierdo y derecho (B y C).

Fije el soporte posterior (D) con los soportes laterales izquierdo y derecho (B y C) con pernos (1), arandelas de resorte (3) y arandelas planas (4).

Utilice la llave Allen (7) para ajustar los pernos.



1		2 pcs
3		2 pcs
4		2 pcs
5		4 pcs
6		2 pcs

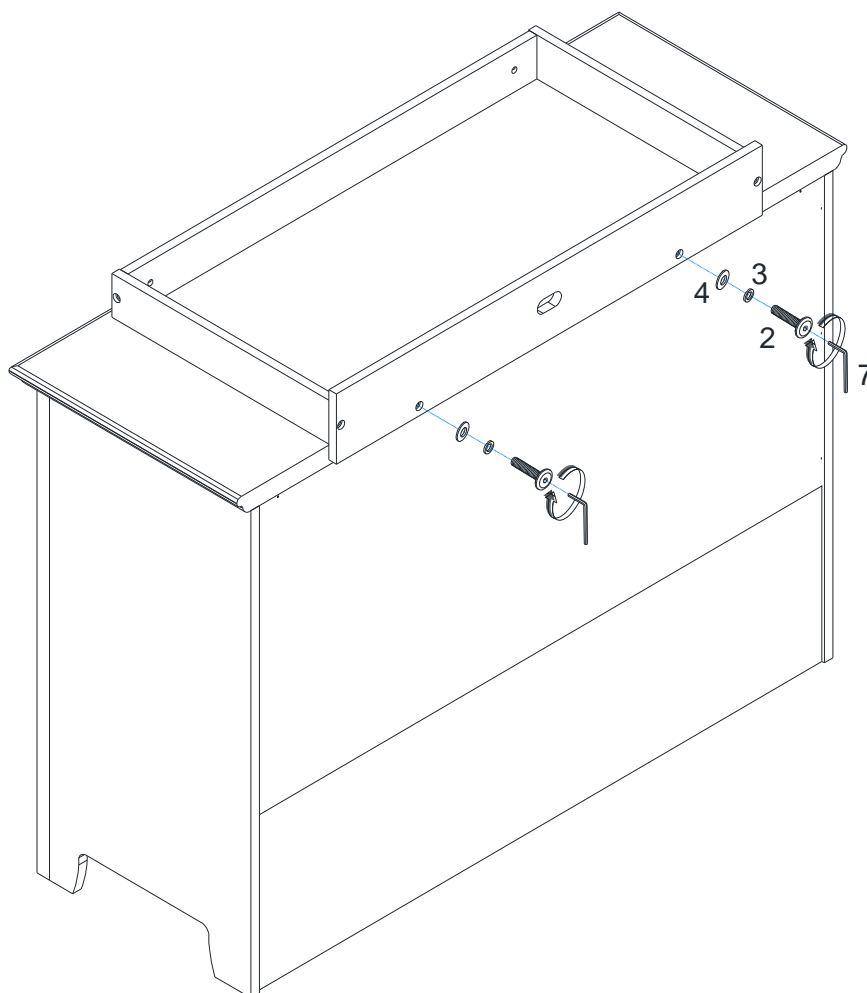
Tapa de C6moda

DA7923-2W / DA7923-2GR

NOTA: Esta unidad siempre debe fijarse a la C6moda 6 Cajones, modelo no. DA7923-1W o DA7923-1GR , vendidas por separado.

ETAPA 3

Fije la unidad armada a la C6moda 6 Cajones (vendida por separado) con pernos (2), arandelas planas (4) y arandelas de resorte (3). Utilice la llave Allen (7) para ajustar los pernos.



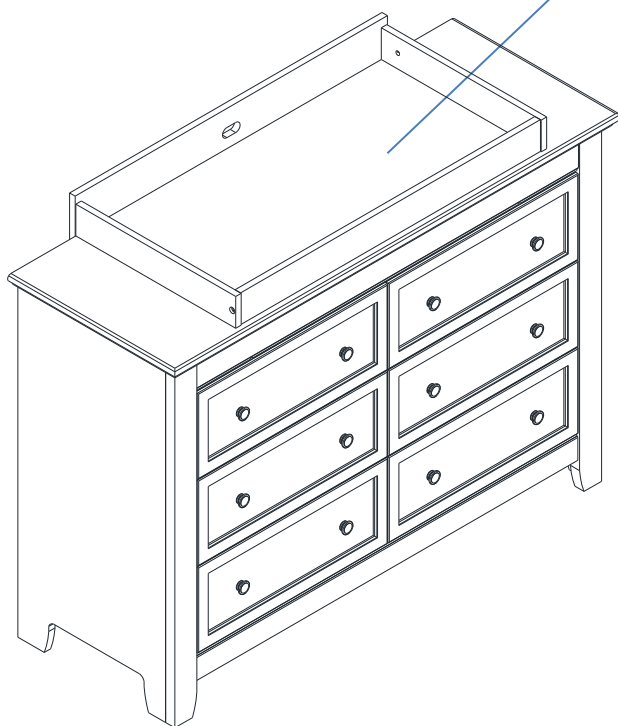
2		2 pcs
3		2 pcs
4		2 pcs

Tapa de C6moda

DA7923-2W / DA7923-2GR

! **PRECAUCI6N:** Esta unidad est1 prevista 6nicamente para ser usada con los productos y el peso m1ximo indicados. El usarla con otros productos m1s pesados que el peso m1ximo indicado puede provocar inestabilidad y causar heridas.

PESO M1XIMO - 30 lbs.



¡Listo! ¡Ya ha terminado de ensamblar el Tapa de C6moda.

NO DEVUELVA EL PRODUCTO A LA TIENDA.
Si falta una pieza o est1 da1ada, contacte nuestro departamento de servicio a la clientela.
Reemplazaremos la pieza SIN cargo.



Tel #: 1-800-295-1980
Correo electr6nico: das@dorel.com
Fax #: 514-353-7819

Servicio a la Clientela

POR FAVOR, NO DEVUELVA ESTE PRODUCTO A LA TIENDA

**POR FAVOR, CONTACTE LOS REPRESENTANTES DEL SERVICIO A LA CLIENTELA
A LOS SIGUIENTES NÚMEROS SI FALTA UNA PIEZA O ESTÁ DEFECTUOSA.**

Número de teléfono del Servicio a la Clientela 1-800-295-1980
Número de fax del Servicio a la Clientela 514-353-7819 Email: das@dorel.com

Fecha de pedido:

Nombre:

Dirección de envío:
Calle y número:
Ciudad y Estado:
Código postal:

Teléfono para llamar de día:
(incluyendo código regional)

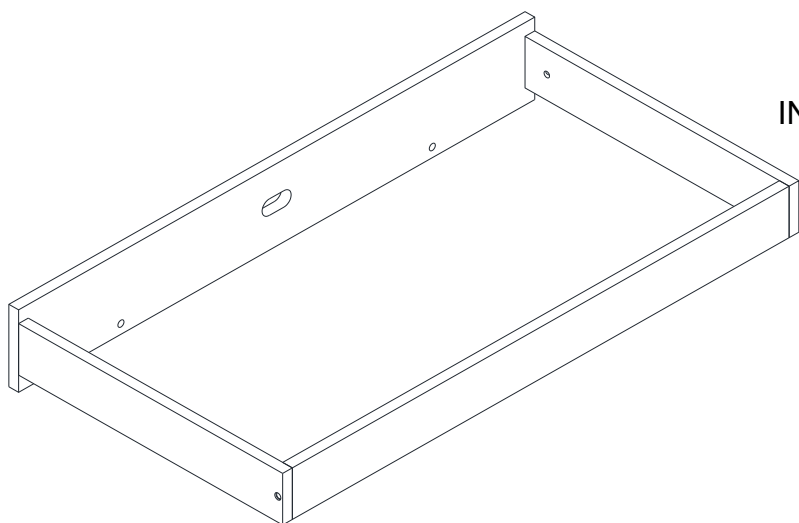
Fecha y lugar de compra:

Descripción de pieza(s) y cantidad: (Por favor, asegúrese de incluir número de modelo o número SKN)

Dirección postal del Servicio a la Clientela:



Dessus de Commode



Modèle No:

DA7923-2W (Blanco)

DA7923-2GR (Gris)

CODE CUP:

0-65857-17767-1

0-65857-17765-7

NOTE:

CE MANUEL D'INSTRUCTIONS CONTIENT
INFORMATION DE SÉCURITÉ **IMPORTANTE**.
VEUILLEZ LE LIRE ET LE CONSERVER
POUR RÉFÉRENCE ULTÉRIEURE.

Numéro de lot:

(SUR LA BOÎTE)

Date d'achat:

____ / ____ / ____

NE PAS RETOURNER LE PRODUIT AU MAGASIN

Si une pièce est manquante ou endommagée, contactez
notre Service à la clientèle. Nous remplacerons la pièce
GRATUITEMENT



Tél #: 1-800-295-198

Courriel: das@dorel.co

Télécopieur #: 514-353-781

SERVICE À LA CLIENTÈLE

Si des pièces sont manquantes ou si vous avez des questions concernant ce produit, contactez d'abord un représentant de notre service à la clientèle!



TÉLÉPHONEZ AU 1-800-295-1980

Vous pouvez aussi commander des pièces en écrivant à l'adresse indiquée ci-dessous. Veuillez indiquer le numéro de modèle du produit, la couleur et une description détaillée de la pièce.

Département du Service à la Clientèle No. 413

12345, boul. Albert-Hudon, Suite 100

Montréal, Québec

Canada H1G 3L1

COURRIEL: das@dorel.com



AVERTISSEMENT

- * RISQUE DE CHUTE - Pour prévenir la mort ou des blessures graves, toujours garder l'enfant à portée de la main.
- * Évitez les blessures graves. Ne jamais laisser l'enfant sans surveillance.
- * Lire toutes les instructions avant d'utiliser la table à langer.
- * Conservez les instructions pour référence future.
- * **NE PAS** utiliser la table à langer si elle est endommagée ou brisée.
- * Si utilisé comme table à langer, ce meuble doit être utilisé avec un coussin à langer (non fourni) équipé de courroies de sécurité permettant d'attacher l'enfant au coussin à langer ainsi que de courroies qui fixent le coussin à la table à langer.
- * Cette table à langer doit être utilisée avec un coussin à langer mesurant 40.6 cm x 81.3 cm (16 po. x 32 po.) et ne dépassant pas 5 cm (2 po.) d'épaisseur (excluant la hauteur des contours).
- * Ce dessus de commode est conçu pour être utilisé avec la Commode 6 Tiroirs – modèle no. modèle no. DA7923-1W ou DA7923-1GR (vendues séparément). Veuillez consulter le détaillant pour plus d'information.
- * Toujours fixer cette unité à Commode 6 Tiroirs (achetée séparément - modèle no. DA7923-1W ou DA7923-1GR) avec la quincaillerie fournie. Voir les instructions.
- * Toujours sécuriser l'enfant au coussin à langer en utilisant les courroies fixées au coussin à langer.
- * Le poids maximum recommandé de l'enfant est 13.6 kg (30 lb)

NOTES

- * La commode illustrée dans ces feuilles d'instructions est pour clarifier seulement - la commode est vendue séparément.
- * ATTENTION: Doit être assemblé par un adulte.
- * Temps d'assemblage estimé: 10 minutes.

SOIN ET ENTRETIEN

Époussetez régulièrement avec un chiffon doux, sans peluche pour empêcher la poussière de s'accumuler. Un chiffon humide peut être utilisé à l'occasion pour nettoyer la surface. Séchez immédiatement. Ne pas utiliser de produits abrasifs qui pourraient endommager la finition. Une exposition excessive au soleil et aux changements extrêmes de température et à l'humidité peuvent endommager les mobiliers en bois.

ENTRETIEN

Vérifiez les boulons/vis périodiquement et serrez-les si nécessaire.

GARANTIE LIMITÉE

Dorel garantit son produit d'être exempt de défauts de matériaux et de main d'oeuvre et accepte de remédier à un tel défaut. Cette garantie couvre un (1) an à compter de la date d'achat originale. Cette garantie est valide uniquement sur présentation d'une preuve d'achat. Cette garantie se limite seulement à la réparation ou au remplacement de pièces de mobilier défectueuses, et aucun travail d'assemblage n'est inclus. Cette garantie ne s'applique pas à un produit qui a été assemblé incorrectement, a fait l'objet d'une mauvaise utilisation ou d'abus ou a été modifié ou réparé de quelque façon. Cette garantie vous donne des droits légaux spécifiques et vous pouvez aussi avoir d'autres droits qui varient d'une province à l'autre.

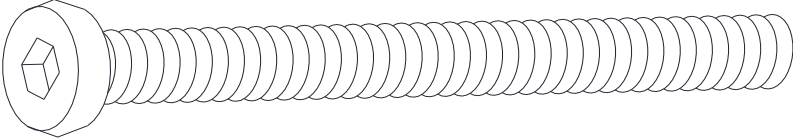
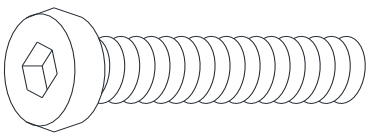
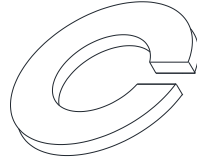
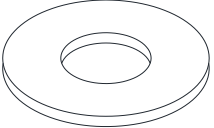
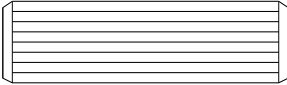
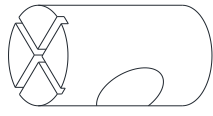
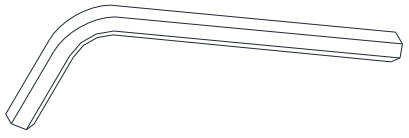


AVERTISSEMENT! Si ce produit est endommagé et/ou des pièces sont brisées ou manquantes, NE PAS UTILISER.

Dessus de Commode

DA7923-2W / DA7923-2GR

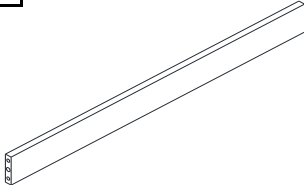
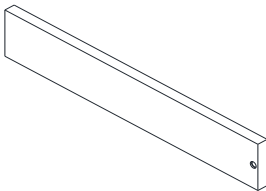
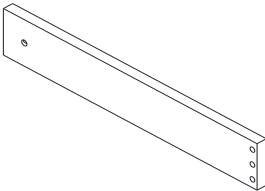
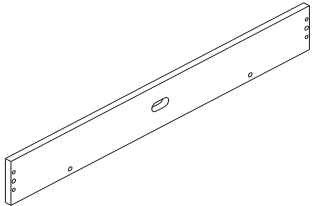
LISTE DE QUINCAILLERIE

1	 <p style="text-align: center;">Ø1/4" X 3"</p>	2	 <p style="text-align: center;">Ø1/4" X 1"</p>
BOULON 4 PCES		BOULON 2 PCES	
3		4	
RONDELLE À RESSORT 6 PCES		RONDELLE PLATE 6 PCES	
		5	 <p style="text-align: center;">Ø8 X 30mm</p>
		GOUJON DE BOIS 8 PCES	
6		7	
BARREL NUT 4 PCES		ÉCROU TRANSVERSAL 1 PCE	

Dessus de Commode

DA7923-2W / DA7923-2GR

LISTE DE PIÈCES

A 	B 	C 	D 
SUPPORT AVANT 1 PCE	SUPPORT LATÉRAL GAUCHE 1 PCE	SUPPORT LATÉRAL DROIT 1 PCE	SUPPORT ARRIÈRE 1 PCE

Dessus de Commode

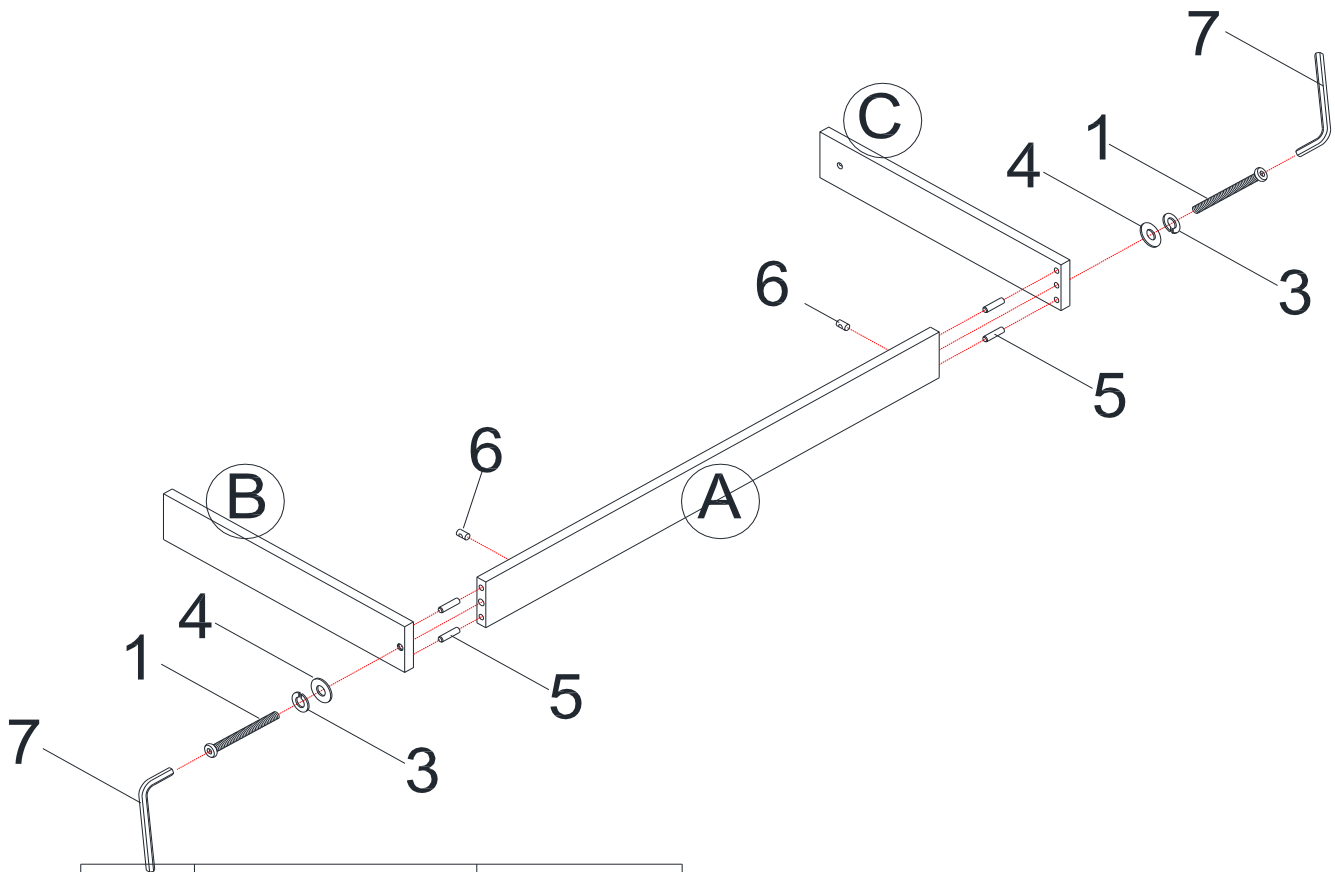
DA7923-2W / DA7923-2GR






ÉTAPE 1

Insérez des goujons de bois (5) et des écrous transversaux (6) dans le support avant (A).

Attachez les supports latéraux gauche et droit (B et C) au support avant (A) avec des boulons (1), des rondelles à ressort (3) et des rondelles plates (4).

Servez-vous de la clé Allen (7) pour serrer les boulons.



1		2 pcs
3		2 pcs
4		2 pcs
5		4 pcs
6		2 pcs

Dessus de Commode

DA7923-2W / DA7923-2GR

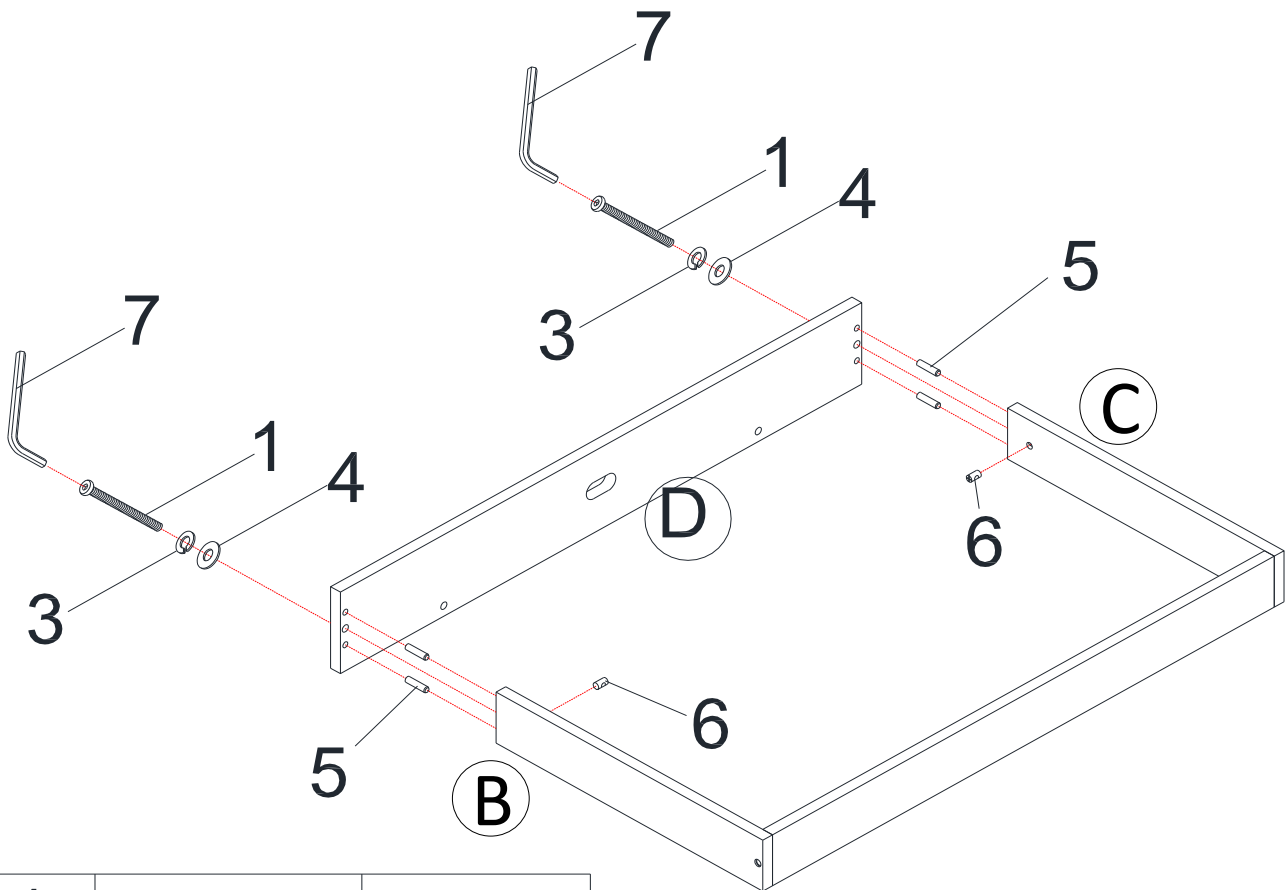
ÉTAPE 2





Insérez des goujons de bois (5) dans le support arrière (D).

Insérez des écrous transversaux (6) dans les supports latéraux gauche et droit (B et C).

Attachez le support arrière (D) aux supports latéraux gauche et droit (B et C) avec des boulons (1), des rondelles à ressort (3) et des rondelles plates (4).

Servez-vous de la clé Allen (7) pour serrer les boulons.



1		2 pcs
3		2 pcs
4		2 pcs
5		4 pcs
6		2 pcs

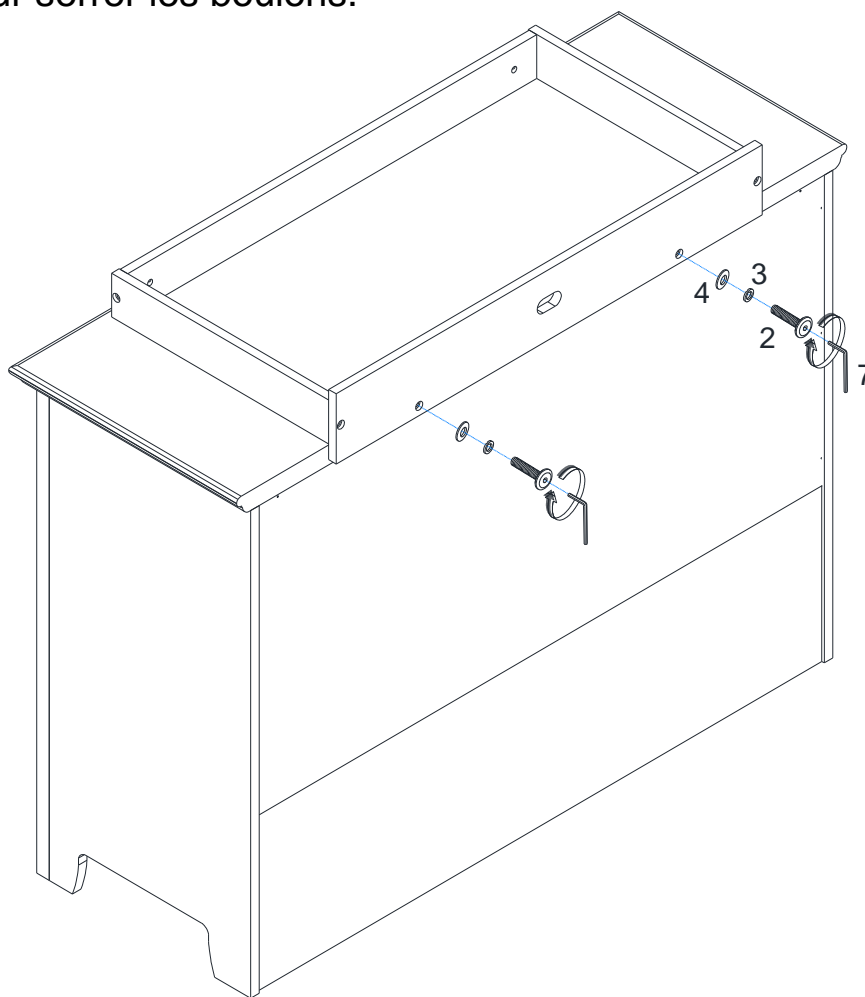
Dessus de Commode




DA7923-2W / DA7923-2GR

NOTE : Cette unité doit toujours être fixée à la Commode 6 Tiroirs, modèle no. DA7923-1W ou DA7923-1GR, vendues séparément.

ÉTAPE 3

Fixez l'unité assemblée à la Commode 6 Tiroirs (vendue séparément) avec des boulons (2), des rondelles plates (4) et des rondelles à ressort (3). Servez-vous de la clé Allen (7) pour serrer les boulons.



2		2 pcs
3		2 pcs
4		2 pcs

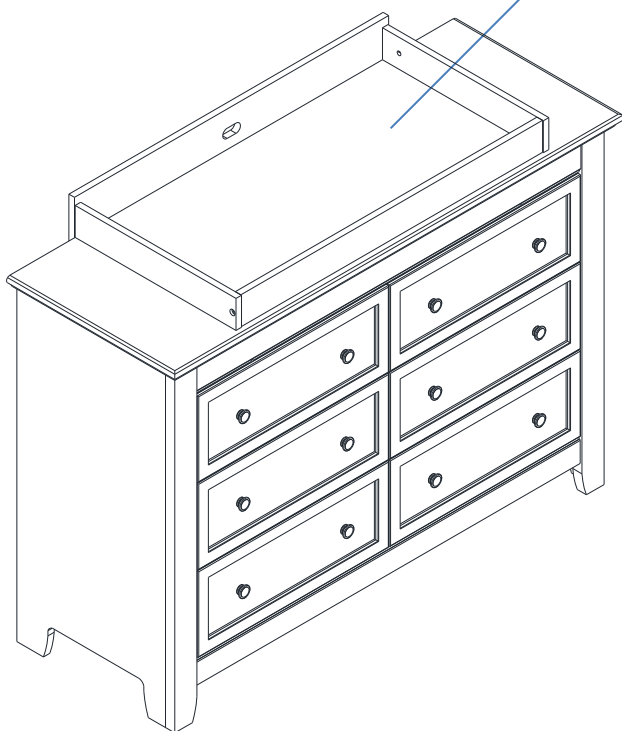
Dessus de Commode

DA7923-2W / DA7923-2GR



ATTENTION: Cette unité est conçue pour être utilisée seulement avec les produits et/ou les poids maximum indiqués. L'utilisation avec d'autres produits et/ou des produits plus lourds que les poids maximum indiqués peut entraîner de l'instabilité et causer des blessures.

POIDS MAXIMUM- 30 lbs.



Voilà! Vous avez terminé d'assembler votre Dessus de Commode.

NE PAS RETOURNER LE PRODUIT AU MAGASIN

Si une pièce est manquante ou endommagée, contactez notre Service à la clientèle. Nous remplacerons la pièce

GRATUITEMENT!



Tél #: 1-800-295-198
Courriel: das@dorel.com
Télécopieur #: 514-353-781

Service à la Clientèle

S.V.P. NE PAS RETOURNER CE PRODUIT AU MAGASIN
S.V.P. CONTACTEZ NOS REPRÉSENTANTS DU SERVICE À LA CLIENTÈLE AUX
NUMÉROS SUIVANTS SI VOUS AVEZ DES PIÈCES MANQUANTES OU DÉFECTUEUSES.

No. de téléphone du Service à la clientèle: 1-800-295-1980 Courriel: das@dorel.com
No. du télécopieur du Service à la clientèle: 514-353-7819

Date de la demande :

Nom :

Adresse de livraison :
Numéro & Rue :
Ville & Province :
Code Postal :

No. de téléphone (jour) :
(incluant le code régional)

Date & Nom du Magasin :

Description & quantité de pièce(s): S.V.P. ne pas oublier le numéro de modèle ou de SKU)