



SKIRTED SOFA

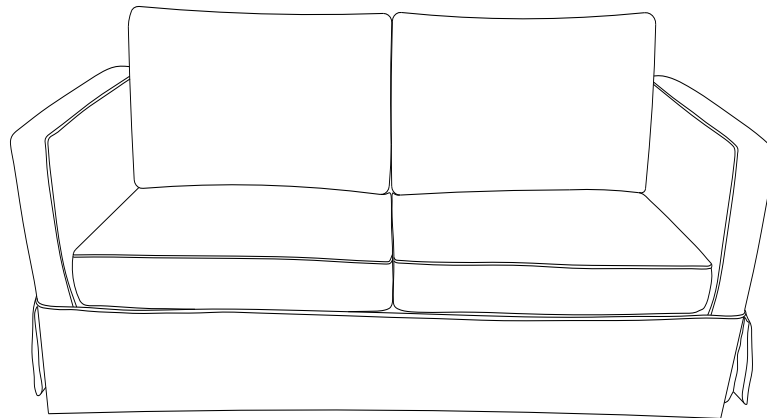
Model Number:	UPC Code:	Color:
DA7814SF-BG	0-65857-18674-1	Beige
DA7814SF-BL	0-65857-18675-8	Blue

Congratulations on your latest furniture purchase! **Dorel Living** furniture has been developed with quality, convenience and style in mind. We trust it will provide you with many years of exceptional comfort and service.

Before beginning assembly, we encourage you to familiarize yourself with your new furniture piece by taking a few minutes to go through this booklet. It contains important information on our warranty and care tips to keep your furniture looking as good as new.

For more great furniture ideas, check out our website at www.dorelliving.com

You can also keep up to date on all the latest trends by liking our [Facebook page](#) and [Instagram page](#).



Date of Purchase: ____ / ____ / ____

Lot Number: _____
(located on carton)

Questions, concerns, missing parts? Customer satisfaction is important to us at Dorel Asia. **CONTACT OUR CUSTOMER SERVICE DEPARTMENT BEFORE RETURNING PRODUCT TO THE RETAILER.**

Our agents are available Monday to Friday 8am to 5pm (EST) to take your call and answer any questions. For faster service, always have the model number ready when contacting us.
toll free #: 1-800-295-1980

You can also reach us by email or by visiting our website and clicking on the Support tab:
das@dorel.com
www.dorelliving.com

NOTE: THIS INSTRUCTION BOOKLET CONTAINS **IMPORTANT** SAFETY INFORMATION. PLEASE READ AND KEEP FOR FUTURE REFERENCE.

CUSTOMER SERVICE

You can also contact us by writing to the address listed below. Please include the product model number, color and a detailed description of your enquiry.

Dorel Living - Customer Service Department
12345 Albert-Hudon Boulevard, Suite 100
Montreal, Quebec
Canada, H1G 3L1

NOTES AND INSTALLATION

- * Ensure all parts and components are present before beginning assembly.
- * Assemble on a clean, smooth surface to prevent damage to product finish.
- * **DO NOT** use power tools.
- * **CAUTION:** Adult assembly required.
- * Assembly and handling will require two people.
- * Estimated assembly time: 30 minutes.

CARE, CLEANING AND MAINTENANCE

Dust regularly with a soft, dry cloth to prevent soil build up. Keep away from heat to avoid glazing, melting or scorching. Use a professional cleaning service to clean the fabric.

Check all bolts, screws and fasteners periodically and tighten them if necessary.

1-YEAR LIMITED WARRANTY

Dorel warrants its product to be free from defects in material and workmanship and agrees to remedy any such defect. This warranty covers 1 year from the date of original purchase from authorized retailers. This warranty is valid only upon presentation of proof of purchase. This is solely limited to the repair or replacement of defective furniture components and no assembly labor is included. This warranty does not apply to any product which has been improperly assembled, subjected to misuse or abuse or which has been altered or repaired in any way. The warranty does not cover wearing, tearing, fading or splitting of the fabric (where applicable). This warranty gives you specific legal rights and you may also have other rights which vary from State to State or Province to Province.

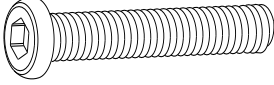
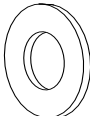



WARNING: Should this product become damaged, and/or components are broken or missing, DO NOT USE.

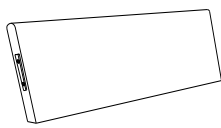
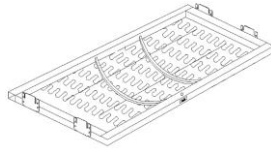
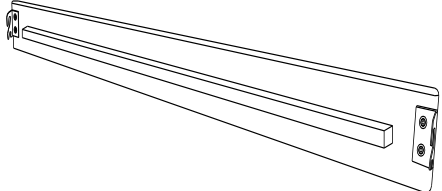
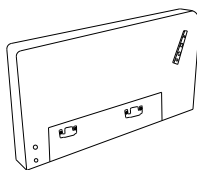
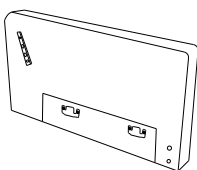
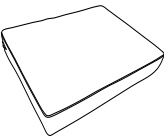
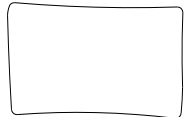

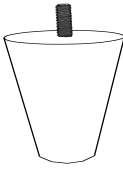


SKIRTED SOFA

DA7814SF-BG / DA7814SF-BL

HARDWARE LIST

1		2		3	
	Ø1/4" X 30MM		Ø16 X 1.2MM		M4 X 64MM
	BOLT 4 PCS		FLAT WASHER 4 PCS		ALLEN KEY 1 PC

PARTS LIST

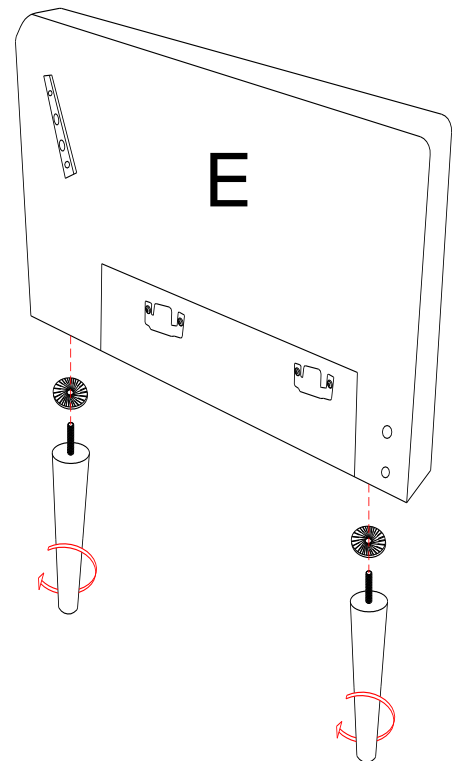
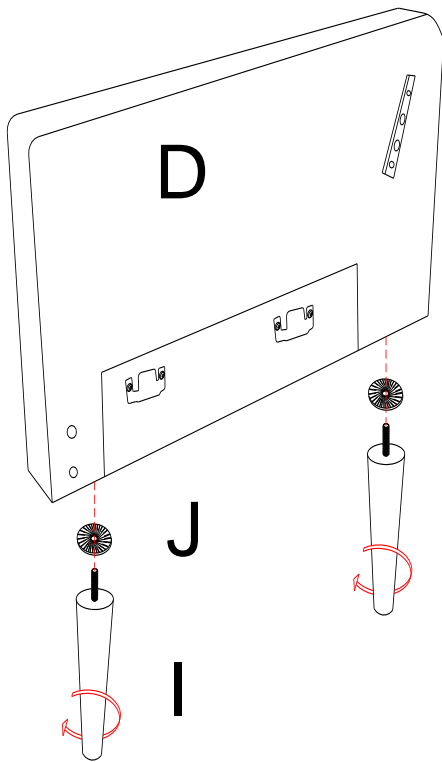
A		B		C			
	CHAIR BACK 1 PC		SEAT PANEL 1 PC		FRONT RAIL 1 PC		
D		E		F		G	
	LEFT ARM 1 PC		RIGHT ARM 1 PC		SEAT CUSHION 2 PCS		BACK CUSHION 2 PCS
H		I		J		K	
	SUPPORT LEG 1 PC		FOOT 4 PCS		PLASTIC WASHER 4 PCS		SOFA COVER 1 PC

SKIRTED SOFA

DA7814SF-BG / DA7814SF-BL

STEP 1

Attach feet (I) and plastic washers (J) to left arm & right arm (D & E) by rotating clockwise..



SKIRTED SOFA

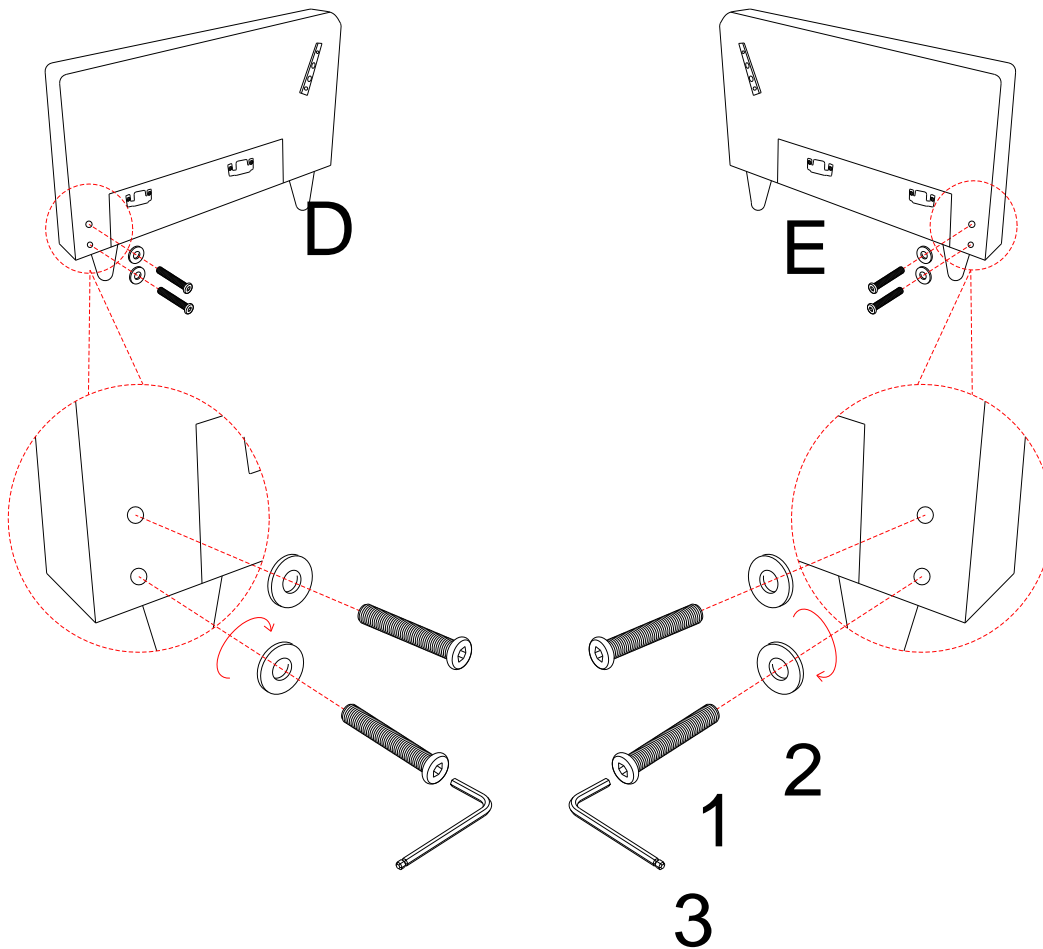
DA7814SF-BG / DA7814SF-BL

STEP 2

Place all parts on a clean, smooth surface.

Install bolts (1) and flat washers (2) into arms (D & E) using Allen key (3).

DO NOT tighten the bolts. Leave them extended about half an inch.



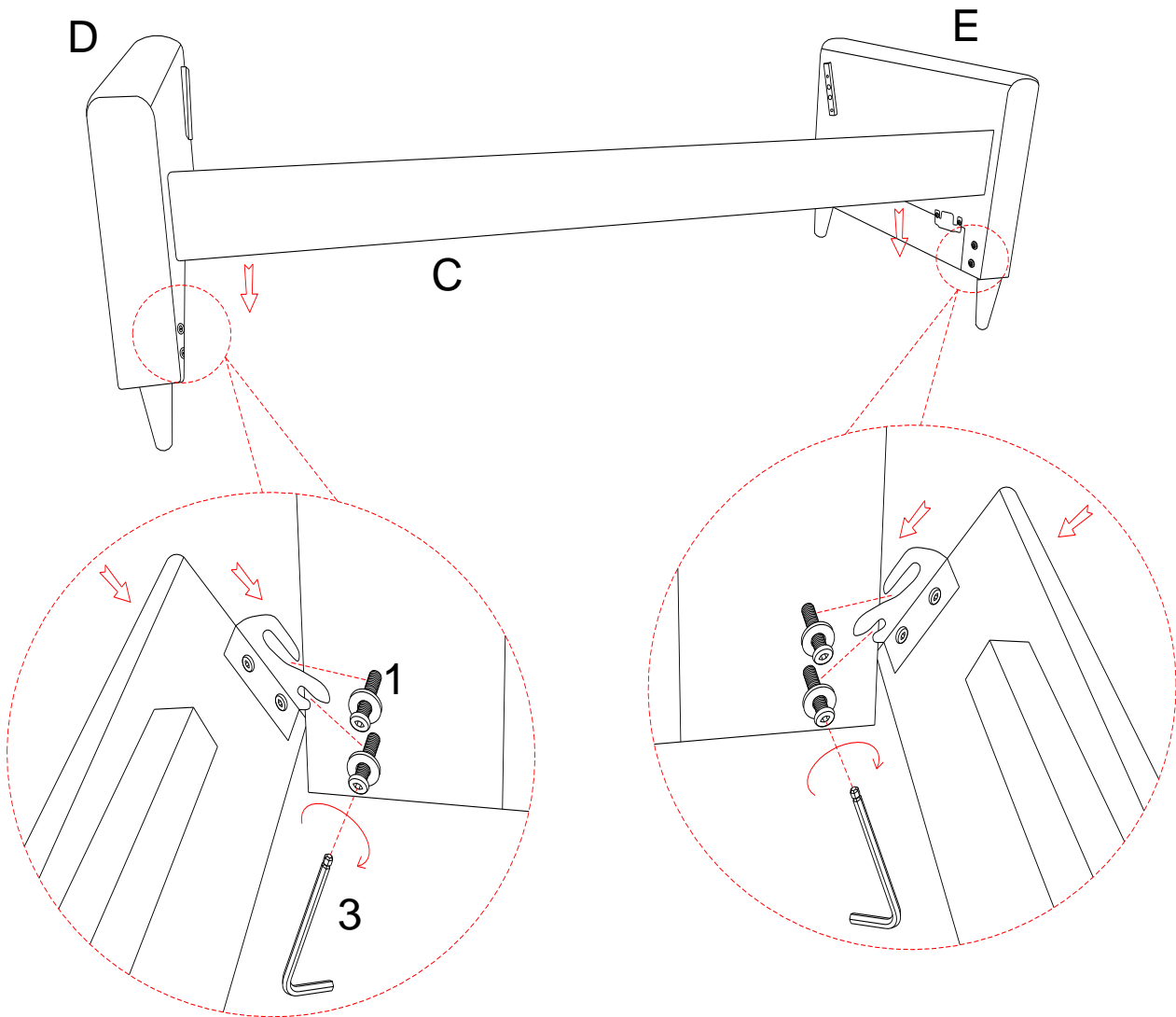
SKIRTED SOFA

DA7814SF-BG / DA7814SF-BL

STEP 3

Hook front rail (C) to left arm (D) & right arm (E) as shown below.
Push front rail (C) with a downward force to lock it into place.

Secure front rail (C) to arms (D & E) by tightening bolts (1) inserted in step 1 with Allen key (3).



SKIRTED SOFA

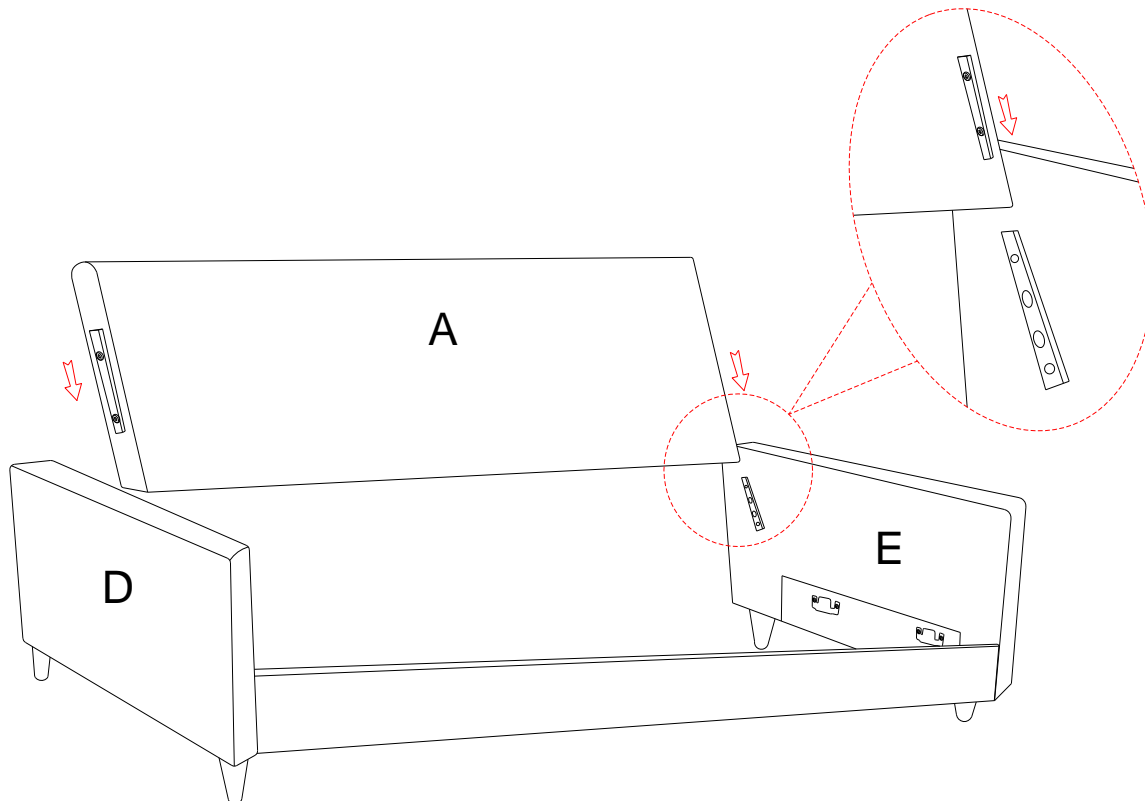
DA7814SF-BG / DA7814SF-BL

STEP 4

Attach chair back (A) to arms (D & E) by inserting the brackets on chair back (A) into the glides on arms (D & E).

Slide chair back (A) halfway down the brackets on arms (D & E).
DO NOT fully insert the chair back (A). Leaving it partially raised will facilitate assembly in the following step.

NOTE : This step is best performed with 2 people.



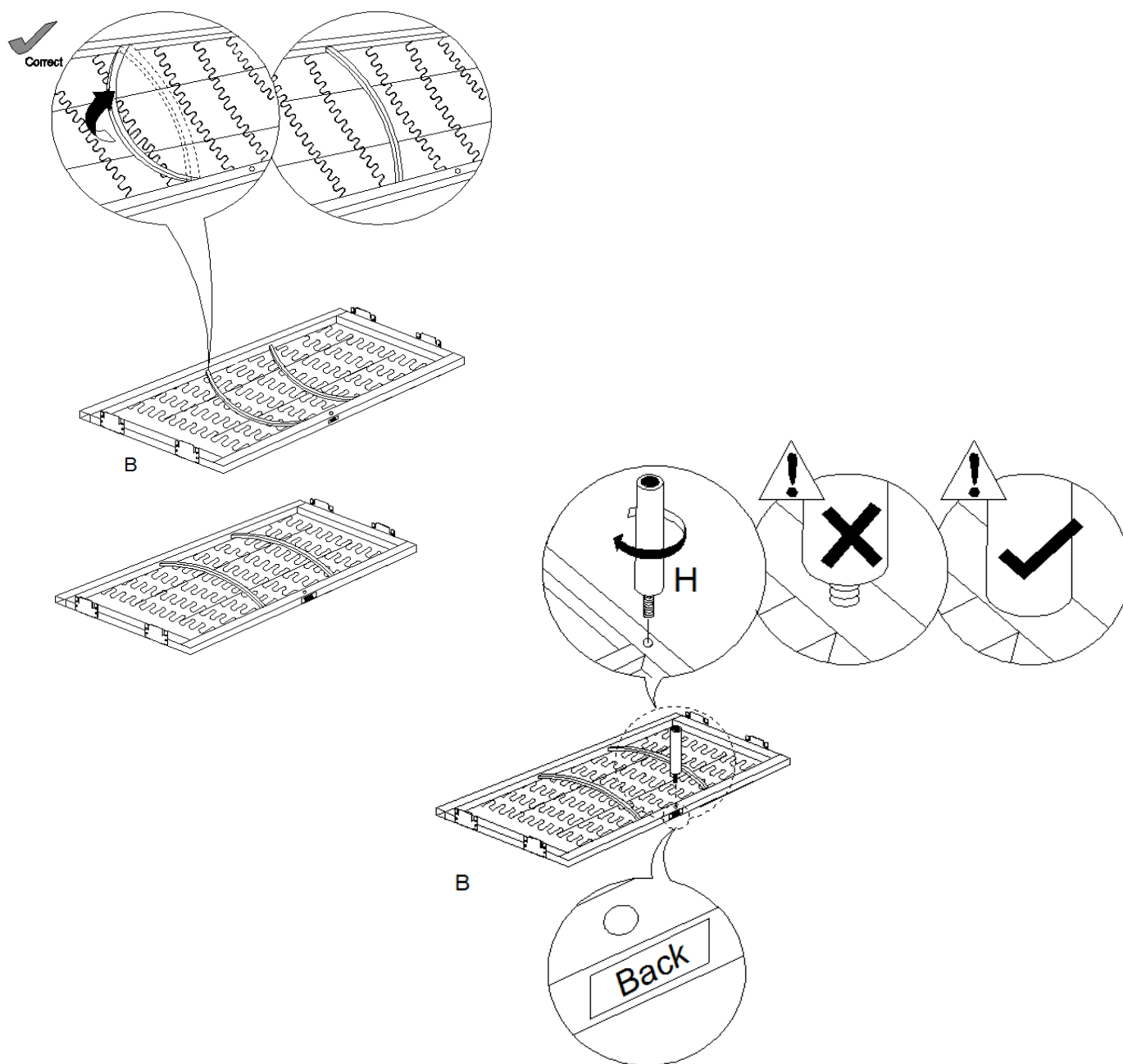
SKIRTED SOFA

DA7814SF-BG / DA7814SF-BL

STEP 5

Flip the metal bars on seat panel (B) up as shown below.

Attach the support leg (H) to the seat panel (B) by rotating clockwise.



SKIRTED SOFA

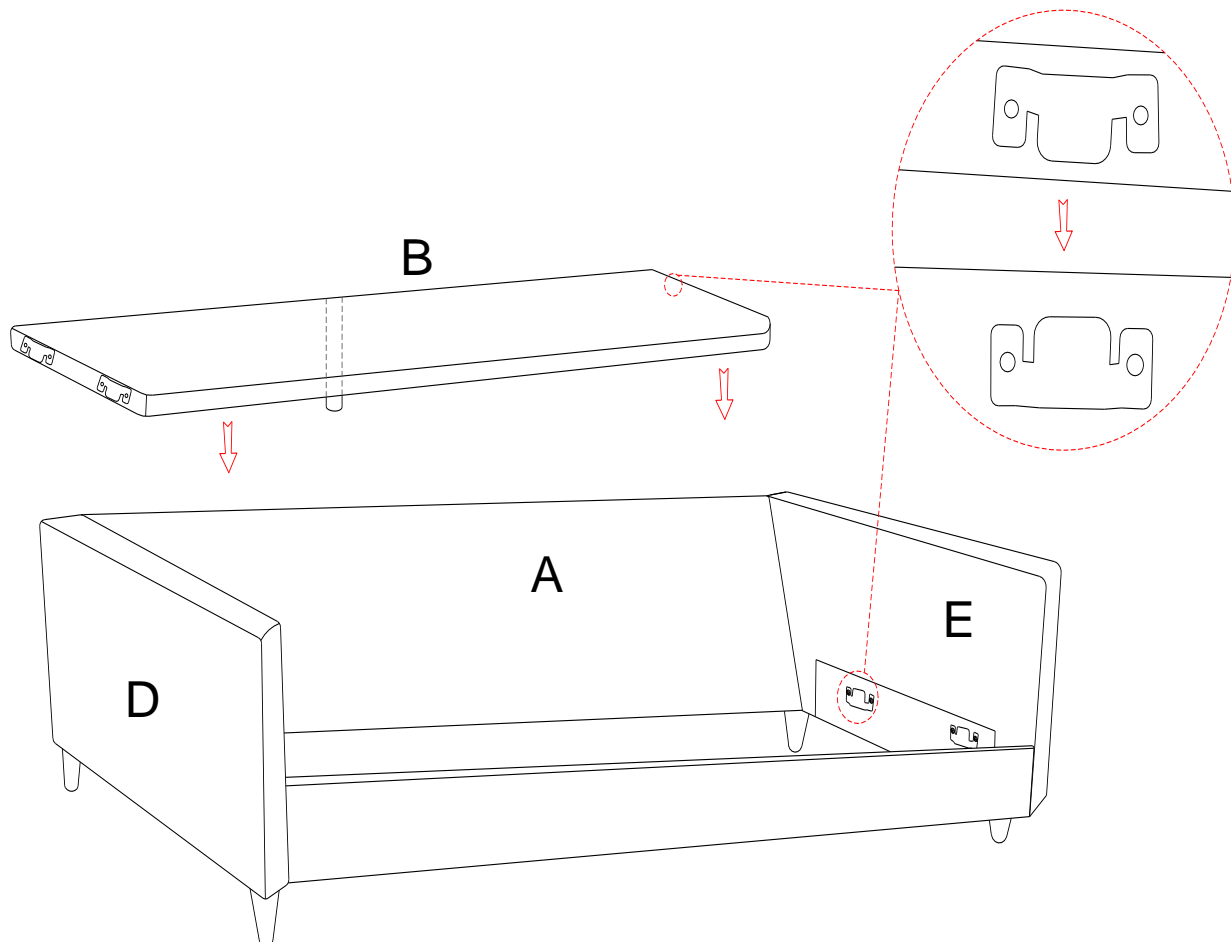
DA7814SF-BG / DA7814SF-BL

STEP 6

Attach seat panel (B) to arms (D & E) by inserting the metal brackets on seat panel (B) into the metal glides on arms (D & E).

Push the seat panel (B) with a downward force to secure it into place.

NOTE: Seat panel (B) must be placed underneath chair back (A) before it can be lowered into the brackets on side arms (D & E).

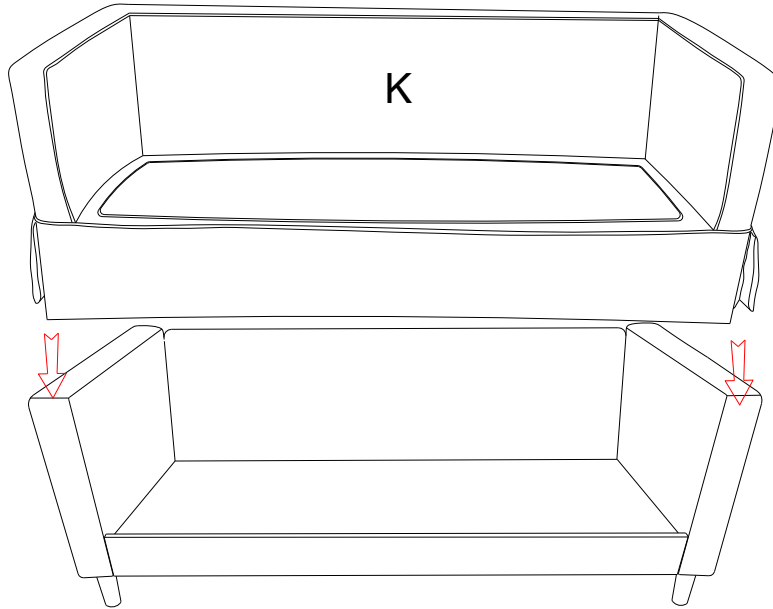


SKIRTED SOFA

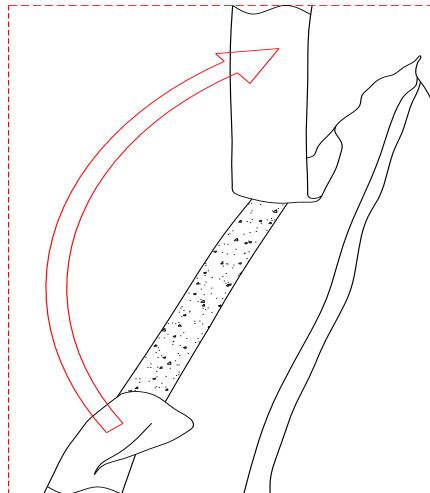
DA7814SF-BG / DA7814SF-BL

STEP 7

Put the sofa cover (K) to the assembled frame and secure it using the velcro strips.



Note: Remove the fabric covering the velcro lining before attaching the sofa cover (K) to the assembled unit.

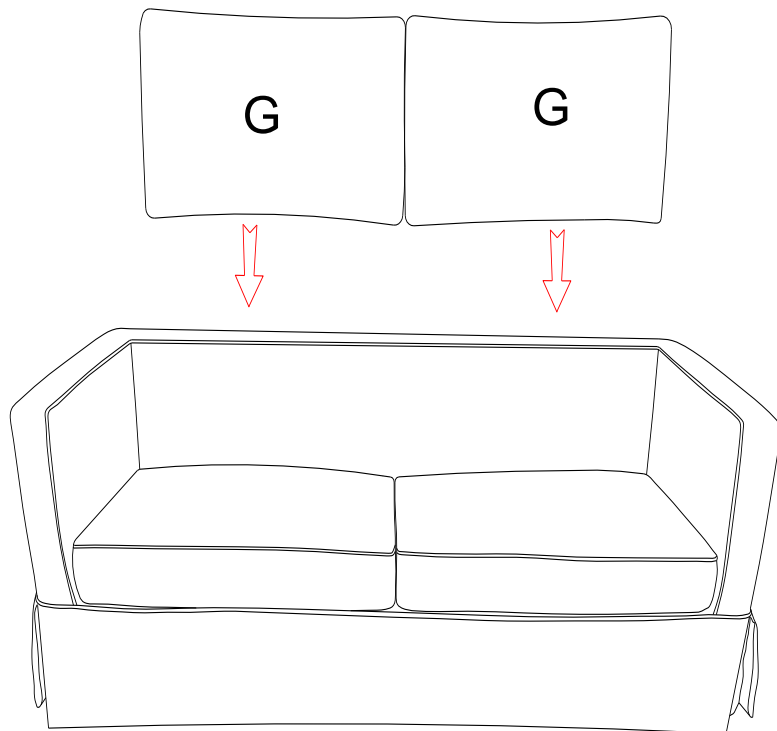
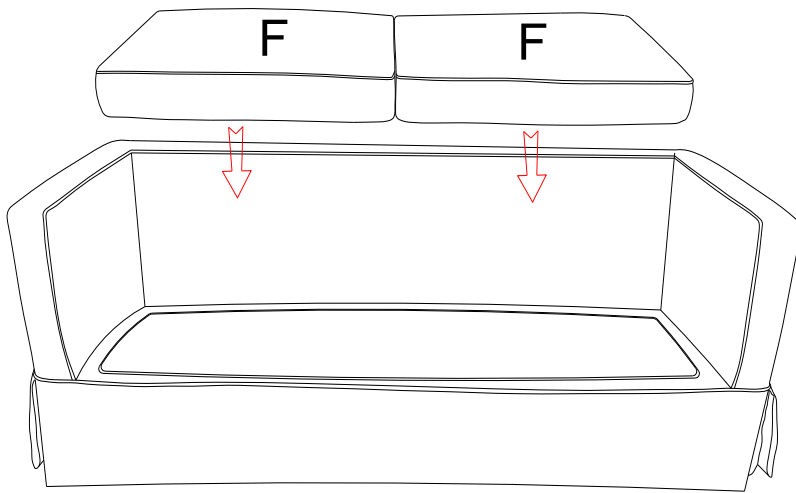


SKIRTED SOFA

DA7814SF-BG / DA7814SF-BL

STEP 8:

Place seat cushions (F) and back cushions (G) on the sofa.



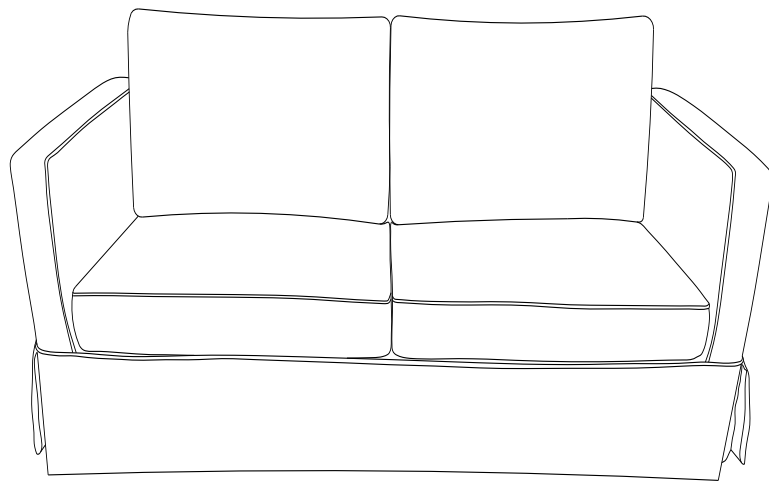
SKIRTED SOFA

DA7814SF-BG / DA7814SF-BL



CAUTION: This unit is intended for use only with the products and/or maximum weights indicated. Use with other products and/or products heavier than the maximum weights indicated may result in instability or cause possible injury.

Dust regularly with a soft, dry cloth to prevent soil build up. Keep away from heat to avoid glazing, melting or scorching. Use a professional cleaning service to clean the fabric.



Intended Maximum Weight =
225 lbs per position

Congratulations! You've finished assembling your sofa.

DO NOT RETURN PRODUCT TO THE STORE.

If a part is missing or damaged, contact our customer service department.

We will replace the part **FREE** of charge.



Tel #: 1-800-295-1980
E-Mail: das@dorel.com



SOFÁ CON FALDÓN

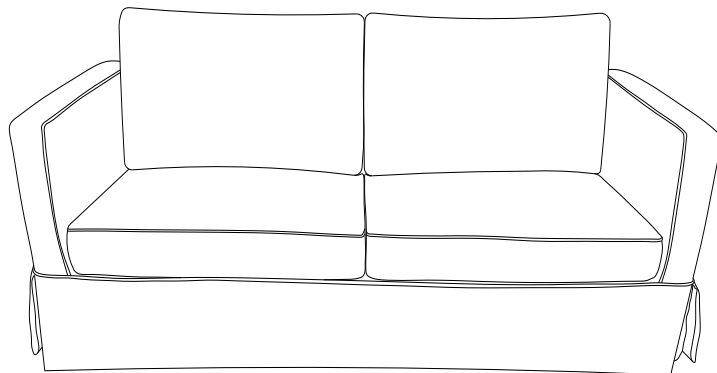
Modelo No:	CODIGO UPC:	Color:
DA7814SF-BG	0-65857-18674-1	Beige
DA7814SF-BL	0-65857-18675-8	Azul

¡Felicitaciones por su nueva compra de un mueble! Los muebles de la línea **Dorel Living** han sido diseñados con la calidad, la comodidad y el estilo en mente. Estamos seguros de que este mueble le servirá por muchos años con su comodidad excepcional.

Le recomendamos que antes de comenzar a armarlo se familiarice con su nueva compra y tome unos minutos de su tiempo para leer este manual. Contiene información importante sobre nuestra garantía y consejos de cuidados para que su mueble siempre conserve su apariencia de nuevo.

Para obtener más ideas de muebles inspirantes, visite nuestro sitio web en www.dorelliving.com

También puede mantenerse informado de todas las últimas tendencias suscribiéndose a nuestra página en [Facebook](#) y [Instagram](#).



Fecha de compra: ____ / ____ / ____

Número de lote: _____
(tomado del carton)

Preguntas, inquietudes, partes que faltan? La satisfacción del cliente es importante para nosotros en Dorel Asia. **CONTACTE NUESTRO DEPARTAMENTO DE SERVICIO AL CLIENTE ANTES DE DEVOLVER EL PRODUCTO A LA TIENDA.**

Nuestros agentes están disponibles de lunes a viernes de 8am a 5pm (EST) para atender su llamada y responder a cualquier pregunta. Para un servicio más rápido, siempre tenga listo el número de modelo al contactarnos. Número gratuito: 1-800-295-1980

También puede comunicarse con nosotros por correo electrónico o visitando nuestro sitio web haciendo clic en los enlaces de Soporte:
das@dorel.com
www.dorelliving.com

NOTA: ESTE MANUAL DE INSTRUCCIONES CONTIENE INFORMACIÓN DE SEGURIDAD IMPORTANTE. POR FAVOR, LÉALO Y CONSÉRVELO PARA CONSULTARLO EN EL FUTURO.

SERVICIO AL CLIENTE

También puede contactarnos escribiendo a la dirección que figura a continuación. Por favor incluya el número de modelo del producto, el color y una descripción detallada de su pregunta.

Dorel Living - Customer Service Department
12345 Albert-Hudon Boulevard, Suite 100
Montreal, Quebec
Canada, H1G 3L1

NOTAS E INSTALACIÓN

- * Asegúrese de tener todas las piezas y componentes antes de comenzar a armar el producto.
- * Arme el producto sobre una superficie limpia, lisa y suave para evitar dañar el pulido del producto.
- * **NO** use herramientas eléctricas.
- * **PRECAUCIÓN:** Debe ser armada por un adulto.
- * Pueden necesitarse dos personas para armar y manipular el producto.
- * Tiempo estimado para armar el producto: 30 minutos

CUIDADO, LIMPIEZA Y MANTENIMIENTO

Desempolve regularmente con un paño suave y seco para evitar que la suciedad se acumule. Mantenga alejado del calor para evitar que se agriete, se funda o se queme. Utilice un servicio de limpieza profesional para limpiar la tela.

Revise todos los pernos, tornillos y sujetadores periódicamente y apriételos si es necesario.

GARANTÍA LIMITADA DE 1 AÑO

Dorel garantiza que este producto está libre de defectos de material y mano de obra y se compromete a remediar cualquier defecto de este tipo. Esta garantía cubre 1 año a partir de la fecha de compra original. Esta garantía es válida solamente con presentación de una prueba de compra. Esto se limita a la reparación o reemplazo de componentes defectuosos del mueble y no se incluye ningún trabajo de ensamblaje. Esta garantía no se aplica a ningún producto que haya sido mal ensamblado, sujeto a mal uso o abuso, o que haya sido alterado o reparado de cualquier manera. Cualquier uso, rotura o pérdida de color de la tela no están incluidos en esta garantía (donde corresponda). Esta garantía le da derechos legales específicas y usted puede también tener otros derechos que varían de estado a estado o de provincia a provincia.

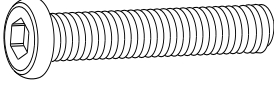
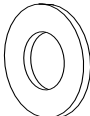



ADVERTENCIA: Si este producto está dañado y/o ciertas piezas faltan o están rotas, NO LO USE.

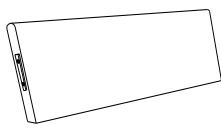
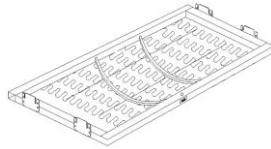
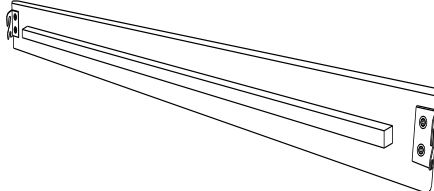
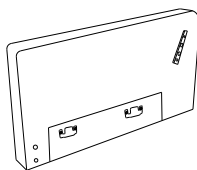
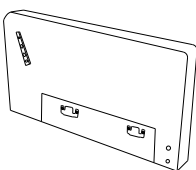
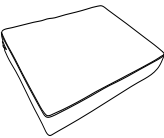
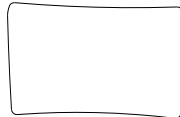

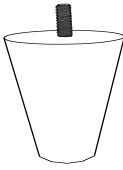

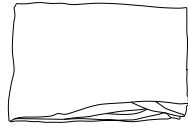
SOFÁ CON FALDÓN

DA7814SF-BG / DA7814SF-BL

LISTA DE ACCESORIOS

1		2		3	
Ø1/4" X 30MM		Ø16 X 1.2MM		M4 X 64MM	
PERNO		ARANDELA PLANA		LLAVE ALLEN	
4 PZAS		4 PZAS		1 PZA	

LISTA DE PIEZAS

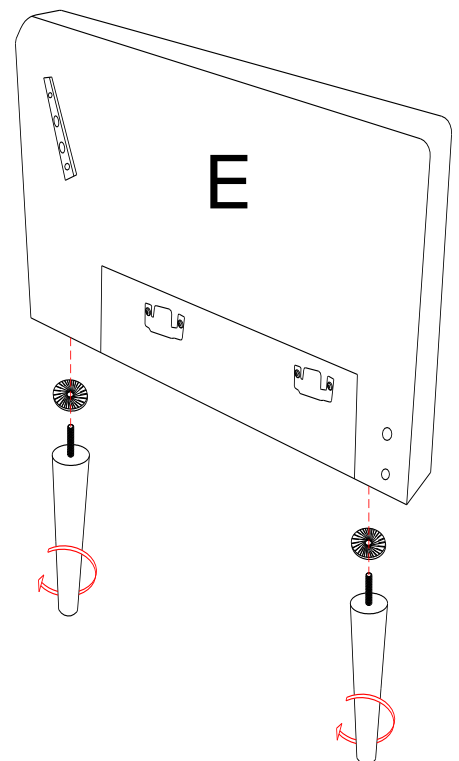
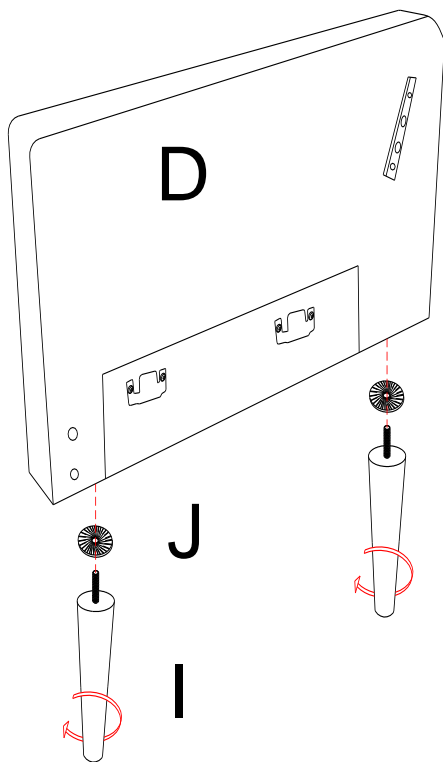
A		B		C			
RESPALDAR DEL SOFÁ		PANEL DEL ASIENTO		RIEL DELANTERO			
1 PZA		1 PZA		1 PZA			
D		E		F		G	
BRAZO IZQUIERDO		BRAZO DERECHA		COJÍN DEL ASIENTO		COJÍN POSTERIOR	
1 PZA		1 PZA		2 PZAS		2 PZAS	
H		I		J		K	
PATA DE APOYO		PATA		ARANDELA DE PLÁSTICO		FUNDA DE SOFÁ	
1 PZA		4 PZAS		4 PZAS		1 PZA	

SOFÁ CON FALDÓN

DA7814SF-BG / DA7814SF-BL

ETAPA 1

Fije los pies (I) y las arandelas de plástico (J) al brazo izquierdo y derecho (D y E) girando en el sentido horario.



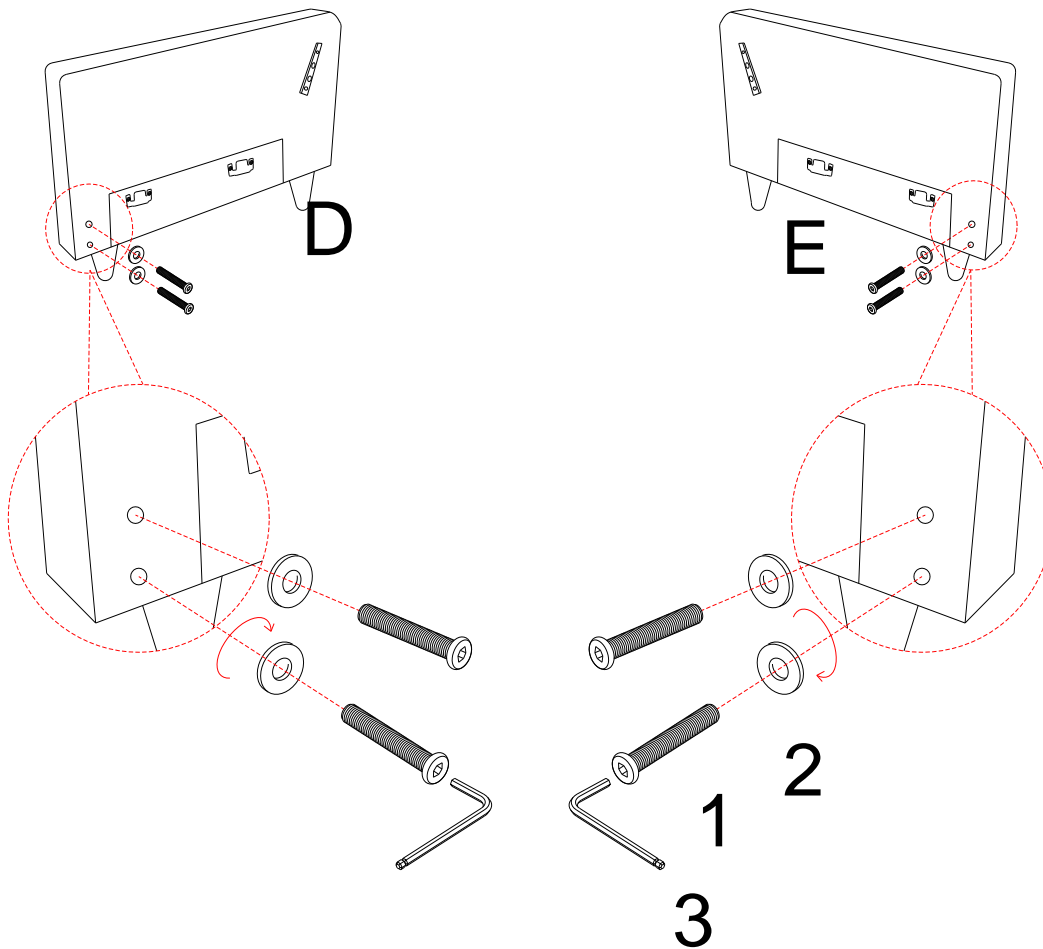
SOFÁ CON FALDÓN

DA7814SF-BG / DA7814SF-BL

ETAPA 2

Coloque todas las piezas en una superficie limpia y lisa.
Instale los pernos (1) y las arandelas planas (2) en los brazos (D y E)
usando la llave Allen (3).

NO apriete los pernos. Déjelos extendidos aproximadamente media pulgada.



SOFÁ CON FALDÓN

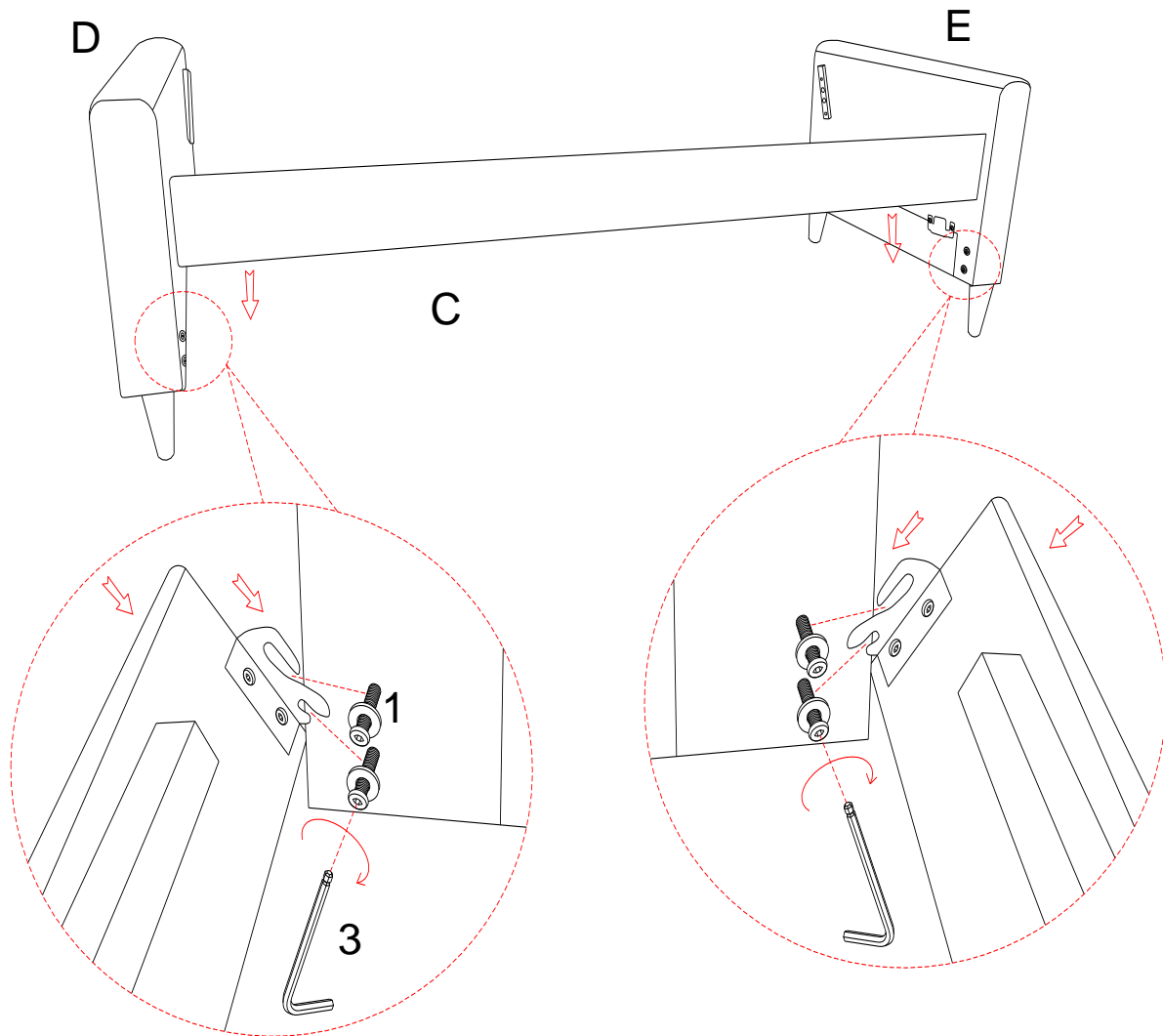
DA7814SF-BG / DA7814SF-BL

ETAPA 3

Enganche el riel frontal (C) al brazo izquierdo (D) y al brazo derecho (E) como se muestra a continuación.

Empuje el riel frontal (C) con una fuerza hacia abajo para fijarlo en su lugar.

Asegure el riel frontal (C) a los brazos (D y E) apretando los pernos (1) insertados en la etapa 1 con la llave Allen (3).



SOFÁ CON FALDÓN

DA7814SF-BG / DA7814SF-BL

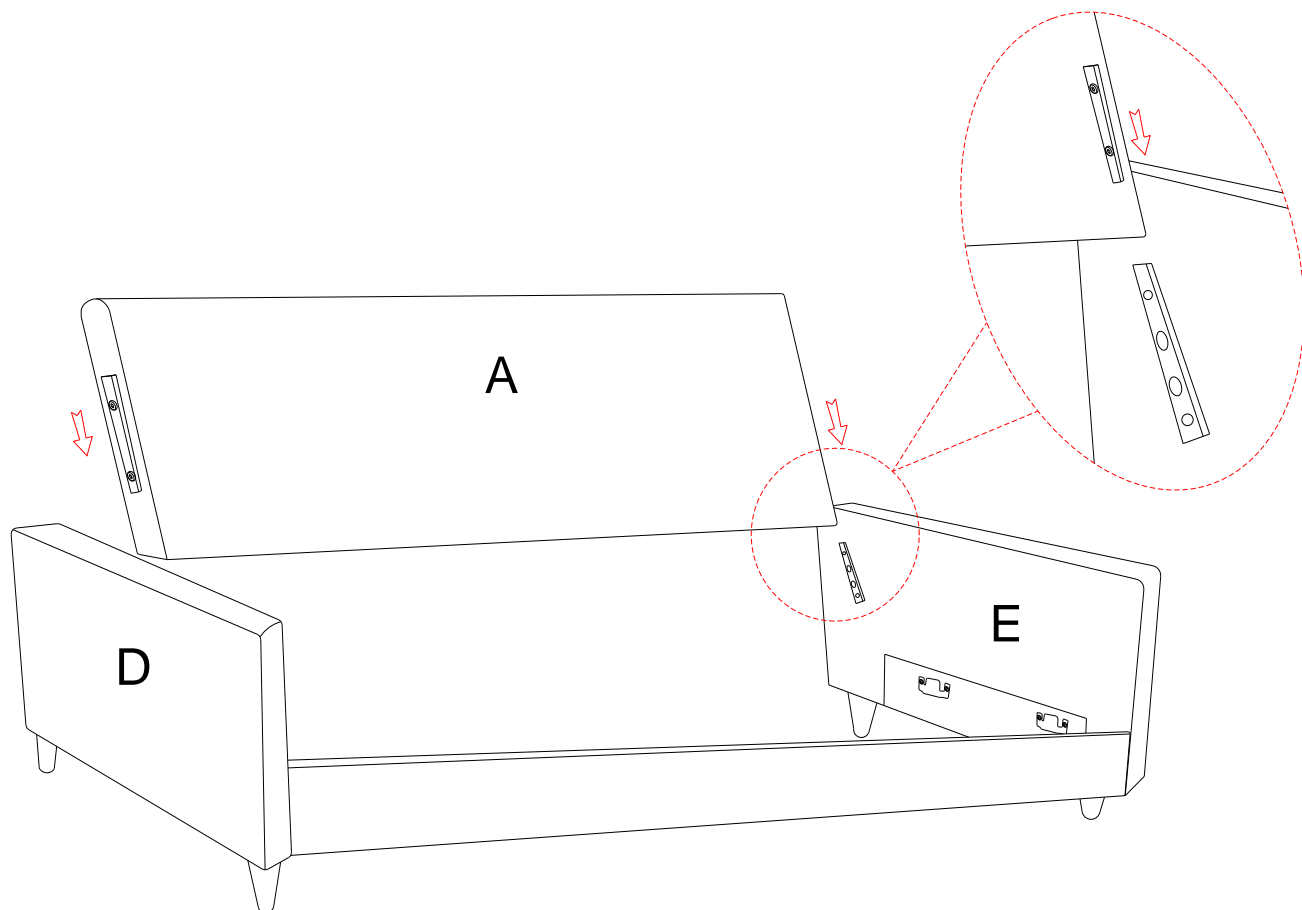
ETAPA 4

Fije el respaldo del sofá (A) a los brazos (D y E) insertando los soportes del respaldo del sofá (A) en las placas (D y E).

Inserte el respaldo del sofá (A) hasta la mitad de los soportes de los brazos (D y E).

NO inserte por completo el respaldo del sofá (A). Dejarlo parcialmente elevado facilitará el ensamblaje en el siguiente paso.

NOTA: Este paso se realiza mejor con 2 personas.



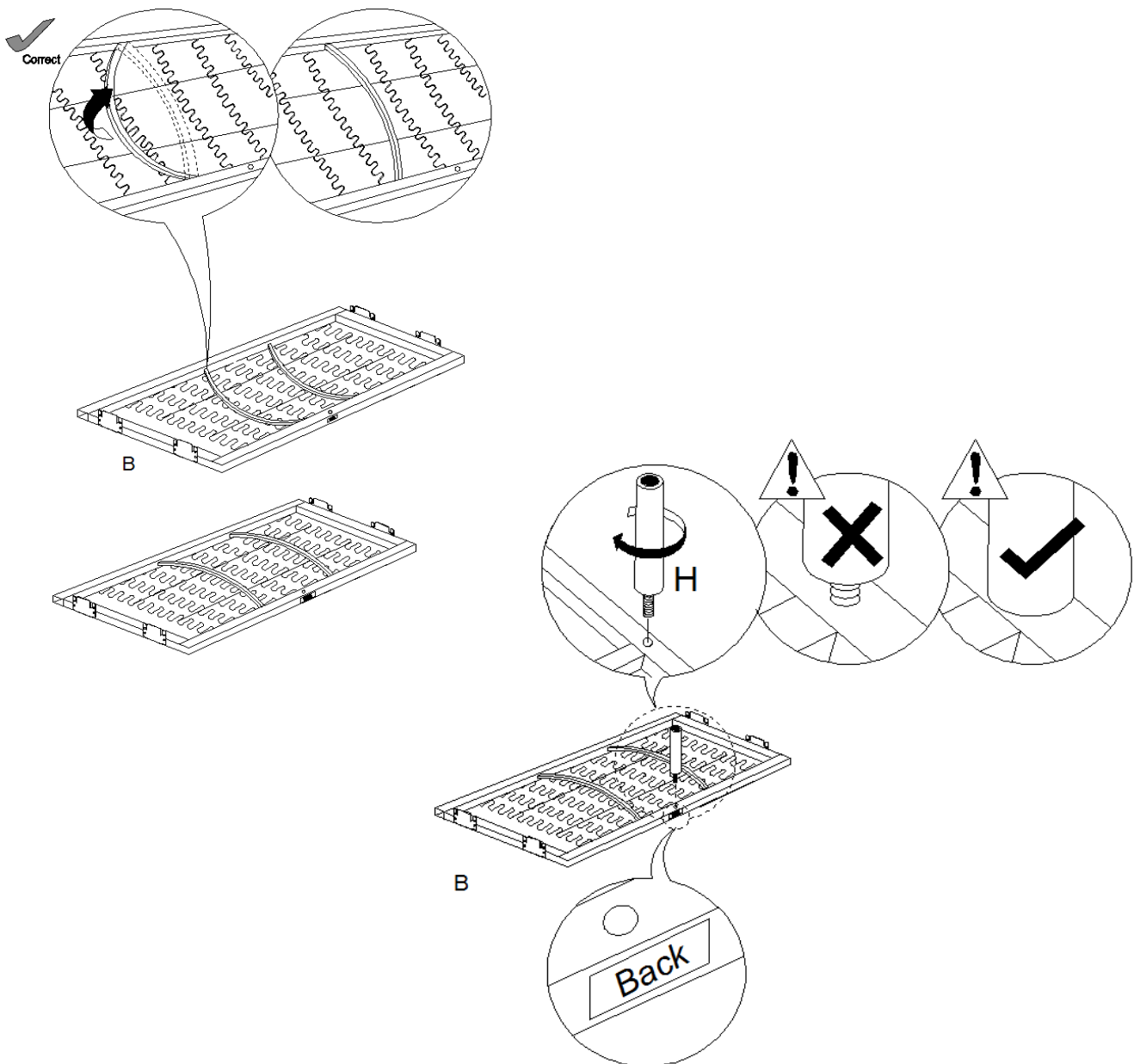
SOFÁ CON FALDÓN

DA7814SF-BG / DA7814SF-BL

ETAPA 5

Voltee las barras de metal del panel del asiento (B) hacia arriba como se muestra a continuación.

Una la pata de soporte (H) al panel del asiento (B) girando en el sentido horario.



SOFÁ CON FALDÓN

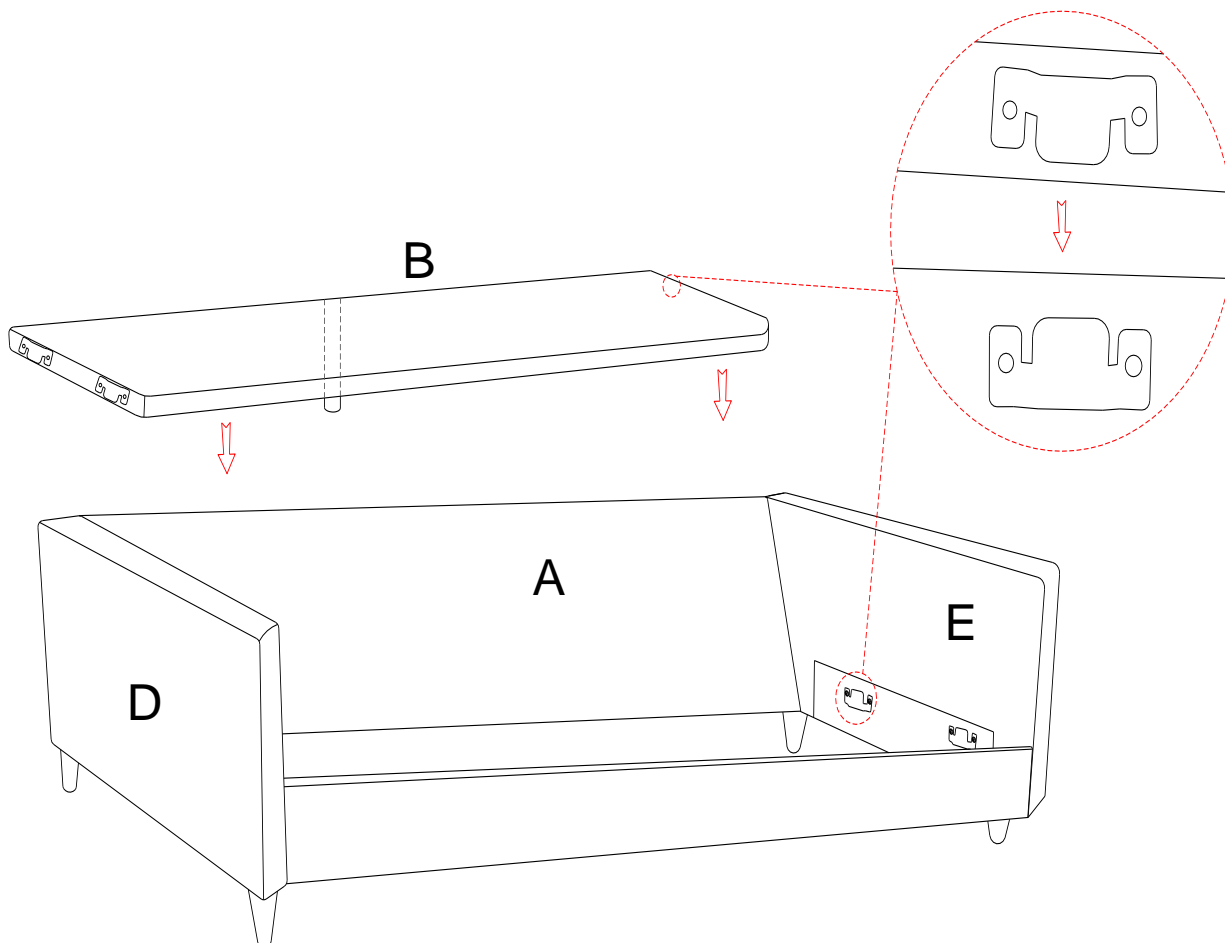
DA7814SF-BG / DA7814SF-BL

ETAPA 6

Una el panel del asiento (B) a los brazos (D y E) insertando los soportes metálicos del panel del asiento (B) en las placas de metal de los brazos (D y E).

Empuje el panel del asiento (B) con una fuerza hacia abajo para asegurarlo en su lugar.

NOTA: El panel del asiento (B) debe colocarse debajo del respaldo de la silla (A) antes de insertarlo en los soportes de los brazos laterales (D y E).

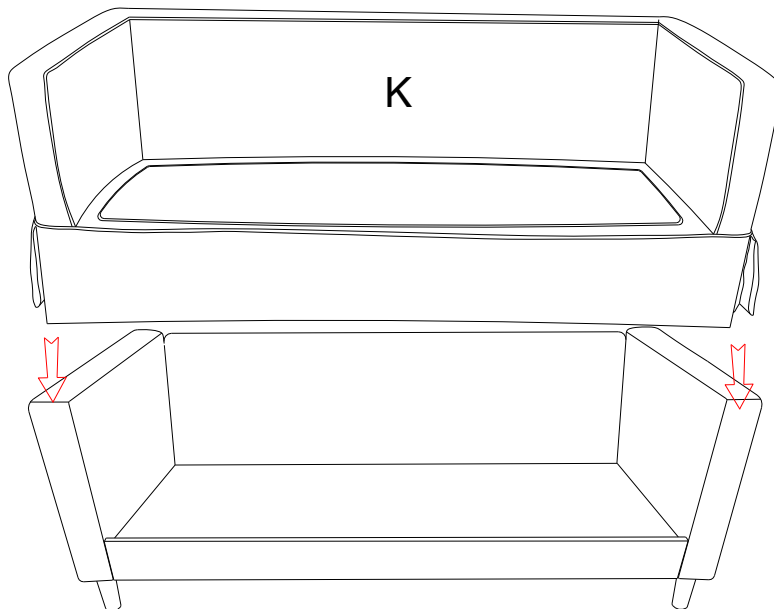


SOFÁ CON FALDÓN

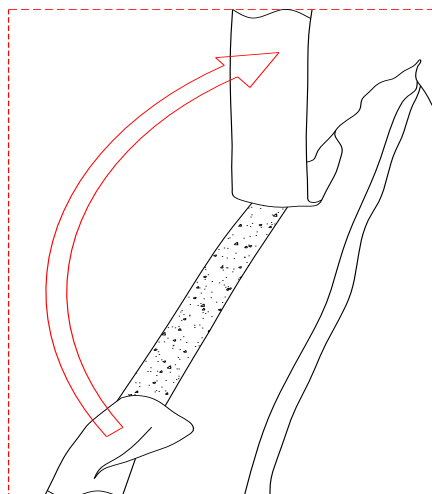
DA7814SF-BG / DA7814SF-BL

ETAPA 7

Coloque la funda del sofá (K) en el marco ensamblado y asegúrela con las tiras de velcro.



Nota: Retire la tela que cubre el forro de velcro antes de colocar la funda del sofá (K) a la unidad ensamblada.

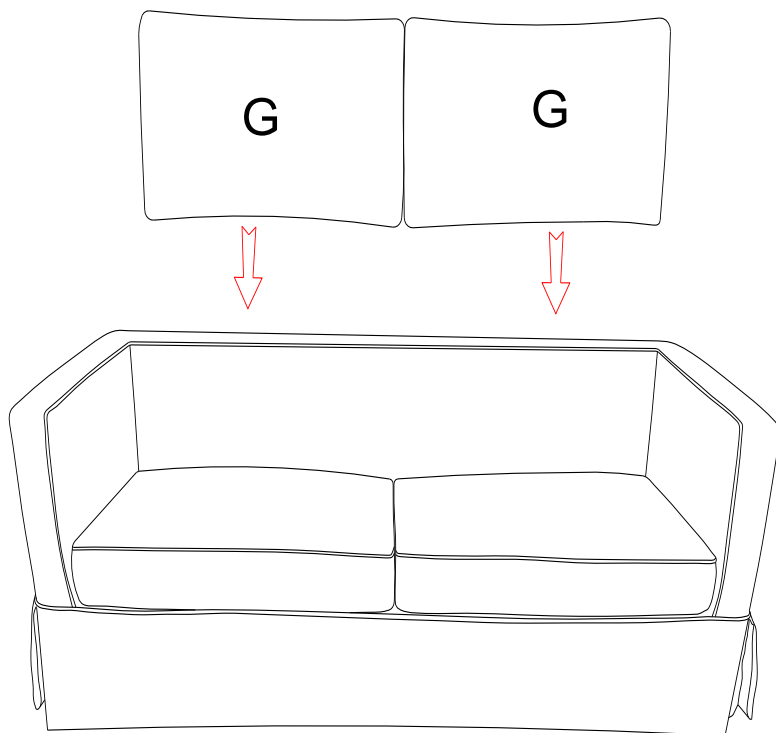
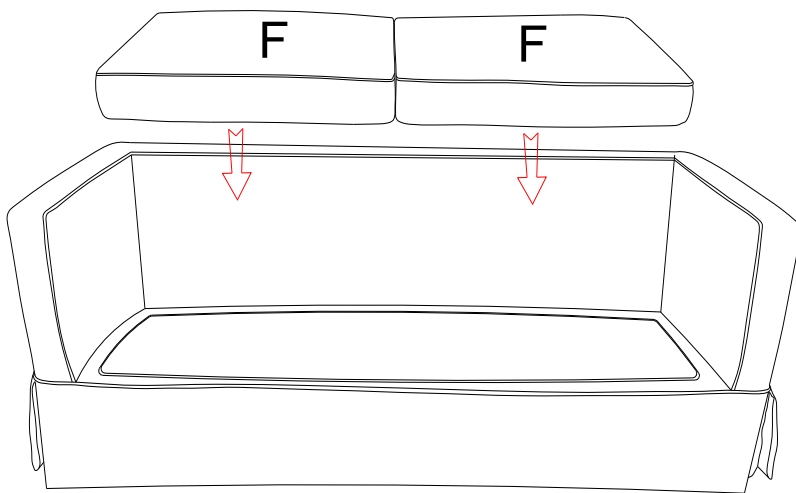


SOFÁ CON FALDÓN

DA7814SF-BG / DA7814SF-BL

ETAPA 8:

Coloque los cojines del asiento (F) y los cojines del respaldo (G) en el sofá.



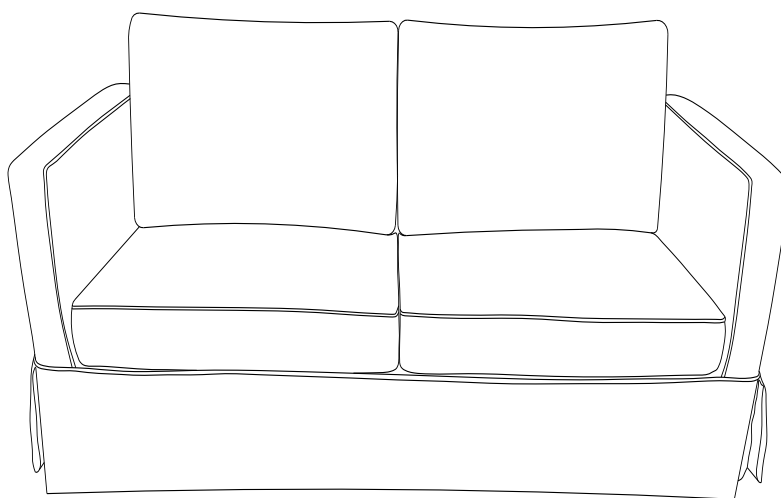
SOFÁ CON FALDÓN

DA7814SF-BG / DA7814SF-BL



PRECAUCIÓN: Esta unidad está prevista únicamente para ser usada con los productos y el peso máximo indicados. El usarla con otros productos más pesados que el peso máximo indicado puede provocar inestabilidad y causar heridas.

Desempolva regularmente con un paño suave y seco para evitar que la suciedad se acumule. Mantenga alejado del calor para evitar que se agriete, se funda o se queme. Utilice un servicio de limpieza profesional para limpiar la tela.



Peso máximo recomendado =
225 lbs por cada plaza

¡Listo! Acaba de armar su sofa.

NO DEVUELVA EL PRODUCTO A LA TIENDA.

Si falta una pieza o está dañada, contacte nuestro departamento de servicio a la clientela. Reemplazaremos la pieza **SIN NINGÚN** argo.



Tel #: 1-800-295-1980
Correo electrónico: das@dorel.com
Fax #: 514-353-7819

Modèle No:

DA7814SF-BG

DA7814SF-BL

Code UPC:

0-65857-18674-1

0-65857-18675-8

Coleur:

Beige

Bleu

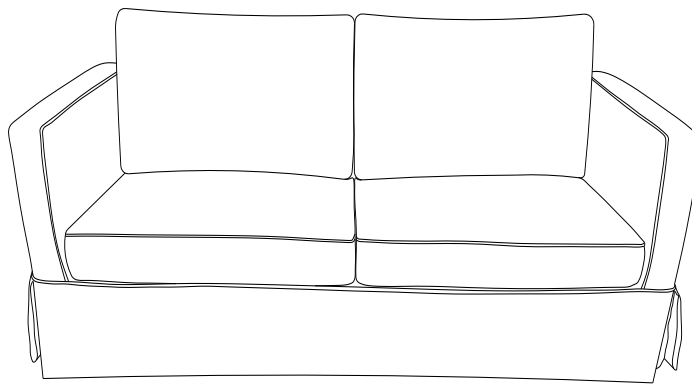
Félicitations pour votre dernier achat d'un meuble ! Les meubles de la ligne **Dorel Living** ont été conçus ayant en tête la qualité, la commodité et le style. Nous sommes convaincus que ce meuble vous servira durant de nombreuses années avec un confort exceptionnel.

Nous vous encourageons à vous familiariser avec les caractéristiques de votre nouveau meuble avant de commencer l'assemblage ; prenez donc quelques minutes pour lire ce manuel. Il contient de l'information importante concernant notre garantie et des conseils d'entretien pour vous assurer de garder votre meuble aussi beau qu'aux premiers jours.

Pour trouver d'autres idées inspirantes, veuillez visiter notre site web à www.dorelliving.com

Vous pouvez aussi souscrire à notre page **Facebook** pour être à la fine pointe de toutes les dernières tendances.

et **Instagram page**.



Date d'achat: ____ / ____ / ____

Numéro de lot: _____

(sur la boîte)

Des questions, des préoccupations, des pièces manquantes? La satisfaction du client est importante pour nous chez Dorel Asia. **CONTACTEZ NOTRE SERVICE À LA CLIENTÈLE AVANT DE RETOURNER LE PRODUIT AU DÉTAILLANT.**

Nos agents sont disponibles du lundi au vendredi de 8h à 17h (HNE) pour prendre votre appel et répondre à vos questions. Pour un service plus rapide, ayez toujours le numéro de modèle à portée de main lorsque vous nous contactez.

Sans frais #: 1-800-295-1980

Vous pouvez également nous joindre par courriel ou en visitant notre site Web et en cliquant sur les liens de support:

das@dorel.com

www.dorelliving.com

NOTE: CE MANUEL D'INSTRUCTIONS CONTIENT INFORMATION DE SÉCURITÉ **IMPORTANTE**. VEUILLEZ LE LIRE ET LE CONSERVER POUR RÉFÉRENCE ULTÉRIEURE.

SERVICE À LA CLIENTÈLE

Vous pouvez également nous contacter en écrivant à l'adresse ci-dessous. S'il vous plaît inclure le numéro de modèle du produit, la couleur et une description détaillée de votre demande.

Dorel Living - Customer Service Département
12345 Albert-Hudon Boulevard, Suite 100
Montreal, Québec
Canada, H1G 3L1

NOTES ET INSTALLATION

- * Assurez-vous que toutes les pièces et les composantes sont présentes avant de commencer l'assemblage.
- * Assemblez sur une surface propre, douce et lisse pour empêcher d'endommager la finition du produit.
- * NE PAS utiliser d'outils électriques.
- * ATTENTION: Doit être assemblé par un adulte.
- * L'assemblage et la manipulation nécessitent deux personnes.
- * Temps d'assemblage estimé: 30 minutes.

SOIN, NETTOYAGE ET ENTRETIEN

Époussettez régulièrement avec un chiffon doux et sec pour empêcher la poussière de s'accumuler. Gardez loin des sources de chaleur pour éviter le glaçage, la fusion ou les brûlures. Utilisez un service de nettoyage professionnel pour nettoyer le tissu.

Vérifiez régulièrement tous les boulons, vis et fixations et serrez-les si nécessaire.

GARANTIE LIMITÉE DE 1 AN

Dorel garantit que son produit est exempt de défauts de matériaux et de fabrication et accepte de remédier à un tel défaut. Cette garantie couvre un (1) an à partir de la date d'achat originale. Cette garantie est valable uniquement sur présentation d'une preuve d'achat. Cette garantie se limite exclusivement à la réparation ou au remplacement de pièces défectueuses du mobilier et aucun travail d'assemblage n'est inclus. Cette garantie ne s'applique pas à un produit qui a été assemblé incorrectement, soumis à une mauvaise utilisation ou abus, ou qui a été modifié ou réparé de quelque façon. L'usure, les déchirures ou la décoloration du tissu ne sont pas couverts par cette garantie (le cas échéant). Cette garantie vous donne des droits légaux spécifiques et vous pouvez également avoir d'autres droits qui varient d'un État à l'autre ou d'une province à l'autre.

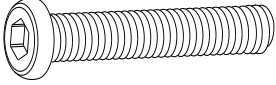
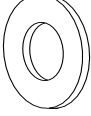
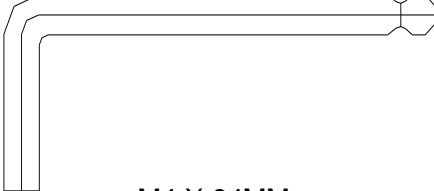


AVERTISSEMENT: Si ce produit est endommagé, et/ou des pièces sont brisées ou manquantes, NE PAS UTILISER.

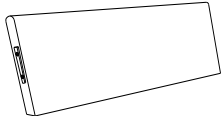
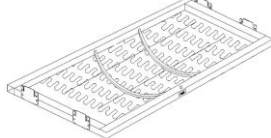
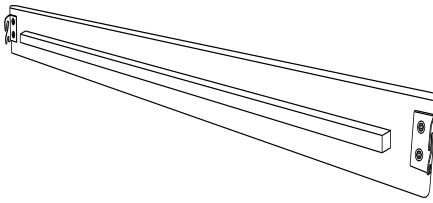
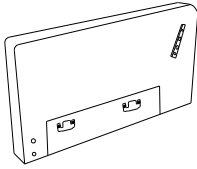
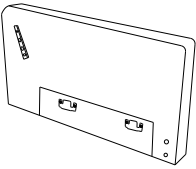
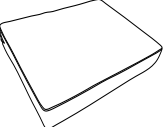



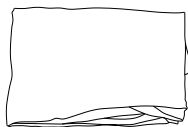
CANAPÉ À JUPE

DA7814SF-BG / DA7814SF-BL

LISTE DE QUINCAILLERIE

1		2		3	
Ø1/4" X 30MM		Ø16 X 1.2MM		M4 X 64MM	
BOULON		RONDELLE PLATE		CLÉ ALLEN	
4 PCES		4 PCES		1 PCE	

LISTE DE PIÈCES

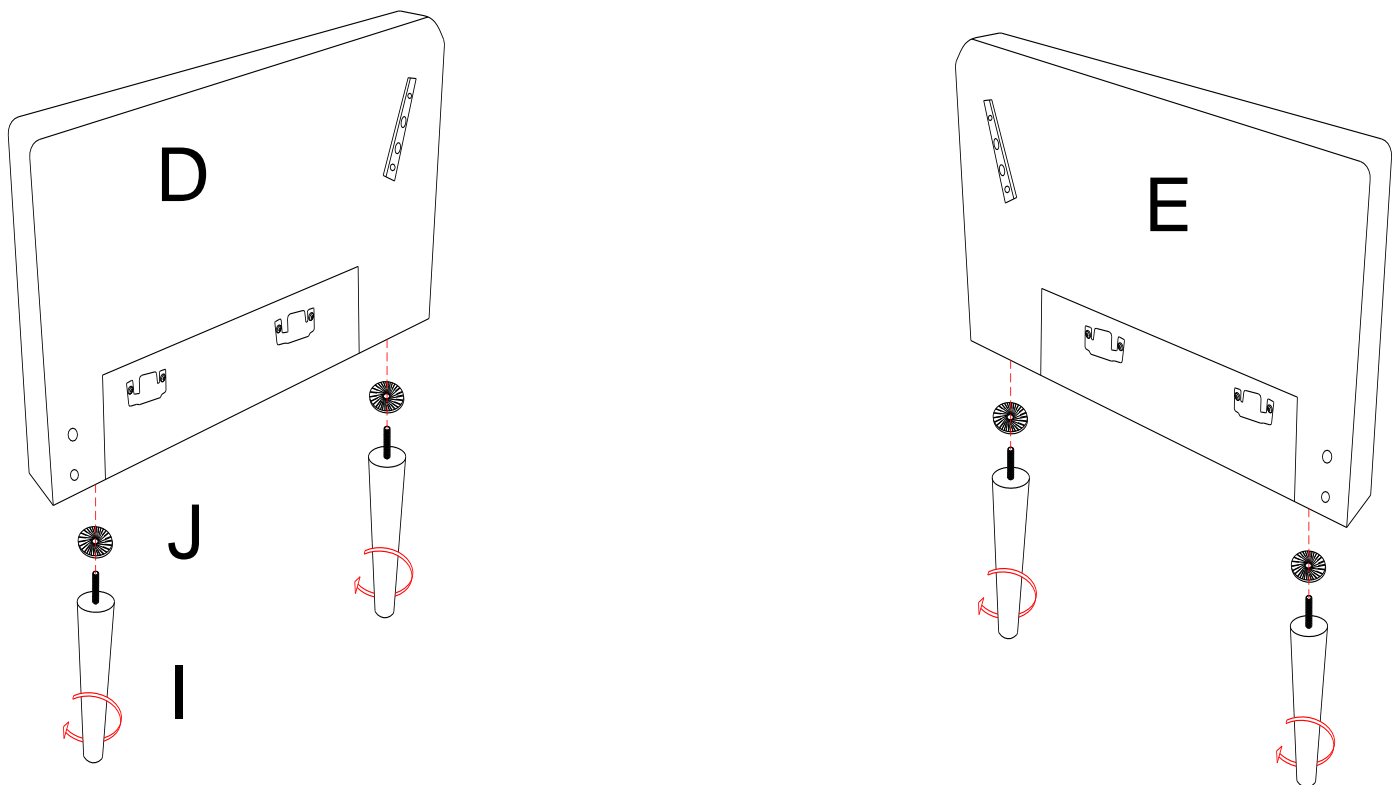
A		B		C	
DOSSIER		PANNEAU DE L'ASSISE		RAIL AVANT	
1 PCE		1 PCE		1 PCE	
D		E		F	
BRAS GAUCHE		BRAS DROIT		COUSSINS DE L'ASSISE	
1 PCE		1 PCE		2 PCES	
H		I		J	
PATTE DU SUPPORT		PATTE		RONDELLE EN PLASTIQUE	
1 PCE		4 PCES		4 PCES	
K					
COUVERTURE DE CANAPÉ					
1 PCE					

CANAPÉ À JUPE

DA7814SF-BG / DA7814SF-BL

ÉTAPE 1

Fixez les pattes (I) et les rondelles en plastique (J) aux bras gauche et droit (D & E) en les tournant dans le sens horaire.



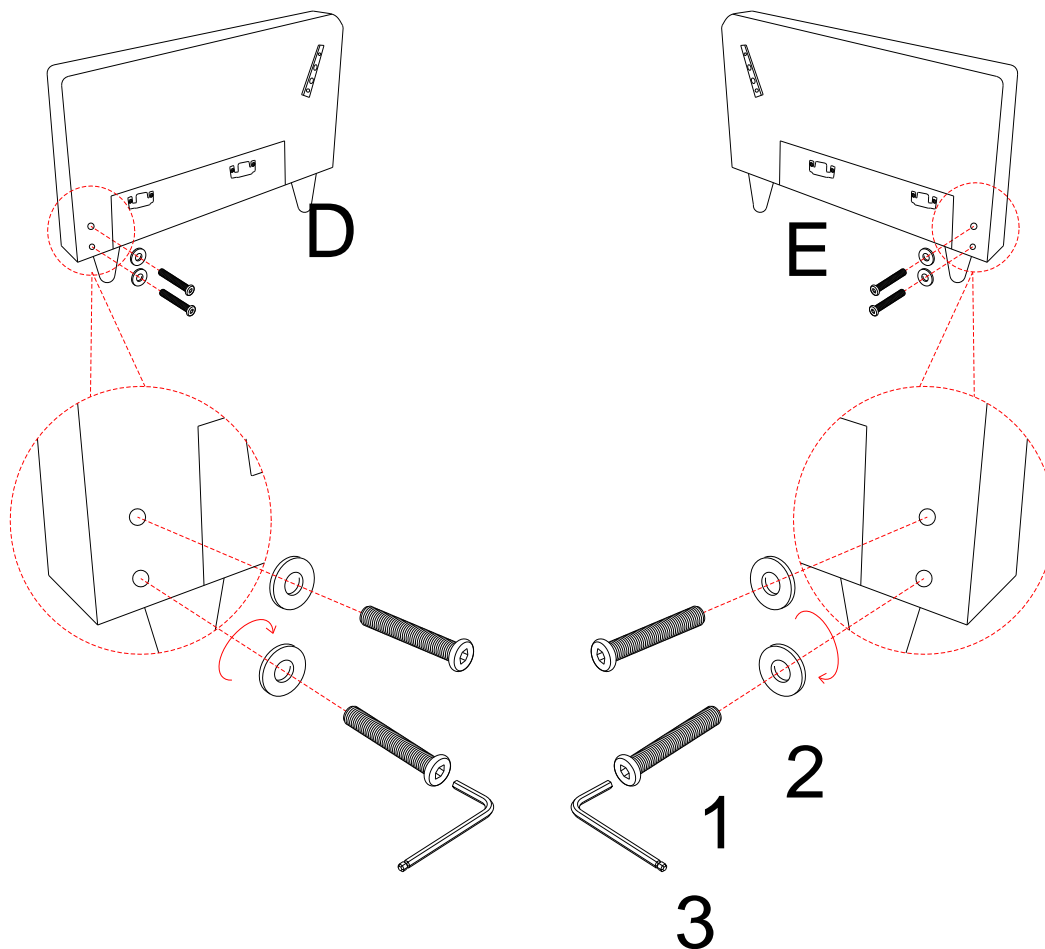
CANAPÉ À JUPE

DA7814SF-BG / DA7814SF-BL

ÉTAPE 2

Placez toutes les pièces sur une surface propre et lisse.
Installez les boulons (1) et les rondelles plates (2) dans les bras (D & E) à l'aide de la clé Allen (3).

NE PAS serrer les boulons. Laissez-les prolongés d'environ un demi-pouce.



CANAPÉ À JUPE

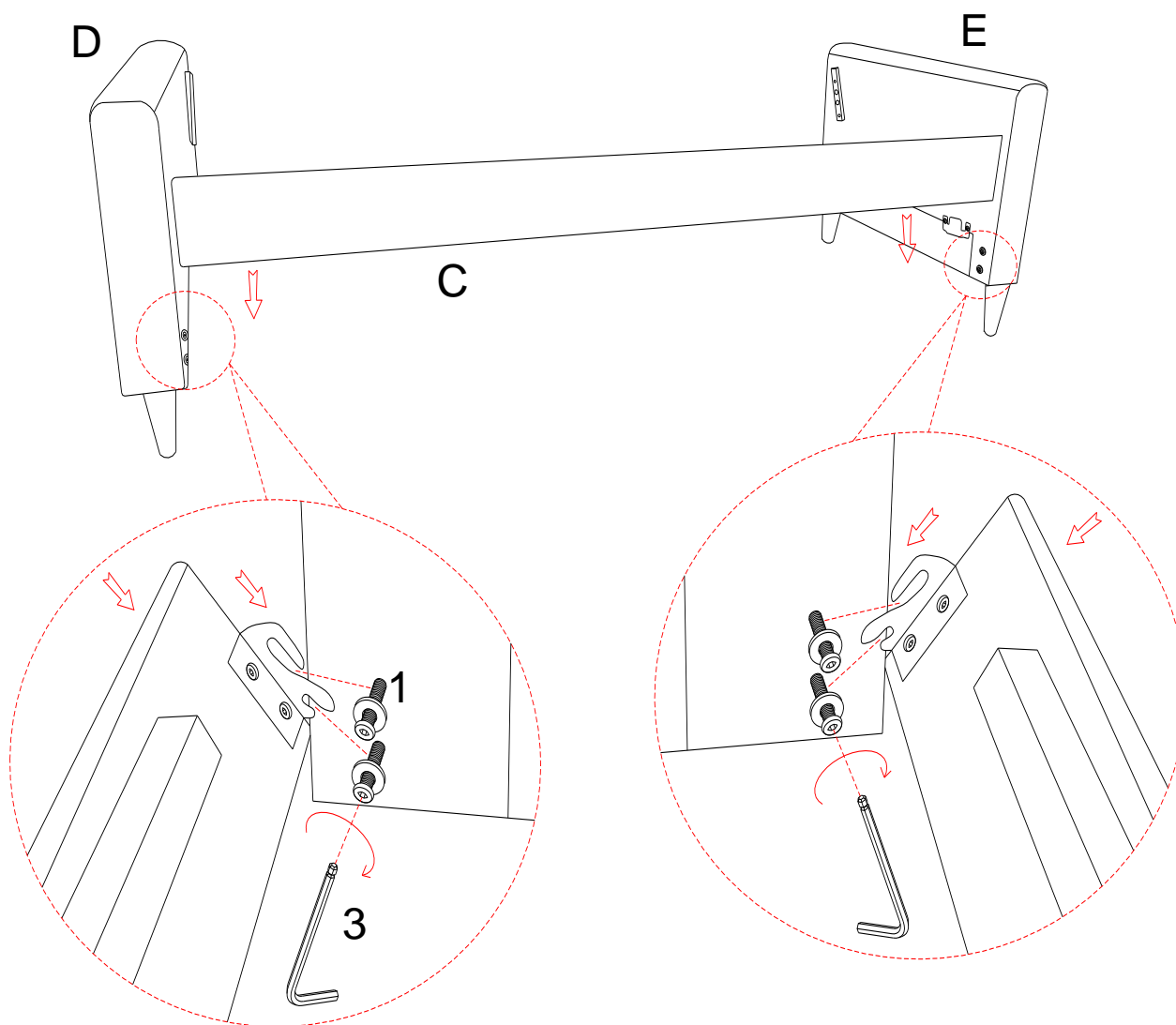
DA7814SF-BG / DA7814SF-BL

ÉTAPE 3

Accrochez le rail avant (C) au bras gauche (D) et au bras droit (E) tel qu'indiqué ci-dessous.

Poussez le rail avant (C) avec une force vers le bas pour le fixer en place.

Fixez le rail avant (C) aux bras (D & E) en serrant les boulons (1) insérés à l'étape 1 avec la clé Allen (3).



CANAPÉ À JUPE

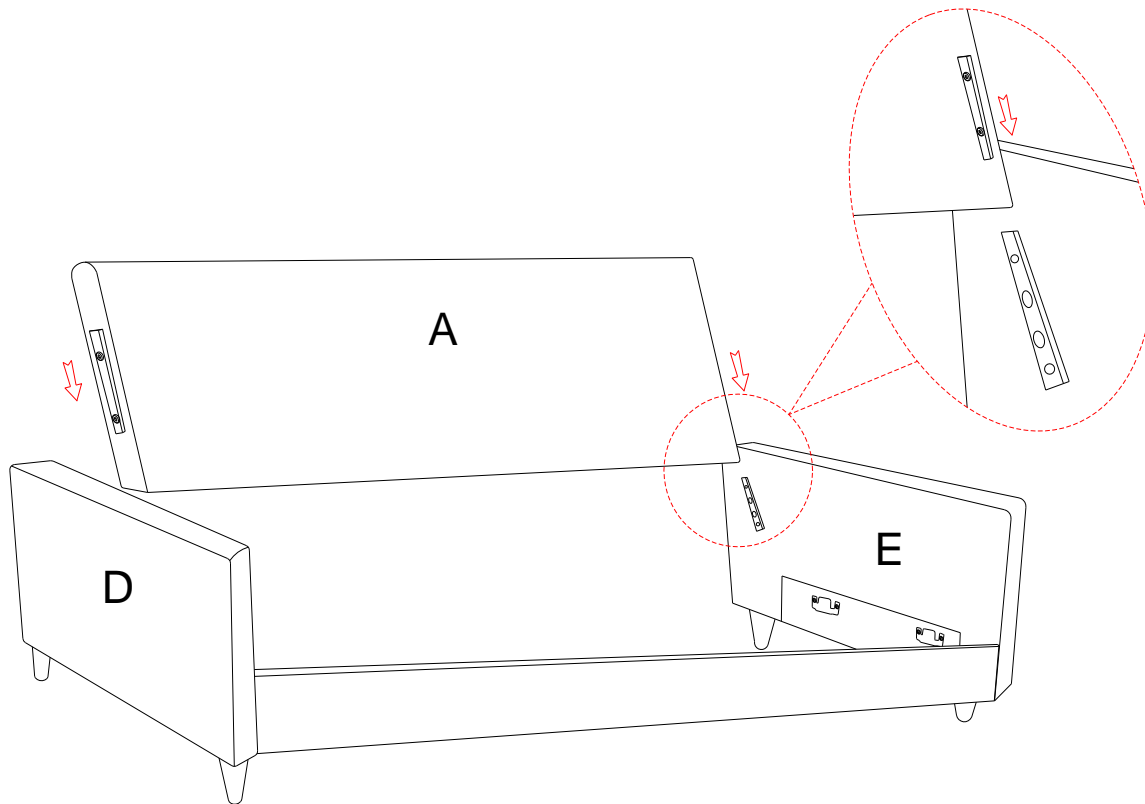
DA7814SF-BG / DA7814SF-BL

ÉTAPE 4

Fixez le dossier du canapé (A) aux bras (D & E) en insérant les supports du dossier (A) dans les glissières des bras (D & E).

Faites glisser le dossier (A) à mi-course sur les supports des bras (D & E).
NE PAS insérer complètement le dossier (A). Le laisser partiellement soulevé facilitera l'assemblage à l'étape suivante.

NOTE: Cette étape est mieux réalisée avec 2 personnes.



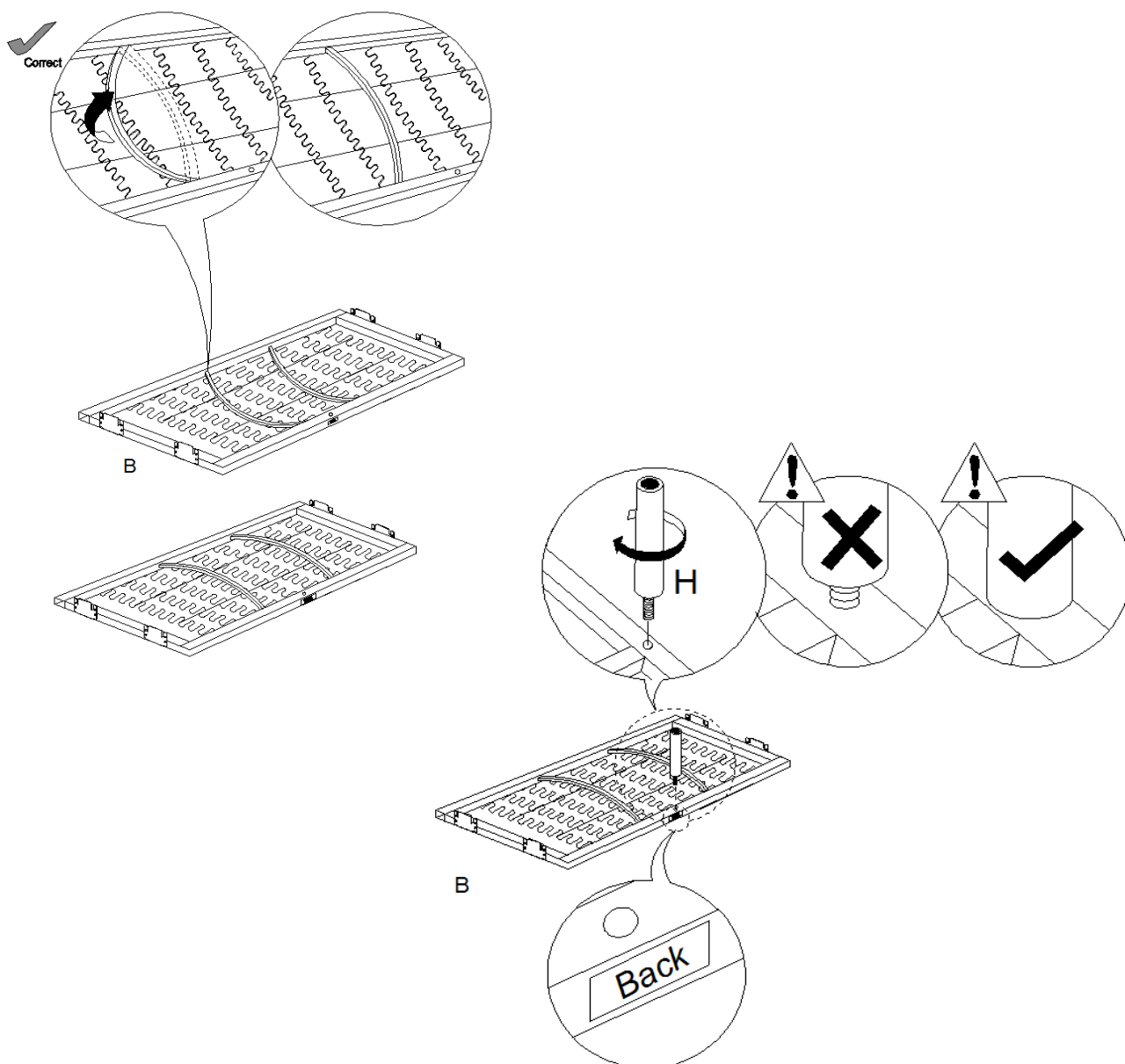
CANAPÉ À JUPE

DA7814SF-BG / DA7814SF-BL

ÉTAPE 5

Retournez les barres de métal sur le panneau de siège (B) tel qu'indiqué ci-dessous.

Attachez la patte de support (H) au panneau de siège (B) en tournant dans le sens horaire.



CANAPÉ À JUPE

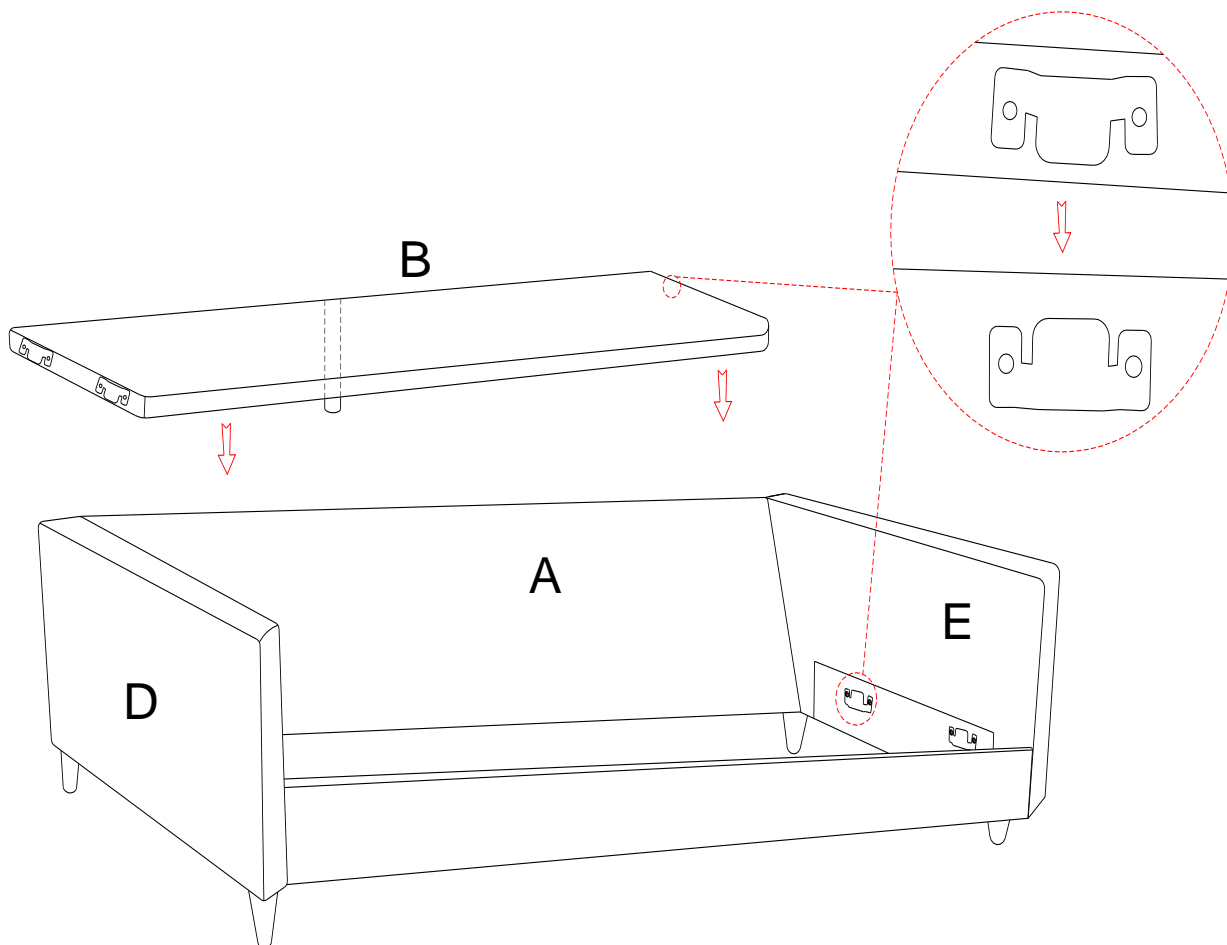
DA7814SF-BG / DA7814SF-BL

ÉTAPE 6

Fixez le panneau de l'assise (B) aux bras (D & E) en insérant les supports métalliques sur le panneau de l'assise (B) dans les glissières métalliques sur les bras (D & E).

Poussez le panneau de l'assise (B) avec une force vers le bas pour le fixer en place.

NOTE: Le panneau de l'assise (B) doit être placé sous le dossier (A) avant de pouvoir être abaissé dans les supports des bras latéraux (D & E).

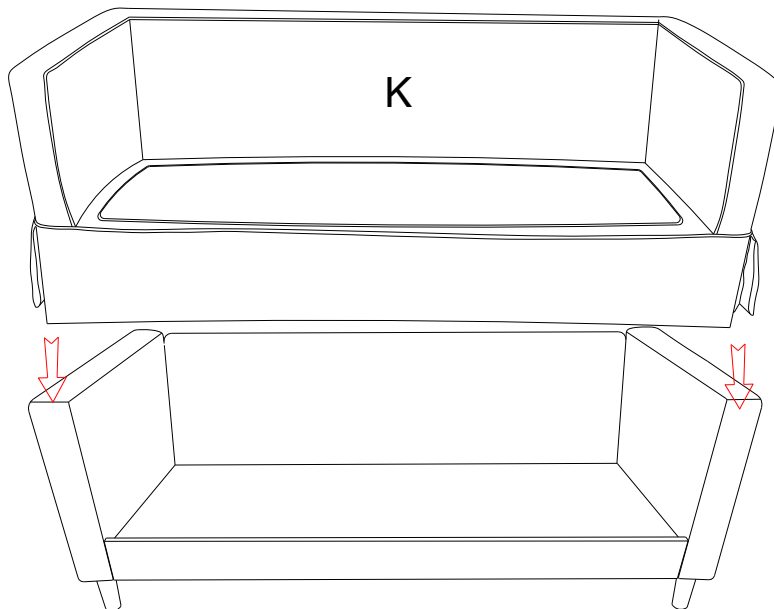


CANAPÉ À JUPE

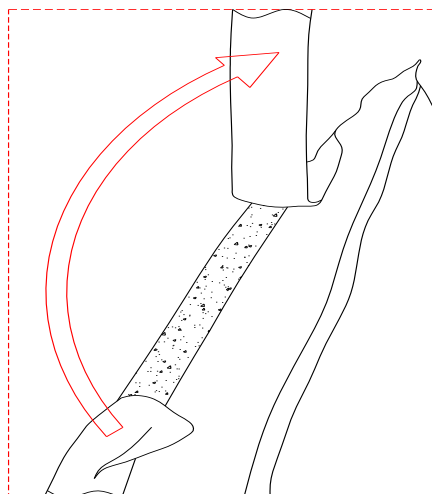
DA7814SF-BG / DA7814SF-BL

ÉTAPE 7

Placez le couvercle du canapé (K) sur le cadre assemblé et fixez-le à l'aide des bandes Velcro.



Note: Retirez le tissu qui recouvre la doublure en velcro avant de fixer le couvercle du canapé (K) à l'unité assemblée.

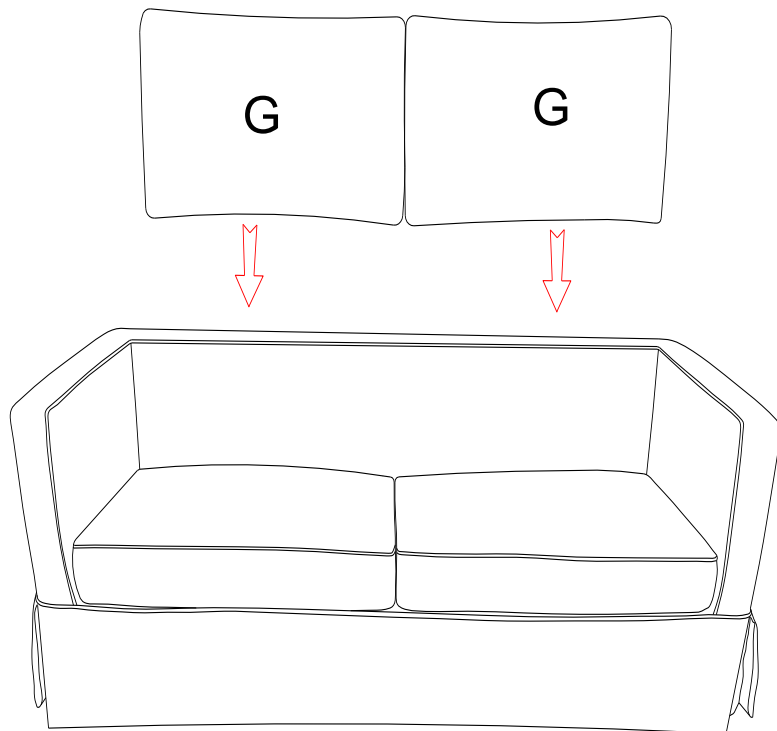
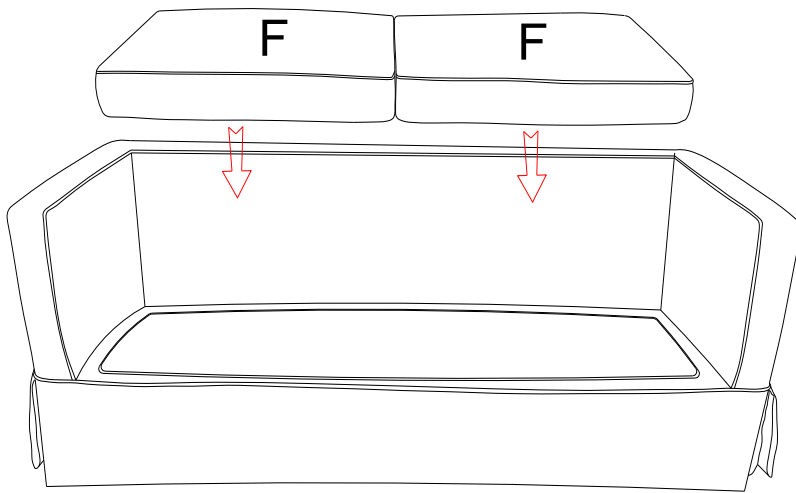


CANAPÉ À JUPE

DA7814SF-BG / DA7814SF-BL

ÉTAPE 8:

Placez les coussins de siège (F) et les coussins de dossier (G) sur le canapé.



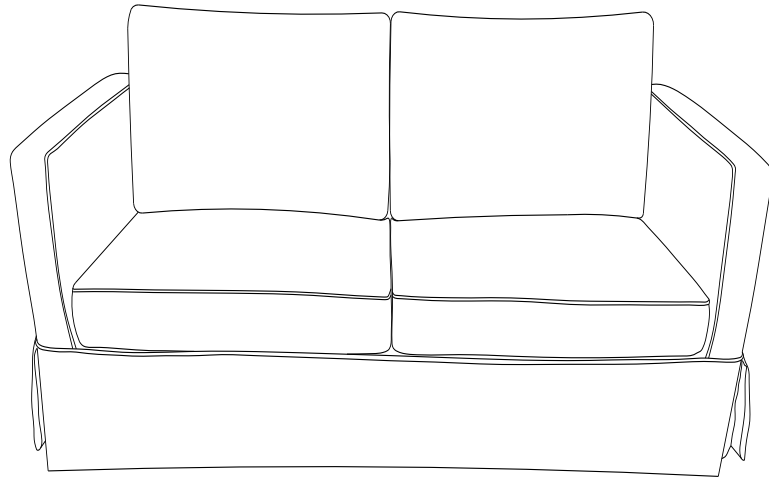
CANAPÉ À JUPE

DA7814SF-BG / DA7814SF-BL



ATTENTION: Cet item est conçu pour être utilisé uniquement avec les produits et / ou le poids maximal indiqué. L'utilisation avec d'autres produits et / ou produits plus lourds que les poids maximums indiqués peut entraîner une instabilité et causer des blessures.

Époussettez régulièrement avec un chiffon doux et sec pour empêcher la poussière de s'accumuler. Gardez loin des sources de chaleur pour éviter le glaçage, la fusion ou les brûlures. Utilisez un service de nettoyage professionnel pour nettoyer le tissu.



Poids maximal recommandé =
225 lbs par place

Félicitations! Vous avez fini d'assembler votre canapé.

NE PAS RETOURNER LE PRODUIT AU MAGASIN.

Si une pièce est manquante ou endommagée, contactez notre Service à la clientèle.
Nous remplacerons la pièce **GRATUITEMENT.**



Tel #: 1-800-295-1980
Courriel: das@dorel.com
Télécopieur #: 514-353-7819