



3 PC Dining Set

Model Number:

UPC Code:

Color:

DA8113

0-65857-18831-8

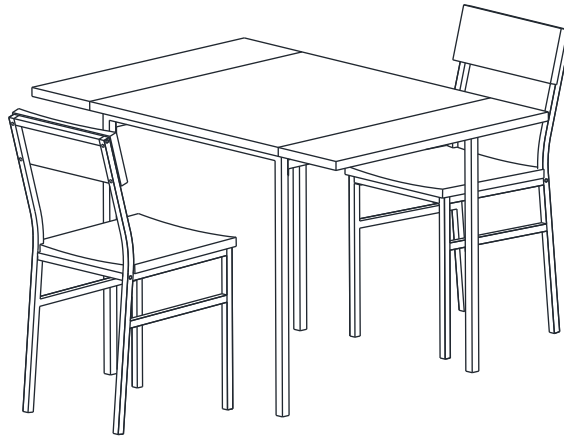
Natural/Gray

Congratulations on your latest furniture purchase! **Dorel Living** furniture has been developed with quality, convenience and style in mind. We trust it will provide you with many years of exceptional comfort and service.

Before beginning assembly, we encourage you to familiarize yourself with your new furniture piece by taking a few minutes to go through this booklet. It contains important information on our warranty and care tips to keep your furniture looking as good as new.

For more great furniture ideas, check out our website at www.dorelliving.com

You can also keep up to date on all the latest trends by liking our [Facebook page](#) and [Instagram page](#).



Date of Purchase: _____ / _____ / _____

Lot Number: _____

(located on carton)

Questions, concerns, missing parts? Customer satisfaction is important to us at Dorel Asia. **CONTACT OUR CUSTOMER SERVICE DEPARTMENT BEFORE RETURNING PRODUCT TO THE RETAILER.**

Our agents are available Monday to Friday 8am to 5pm (EST) to take your call and answer any questions. For faster service, always have the model number ready when contacting us.

toll free #: 1-800-295-1980

You can also reach us by email or by visiting our website and clicking on the Support tab:

das@dorel.com

www.dorelliving.com

NOTE: THIS INSTRUCTION BOOKLET CONTAINS **IMPORTANT** SAFETY INFORMATION. PLEASE READ AND KEEP FOR FUTURE REFERENCE.

CUSTOMER SERVICE

You can also contact us by writing to the address listed below. Please include the product model number, color and a detailed description of your enquiry.

Dorel Living - Customer Service Department
12345 Albert-Hudon Boulevard, Suite 100
Montreal, Quebec
Canada, H1G 3L1

NOTES AND INSTALLATION

- *Ensure all parts and components are present before beginning assembly.
- *Assemble on soft, smooth surface to prevent damage to product finish.
- * **Do not** use power tools.
- * CAUTION: Adult assembly required.
- * Assembly and handling may require two people.
- * Estimated assembly time is 30 minutes.
- * Phillips head screwdriver is not included.

CARE, CLEANING AND MAINTENANCE

Dust table regularly with a soft, dry cloth to prevent soil build up. A dampened cloth may be used occasionally to clean the surface. Dry immediately and buff lightly, following the grain. Avoid using harsh cleaners and abrasive products.

Use coasters to prevent the formation of moisture rings and trivets to protect from hot items. Cover extension leaves (if applicable) with a soft protective fabric before storing. Do not slide objects across the surface - always lift them.

1-YEAR LIMITED WARRANTY

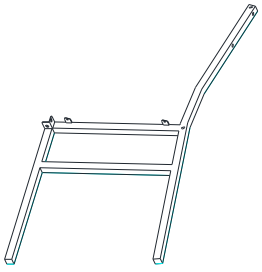
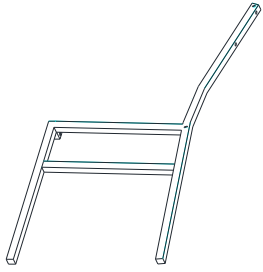

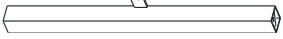

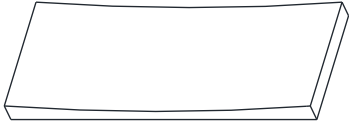
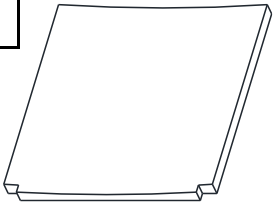
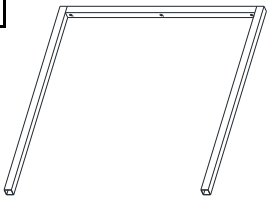
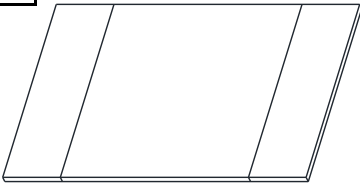



Dorel warrants its product to be free from defects in material and workmanship and agrees to remedy any such defect. This warranty covers 1 year from the date of original purchase from authorized retailers. This warranty is valid only upon presentation of proof of purchase. This is solely limited to the repair or replacement of defective furniture components and no assembly labor is included. This warranty does not apply to any product which has been improperly assembled, subjected to misuse or abuse or which has been altered or repaired in any way. The warranty does not cover wearing, tearing, fading or splitting of the fabric (where applicable). This warranty gives you specific legal rights and you may also have other rights which vary from State to State or Province to Province.



WARNING: Should this product become damaged, and/or components are broken or missing, DO NOT USE.

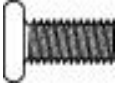




3 PC Dining Set DA8113

PARTS LIST

<p>A</p> 	<p>B</p> 	<p>C</p> 
<p>CHAIR LEFT SIDE PANEL 2 PCS</p>	<p>CHAIR RIGHT SIDE PANEL 2 PCS</p>	<p>CHAIR BACK STRETCHER 2 PCS</p>
<p>D</p> 	<p>E</p> 	<p>F</p> 
<p>SEAT FRAME STRETCHER- BACK 2 PCS</p>	<p>SEAT FRAME STRETCHER- FRONT 2 PCS</p>	<p>CHAIR BACK 2 PCS</p>
<p>G</p> 	<p>H</p> 	<p>I</p> 
<p>SEAT BOARD 2 PCS</p>	<p>TABLE SIDE PANEL 2 PCS</p>	<p>TABLE TOP 1 PC</p>
<p>J</p> 	<p>K</p> 	<p>L</p> 
<p>STRETCHER 2 PCS</p>	<p>STRETCHER 1 PC</p>	<p>METAL LATCH 2 PCS</p>

3 PC Dining Set DA8113

HARDWARE LIST

1	 $\text{Ø}1/4" * 1/2"$	 $\text{Ø}1/4" * 1-1/4"$	 M4	
BOLT 16 PCS		BOLT 16PCS		ALLEN KEY 1PC
4	 $\text{Ø}5/32" * 5/8"$	 $\text{Ø}1/4" * 1-3/8"$		
SCREW 20PCS		BOLT 6PCS		

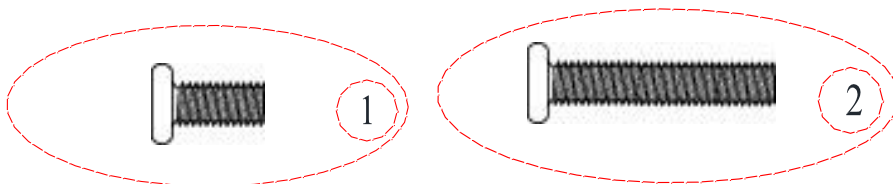
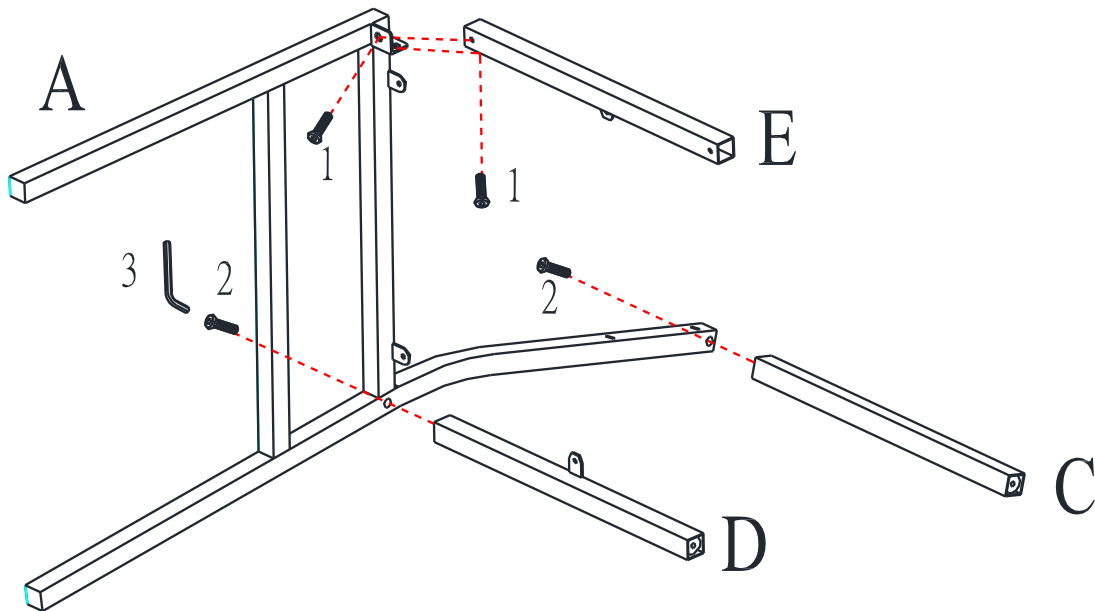
3 PC Dining Set DA8113

STEP 1:

Attach chair back stretcher (C) and seat frame stretcher- back (D) to chair left side panel (A) with bolts (2) as shown below.

Attach seat frame stretcher- front (E) to chair left side panel (A) with bolts (1) as shown below.

NOTE: Do not fully tighten the bolts. Loose bolts will facilitate assembly in the following steps.



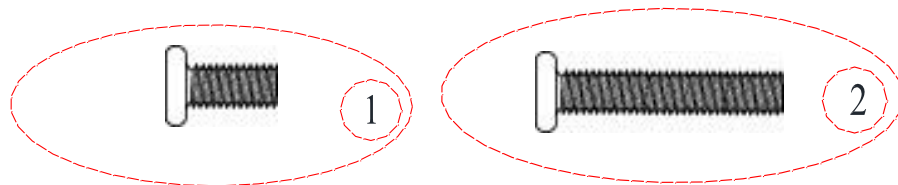
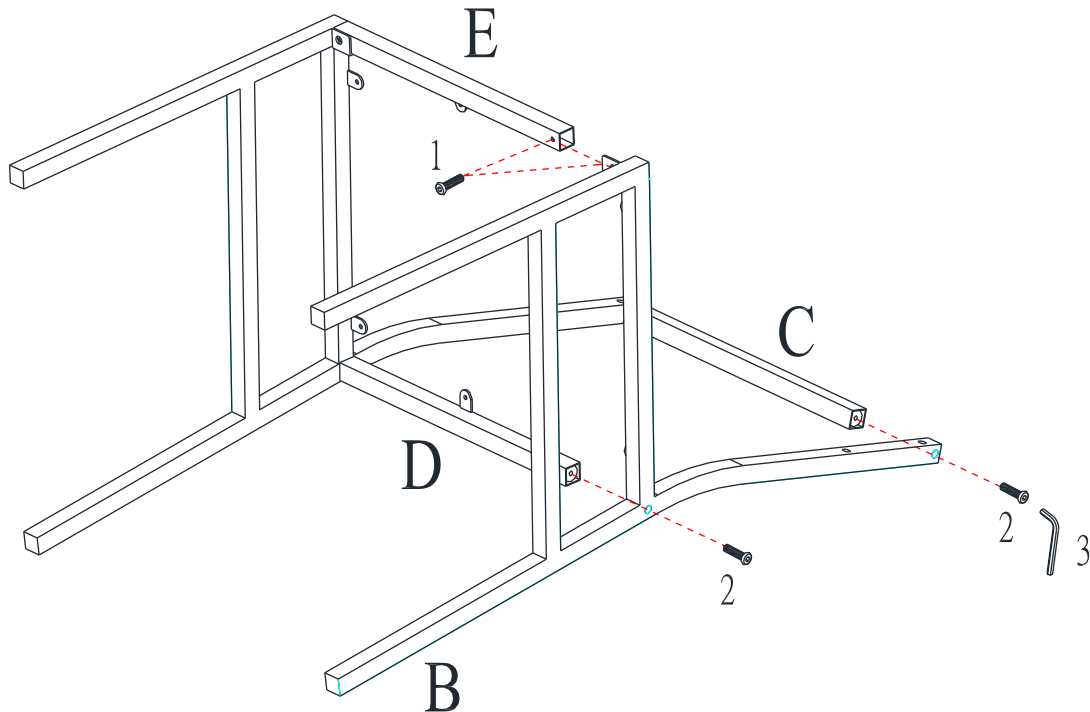
3 PC Dining Set DA8113

STEP 2:

Attach chair back stretcher (C) and the seat frame stretcher- back (D) to chair right side panel (B) with bolts (2) as shown below.

Attach seat frame stretcher- front (E) to chair right side panel (B) with bolts (1) as shown below.

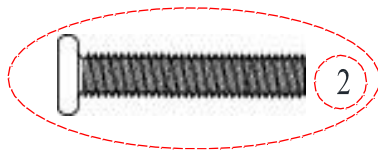
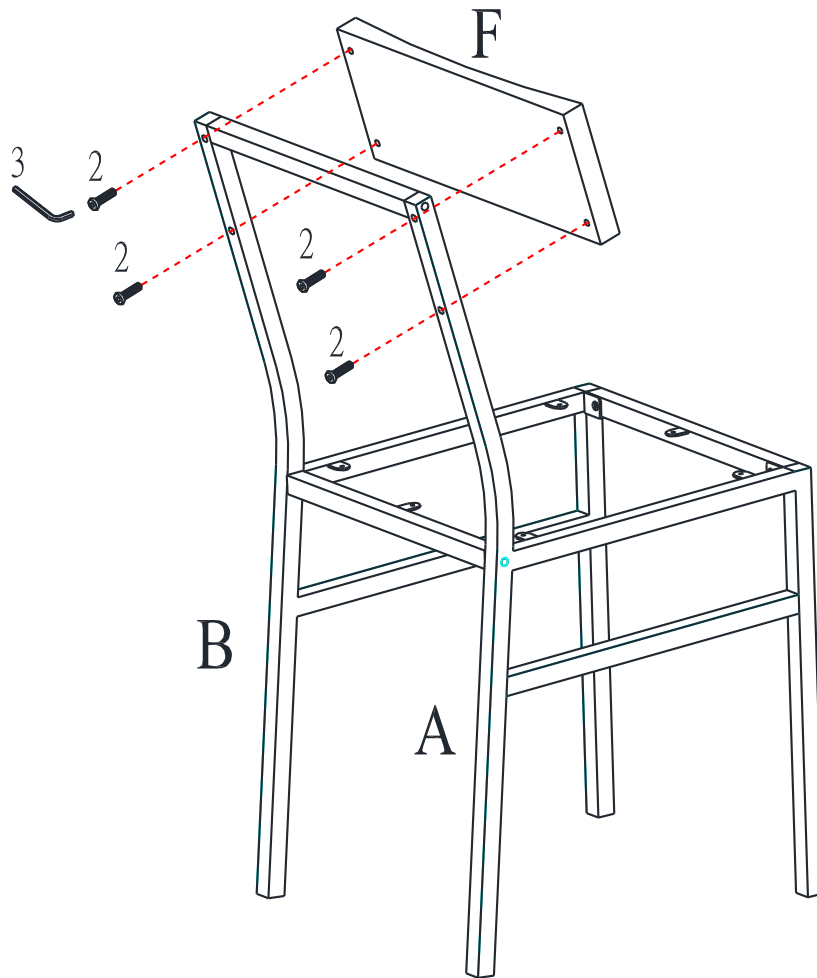
NOTE: Do not fully tighten the bolts. Loose bolts will facilitate assembly in the following steps.



3 PC Dining Set DA8113

STEP 3:

Attach chair back (F) to left and right side panels (A & B) with bolts (2) as shown below. Adjust the assembled unit to make sure all surface are aligned and flush before tighten all the bolts installed.



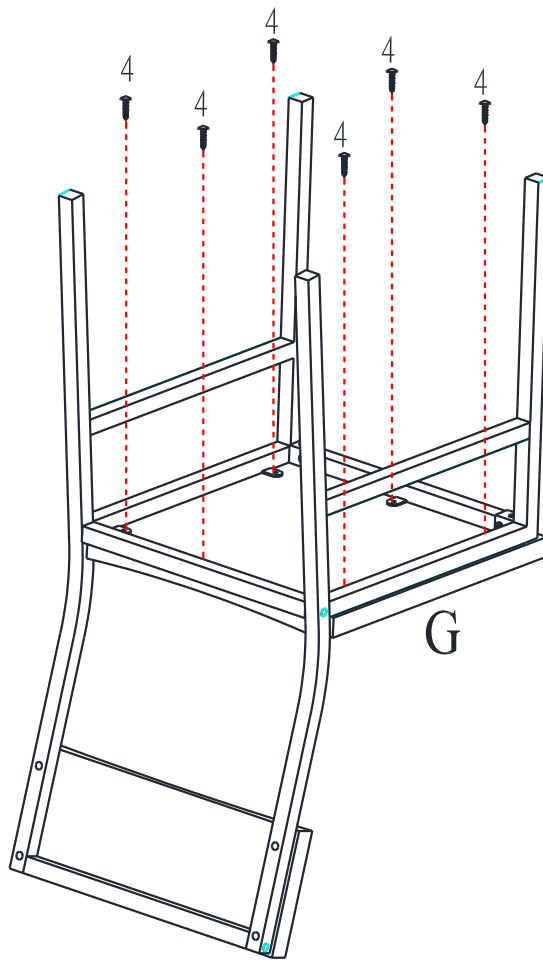
3 PC Dining Set DA8113

STEP 4:

Attach seat board (G) to the seat frame with screws (4). Use a Phillips head screwdriver (not included) to install the screws (4).

Repeat steps 1-4 to assemble the second chair.

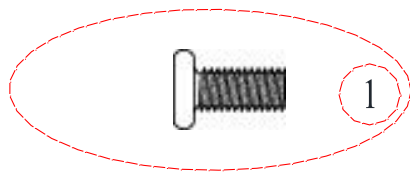
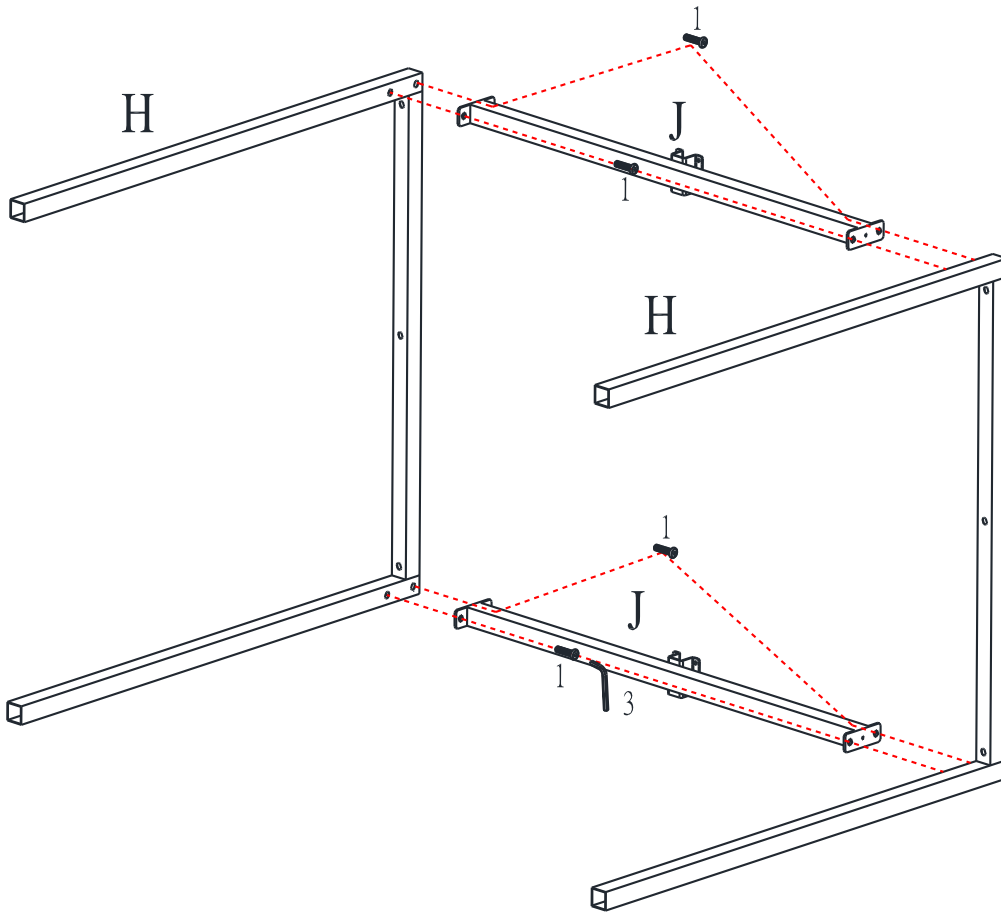
NOTE: Screws (4) will make their own holes. Do not use power tools to tighten the bolts.



3 PC Dining Set DA8113

STEP 5:

Attach stretchers (J) to table side panels (H) with bolts (1) as shown.
Ensure the table base is flush and aligned then tighten the bolts.

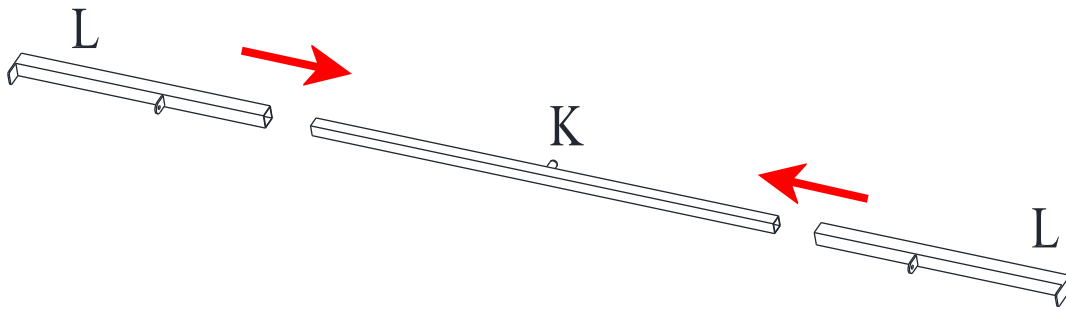


3 PC Dining Set DA8113

STEP 6:

Insert metal latches (L) into stretcher (K) as shown below.

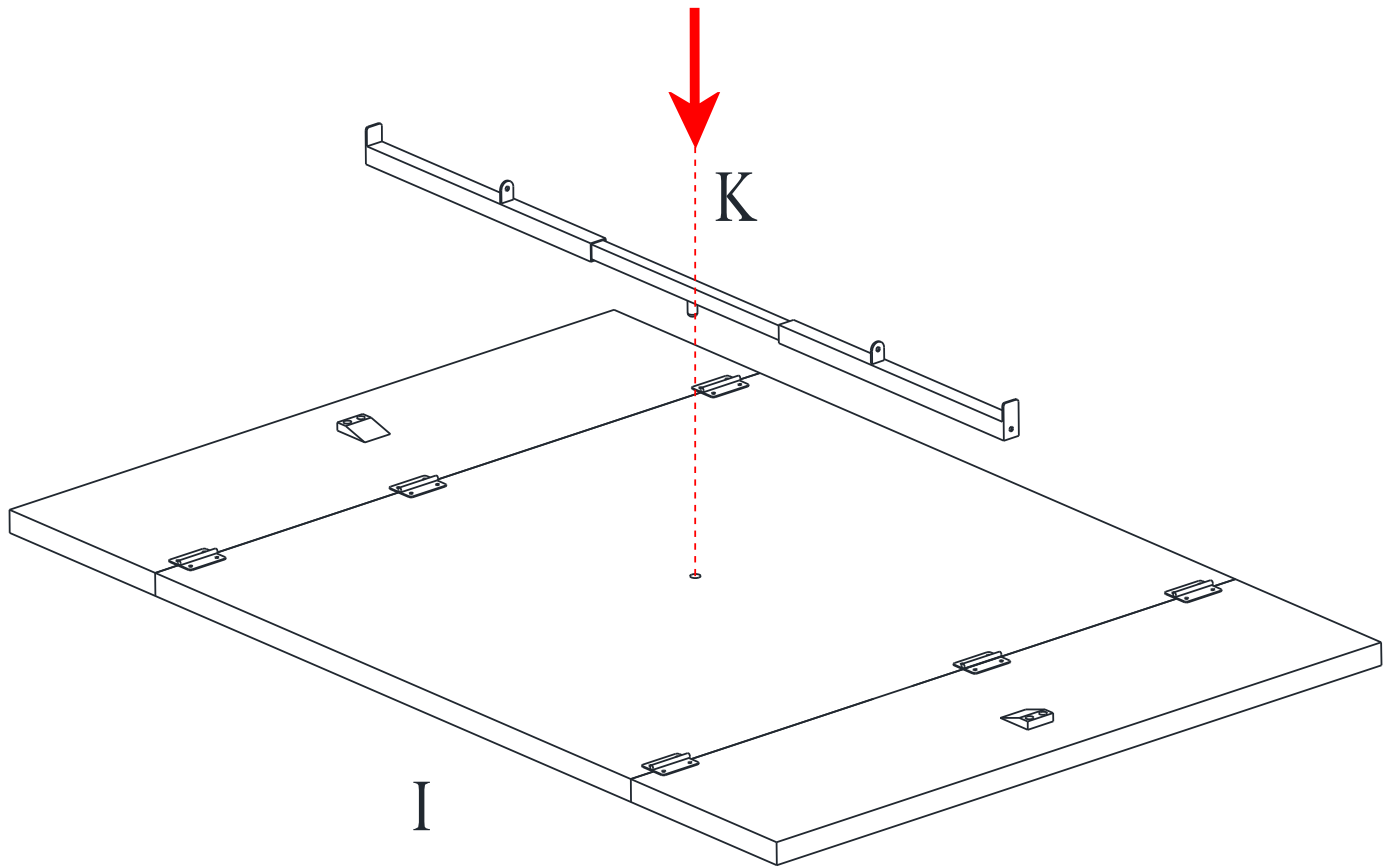
NOTE: Ensure to insert the metal latches in the right direction.



3 PC Dining Set DA8113

STEP 7:

Insert previously assembled unit in step 6 to the hole under the table top (I) as shown below.



3 PC Dining Set DA8113

STEP 8:

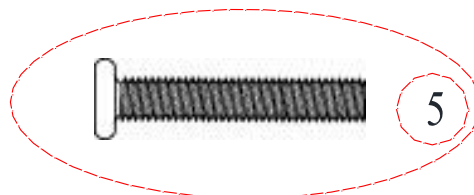
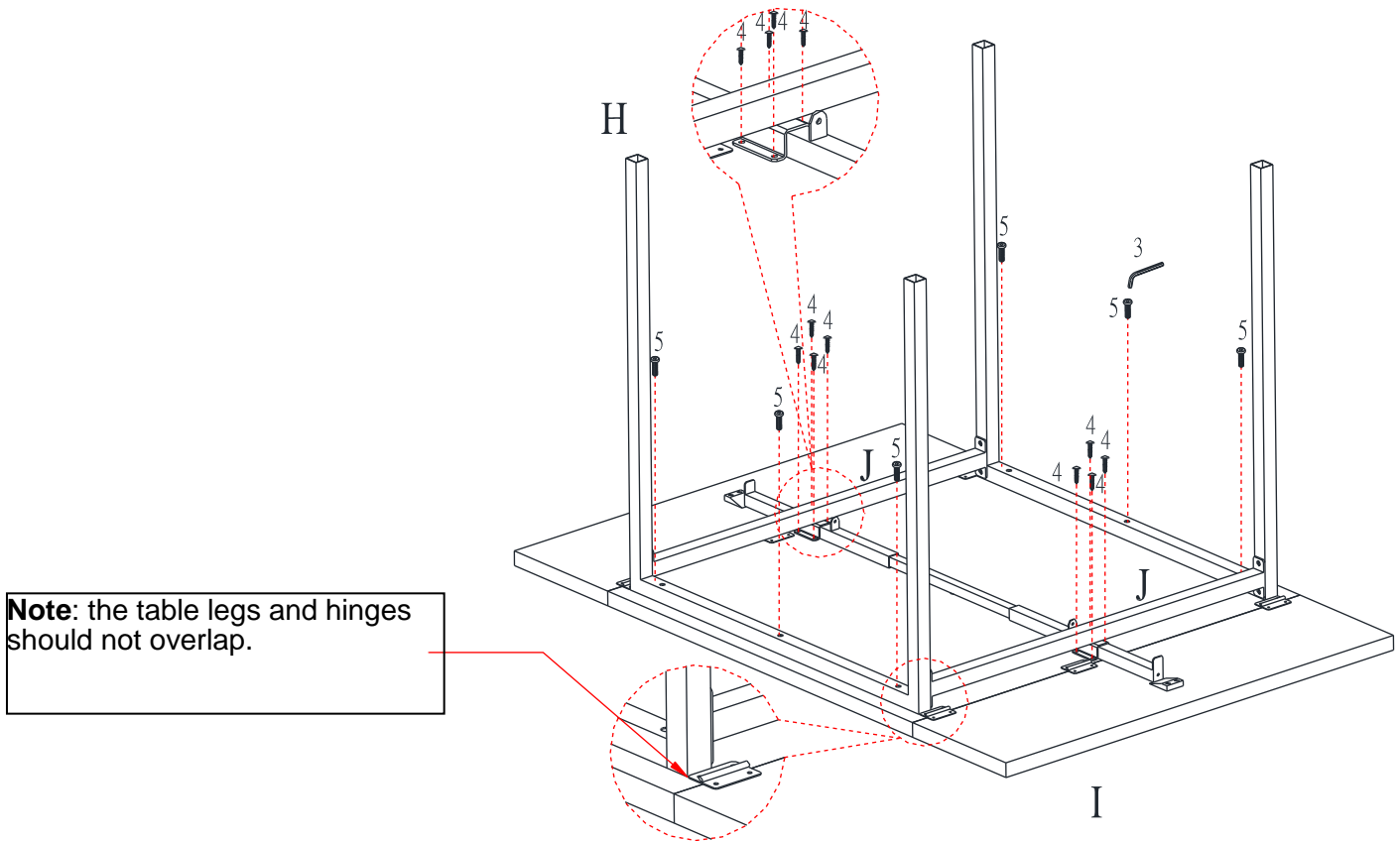
Attach table side panels (H) to table top (I) with bolts (5) as shown.

Attach stretchers (J) to table top (I) with screws (4) using Philips head screwdriver (not included).

Turn the assembled table upright.

NOTE: Before securing metal frame to the table top, ensure the table legs are not overlapping the hinges.

NOTE: Screws (4) will make their own holes. Do not use power tools to tighten the bolts.



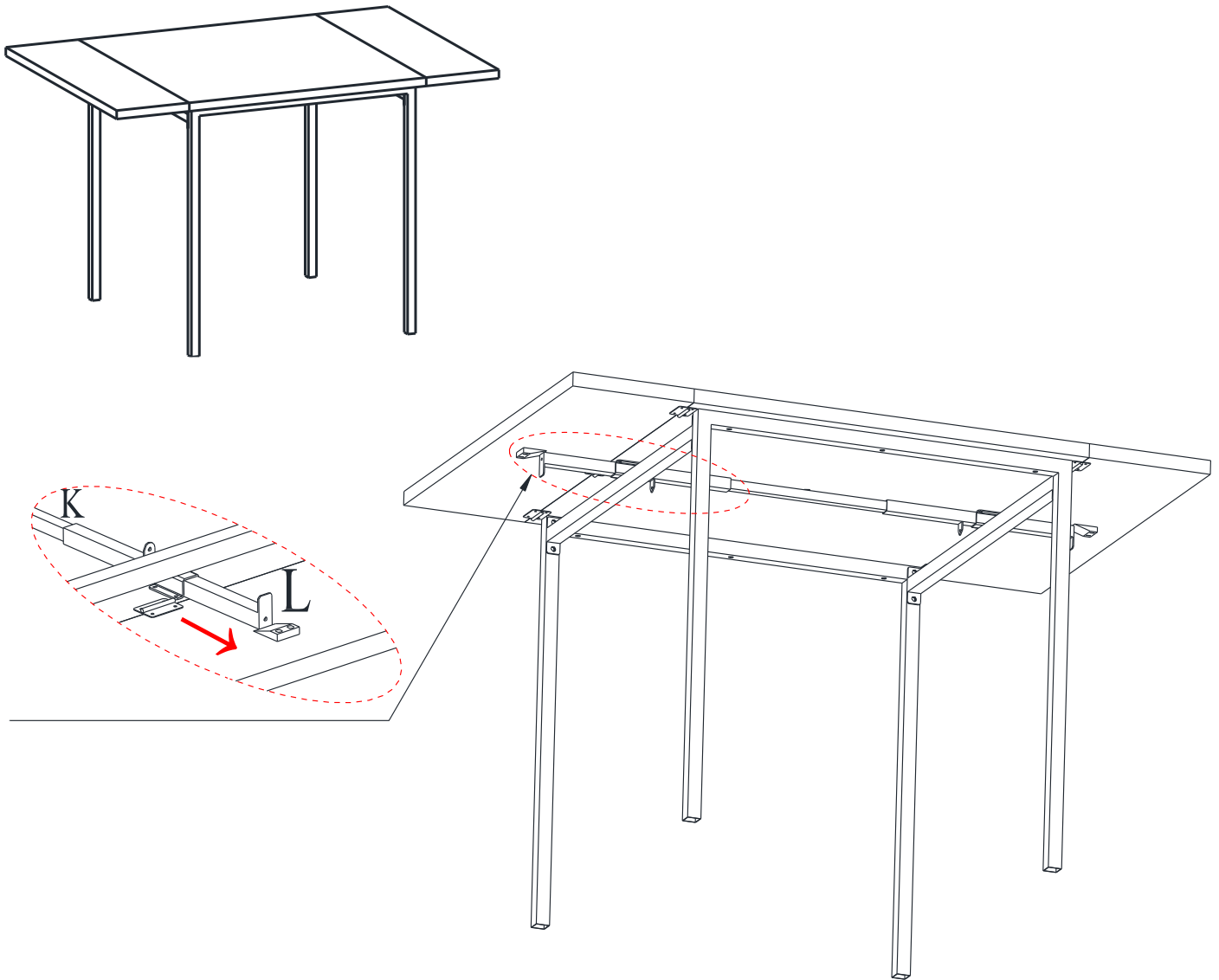
3 PC Dining Set DA8113

OPERATING THE EXTENSION LEAF

Raising the extension leaf:

Raise the extension leaf and pull onwards the metal latch (L) underneath the table top (I) as shown below.

NOTE: Make sure the latch is pull all the way out until it reaches the wedge.



3 PC Dining Set

DA8113

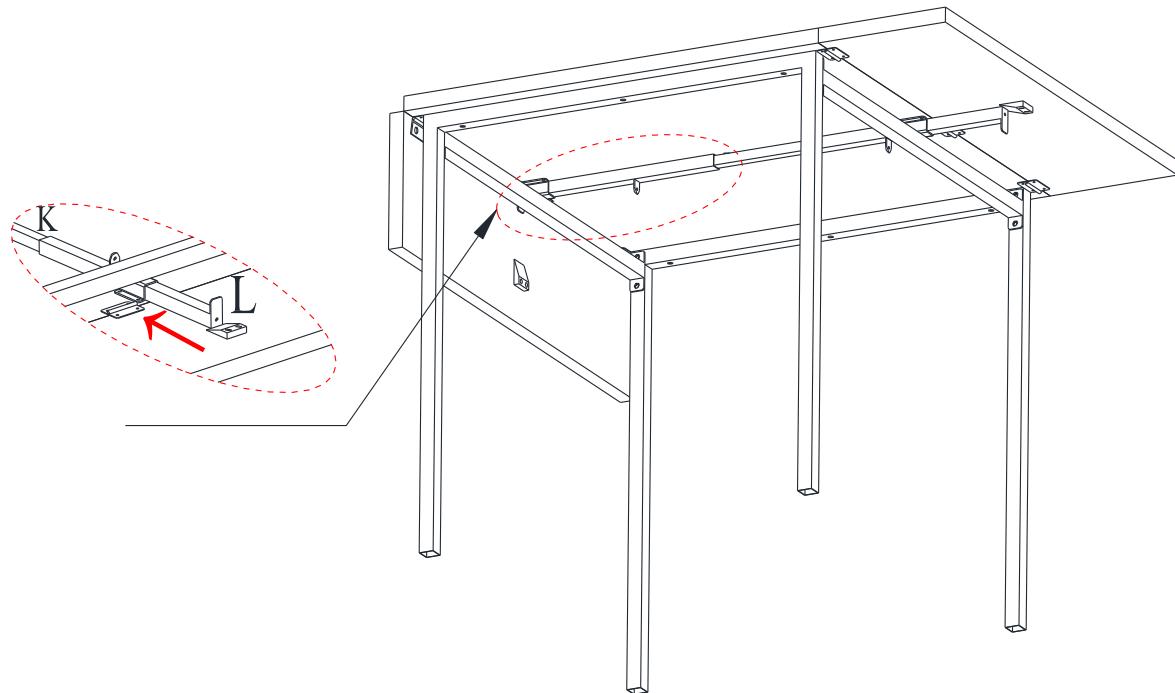
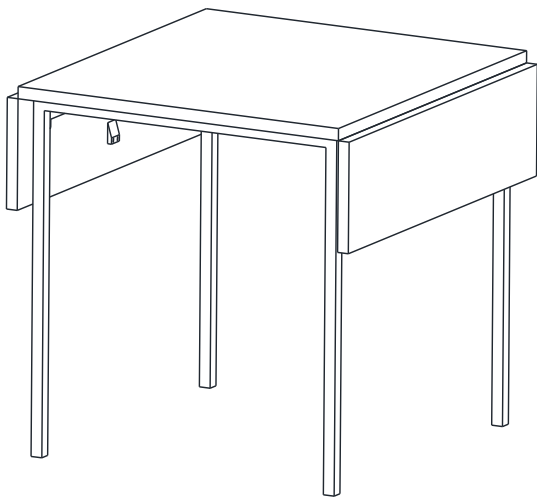
OPERATING THE EXTENSION LEAF

Lowering the extension leaf:

Hold the extension leaf while pushing in the metal latch (L) underneath the table top (I) as shown below.

Gently lower the extension leaf.

NOTE: Make sure the latch is pushed all the way in until it reaches the stopper.

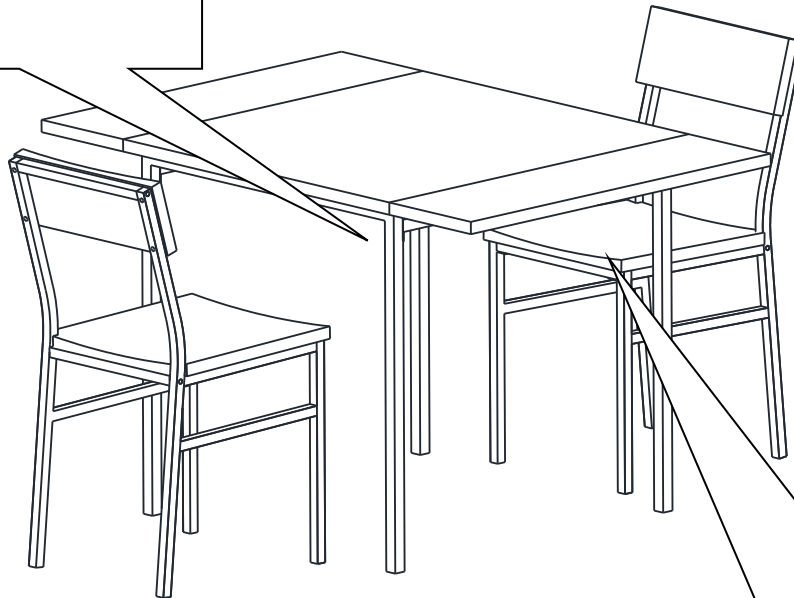


3 PC Dining Set DA8113



CAUTION: This unit is intended for use only with the products and/or maximum weights indicated. Use with other products and/or products heavier than the maximum weights indicated may result in instability or cause possible injury.

MAXIMUM WEIGHT
TABLE TOP
50 LBS



MAXIMUM WEIGHTS
EXTENSION LEAF
10 LBS

DO NOT RETURN PRODUCT TO THE RETAILER.

If a part is missing or damaged, contact our customer service department. We will replace the part FREE of charge.



Tel #: 1-800-295-1980
E-Mail: das@dorel.com



Juego de comedor de 3 piezas

Modelo No:

DA8113

CODIGO UPC:

0-65857-18831-8

Color:

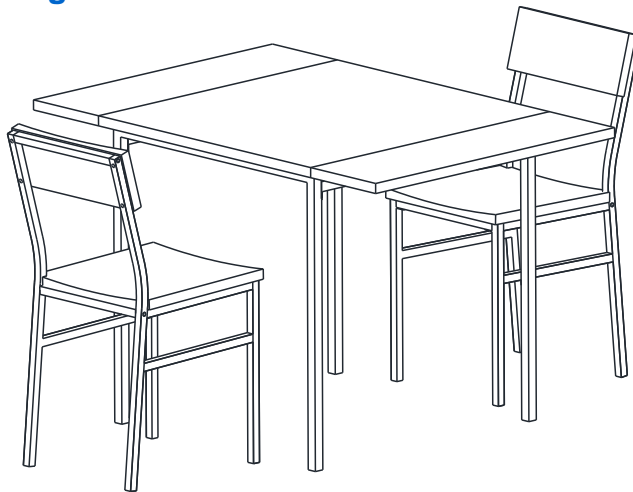
Natural / Gris

¡Felicitaciones por su nueva compra de un mueble! Los muebles de la línea **Dorel Living** han sido diseñados con la calidad, la comodidad y el estilo en mente. Estamos seguros de que este mueble le servirá por muchos años con su comodidad excepcional.

Le recomendamos que antes de comenzar a armarlo se familiarice con su nueva compra y tome unos minutos de su tiempo para leer este manual. Contiene información importante sobre nuestra garantía y consejos de cuidados para que su mueble siempre conserve su apariencia de nuevo.

Para obtener más ideas de muebles inspirantes, visite nuestro sitio web en www.dorelliving.com

También puede mantenerse informado de todas las últimas tendencias suscribiéndose a nuestra página en [Facebook e Instagram](#).



Fecha de compra: ____ / ____ / ____

Número de lote: _____

(tomado del cartón)

Preguntas, inquietudes, partes que faltan? La satisfacción del cliente es importante para nosotros en Dorel Asia. **CONTACTE NUESTRO DEPARTAMENTO DE SERVICIO AL CLIENTE ANTES DE DEVOLVER EL PRODUCTO A LA TIENDA.**

Nuestros agentes están disponibles de lunes a viernes de 8 a.m. a 5 p.m. (EST) para atender su llamada y responder a cualquier pregunta. Para un servicio más rápido, siempre tenga listo el número de modelo al contactarnos. Nuestro número gratuito es: 1-800-295-1980

También puede comunicarse con nosotros por correo electrónico o visitando nuestro sitio web haciendo clic en los enlaces de soporte:

das@dorel.com

www.dorelliving.com

NOTA: ESTE MANUAL DE INSTRUCCIONES CONTIENE INFORMACIÓN DE SEGURIDAD IMPORTANTE. POR FAVOR, LÉALO Y CONSÉRVELO PARA CONSULTARLO EN EL FUTURO.

SERVICIO AL CLIENTE

También puede contactarnos escribiendo a la dirección que figura a continuación. Por favor incluya el número de modelo del producto, el color y una descripción detallada de su pregunta.

Dorel Living - Customer Service Department
12345 Albert-Hudon Boulevard, Suite 100
Montreal, Quebec
Canada, H1G 3L1

NOTAS E INSTALACIÓN

- * Asegúrese de tener todas las piezas y componentes antes de comenzar a armar el producto.
- * Arme el sillón sobre una superficie planas y lisa para evitar dañar el pulido del producto.
- * NO use herramientas eléctricas.
- * PRECAUCIÓN: Debe ser armada por un adulto.
- * Pueden necesitarse dos personas para armar y manipular el producto.
- * Tiempo estimado para armarla: 30 minutos
- * Destornillador Phillips no incluido.

CUIDADO, LIMPIEZA Y MANTENIMIENTO

Regularmente, limpie la mesa con un paño suave y seco para evitar que el polvo se acumule. De vez en cuando puede usar un paño húmedo para limpiar la superficie. Séquela inmediatamente y lústrela suavemente, siguiendo la veta. Evite usar productos de limpieza ásperos o abrasivos.

Utilice posavasos para evitar que se formen marcas de humedad y posafuentes para proteger la superficie de recipientes calientes. Cubra las extensiones (si las tiene) con una tela suave para protegerlas antes de guardarlas. No deslice objetos sobre la superficie, siempre levántelos.

Revise todos los pernos, tornillos y sujetadores periódicamente y apriételos si es necesario.

GARANTÍA LIMITADA DE 1 AÑO

Dorel garantiza que este producto está libre de defectos de material y mano de obra y se compromete a remediar cualquier defecto de este tipo. Esta garantía cubre 1 año a partir de la fecha de compra original. Esta garantía es válida solamente con presentación de una prueba de compra. Esto se limita a la reparación o reemplazo de componentes defectuosos del mueble y no se incluye ningún trabajo de ensamblaje. Esta garantía no se aplica a ningún producto que haya sido mal ensamblado, sujeto a mal uso o abuso, o que haya sido alterado o reparado de cualquier manera. Cualquier uso, rotura o pérdida de color de la tela no están incluidos en esta garantía (donde corresponda). Esta garantía le da derechos legales específicas y usted puede también tener otros derechos que varían de estado a estado o de provincia a provincia.

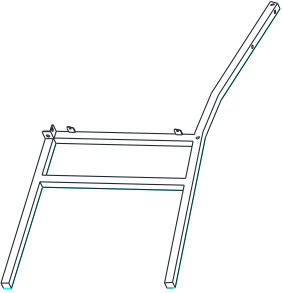
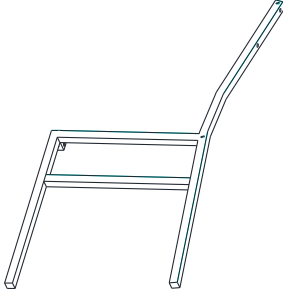




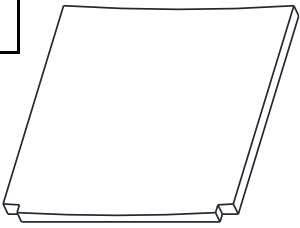
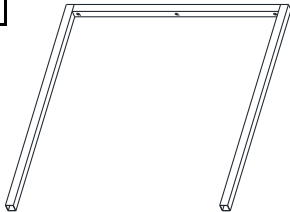
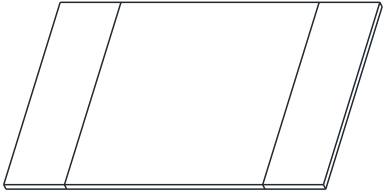

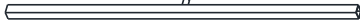



ADVERTENCIA: Si este producto está dañado y/o ciertas piezas faltan o están rotas, NO LO USE.

Juego de comedor de 3 piezas

DA8113

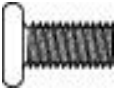




LISTA DE PIEZAS

A 	B 	C 
PANEL LATERAL IZQUIERDO 2 PCS	PANEL LATERAL DERECHO 2 PCS	TENSOR DEL RESPALDO DE LA SILLA 2 PCS
D 	E 	F 
TENSOR POSTERIOR DEL MARCO DE LA SILLA 2 PCS	TENSOR POSTERIOR DEL MARCO DE LA SILLA 2 PCS	RESPALDAR 2 PCS
G 	H 	I 
ASIENTO 2 PCS	PANEL LATERAL DE LA MESA 2 PCS	TABLERO DE LA TABLA 1 PC
J 	K 	L 
TENSOR 2 PCS	TENSOR 1 PC	PESTILLO MÉTALICO 2 PCS

Juego de comedor de 3 piezas

DA8113

LISTA DE TORNILLOS Y ACCESORIOS

<p>1</p>  <p>Ø1/4"*1/2"</p>	<p>2</p>  <p>Ø1/4"*1-1/4"</p>	<p>3</p>  <p>M4</p>
<p>PERNO 16 PCS</p>	<p>PERNO 16PCS</p>	<p>LLAVE ALLEN 1PC</p>
<p>4</p>  <p>Ø5/32"*5/8"</p>	<p>5</p>  <p>Ø1/4"*1-3/8</p>	
<p>TORNILLO 20PCS</p>	<p>PERNO 6PCS</p>	

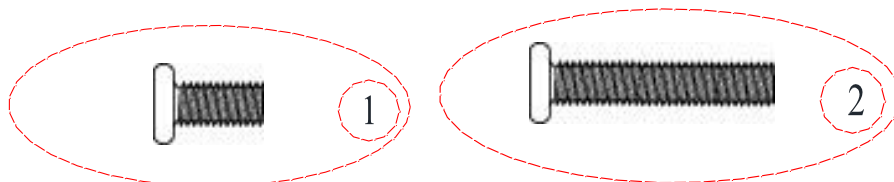
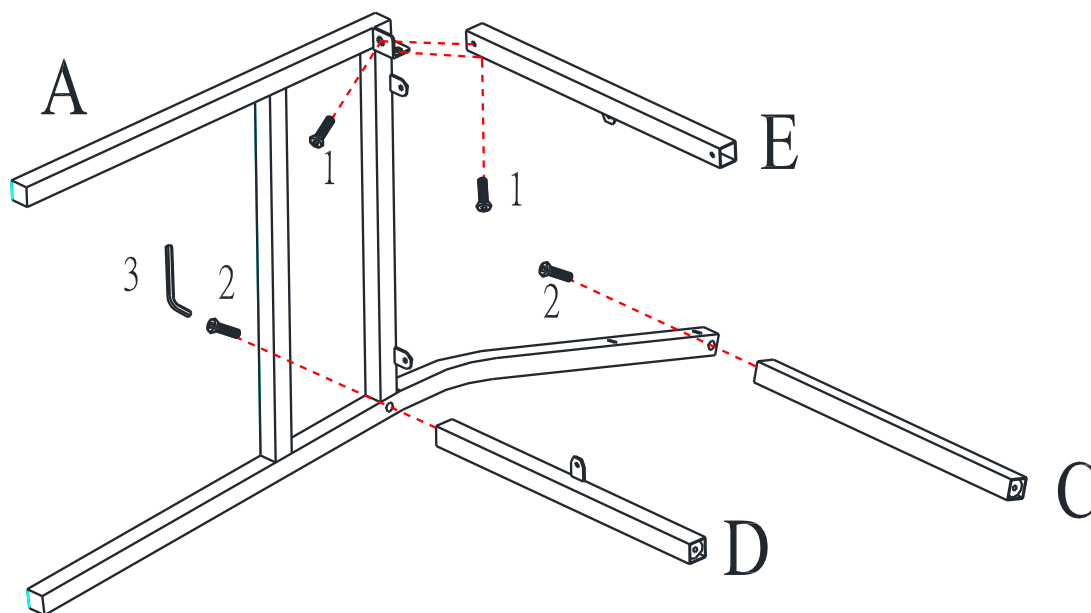
Juego de comedor de 3 piezas

DA8113

Etapa 1:

Fije el tensor del respaldo de la silla (C) y el tensor posterior del marco de la silla (D) al panel lateral izquierdo (A) con los pernos (2) como se muestra a continuación.
Fije el tensor frontal del marco de la silla (E) al panel lateral izquierdo (A) con los pernos (1) como se muestra a continuación.

NOTA: No apriete completamente los pernos. Los pernos flojos facilitarán el montaje en los siguientes pasos.



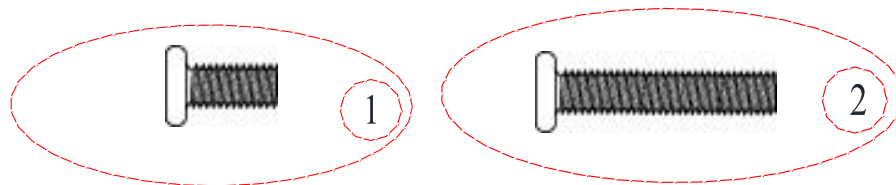
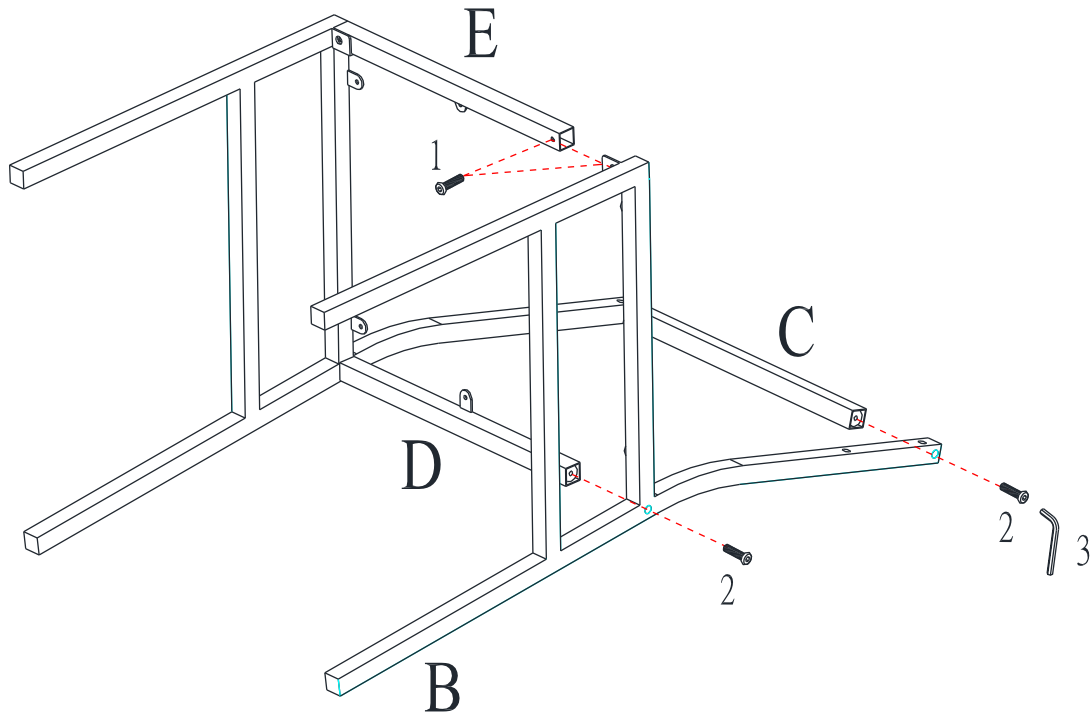
Juego de comedor de 3 piezas

DA8113

Etapa 2:

Fije el tensor del respaldo de la silla (C) y el tensor posterior del marco de la silla (D) al panel lateral derecho (B) con los pernos (2) como se muestra a continuación.
Fije el tensor frontal del marco de la silla (E) al panel lateral derecho (B) con los pernos (1) como se muestra a continuación.

NOTA: No apriete completamente los pernos. Los pernos flojos facilitarán el montaje en los siguientes pasos.

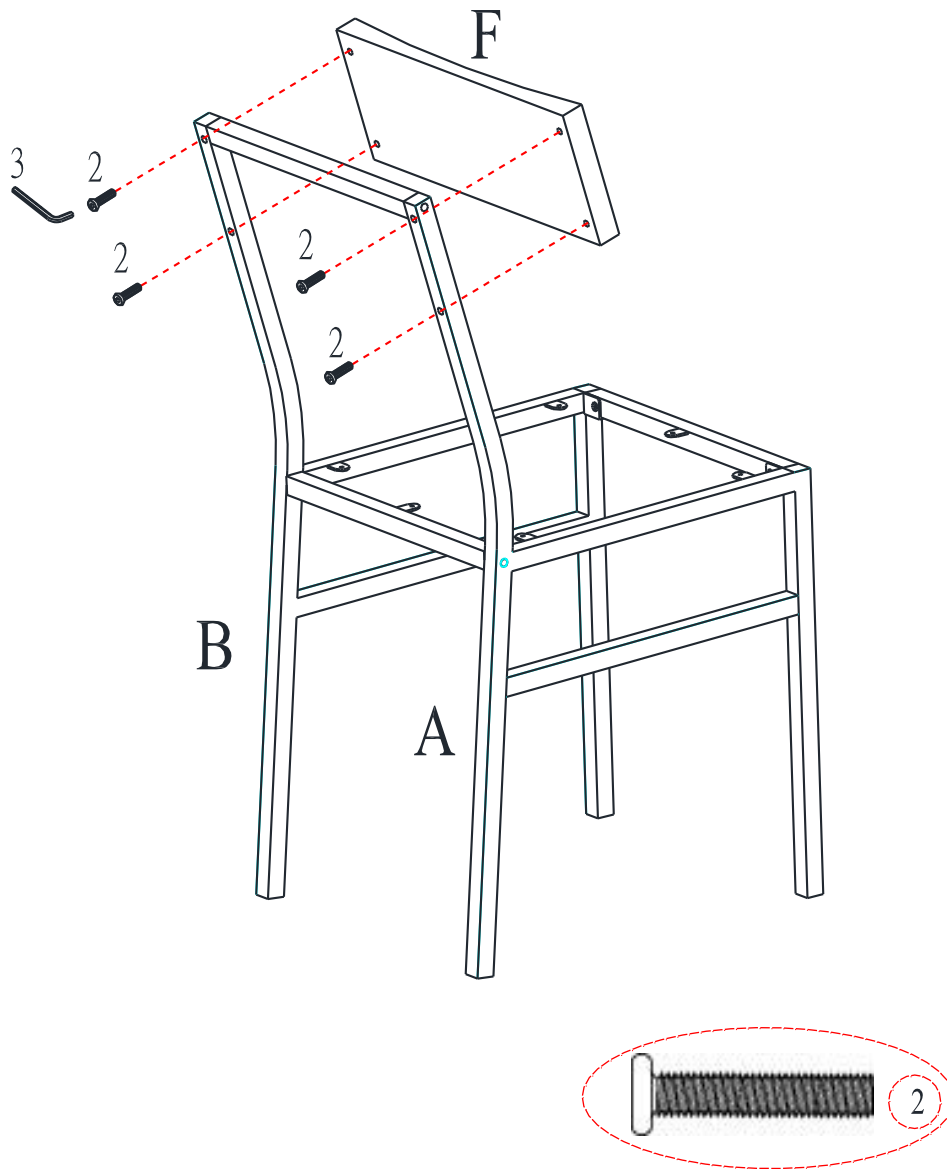


Juego de comedor de 3 piezas DA8113

Etapa 3:

Fije el respaldo de la silla (F) a los paneles laterales izquierdo y derecho de la silla (A y B) con los pernos (2) como se muestra a continuación.

Ajuste la unidad ensamblada para asegurarse de que toda la superficie esté afilada y al ras antes de apretar todos los pernos instalados.



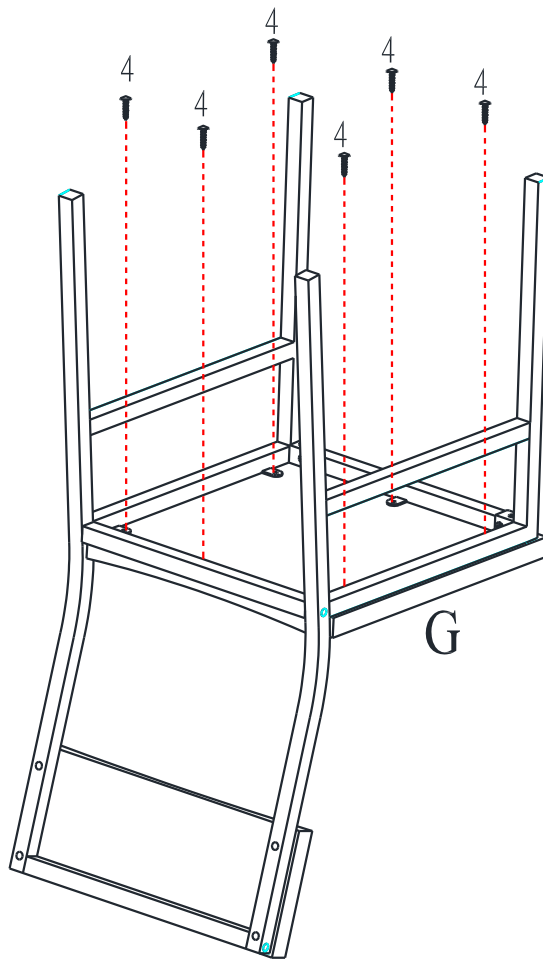
Juego de comedor de 3 piezas

DA8113

Etapa 4:

Fije el panel del asiento (G) al marco de la silla con los tornillos (4). Use un destornillador Phillips (no incluido) para instalar los tornillos (4). Repita los pasos 1 a 4 para armar la segunda silla.

NOTA: Los tornillos (4) harán sus propios agujeros. No use herramientas eléctricas para apretar los pernos.

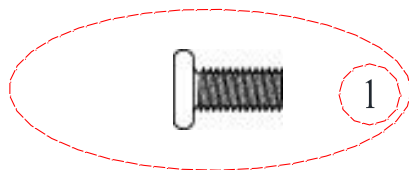
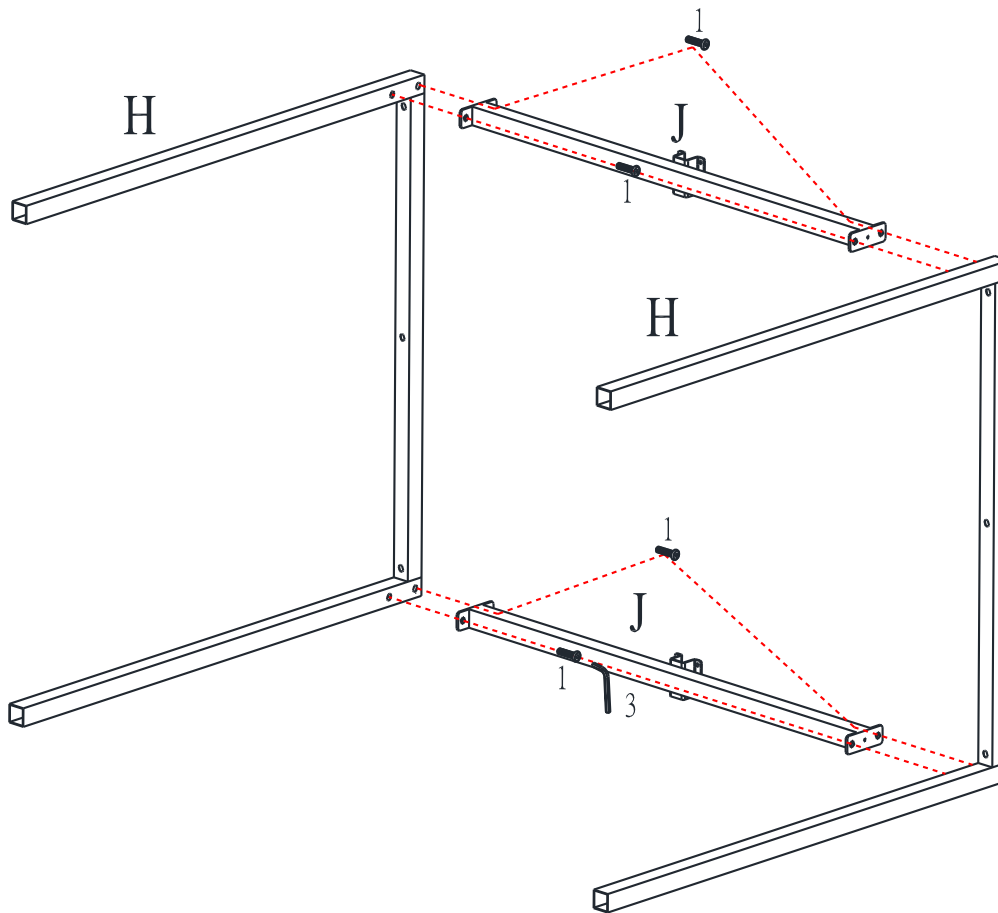


Juego de comedor de 3 piezas DA8113

Etapa 5:

Fije los tensores (J) a los paneles laterales de la mesa (H) con los pernos (1) como se ilustra a continuación.

Asegúrese que la base de la mesa esté nivelada y alineada, luego apriete los pernos.



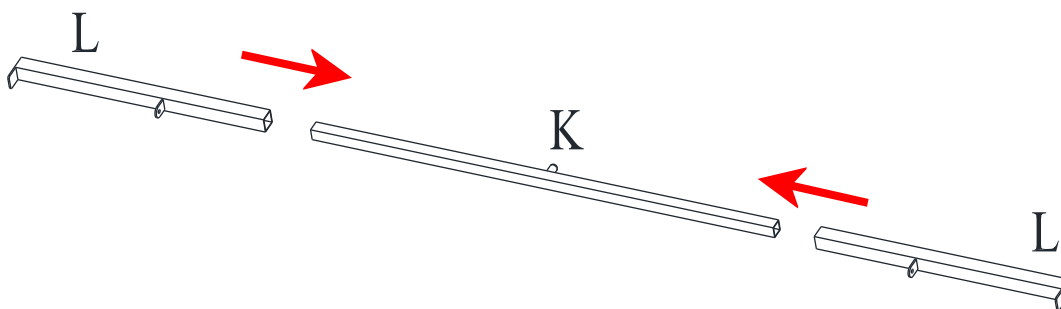
Juego de comedor de 3 piezas

DA8113

Etapa 6:

Inserte los pestillos metálicos (L) en la camilla (K) como se muestra a continuación.

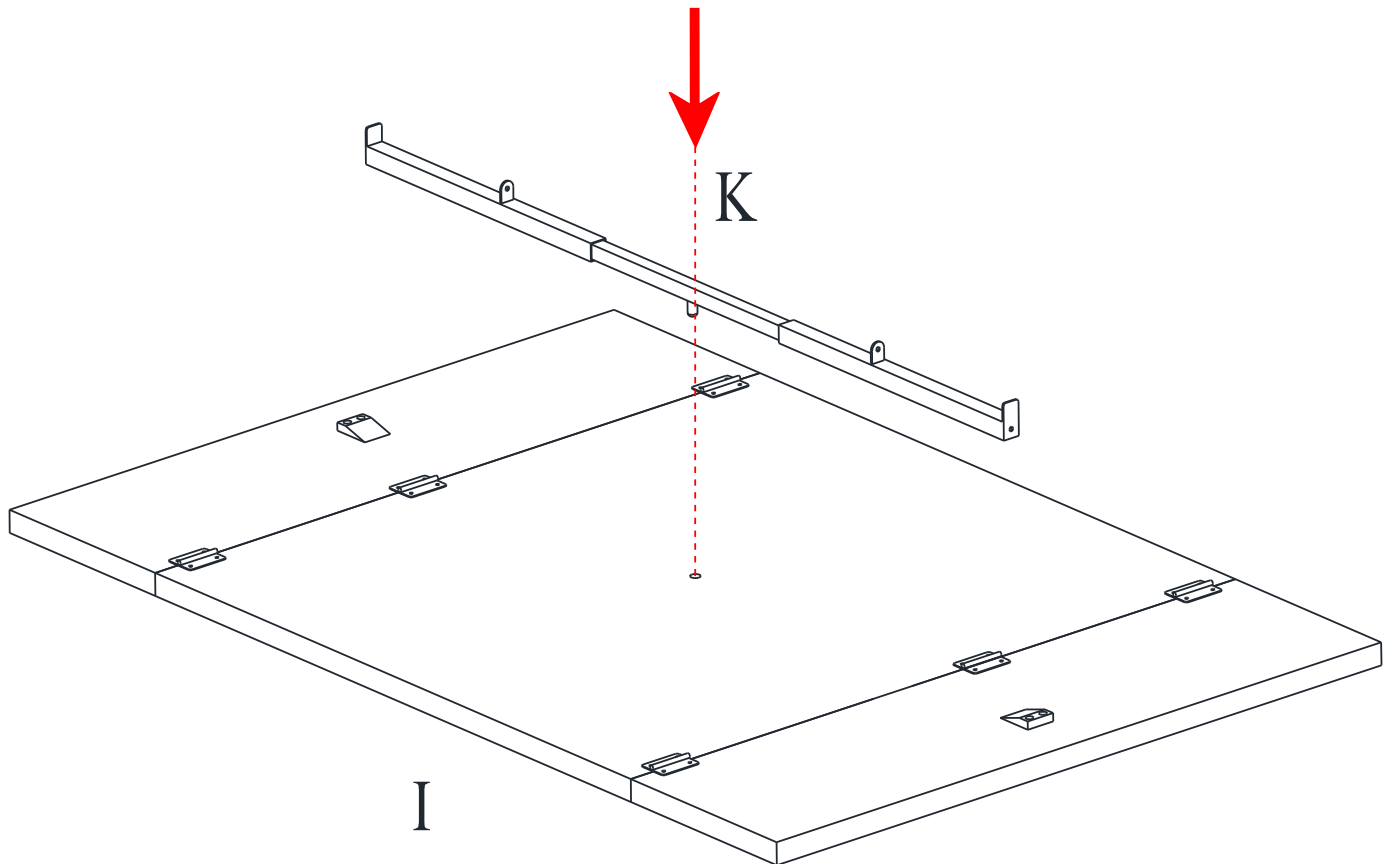
NOTA: Asegúrese de insertar los pestillos metálicos en la dirección correcta.



Juego de comedor de 3 piezas DA8113

Etapa 7:

Inserte la unidad previamente ensamblada en la etapa 6 en el orificio debajo del tablero de la mesa (I) como se muestra a continuación.



Juego de comedor de 3 piezas

DA8113

Etapa 8:

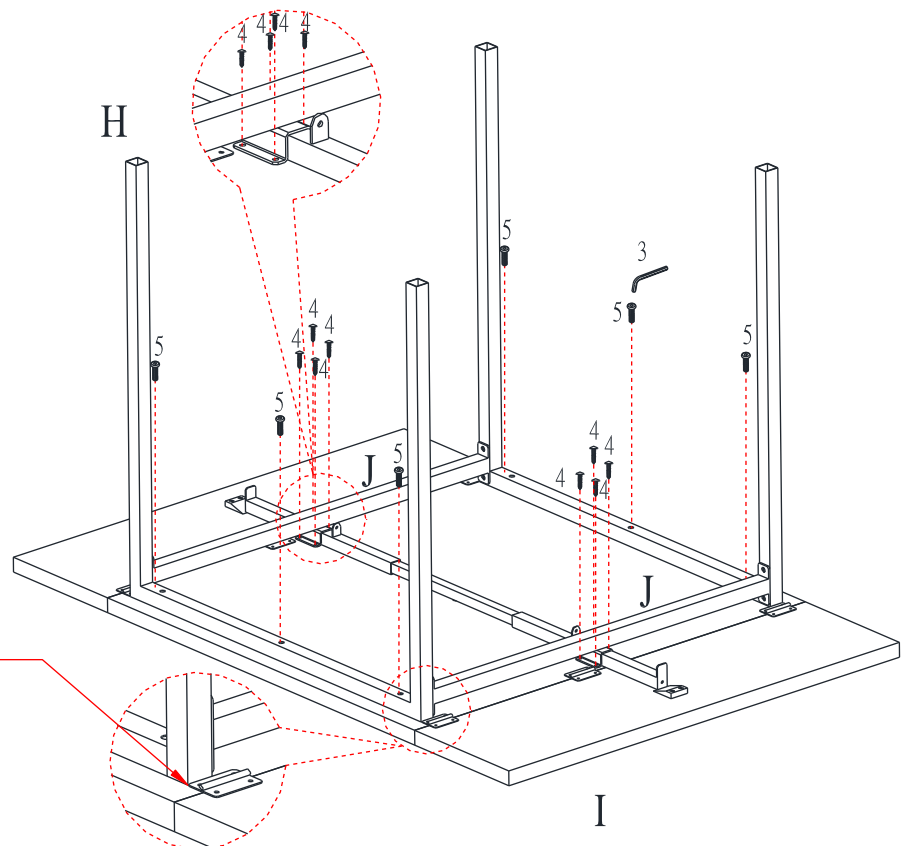
Fije los paneles laterales de la mesa (H) al tablero de la mesa (I) con los pernos (5) como se muestra.

Una los tensores (J) al tablero de la mesa (I) con los tornillos (4), use un destornillador Philips (no incluido).

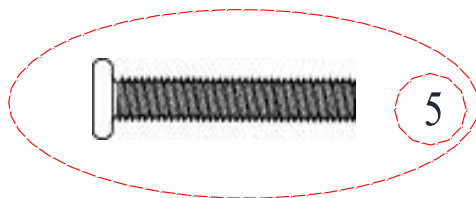
Gire la mesa ensamblada en posición vertical.

NOTA: Antes de asegurar el marco metálico al tablero de la mesa, asegúrese de que las patas de la mesa no se superpongan a las bisagras.

NOTA: Los tornillos (4) harán sus propios agujeros. No use herramientas eléctricas para apretar los pernos.



Nota: las patas de la mesa y las bisagras no deben superponerse.



Juego de comedor de 3 piezas

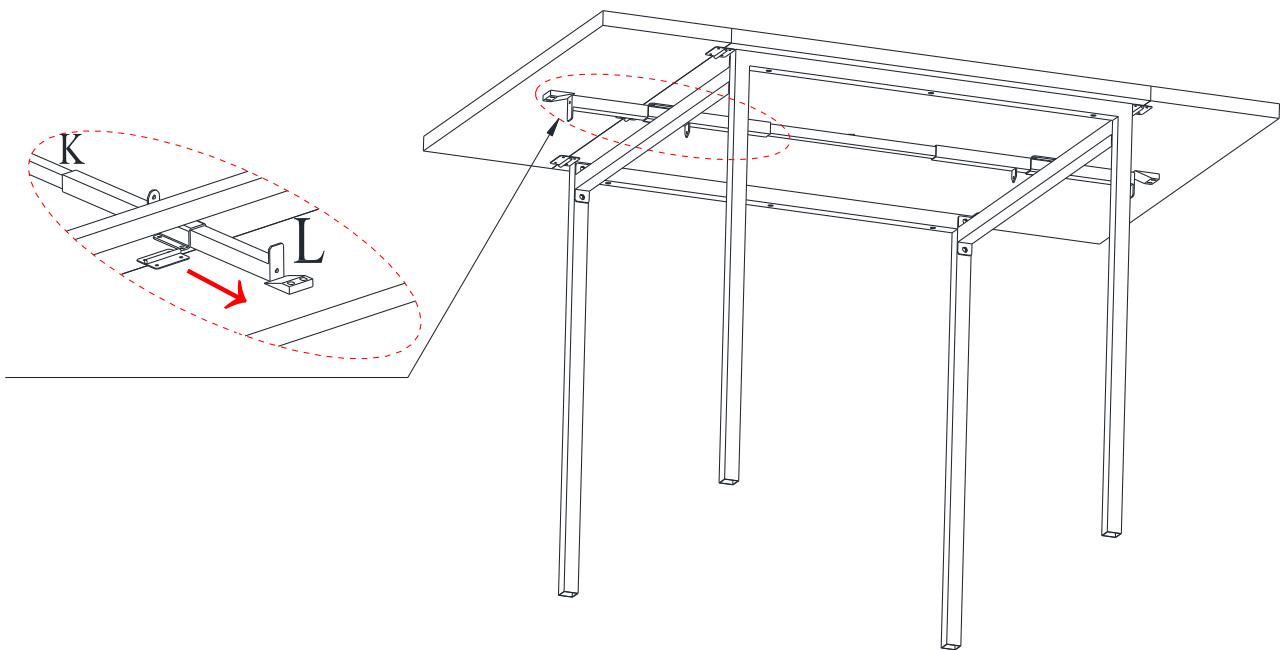
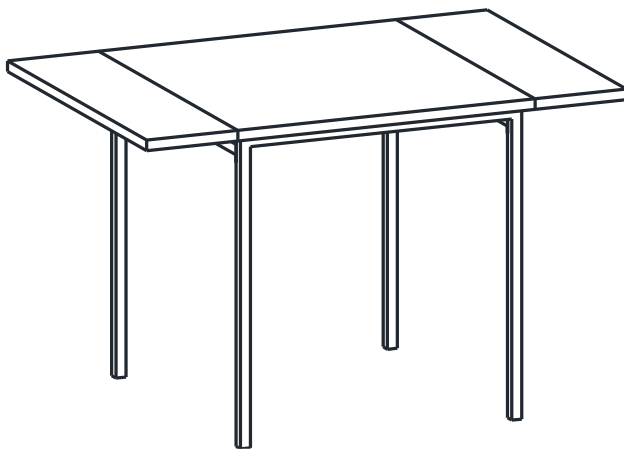
DA8113

UTILIZANDO LAS EXTENSIONES DE LA MESA

Levantar la extensión de la mesa:

Levante la extensión y tire hacia afuera el pestillo metálico (L) que esta debajo de la superficie de la mesa (I), como se muestra a continuación.

NOTA: Asegúrese de que el pestillo esté completamente hacia fuera hasta que llegue a la cuña.



Juego de comedor de 3 piezas

DA8113

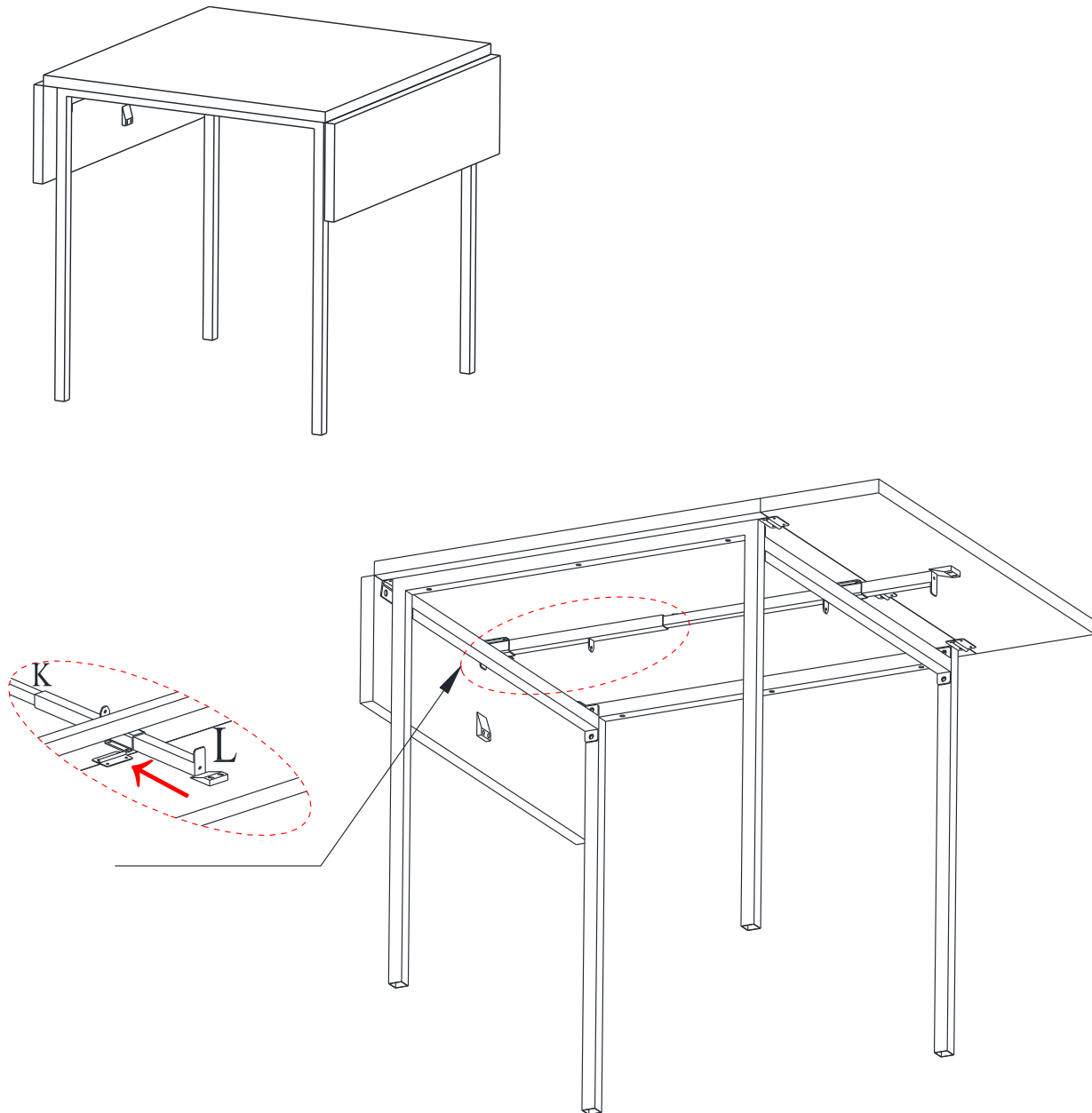
UTILIZANDO LAS EXTENSIONES DE LA MESA

Bajando la extensión de la mesa:

Sostenga la extensión y tire hacia adentro el pestillo metálico (L) de debajo de la mesa (I) como se muestra a continuación.

Baje suavemente la extensión.

NOTA: Asegúrese de que el pestillo esté completamente insertado hasta que llegue al tope.



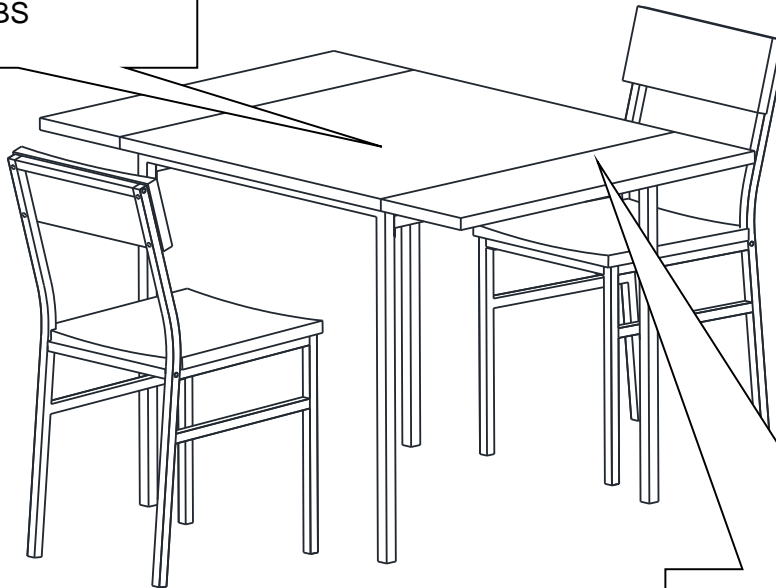
Juego de comedor de 3 piezas

DA8113



PRECAUCIÓN: Este producto está diseñado para ser utilizado con los productos y/o pesos máximos indicados. Su utilización con otros productos y/o productos más pesados que los máximos indicados puede causar inestabilidad o posibles lesiones.

PESOS MÁXIMOS
TABLERO DE LA MESA
50 LBS



PESOS MÁXIMOS
EXTENSIÓN DE LA MESA
10 LBS

NO DEVUELVA EL PRODUCTO A LA TIENDA.

Si falta una pieza o está dañada, contacte nuestro departamento de servicio a la clientela. Reemplazaremos la pieza **SIN** cargo.



Tel #: 1-800-295-1980
Correo elec: das@dorel.com

Ensemble de salle à manger 3 pièces

Modèle No:

DA8113

Code UPC:

0-65857-18831-8

Couleur:

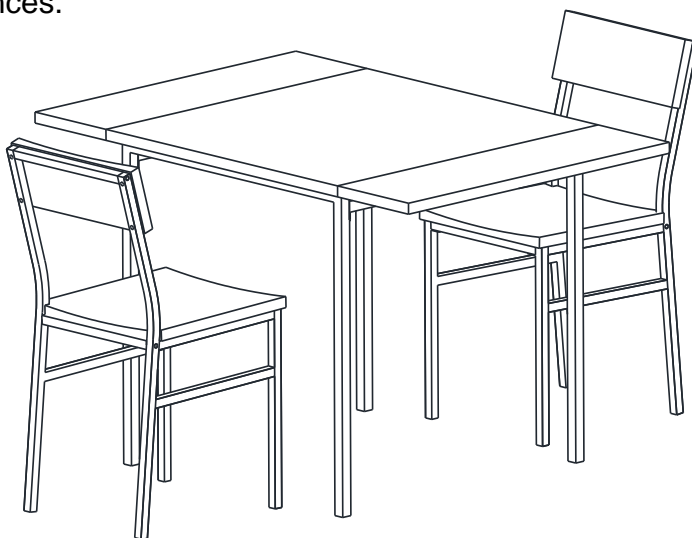
Naturel / Gris

Félicitations pour votre dernier achat d'un meuble ! Les meubles de la ligne **Dorel Living** ont été conçus ayant en tête la qualité, la commodité et le style. Nous sommes convaincus que ce meuble vous servira durant de nombreuses années avec un confort exceptionnel.

Nous vous encourageons à vous familiariser avec les caractéristiques de votre nouveau meuble avant de commencer l'assemblage ; prenez donc quelques minutes pour lire ce manuel. Il contient de l'information importante concernant notre garantie et des conseils d'entretien pour vous assurer de garder votre meuble aussi beau qu'aux premiers jours.

Pour trouver d'autres idées inspirantes, veuillez visiter notre site web à www.dorelliving.com

Vous pouvez aussi souscrire à notre page [Facebook et Instagram](#) pour être à la fine pointe de toutes les dernières tendances.



Date d'achat: ____ / ____ / ____

Numéro de lot: _____

(sur la boîte)

Des questions, des préoccupations, des pièces manquantes? La satisfaction du client est importante pour nous chez Dorel Asia. **CONTACTEZ NOTRE SERVICE À LA CLIENTÈLE AVANT DE RETOURNER LE PRODUIT AU DÉTAILLANT.**

Nos agents sont disponibles du lundi au vendredi de 8h à 17h (HNE) pour prendre votre appel et répondre à vos questions. Pour un service plus rapide, ayez toujours le numéro de modèle à portée de main lorsque vous nous contactez.

Sans frais #: 1-800-295-1980

Vous pouvez également nous joindre par courriel ou en visitant notre site Web et en cliquant sur les liens de support:

das@dorel.com

www.dorelliving.com

NOTE: CE MANUEL D'INSTRUCTIONS CONTIENT INFORMATION DE SÉCURITÉ **IMPORTANTE**.
VEUILLEZ LE LIRE ET LE CONSERVER POUR RÉFÉRENCE ULTÉRIEURE.

SERVICE À LA CLIENTÈLE

Vous pouvez également nous contacter en écrivant à l'adresse ci-dessous. S'il vous plaît inclure le numéro de modèle du produit, la couleur et une description détaillée de votre demande.

Dorel Living - Customer Service Département
12345 Albert-Hudon Boulevard, Suite 100
Montreal, Québec
Canada, H1G 3L1

NOTES ET INSTALLATION

- * Assurez-vous que toutes les pièces et les composantes sont présentes avant de commencer l'assemblage.
- * Assemblez sur une surface douce et lisse pour empêcher d'endommager la finition du produit.
- * NE PAS utiliser d'outils électriques.
- * ATTENTION: Doit être assemblé par un adulte.
- * L'assemblage et la manipulation nécessitent deux personnes.
- * Temps d'assemblage estimé: 30 minutes.
- * Le tournevis cruciforme n'est pas inclus.

SOIN, NETTOYAGE ET ENTRETIEN

Epoussetez la table régulièrement avec un chiffon doux et sec pour empêcher la poussière de s'accumuler. Un chiffon humide peut être utilisé à l'occasion pour nettoyer la surface. Séchez immédiatement et polir légèrement en suivant le grain. Évitez d'utiliser des nettoyeurs forts ou des produits abrasifs.

Utilisez des sous-verres pour prévenir la formation d'anneaux d'humidité et des sous-plats pour protéger la surface des articles chauds. Couvrez les panneaux de rallonge (si applicable) avec un tissu protecteur doux avant de ranger. Ne pas faire glisser d'objets sur la surface - toujours les soulever.

Vérifiez régulièrement tous les boulons, vis et fixations et serrez-les si nécessaire.

GARANTIE LIMITÉE DE 1 AN

Dorel garantit que son produit est exempt de défauts de matériaux et de fabrication et accepte de remédier à un tel défaut. Cette garantie couvre un (1) an à partir de la date d'achat originale. Cette garantie est valable uniquement sur présentation d'une preuve d'achat. Cette garantie se limite exclusivement à la réparation ou au remplacement de pièces défectueuses du mobilier et aucun travail d'assemblage n'est inclus. Cette garantie ne s'applique pas à un produit qui a été assemblé incorrectement, soumis à une mauvaise utilisation ou abus, ou qui a été modifié ou réparé de quelque façon. L'usure, les déchirures ou la décoloration du tissu ne sont pas couverts par cette garantie (le cas échéant). Cette garantie vous donne des droits légaux spécifiques et vous pouvez également avoir d'autres droits qui varient d'un État à l'autre ou d'une province à l'autre.

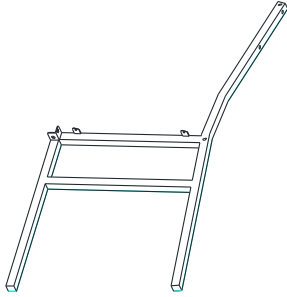
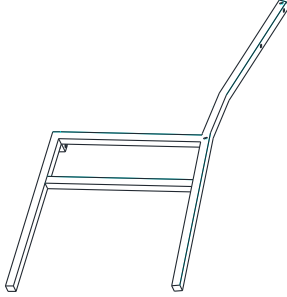



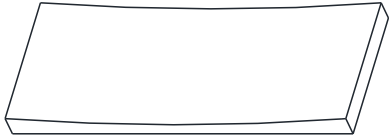
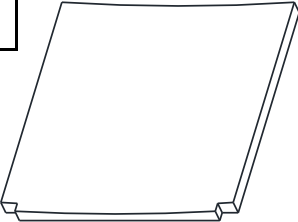
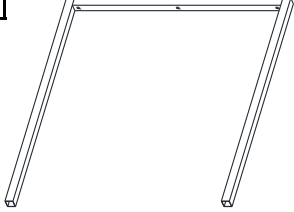
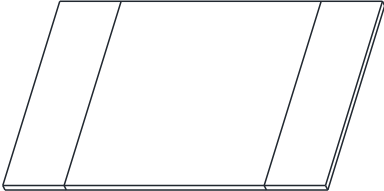

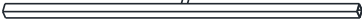
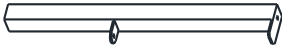


AVERTISSEMENT: Si ce produit est endommagé, et/ou des pièces sont brisées ou manquantes, NE PAS UTILISER.

Ensemble de salle à manger 3 pièces

DA8113

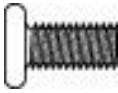




LISTE DES PIÈCES

A 	B 	C 
PANNEAU LATÉRAL GAUCHE 2 PCS	PANNEAU LATÉRAL DROIT 2 PCS	CIVIÈRE ARRIÈRE DE LA CHAISE 2 PCS
D 	E 	F 
CIVIÈRE DE CADRE DE SIÈGE- ARRIÈRE 2 PCS	CIVIÈRE DE CADRE DE SIÈGE- ARRIÈRE 2 PCS	DOSSIER 2 PCS
G 	H 	I 
ASSISE 2 PCS	PANNEAU LATÉRAL DE LA TABLE 2 PCS	DESSUS DE LA TABLE 1 PC
J 	K 	L 
CIVIÈRE 2 PCS	CIVIÈRE 1 PC	LOQUETS MÉTALLIQUE 2 PCS

Ensemble de salle à manger 3 pieces

DA8113

LISTE DE QUINCAILLERIE

1	 Ø1/4"*1/2"	2	 Ø1/4"*1-1/4"	3	 M4
BOULON 16 PCS		BOULON 16PCS		CLÉ ALLEN 1PC	
4	 Ø5/32"*5/8"	5	 Ø1/4"*1-3/8"		
VIS 20PCS		BOULON 6PCS			

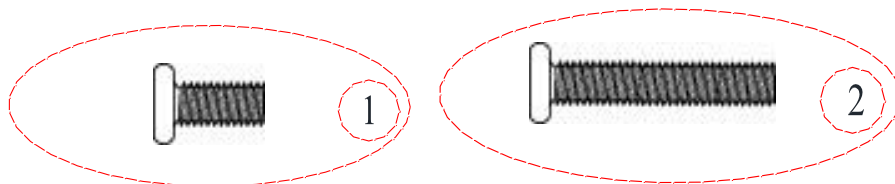
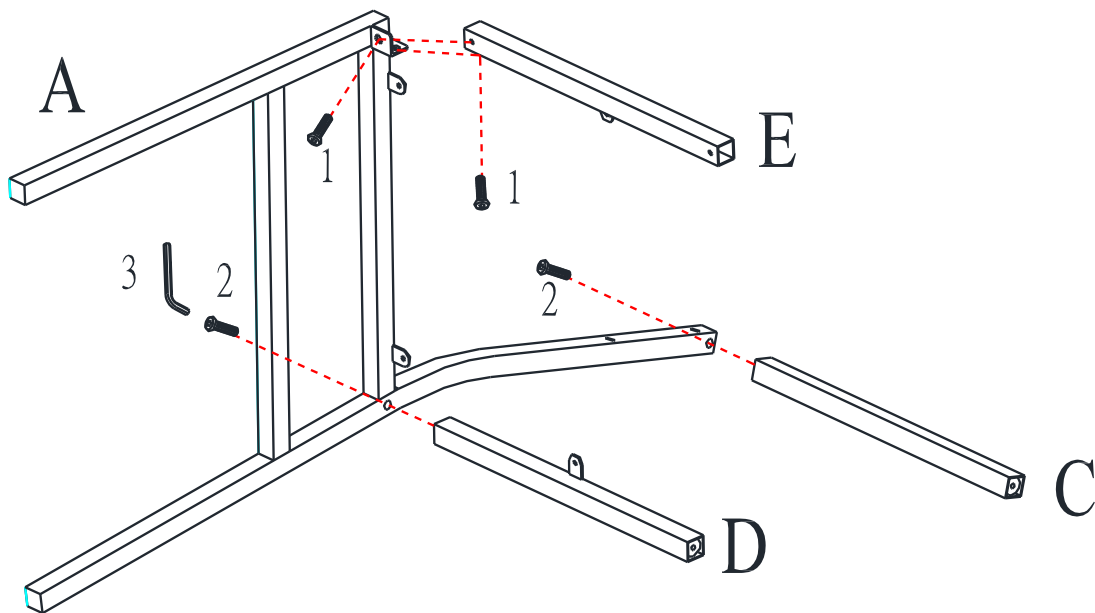
Ensemble de salle à manger 3 pieces

DA8113

Étape 1:

Attachez la civière de dossier de la chaise (C) et la civière de cadre de siège - arrière (D) au panneau latéral gauche (A) avec les boulons (2) qu'indiqué ci-dessous.
Attachez la civière de cadre de siège - avant (E) au panneau latéral gauche (A) à l'aide des boulons (1) tel qu'indiqué ci-dessous.

REMARQUE: Ne serez pas complètement les boulons. Des boulons desserrés faciliteront l'assemblage dans les étapes suivantes.



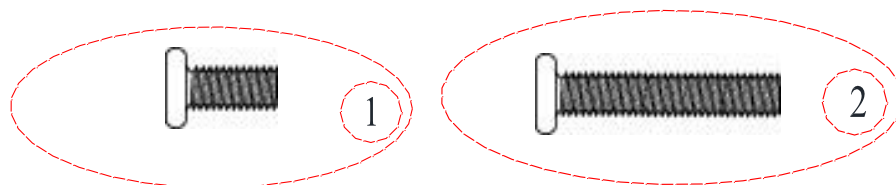
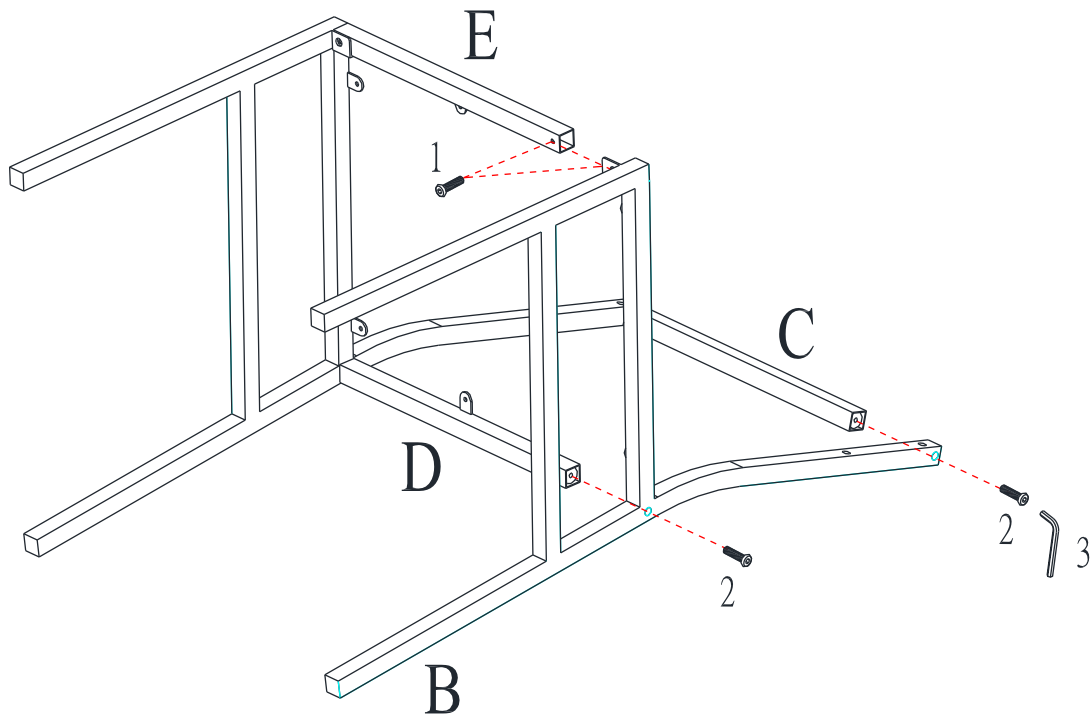
Ensemble de salle à manger 3 pieces

DA8113

Étape 2:

Attachez la civière de dossier de la chaise (C) et la civière de cadre de siège - arrière (D) au panneau latéral droit (B) avec les boulons (2) qu'indiqué ci-dessous.
Attachez la civière de cadre de siège - avant (E) au panneau latéral droit (B) à l'aide des boulons (1) tel qu'indiqué ci-dessous.

REMARQUE: Ne serrez pas complètement les boulons. Des boulons desserrés faciliteront l'assemblage dans les étapes suivantes.



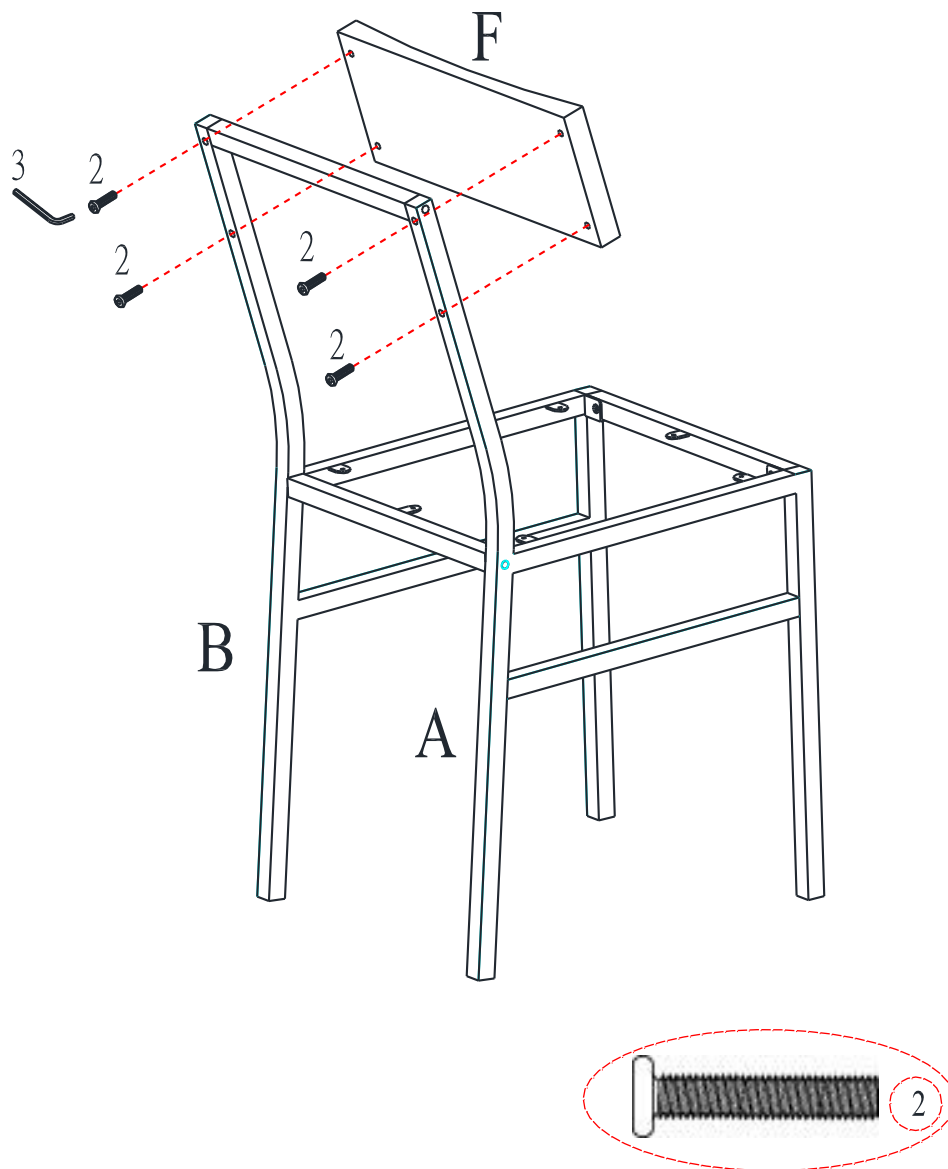
Ensemble de salle à manger 3 pieces

DA8113

Étape 3:

Fixez le dossier de la chaise (F) aux sièges latéraux gauche et droit (A et B) à l'aide des boulons (2), tel qu'illustré ci-dessous.

Ajustez l'unité assemblée pour vous assurer que toutes les surfaces sont alignées et de niveau avant de serrer tous les boulons installés.



Ensemble de salle à manger 3 pieces

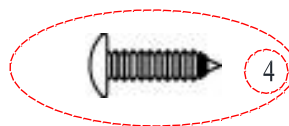
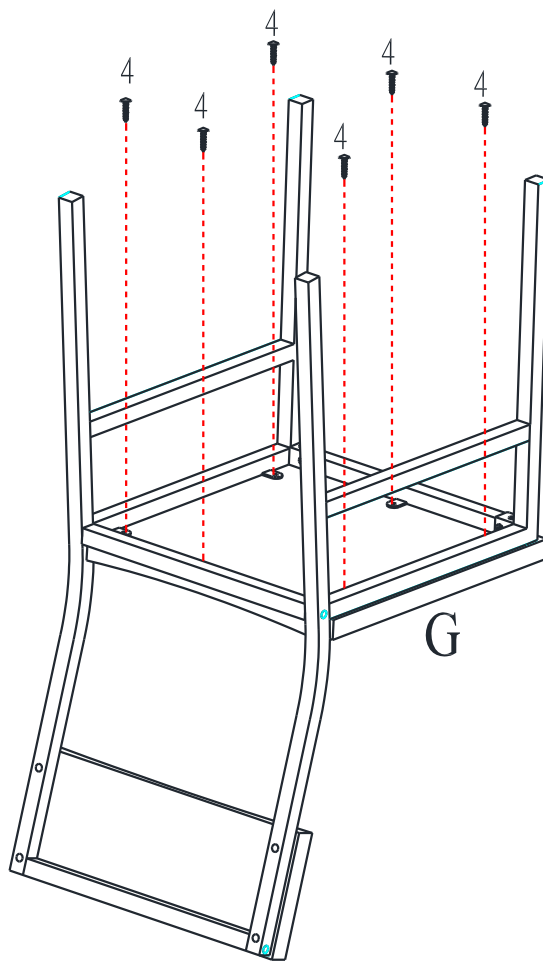
DA8113

Étape 4:

Fixez l'assise (G) au cadre de siège à l'aide des vis (4). Utilisez un tournevis cruciforme (non inclu) pour installer les vis (4).

Répétez les étapes 1 à 4 pour assembler la deuxième chaise.

NOTE: Les vis (4) feront leurs propres trous. N'utilisez pas d'outils électriques pour serrer les boulons.



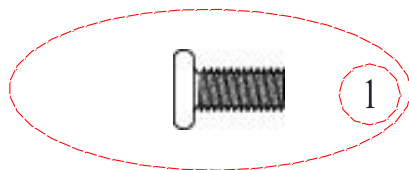
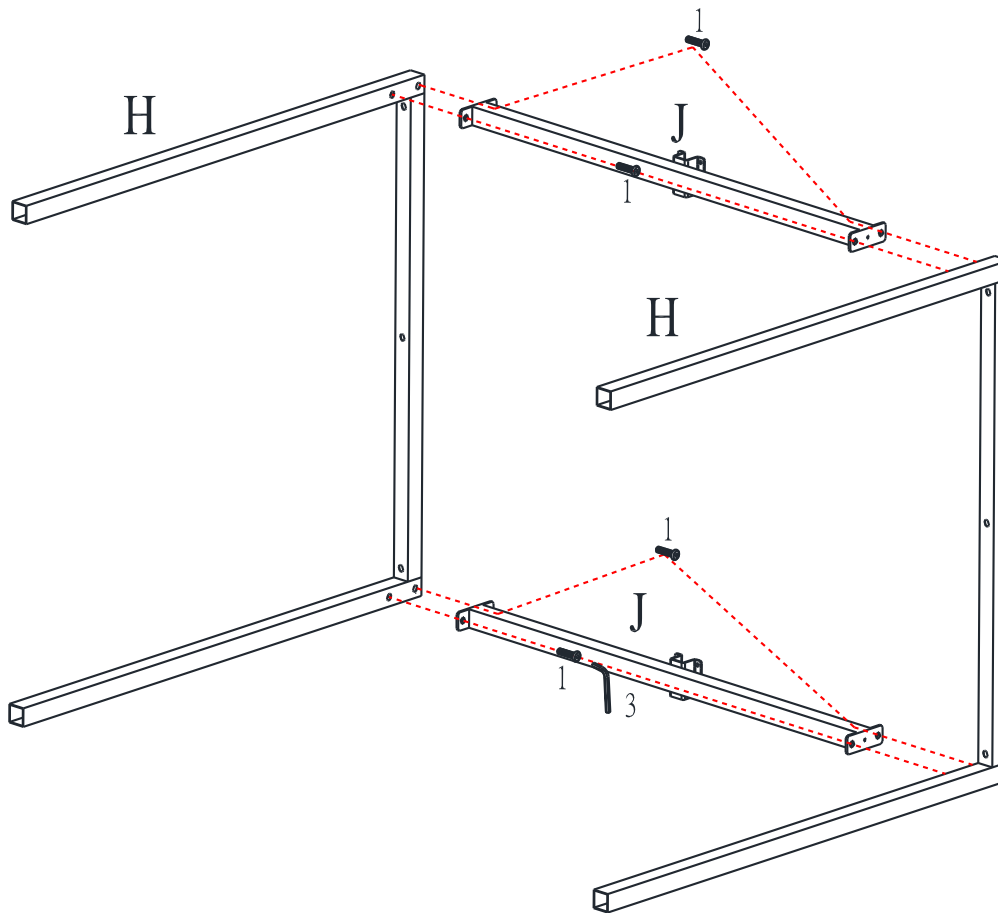
Ensemble de salle à manger 3 pieces

DA8113

Étape 5:

Attachez les civières (J) aux panneaux latéraux de la table (H) à l'aide des boulons (1) tel qu'illustré ci-dessous.

Assurez-vous que la base de la table est alignée et de niveau, puis serrez les boulons.



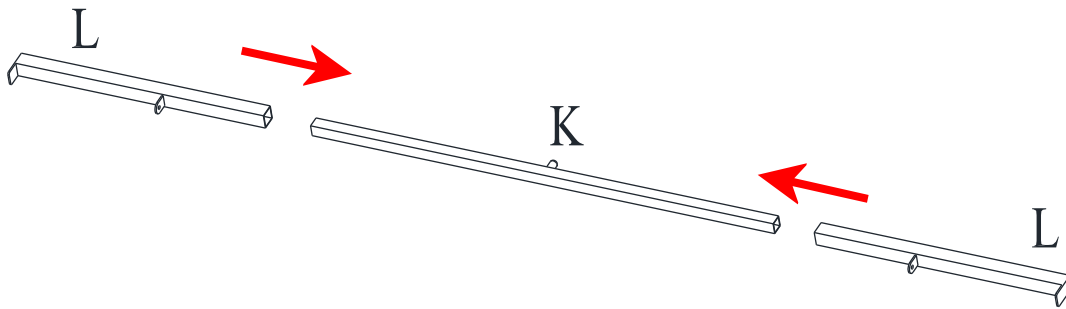
Ensemble de salle à manger 3 pieces

DA8113

Étape 6:

Insérez les loquets métalliques (L) dans la civière (K) tel qu'indiqué ci-dessous.

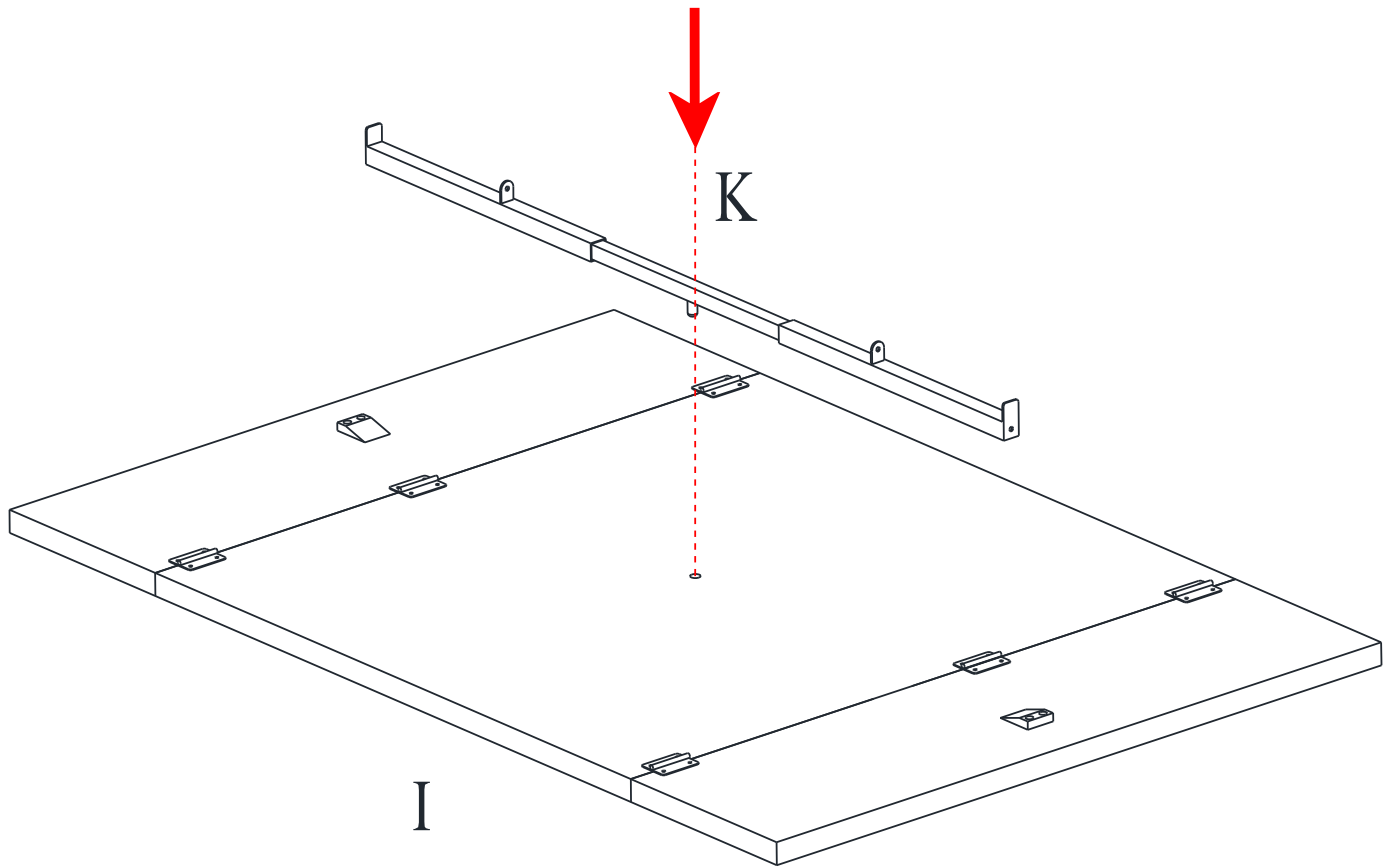
NOTE: Assurez-vous d'insérer les loquets métalliques dans le bon sens.



Ensemble de salle à manger 3 pieces DA8113

Étape 7:

Insérer l'unité précédemment assemblée à l'étape 6 dans le trou sous le dessus de la table (I) tel qu'indiqué ci-dessous.



Ensemble de salle à manger 3 pieces

DA8113

Étape 8:

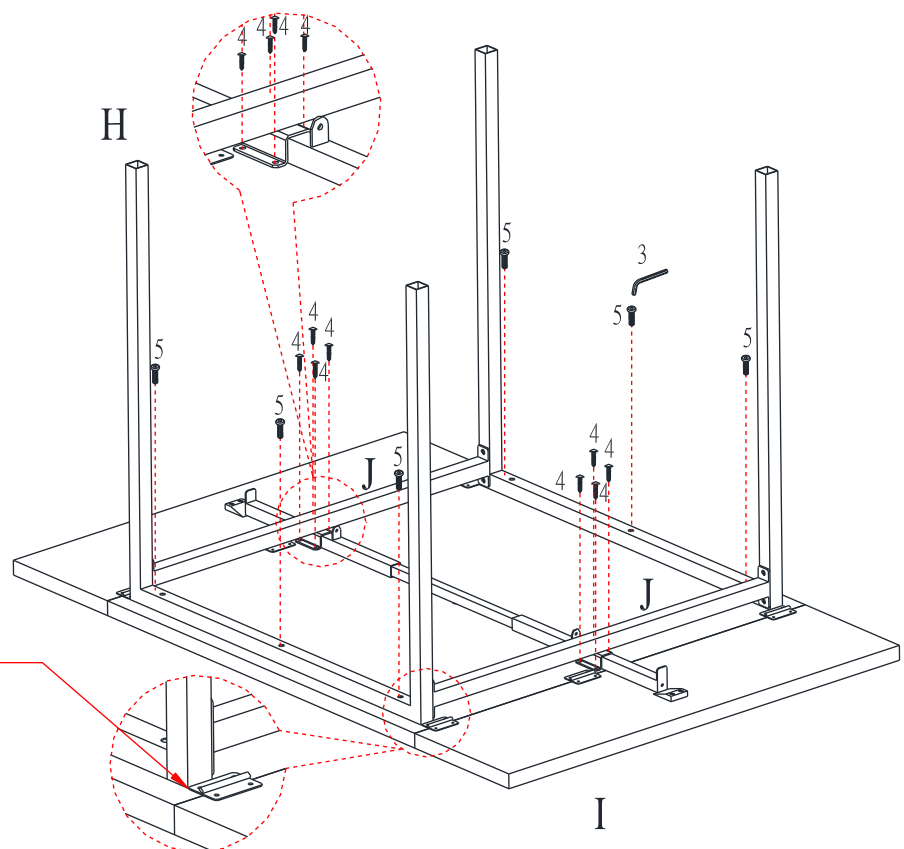
Fixez les panneaux latéraux de la table (H) au dessus de la table (I) à l'aide des boulons (5) tel qu'indiqué.

Fixez les civières (J) au dessus de la table (I) avec des vis (4) à l'aide d'un tournevis cruciforme (non inclu).

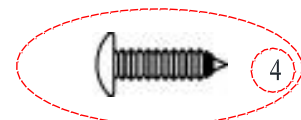
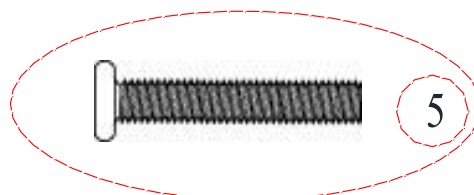
Retournez à l'endroit.

NOTE: Avant de fixer le cadre métallique au dessus de la table, assurez-vous que les pieds de la table ne chevauchent pas les charnières.

NOTE: Les vis (4) feront leurs propres trous. N'utilisez pas d'outils électriques pour serrer les boulons.



Note: les pieds de table et les charnières ne doivent pas se chevaucher.



Ensemble de salle à manger 3 pieces

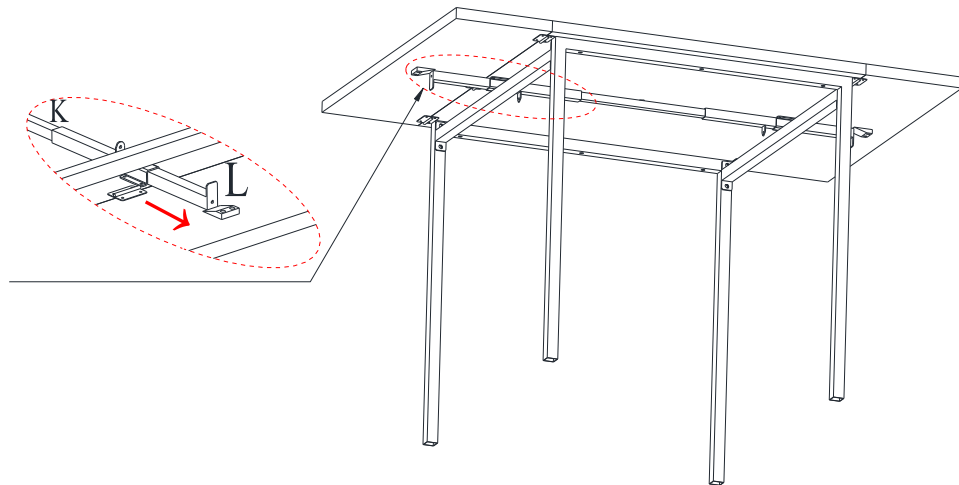
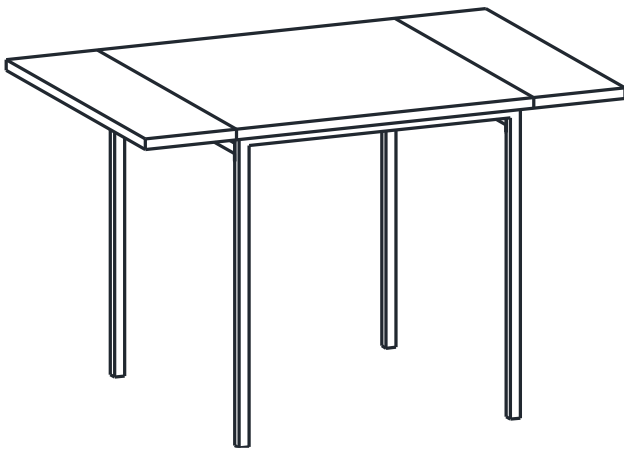
DA8113

UTILISATION DES RALONGES

Relever le rabat:

Soulevez le rabat et tirez le loquet en métal (L) sous le plateau de la table (I) tel qu'indiqué ci-dessous.

REMARQUE: Assurez-vous que le loquet est complètement sorti jusqu'à ce qu'il atteigne le butoir.



Ensemble de salle à manger 3 pieces

DA8113

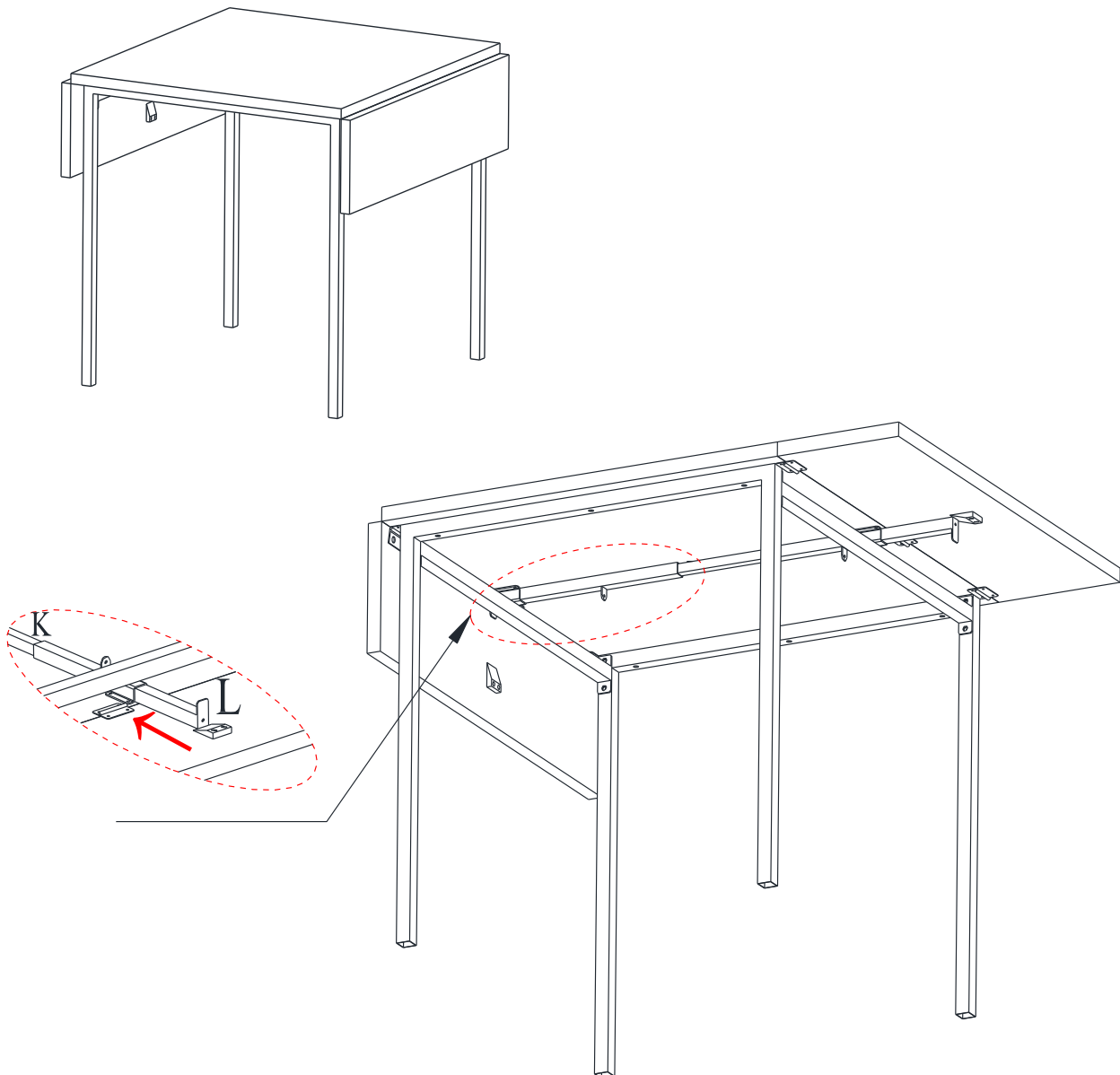
UTILISATION DES RALONGES

Abaissement de la rallonge:

Soutenez la rallonge et tirez vers l'intérieur le loquet en métal (L) sous le plateau (I) tel qu'indiqué ci-dessous.

Abaissez doucement le rabat.

NOTE: Assurez-vous que le loquet est complètement enfoncé jusqu'au fond.

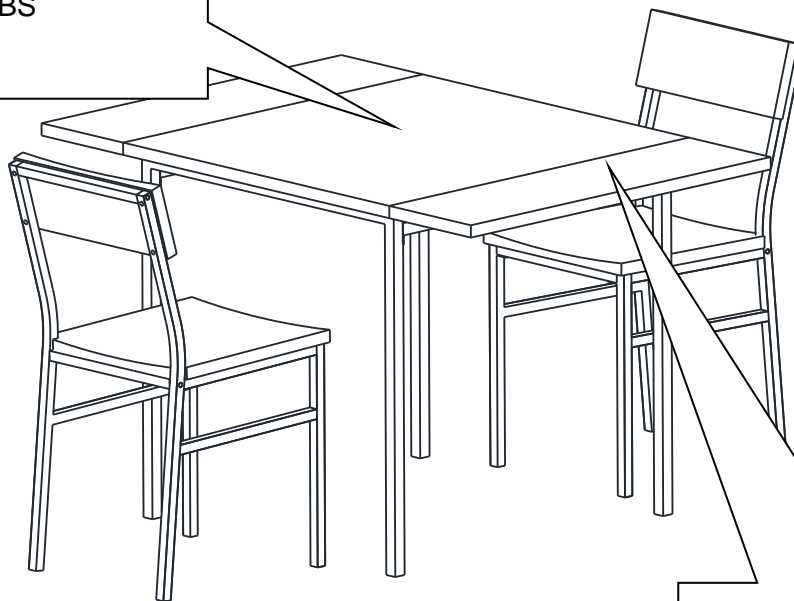


Ensemble de salle à manger 3 pieces DA8113



MISE EN GARDE: Ce meuble est conçu pour être utilisé uniquement avec les produits et / ou les poids maximaux indiqués. L'utilisation avec d'autres produits et / ou des produits plus lourds que les poids maximaux indiqués peut entraîner une instabilité ou causer des blessures.

POIDS MAXIMUM
DESSUS DE LA TABLE
50 LBS



POIDS MAXIMUM
RABAT
10 LBS

NE RETOURNEZ PAS LE PRODUIT AU DETAILLANT.

Si une pièce est manquante ou endommagée, veuillez communiquer avec notre service à la clientèle. Nous la remplacerons **GRATUITEMENT.**



Tél : 1-800-295-1980
Courriel : das@dorel.com