



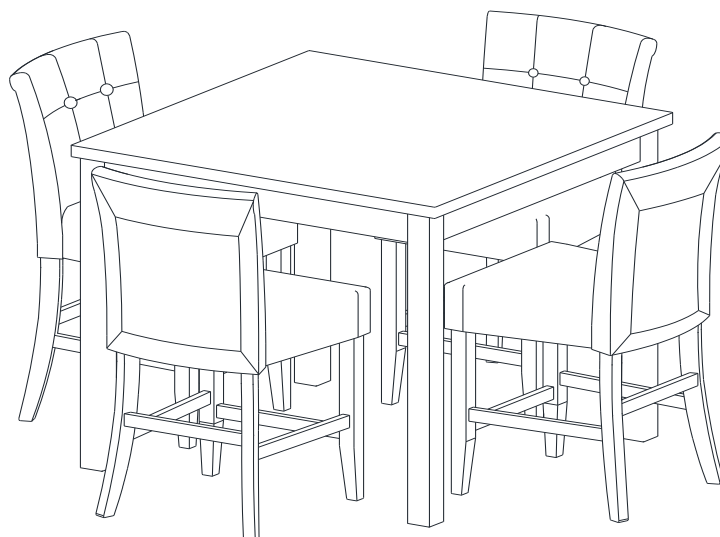
5-PC COUNTER HEIGHT DINING SET

Model Number:	UPC Code:	Color:
DA7241	0-65857-16951-5	Cherry
DA7241B	0-65857-17302-4	Black
DA7241E	0-65857-18869-1	Espresso

Congratulations on your latest furniture purchase! **Dorel Living** furniture has been developed with quality, convenience and style in mind. We trust it will provide you with many years of exceptional comfort and service.

Before beginning assembly, we encourage you to familiarize yourself with your new furniture piece by taking a few minutes to go through this booklet. It contains important information on our warranty and care tips to keep your furniture looking as good as new.

For more great furniture ideas, check out our website at www.dorelliving.com
 You can also keep up to date on all the latest trends by liking our [Facebook page](#)
 and [Instagram page](#).



Date of Purchase: ____ / ____ / ____

Lot Number: _____
 (located on carton)

Questions, concerns, missing parts? Customer satisfaction is important to us at Dorel Asia. **CONTACT OUR CUSTOMER SERVICE DEPARTMENT BEFORE RETURNING PRODUCT TO THE RETAILER.**

Our agents are available Monday to Friday 8am to 5pm (EST) to take your call and answer any questions. For faster service, always have the model number ready when contacting us.

toll free #: 1-800-295-1980

You can also reach us by email or by visiting our website and clicking on the Support tab:

das@dorel.com

www.dorelliving.com

NOTE: THIS INSTRUCTION BOOKLET CONTAINS IMPORTANT SAFETY INFORMATION. PLEASE READ AND KEEP FOR FUTURE REFERENCE.

CUSTOMER SERVICE

You can also contact us by writing to the address listed below. Please include the product model number, color and a detailed description of your enquiry.

Dorel Living - Customer Service Department
12345 Albert-Hudon Boulevard, Suite 100
Montreal, Quebec
Canada, H1G 3L1

NOTES AND INSTALLATION

- * Ensure all parts and components are present before beginning assembly.
- * Assembly and handling may require two people .
- * Estimated assembly time is 45 minutes
- * Do not use power tools
- * CAUTION : Adult assembly required

CARE, CLEANING AND MAINTENANCE

Wood : Dust regularly with a soft , lint-free cloth to prevent soil build-up . A damp cloth may be used occasionally to clean surface . Dry immediately . Do not use any abrasives that may damage finish . Excessive exposure to sunlight and extreme changes in temperature and moisture can damage wood furniture .

Leather / Faux Leather : Dust regularly with a clean , dry cloth to avoid soil build-up . A damp cloth may be used occasionally to clean surface . Buff dry . Keep leather soft and supple by applying a leather care product occasionally . Avoid contact with oil, furniture polish and varnish

Check all bolts, screws and fasteners periodically and tighten them if necessary.

1-YEAR LIMITED WARRANTY

Dorel warrants its product to be free from defects in material and workmanship and agrees to remedy any such defect. This warranty covers 1 year from the date of original purchase from authorized retailers. This warranty is valid only upon presentation of proof of purchase. This is solely limited to the repair or replacement of defective furniture components and no assembly labor is included. This warranty does not apply to any product which has been improperly assembled, subjected to misuse or abuse or which has been altered or repaired in any way. The warranty does not cover wearing, tearing, fading or splitting of the fabric (where applicable). This warranty gives you specific legal rights and you may also have other rights which vary from State to State or Province to Province.

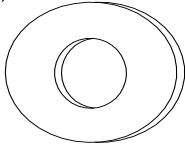

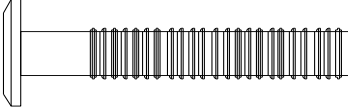
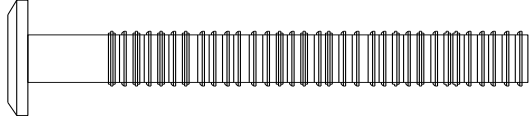
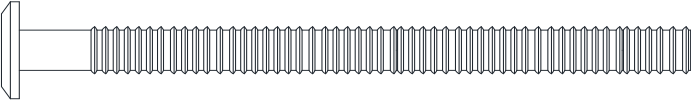
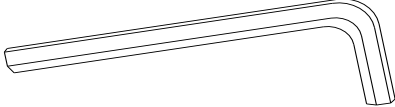



WARNING: Should this product become damaged, and/or components are broken or missing, DO NOT USE.

5-PC COUNTER HEIGHT DINING SET

DA7241,DA7241B,DA7241E

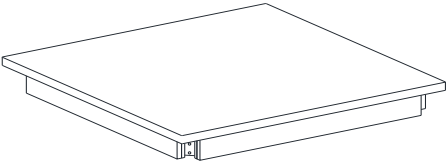
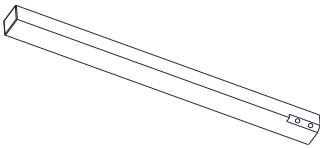
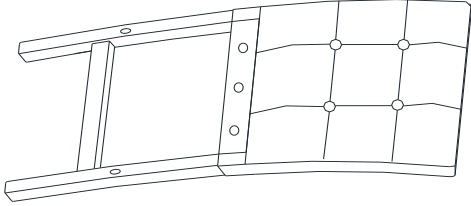
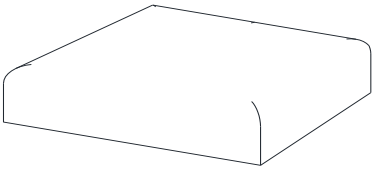
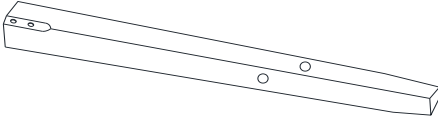
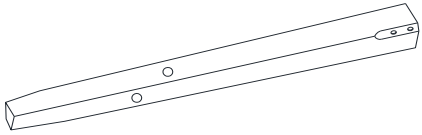
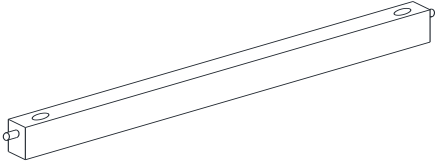
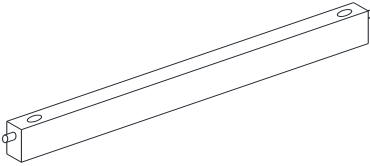
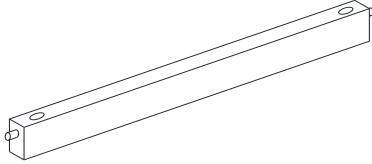
HARDWARE LIST

<div style="border: 1px solid black; padding: 5px; width: 40px; margin: 0 auto;">1</div>  <p style="text-align: center;">Ø5/16" X19MM FLAT WASHER 48 PCS</p>	<div style="border: 1px solid black; padding: 5px; width: 40px; margin: 0 auto;">2</div>  <p style="text-align: center;">Ø5/16" X 11MM SPRING WASHER 48 PCS</p>
<div style="border: 1px solid black; padding: 5px; width: 40px; margin: 0 auto;">3</div>  <p style="text-align: center;">Ø5/16" X 1-1/2" BOLT 8 PCS</p>	<div style="border: 1px solid black; padding: 5px; width: 40px; margin: 0 auto;">4</div>  <p style="text-align: center;">Ø5/16" X 2-1/4" BOLT 24 PCS</p>
<div style="border: 1px solid black; padding: 5px; width: 40px; margin: 0 auto;">5</div>  <p style="text-align: center;">Ø5/16" X 3-1/4" BOLT 16 PCS</p>	<div style="border: 1px solid black; padding: 5px; width: 40px; margin: 0 auto;">6</div>  <p style="text-align: center;">ALLEN KEY 1 PC</p>
<div style="border: 1px solid black; padding: 5px; width: 40px; margin: 0 auto;">7</div>  <p style="text-align: center;">Ø3 X 35MM SCREW 24 PCS</p>	

5-PC COUNTER HEIGHT DINING SET

DA7241,DA7241B,DA7241E

PARTS LIST

<p>A</p> 	<p>B</p> 	<p>C</p> 
<p>TABLE TOP 1 PC</p>	<p>TABLE LEG 4 PCS</p>	<p>BACK FRAME 4 PCS</p>
<p>D</p> 	<p>E</p> 	<p>F</p> 
<p>SEAT FRAME 4 PCS</p>	<p>CHAIR LEFT LEG 4 PCS</p>	<p>CHAIR RIGHT LEG 4 PCS</p>
<p>G</p> <p>FRONT</p>  <p>BACK</p>	<p>H</p> <p>FRONT</p>  <p>BACK</p>	<p>I</p> <p>FRONT</p>  <p>BACK</p>
<p>FRONT STRETCHER 4 PCS</p>	<p>LEFT SIDE STRETCHER 4 PCS</p>	<p>RIGHT SIDE STRETCHER 4 PCS</p>

5-PC COUNTER HEIGHT DINING SET

DA7241,DA7241B,DA7241E

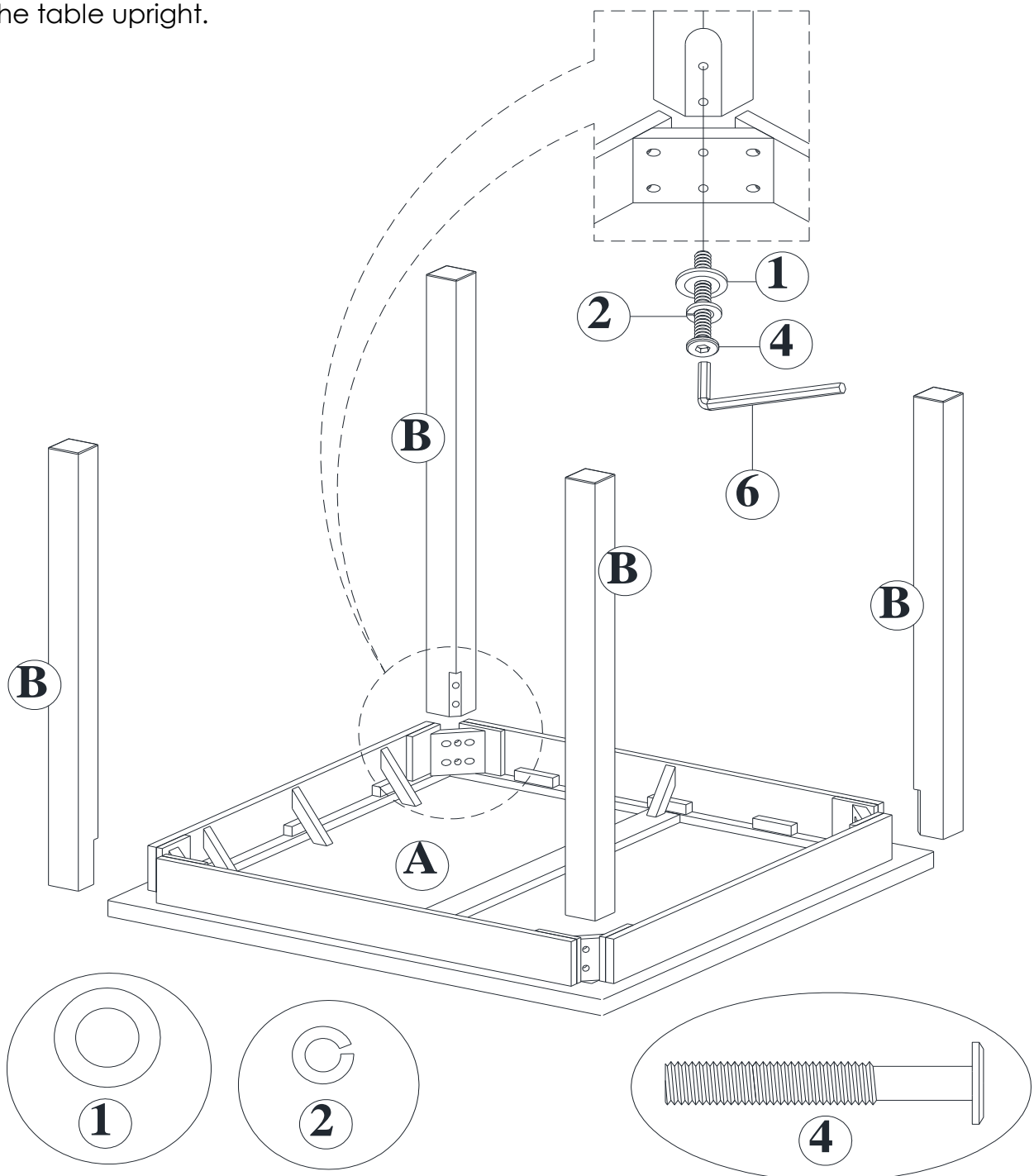
STEP 1

With the help another person, place table top (A) upside down on a clean, smooth surface.

Attach table legs (B) to table top (A) with bolts (4), spring washers (2) and flat washers (1).

Use Allen key (6) to tighten bolts (4).

Turn the table upright.



5-PC COUNTER HEIGHT DINING SET

DA7241, DA7241B, DA7241E

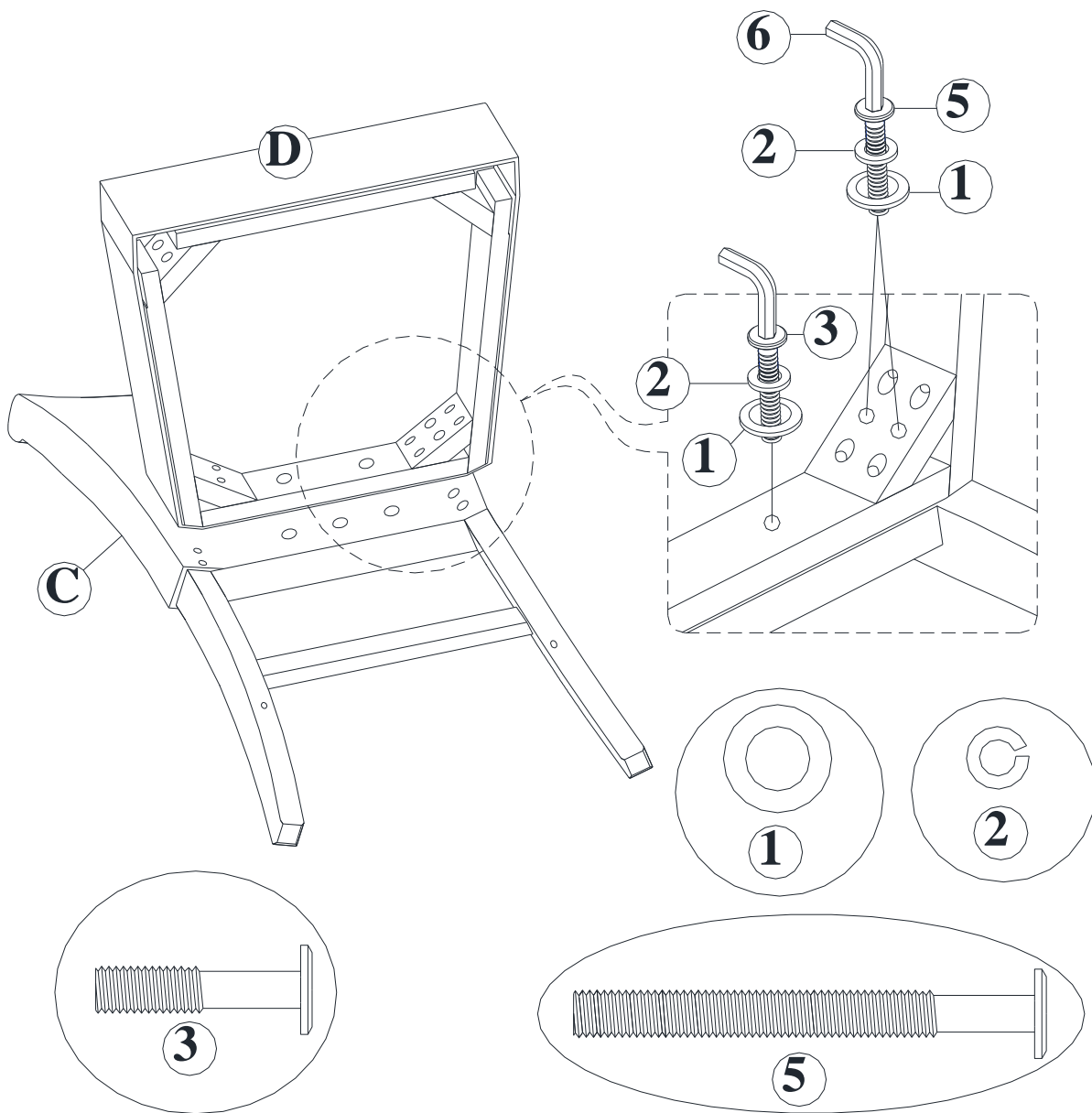
STEP 2

Attach seat frame (D) to the back frame (C) with bolts (3), spring washers (2) and flat washers (1) through the center of the seat frame (D).

Secure seat frame (D) to the back frame (C) with bolts (5), spring washers (2) and flat washers (1).

Use Allen key (6) to tighten all bolts.

NOTE: Do not fully tighten the bolts. Leaving them loose will facilitate assembly in the following steps.



5-PC COUNTER HEIGHT DINING SET

DA7241,DA7241B,DA7241E

STEP 3

Insert front stretcher (G) to the front legs (E & F).

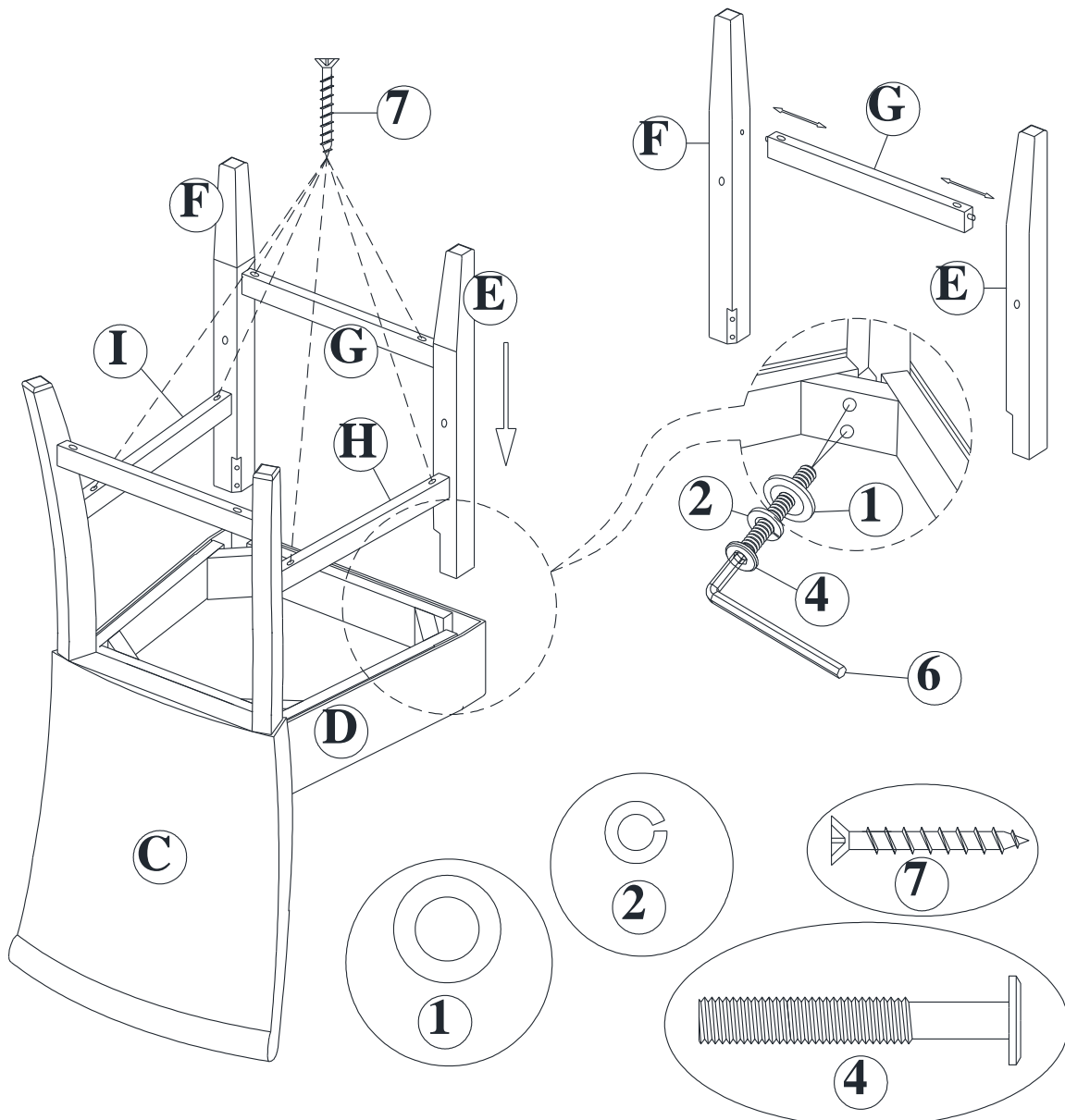
Insert the left and right stretchers (H & I) into the back frame (C) as shown below.

Attach the assembled legs (E & F) to the seat frame (D) with bolts (4), spring washers (2) and flat washers (1) while ensuring the side stretchers (H & I) line up with the holes in the front legs (E & F). Use Allen key (6) to install all bolts.

Secure front stretcher (G) and side stretchers (H & I) to the legs with screws (7) using a Phillips head screwdriver (not included).

NOTE: Ensure the holes in stretchers are facing up so that the screws (7) will not show once chair is upright. Once all bolts have been installed, apply a downward force on the chair. This will help all legs to sit flush on the floor. Fully tighten all bolts installed in step 2.

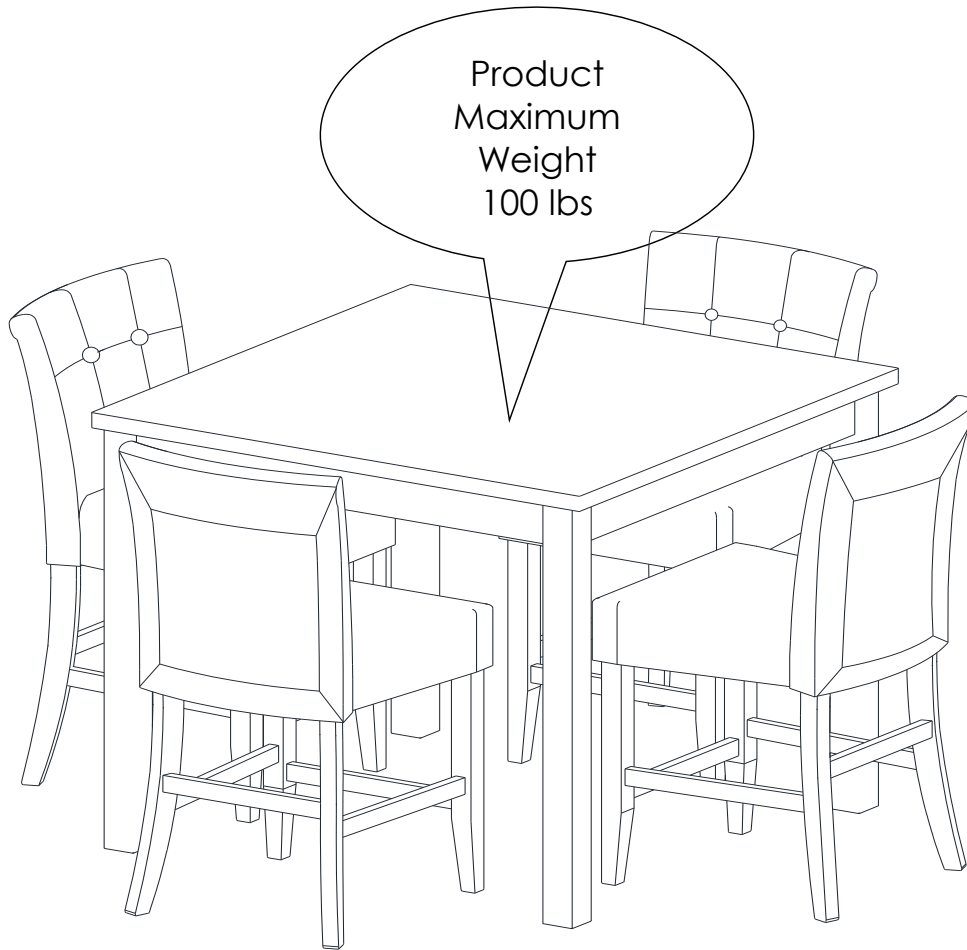
Repeat step 2 & 3 to assemble the other chairs.



5-PC COUNTER HEIGHT DINING SET DA7241, DA7241B, DA7241E



CAUTION: This unit is intended for use only with the products and/or maximum weights indicated. Use with other products and/or products heavier than the maximum weights indicated may result in instability or cause possible injury.



That's it ! You've finished assembling your dining set.

DO NOT RETURN PRODUCT TO THE RETAILER

If a part is missing or damaged, contact our customer service department. We will replace the part **FREE** of charge.



Tel #: 1-800-295-1980
E-Mail: das@dorel.com



JUEGO DE COMEDOR DE 5 PIEZAS

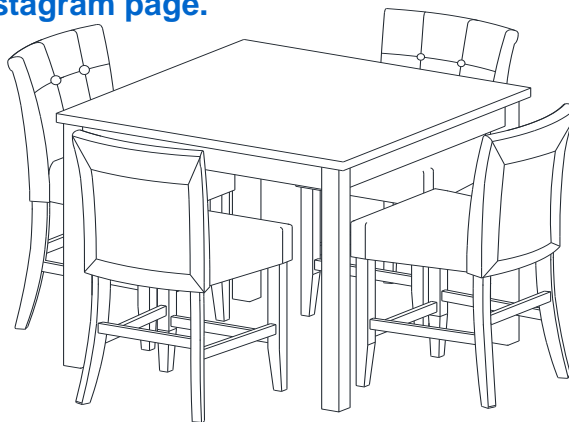
Modelo No:	CODIGO UPC:	Color:
DA7241	0-65857-16951-5	Cerezo
DA7241B	0-65857-17302-4	Negro
DA7241E	0-65857-18869-1	expreso

¡Felicitaciones por su nueva compra de un mueble! Los muebles de la línea **Dorel Living** han sido diseñados con la calidad, la comodidad y el estilo en mente. Estamos seguros de que este mueble le servirá por muchos años con su comodidad excepcional.

Le recomendamos que antes de comenzar a armarlo se familiarice con su nueva compra y tome unos minutos de su tiempo para leer este manual. Contiene información importante sobre nuestra garantía y consejos de cuidados para que su mueble siempre conserve su apariencia de nuevo.

Para obtener más ideas de muebles inspirantes, visite nuestro sitio web en www.dorelliving.com

También puede mantenerse informado de todas las últimas tendencias suscribiéndose a nuestra página en [Facebook page](#) e [Instagram page](#).



Fecha de compra: ____ / ____ / ____

Número de lote: _____
(tomado del cartón)

Preguntas, inquietudes, partes que faltan? La satisfacción del cliente es importante para nosotros en Dorel Asia.

CONTACTE NUESTRO DEPARTAMENTO DE SERVICIO AL CLIENTE ANTES DE DEVOLVER EL PRODUCTO A LA TIENDA.

Nuestros agentes están disponibles de lunes a viernes de 8 a.m. a 5 p.m. (EST) para atender su llamada y responder a cualquier pregunta. Para un servicio más rápido, siempre tenga listo el número de modelo al contactarnos. Nuestro número gratuito es: 1-800-295-1980

También puede comunicarse con nosotros por correo electrónico o visitando nuestro sitio web haciendo clic en los enlaces de soporte:

das@dorel.com
www.dorelliving.com

NOTA: ESTE MANUAL DE INSTRUCCIONES CONTIENE INFORMACIÓN DE SEGURIDAD IMPORTANTE. POR FAVOR, LÉALO Y CONSÉRVELO PARA CONSULTARLO EN EL FUTURO.

SERVICIO A LA CLIENTELA

También puede contactarnos escribiendo a la dirección que figura a continuación. Por favor incluya el número de modelo del producto, el color y una descripción detallada de su pregunta.

Dorel Living - Customer Service Department
12345 Albert-Hudon Boulevard, Suite 100
Montreal, Quebec
Canada, H1G 3L1

NOTAS E INSTALACIÓN

- * Para evitar que se raye , por favor retire todo el embalaje y a1rmelo sobre una superficie limpia y suave .
- * El armado y la manipulación pueden requerir dos personas .
- * El tiempo de armado se estima en 45 minutos .
- * No use herramientas eléctricas
- * **PRECAUCIÓN** : Requiere ser armado por un adulto .

CUIDADO, LIMPIEZA Y MANTENIMIENTO

Madera- Quítele el polvo regularmente con un paño limpio y seco para evitar que haya acumulación. De vez en cuando se puede usar un paño húmedo para limpiar la superficie. Séquelo inmediatamente. No utilice productos abrasivos que puedan dañar el lustre. La exposición excesiva a la luz solar y a cambios extremos de temperatura y humedad puede dañar la madera del mueble.

Cuero/ Cuero de Imitación- Quítele el polvo regularmente con un paño limpio y seco para evitar que haya acumulación. De vez en cuando se puede usar un paño húmedo para limpiar la superficie. Sáquele brillo. Para mantener el cuero suave y blando, aplíquele un producto especial para tratar cueros. Evite el contacto con aceite, lustradores de muebles y barniz .

Revise todos los pernos, tornillos y sujetadores periódicamente y apriételes si es necesario.

GARANTÍA LIMITADA DE 1 AÑO

Dorel garantiza que este producto está libre de defectos de material y mano de obra y se compromete a remediar cualquier defecto de este tipo. Esta garantía cubre 1 año a partir de la fecha de compra original. Esta garantía es válida solamente con presentación de una prueba de compra. Esto se limita a la reparación o reemplazo de componentes defectuosos del mueble y no se incluye ningún trabajo de ensamblaje. Esta garantía no se aplica a ningún producto que haya sido mal ensamblado, sujeto a mal uso o abuso, o que haya sido alterado o reparado de cualquier manera. Cualquier uso, rotura o pérdida de color de la tela no están incluidos en esta garantía (donde corresponda). Esta garantía le da derechos legales específicas y usted puede también tener otros derechos que varían de estado a estado o de provincia a provincia.

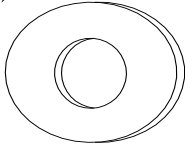

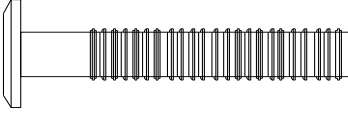
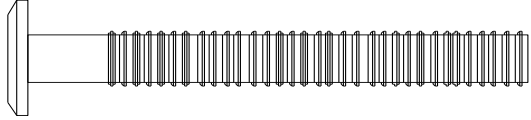
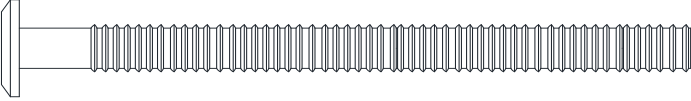




ADVERTENCIA: Si este producto está dañado y/o ciertas piezas faltan o están rotas, NO LO USE.

JUEGO DE COMEDOR DE 5 PIEZAS

DA7241,DA7241B,DA7241E

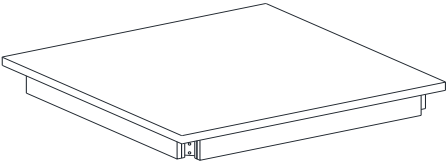
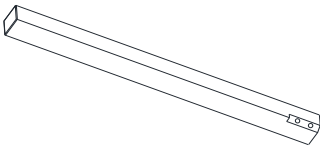
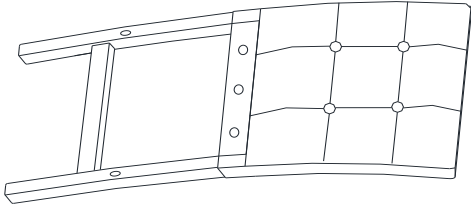
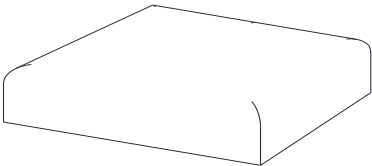
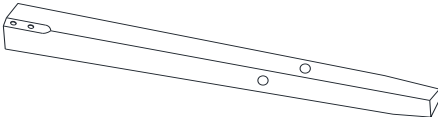
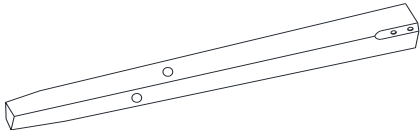
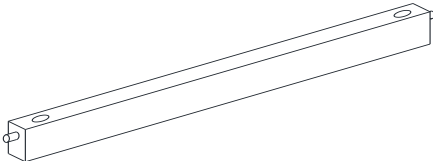
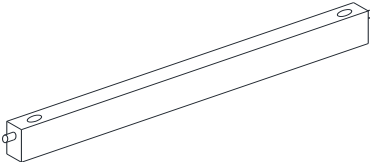
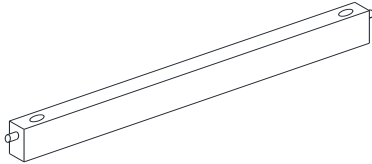
LISTA DE TORNILLOS Y ACCESORIOS

1	 <p>Ø5/16" X19MM</p> <p>ARANDELA PLANA 48 PZAS</p>	2	 <p>Ø5/16" X 11MM</p> <p>ARANDELA DE RESORTE 48 PZAS</p>
3	 <p>Ø5/16" X 1-1/2"</p> <p>PERNO 8 PZAS</p>	4	 <p>Ø5/16" X 2-1/4"</p> <p>PERNO 24 PZAS</p>
5	 <p>Ø5/16" X 3-1/4"</p> <p>PERNOS 16 PZAS</p>	6	 <p>LLAVA ALLEN 1 PZA</p>
7	 <p>Ø3 X 35MM</p> <p>TORNILLOS 24 PZAS</p>		

JUEGO DE COMEDOR DE 5 PIEZAS

DA7241,DA7241B,DA7241E

LISTA DE PIEZAS

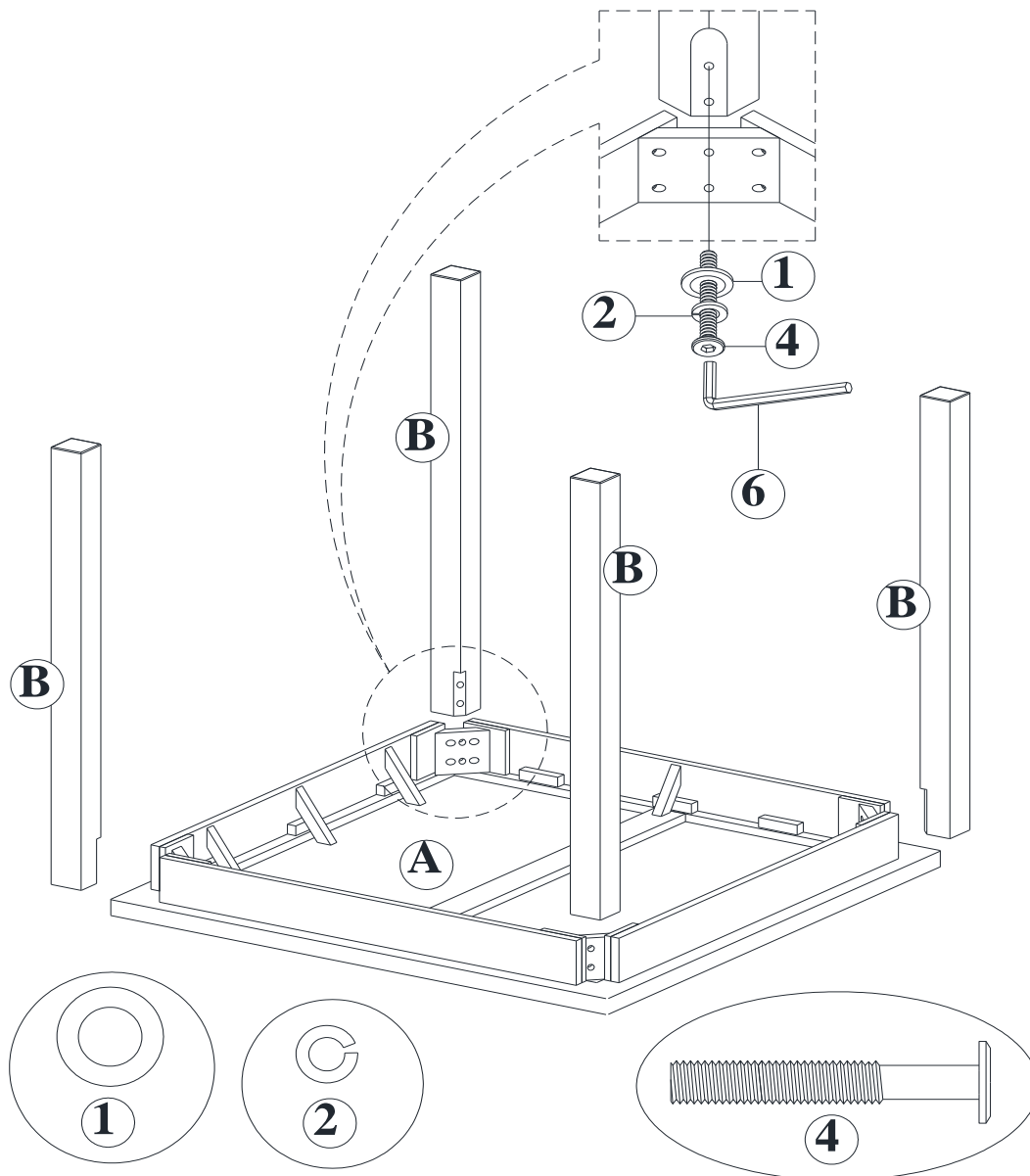
<p style="text-align: center;">A</p> 	<p style="text-align: center;">B</p> 	<p style="text-align: center;">C</p> 
<p style="text-align: center;">MESA 1 PZA</p>	<p style="text-align: center;">PATA DE MESA 4 PZAS</p>	<p style="text-align: center;">RESPALDO 4 PZAS</p>
<p style="text-align: center;">D</p> 	<p style="text-align: center;">E</p> 	<p style="text-align: center;">F</p> 
<p style="text-align: center;">ASIENTO 4 PZAS</p>	<p style="text-align: center;">PATA IZQUIERDO DE SILLA 4 PZAS</p>	<p style="text-align: center;">PATA DERECHA SE SILLA 4 PZAS</p>
<p style="text-align: center;">G</p> <p style="text-align: right;">FRENT</p>  <p style="text-align: left;">ATRÁS</p>	<p style="text-align: center;">H</p> <p style="text-align: right;">FRENT</p>  <p style="text-align: left;">ATRÁS</p>	<p style="text-align: center;">I</p> <p style="text-align: right;">FRENT</p>  <p style="text-align: left;">ATRÁS</p>
<p style="text-align: center;">CAMILLA DE FRENTE 4 PZAS</p>	<p style="text-align: center;">CAMILLA IZQUIERDO 4 PZAS</p>	<p style="text-align: center;">CAMILLA DERECHA 4 PZAS</p>

JUEGO DE COMEDOR DE 5 PIEZAS DA7241, DA7241B, DA7241E

ETAPA 1

Con la ayuda de otra persona, coloque la mesa (A) boca abajo sobre una superficie limpia y lisa.

Adjuntar patas de la mesa (B) a la mesa (A) con pernos (4), arandelas de resorte (2) y las arandelas planas (1). Utilice la llave Allen (6) para apretar los pernos (4). Gire la mesa en posición vertical.



JUEGO DE COMEDOR DE 5 PIEZAS

DA7241,DA7241B,DA7241E

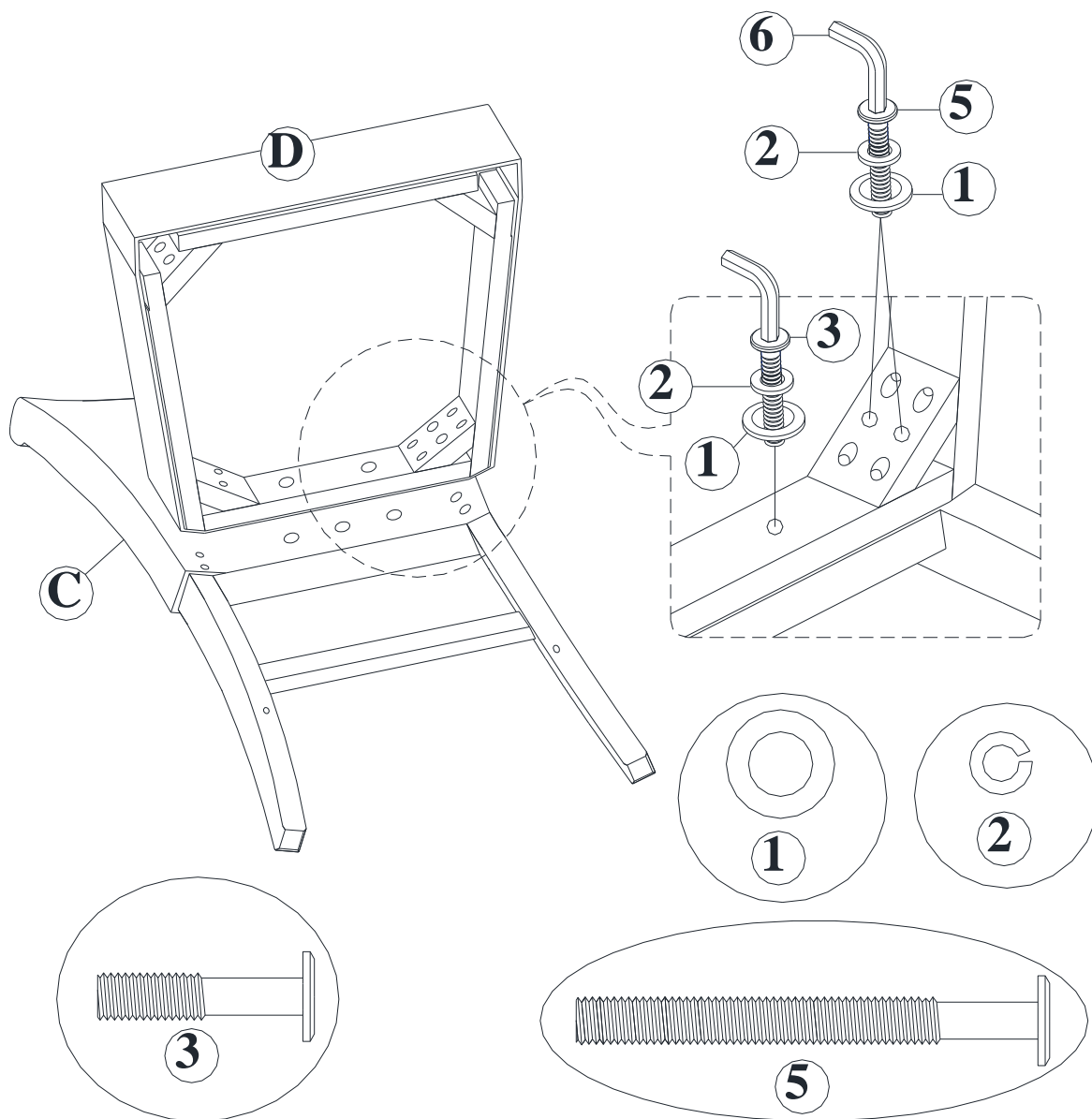
ETAPA 2:

Adjuntar el asiento (D) al respaldo (C) con los pernos (3), arandelas de resorte (2) y las arandelas planas (1) por el centro de la estructura del asiento (D).

Asegure el asiento (D) al respaldo (C) con los pernos (5), arandelas de resorte (2) y las arandelas planas (1).

Utilice la llave Allen (6) para apretar todos los pernos.

NOTA: No apriete los pernos. Dejándolos sueltos facilitará el montaje en los siguientes pasos.



JUEGO DE COMEDOR DE 5 PIEZAS

DA7241, DA7241B, DA7241E

ETAPA 3

Inserte camilla frente (G) para las patas delanteras (E y F).

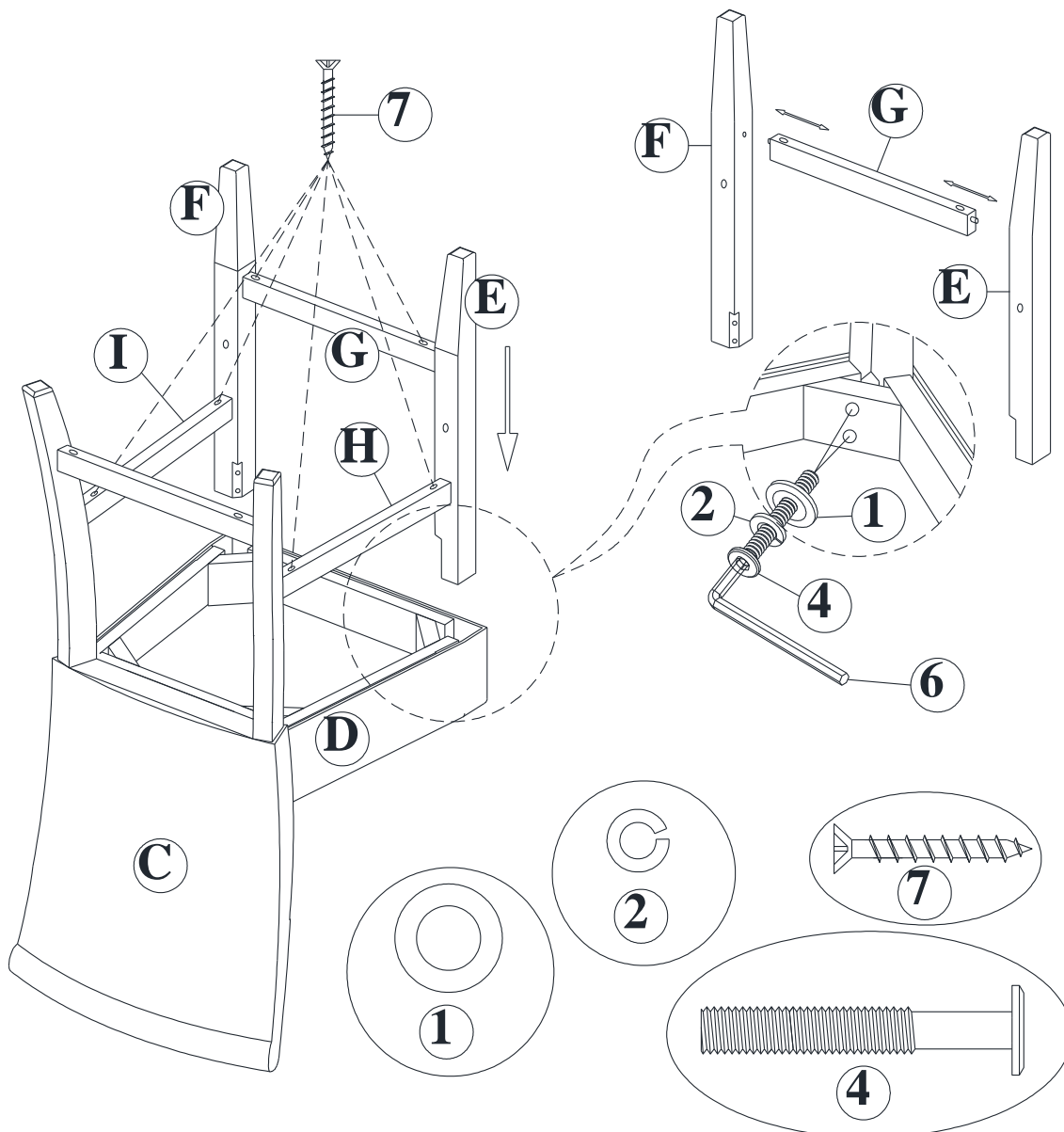
Inserte las camillas izquierda y derecha (H y I) en respaldo (C) como se muestra a continuación.

Coloque las patas ensambladas (E y F) a el asiento (D) con pernos (4), arandelas de resorte (2) y las arandelas planas (1) al tiempo que garantiza las camillas laterales (H y I) se alinean con los orificios las patas (E y F). Utilice la llave Allen (6) para instalar todos los pernos.

Secure camilla frente (G) y camillas laterales (H y I) para las piernas con los tornillos (7) con un destornillador Phillips (no incluido).

NOTA: Asegúrese de que los agujeros en camillas queden hacia arriba para que los tornillos (7) no se muestran una vez que la silla está en posición vertical. Una vez que se han instalado todos los pernos, aplique una fuerza hacia abajo sobre la silla. Esto ayudará a todos piernas para sentarse a ras del suelo. Apriete completamente todos los pernos instalados en el paso 2.

Repita el paso 2 y 3 para ensamblar las otras sillas.

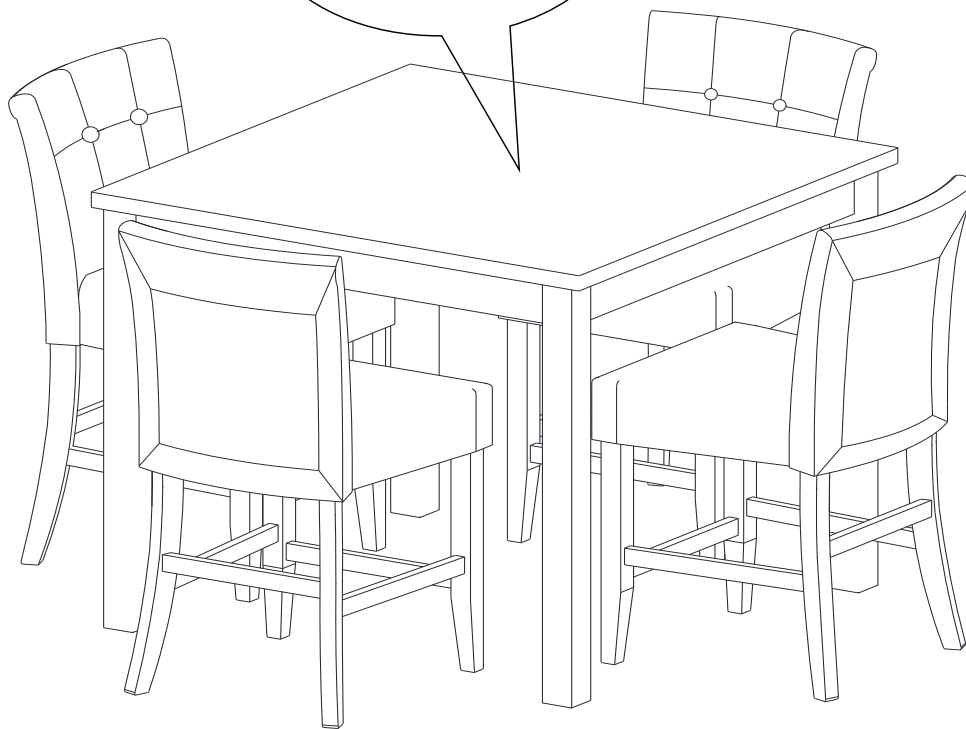


JUEGO DE COMEDOR DE 5 PIEZAS DA7241,DA7241B,DA7241E



PRECAUCIÓN: Esta unidad está prevista únicamente para ser usada con los productos y el peso máximo indicados. El usarla con otros productos más pesados que el peso máximo indicado puede provocar inestabilidad y causar heridas.

Peso
Máximo-
100 lbs



¡Ya está! Usted acaba de armar su Juego De Comedor.

NO DEVUELVA EL PRODUCTO A LA TIENDA.

Si falta una pieza o está dañada, contacte nuestro departamento de servicio a la clientela. Reemplazaremos la pieza **SIN** cargo.

Tel #: 1-800-295-1980

Correo elec: das@dorel.com





ENSEMBLE SALLE À MANGER HAUTEUR

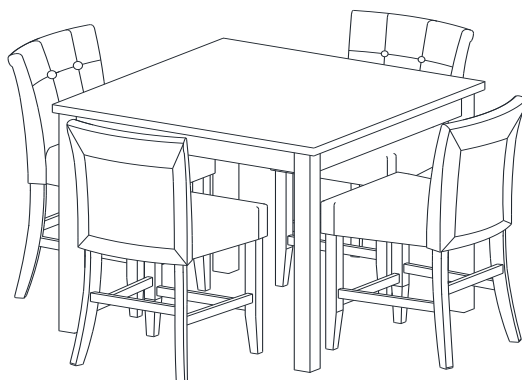
Modèle No:	Code UPC:	Couleur:
DA7241	0-65857-16951-5	Cerise
DA7241B	0-65857-17302-4	Noir
DA7241E	0-65857-18869-1	Espresso

Félicitations pour votre dernier achat d'un meuble ! Les meubles de la ligne **Dorel Living** ont été conçus ayant en tête la qualité, la commodité et le style. Nous sommes convaincus que ce meuble vous servira durant de nombreuses années avec un confort exceptionnel.

Nous vous encourageons à vous familiariser avec les caractéristiques de votre nouveau meuble avant de commencer l'assemblage ; prenez donc quelques minutes pour lire ce manuel. Il contient de l'information importante concernant notre garantie et des conseils d'entretien pour vous assurer de garder votre meuble aussi beau qu'aux premiers jours.

Pour trouver d'autres idées inspirantes, veuillez visiter notre site web à www.dorelliving.com

Vous pouvez aussi souscrire à notre page [Facebook](#) et [Instagram](#) pour être à la fine pointe de toutes les dernières tendances.



Date d'achat: ____ / ____ / ____

Numéro de lot: _____
(sur la boîte)

Des questions, des préoccupations, des pièces manquantes? La satisfaction du client est importante pour nous chez Dorel Asia. **CONTACTEZ NOTRE SERVICE À LA CLIENTÈLE AVANT DE RETOURNER LE PRODUIT AU DÉTAILLANT.**

Nos agents sont disponibles du lundi au vendredi de 8h à 17h (HNE) pour prendre votre appel et répondre à vos questions. Pour un service plus rapide, ayez toujours le numéro de modèle à portée de main lorsque vous nous contactez.

Sans frais #: 1-800-295-1980

Vous pouvez également nous joindre par courriel ou en visitant notre site Web et en cliquant sur les liens de support:

das@dorel.com
www.dorelliving.com

NOTE: CE MANUEL D'INSTRUCTIONS CONTIENT INFORMATION DE SÉCURITÉ **IMPORTANTE**.
VEUILLEZ LE LIRE ET LE CONSERVER POUR RÉFÉRENCE ULTÉRIEURE.

SERVICE À LA CLIENTÈLE

Vous pouvez également nous contacter en écrivant à l'adresse ci-dessous. S'il vous plaît inclure le numéro de modèle du produit, la couleur et une description détaillée de votre demande.

Dorel Living - Customer Service Département
12345 Albert-Hudon Boulevard, Suite 100
Montreal, Québec
Canada, H1G 3L1

NOTES ET INSTALLATION

- * Assurez-vous d'avoir toutes les pièces et composantes avant de commencer à l'assembler.
- * L'assemblage requiert deux personnes.
- * Temps d'assemblage estimé : 45 minutes.
- * NE PAS UTILISER d'outils électriques.
- * MISE EN GARDE: L'assemblage doit être effectué par un adulte.

SOIN, NETTOYAGE ET ENTRETIEN

Bois- Époussetez régulièrement avec un chiffon doux, sans peluche pour empêcher la poussière de s'accumuler. Un chiffon humide peut être utilisé occasionnellement pour nettoyer la surface. Séchez immédiatement. Ne pas utiliser de produits abrasifs qui peuvent endommager la finition. Une exposition excessive à la lumière du soleil et aux changements extrêmes de température peut endommager le mobilier en bois.

Cuir/Simili Cuir- Enlevez la poussière périodiquement avec un linge propre et sec pour empêcher la saleté de s'accumuler. À l'occasion, vous pouvez utiliser un linge humide pour nettoyer la surface. Essuyez-la. Gardez le cuir doux et souple en appliquant un produit pour l'entretien du cuir de temps en temps. Évitez le contact avec de l'huile, du poli à meubles et du vernis.

Vérifiez régulièrement tous les boulons, vis et fixations et serrez-les si nécessaire.

GARANTIE LIMITÉE DE 1 AN

Dorel garantit que son produit est exempt de défauts de matériaux et de fabrication et accepte de remédier à un tel défaut. Cette garantie couvre un (1) an à partir de la date d'achat originale. Cette garantie est valable uniquement sur présentation d'une preuve d'achat. Cette garantie se limite exclusivement à la réparation ou au remplacement de pièces défectueuses du mobilier et aucun travail d'assemblage n'est inclus. Cette garantie ne s'applique pas à un produit qui a été assemblé incorrectement, soumis à une mauvaise utilisation ou abus, ou qui a été modifié ou réparé de quelque façon. L'usure, les déchirures ou la décoloration du tissu ne sont pas couverts par cette garantie (le cas échéant). Cette garantie vous donne des droits légaux spécifiques et vous pouvez également avoir d'autres droits qui varient d'un État à l'autre ou d'une province à l'autre.

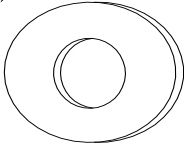

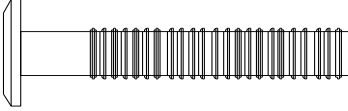
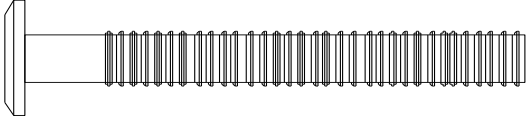
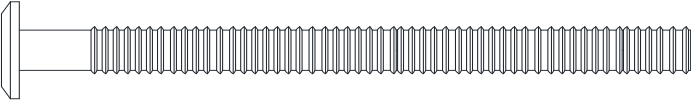
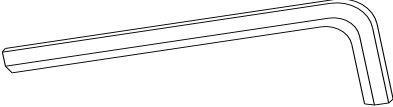



AVERTISSEMENT: Si ce produit est endommagé, et/ou des pièces sont brisées ou manquantes, NE PAS UTILISER.

ENSEMBLE SALLE À MANGER HAUTEUR COMPTOIR DE 5 PIÈCES

DA7241,DA7241B,DA7241E

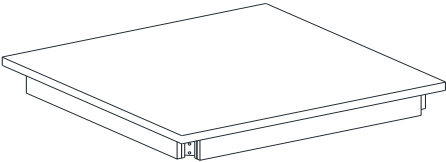
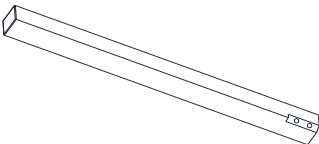
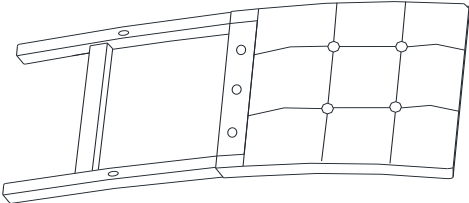
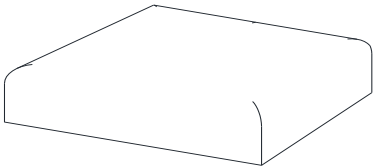
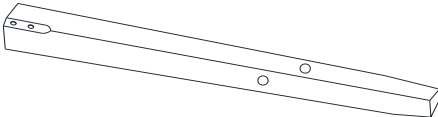
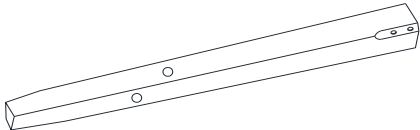
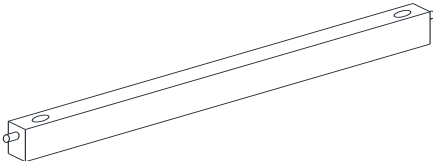
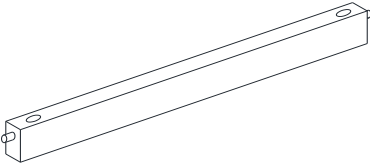
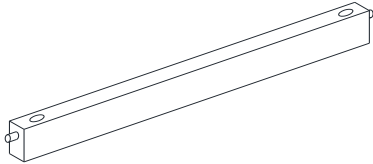
LISTE DE QUINCAILLERIE

1	 <p>Ø5/16" X19MM</p>	2	 <p>Ø5/16" X 11MM</p>
RONDELLE PLATE 48 PCES		RONDELLE À RESSORT 48 PCES	
3	 <p>Ø5/16" X 1-1/2"</p>	4	 <p>Ø5/16" X 2-1/4"</p>
BOULON 8 PCES		BOULON 24 PCES	
5	 <p>Ø5/16" X 3-1/4"</p>	6	
BOULON 16 PCES		CLÉ ALLEN 1 PCE	
7	 <p>Ø3 X 35MM</p>		
VIS 24 PCES			

ENSEMBLE SALLE À MANGER HAUTEUR COMPTOIR DE 5 PIÈCES

DA7241,DA7241B,DA7241E

LISTE DE PIÈCES

<p>A</p> 	<p>B</p> 	<p>C</p> 
<p>DESSUS DE LA TABLE 1 PCE</p>	<p>PIED DE LA TABLE 4 PCES</p>	<p>CADRE DU DOSSIER 4 PCES</p>
<p>D</p> 	<p>E</p> 	<p>F</p> 
<p>CADRE DU SIÈGE 4 PCES</p>	<p>PIED AVANT GAUCHE 4 PCES</p>	<p>PIED AVANT DROIT 4 PCES</p>
<p>G</p> <p>AVANT</p>  <p>ARRIÈRE</p>	<p>H</p> <p>AVANT</p>  <p>ARRIÈRE</p>	<p>I</p> <p>AVANT</p>  <p>ARRIÈRE</p>
<p>BARREAU AVANT 4 PCES</p>	<p>BARREAU LATÉRAL GAUCHE 4 PCES</p>	<p>BARREAU LATÉRAL DROIT 4 PCES</p>

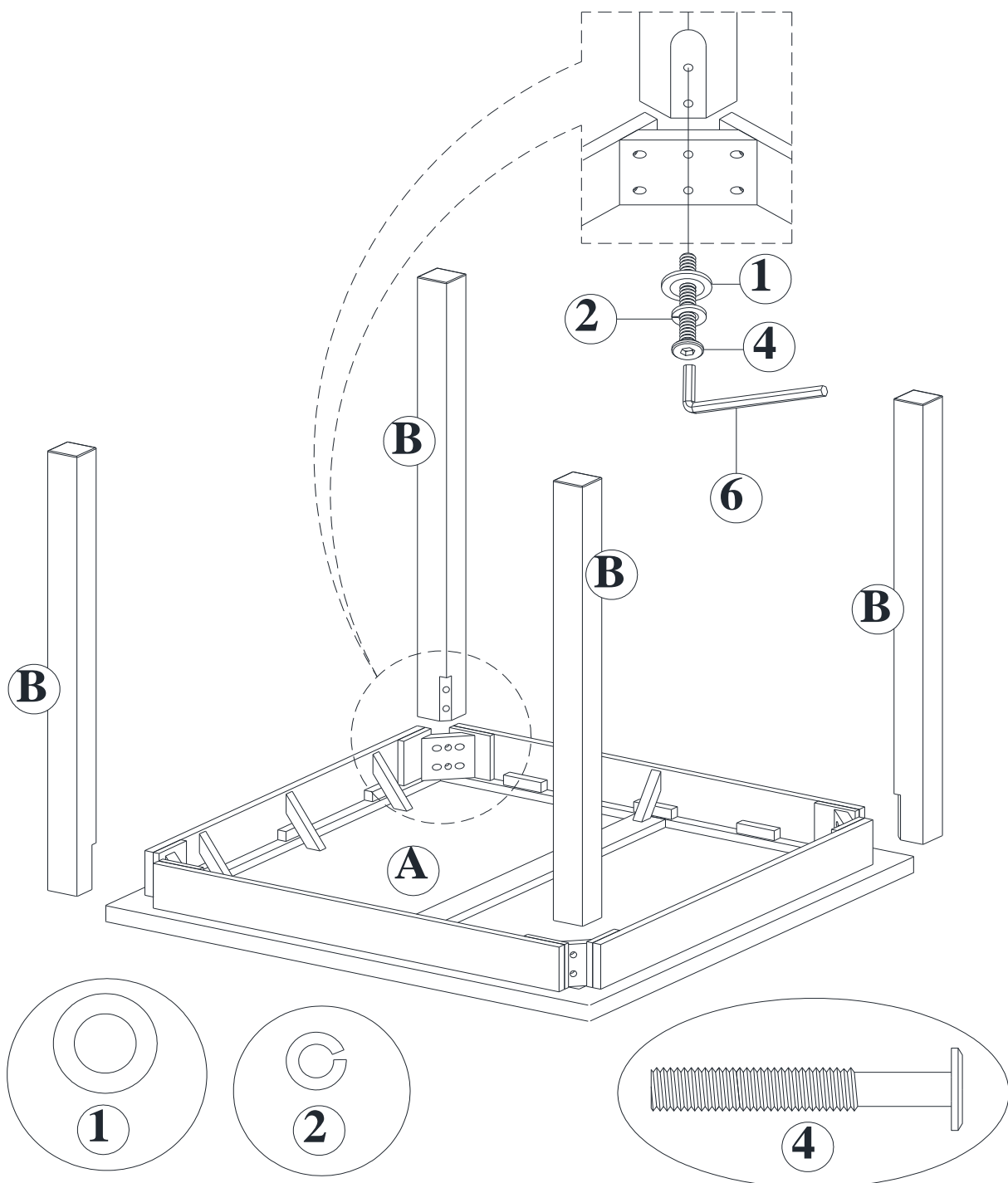
ENSEMBLE SALLE À MANGER HAUTEUR COMPTOIR DE 5 PIÈCES

DA7241, DA7241B, DA7241E

ÉTAPE 1

Avec l'aide d'une autre personne, placez le dessus de la table (A) à l'envers sur une surface propre et lisse.

Attachez les pieds de la table (B) au dessus de la table (A) avec des boulons (4), des rondelles à ressort (2) et des rondelles plates (1). Servez-vous de la clé Allen (6) pour serrer les boulons (4). Remettez la table sur les pieds.



ENSEMBLE SALLE À MANGER HAUTEUR COMPTOIR DE 5 PIÈCES

DA7241,DA7241B,DA7241E

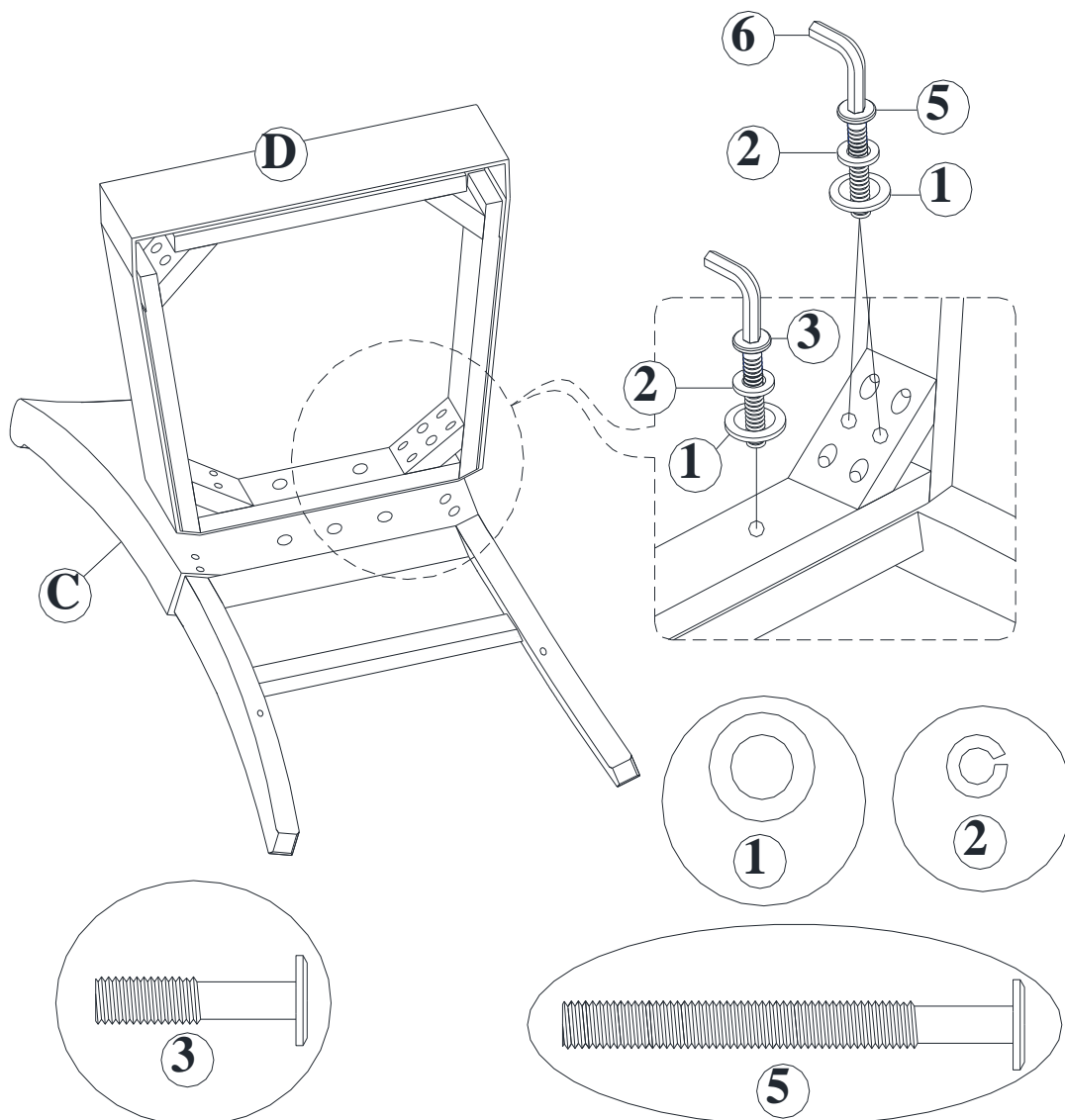
ÉTAPE 2

Attachez le cadre du siège (D) au cadre du dossier (C) avec des boulons (3), des rondelles à ressort (2) et des rondelles plates (1) en passant à travers du centre du cadre du siège (D).

Fixez le cadre du siège (D) au cadre du dossier (C) avec des boulons (5), des rondelles à ressort (2) et des rondelles plates (1).

Servez-vous de la clé Allen (6) pour serrer tous les boulons.

NOTE: Ne serrez pas les boulons complètement. Cela facilitera le travail au cours des étapes suivantes.



ENSEMBLE SALLE À MANGER HAUTEUR COMPTOIR DE 5 PIÈCES

DA7241, DA7241B, DA7241E

ÉTAPE 3

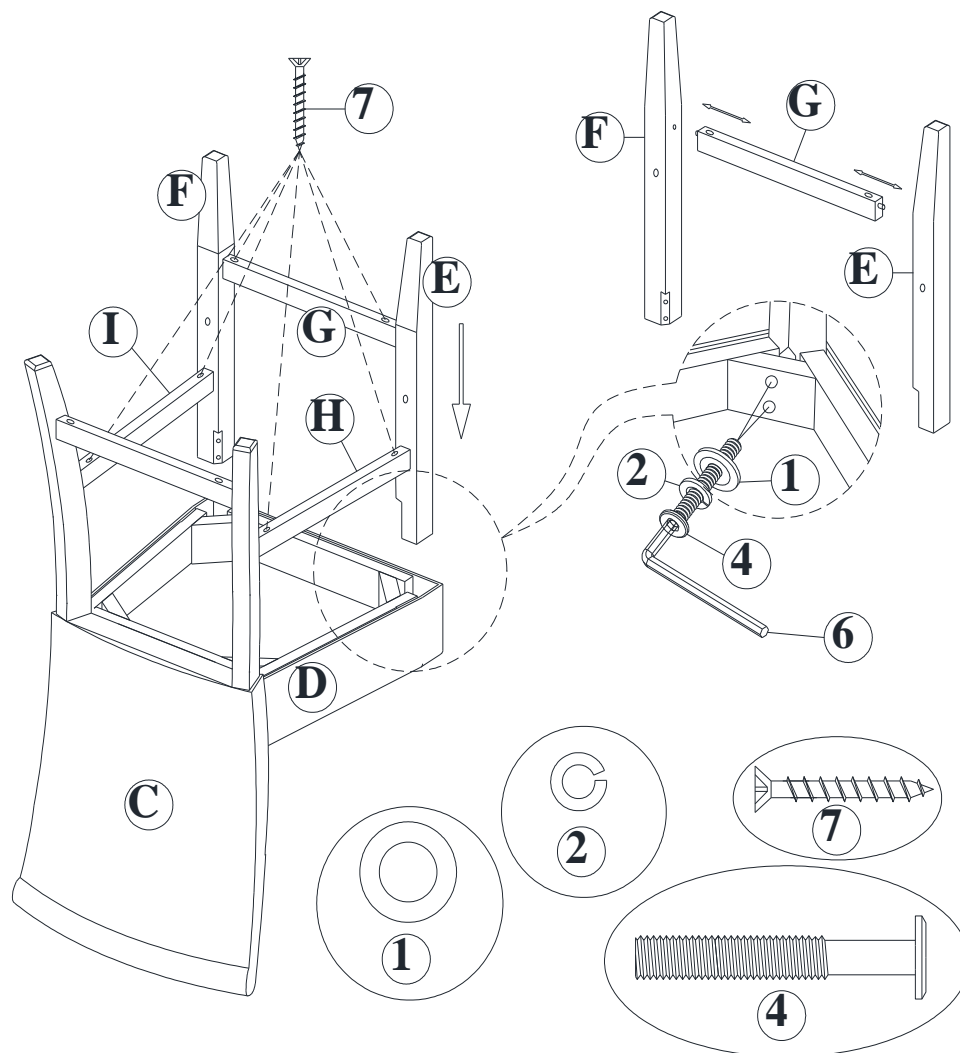
Insérez le barreau avant (G) dans les pieds avant (E et F).
Insérez les barreaux gauche et droit (H et I) dans le cadre du dossier (C) comme illustré ci-dessous.

Attachez les pieds assemblés (E et F) au cadre du siège (D) avec des boulons (4), des rondelles à ressort (2) et des rondelles plates (1) tout en vous assurant que les barreaux latéraux (H et I) soient alignés avec les trous des pieds avant (E et F). Servez-vous de la clé Allen (6) pour installer tous les boulons.

Fixez le barreau avant (G) et les barreaux latéraux (H et I) aux pieds avec des vis (7) en vous servant d'un tournevis cruciforme (non compris).

NOTE : Assurez-vous que les trous des barreaux soient placés vers le haut, pour éviter que les vis (7) soient visibles quand la chaise sera appuyée sur les pieds. Une fois tous les boulons installés, poussez vers le bas sur la chaise. Cela fera que tous les pieds restent bien appuyés sur le plancher. Bien serrer tous les boulons installés lors de l'étape 2.

Répétez les étapes 2 et 3 pour assembler les autres chaises.

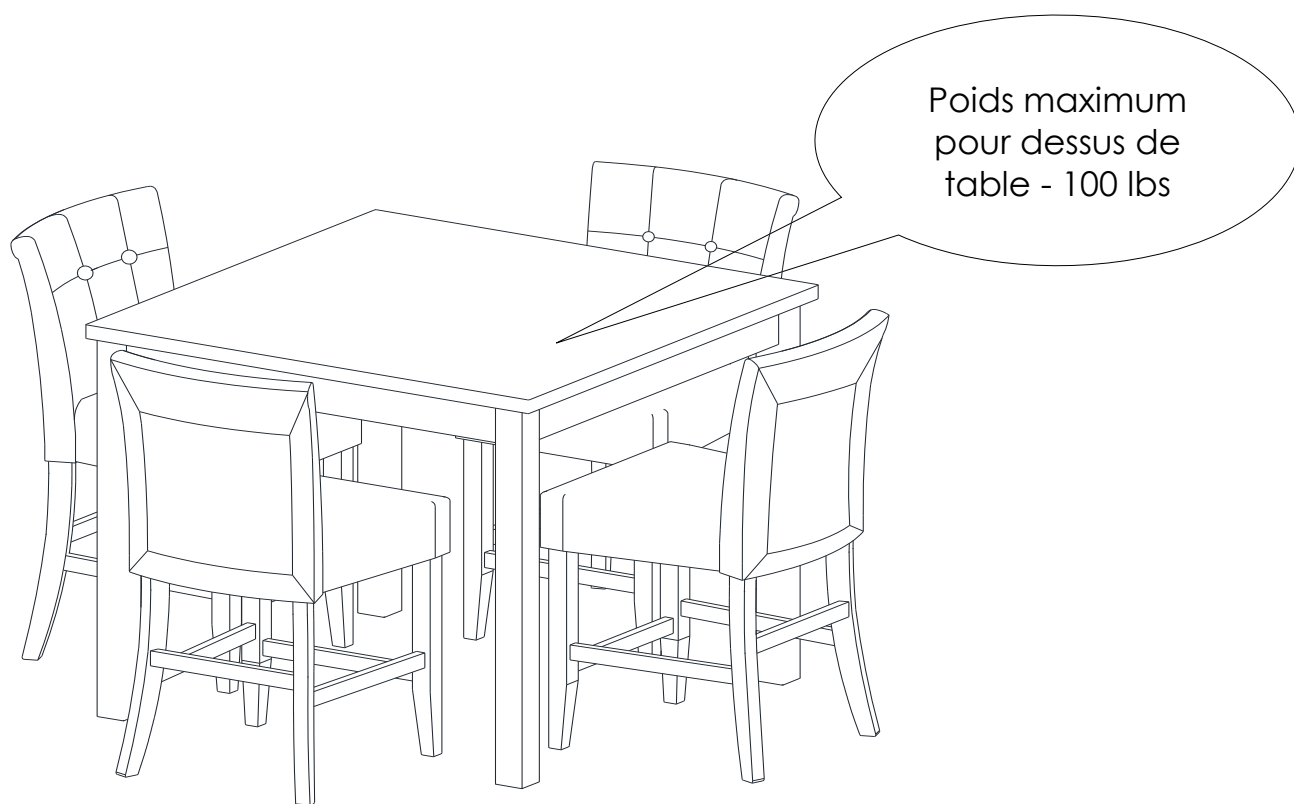


ENSEMBLE SALLE À MANGER HAUTEUR COMPTOIR DE 5 PIÈCES

DA7241,DA7241B,DA7241E



ATTENTION: Cette unité est conçue pour être utilisée seulement avec les produits et/ou les poids maximum indiqués. L'utilisation avec d'autres produits et/ou des produits plus lourds que les poids maximum indiqués peut entraîner de l'instabilité et causer des blessures.



Voilà! Vous avez terminé d'assembler votre Ensemble Salle à Manger.

NE PAS RETOURNER LE PRODUIT AU DETAILLANT

Si une pièce est manquante ou endommagée, contactez notre Service à la clientèle. Nous remplacerons la pièce **GRATUITEMENT**.



Tél #: 1-800-295-1980
Courriel: das@dorel.com