



# Wood/Metal Dining Chair - 2 PK

Model Number:

UPC Code:

Color:

DA8146C

0-65857-18856-1

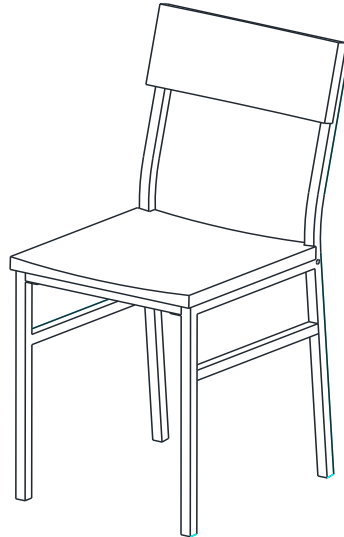
Natural/Gray

Congratulations on your latest furniture purchase! **Dorel Living** furniture has been developed with quality, convenience and style in mind. We trust it will provide you with many years of exceptional comfort and service.

Before beginning assembly, we encourage you to familiarize yourself with your new furniture piece by taking a few minutes to go through this booklet. It contains important information on our warranty and care tips to keep your furniture looking as good as new.

For more great furniture ideas, check out our website at [www.dorelliving.com](http://www.dorelliving.com)

You can also keep up to date on all the latest trends by liking our [Facebook page](#)



Date of Purchase: \_\_\_\_ / \_\_\_\_ / \_\_\_\_

Lot Number: \_\_\_\_\_

(located on carton)

Questions, concerns, missing parts? Customer satisfaction is important to us at Dorel Asia. **CONTACT OUR CUSTOMER SERVICE DEPARTMENT BEFORE RETURNING PRODUCT TO THE RETAILER.**

Our agents are available Monday to Friday 8am to 5pm (EST) to take your call and answer any questions. For faster service, always have the model number ready when contacting us.

toll free #: 1-800-295-1980

You can also reach us by email or by visiting our website and clicking on the Support tab:

[das@dorel.com](mailto:das@dorel.com)

[www.dorelliving.com](http://www.dorelliving.com)

NOTE: THIS INSTRUCTION BOOKLET CONTAINS **IMPORTANT** SAFETY INFORMATION. PLEASE READ AND KEEP FOR FUTURE REFERENCE.

## CUSTOMER SERVICE

You can also contact us by writing to the address listed below. Please include the product model number, color and a detailed description of your enquiry.

**Dorel Living - Customer Service Department**  
**12345 Albert-Hudon Boulevard, Suite 100**  
**Montreal, Quebec**  
**Canada, H1G 3L1**

## NOTES AND INSTALLATION

- \* Ensure all parts and components are present before beginning assembly.
- \* To prevent any scratches and damage to the product finish, please remove all packaging and assembly on a clean, smooth surface.
- \* Estimated assembly time is 45 - 60 minutes.
- \* Read all instructions completely before assembly.
- \* **Do not** use power tools.
- \* CAUTION: Adult assembly required.
- \* Assembly and handling may require two people.
- \* Phillips head screwdriver is not included.

## CARE, CLEANING AND MAINTENANCE

Dust this item regularly with a soft, lint-free cloth to prevent soil build up. Wipe away spills immediately to prevent staining using a clean cloth dampened with water. Do not use liquid or abrasive cleaners on the metal frame as this may damage the finish.

Check bolts/screws periodically and tighten them if necessary.

## 1-YEAR LIMITED WARRANTY

Dorel warrants its product to be free from defects in material and workmanship and agrees to remedy any such defect. This warranty covers 1 year from the date of original purchase. This warranty is valid only upon presentation of proof of purchase. This is solely limited to the repair or replacement of defective furniture components and no assembly labor is included. This warranty does not apply to any product which has been improperly assembled, subjected to misuse or abuse or which has been altered or repaired in any way. Any wearing, tearing or fading of the fabric is not covered under the warranty. This warranty gives you specific legal rights and you may also have other rights which vary from State to State.

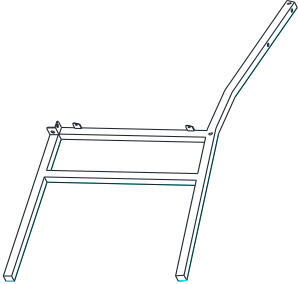
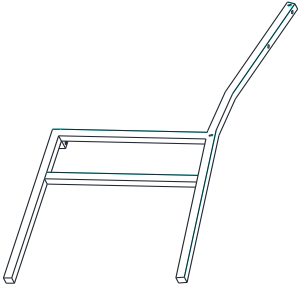
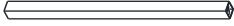



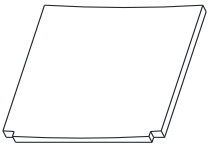


**WARNING: Should this product become damaged, and/or components are broken or missing, DO NOT USE.**

# Wood/Metal Dining Chair - 2 PK

## DA8146C





### PARTS LIST

<p><b>A</b></p> 	<p><b>B</b></p> 	<p><b>C</b></p> 
<p>CHAIR LEFT SIDE FRAME 2 PCS</p>	<p>CHAIR RIGHT SIDE FRAME 2 PCS</p>	<p>CHAIR BACK STRETCHER 2 PCS</p>
<p><b>D</b></p> 	<p><b>E</b></p> 	<p><b>F</b></p> 
<p>SEAT FRAME STRETCHER- BACK 2 PCS</p>	<p>SEAT FRAME STRETCHER- FRONT 2 PCS</p>	<p>CHAIR BACK 2 PCS</p>
<p><b>G</b></p>  <p>SEAT BOARD 2 PCS</p>		

# Wood/Metal Dining Chair - 2 PK

## DA8146C

### HARDWARE LIST

1	 Ø1/4"*1/2"	2	 Ø1/4"*1-1/4"	3	 M4 ALLEN KEY 1 PC
BOLT 8 PCS		BOLT 16 PCS			
4	 Ø5/32"*5/8" SCREW 12 PCS				

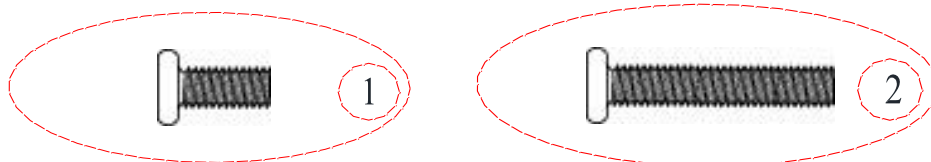
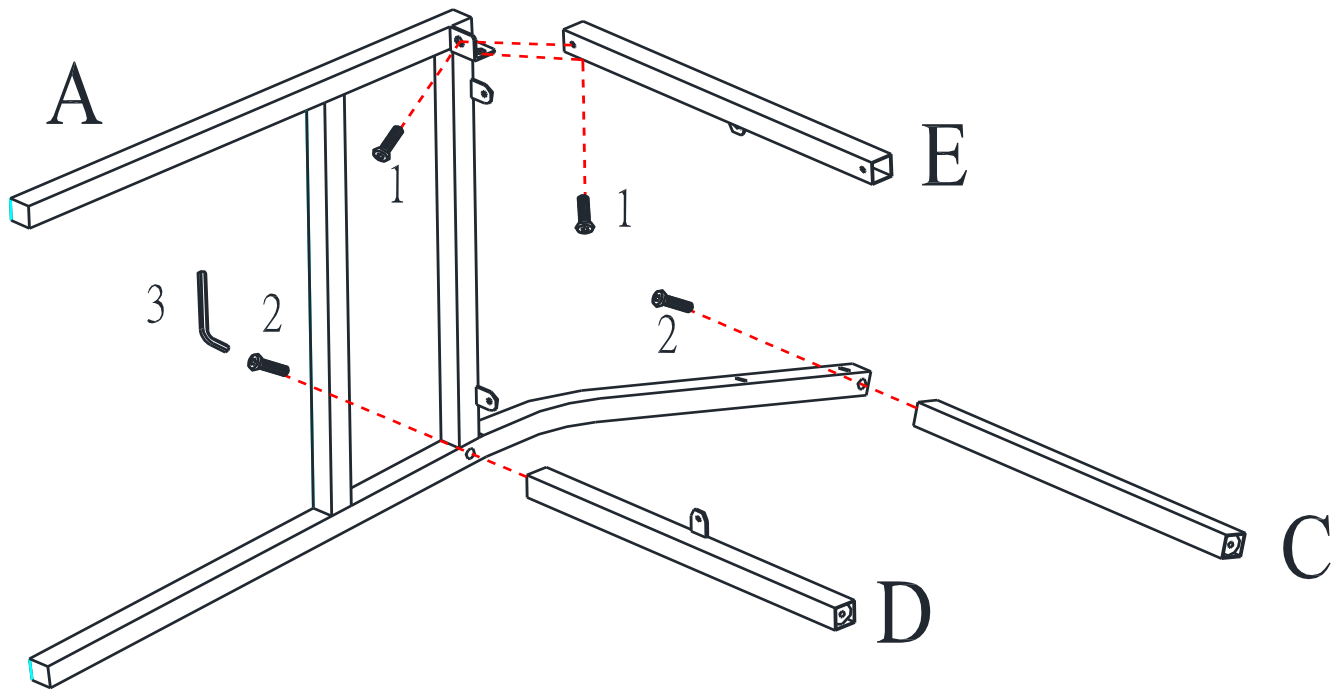
# Wood/Metal Dining Chair - 2 PK DA8146C

## STEP 1:

Attach chair back stretcher (C) and seat frame stretcher- back (D) to chair left side frame (A) with bolts (2) as shown below.

Attach seat frame stretcher-front (E) to chair left side frame (A) with bolts (1) as shown below.

**NOTE:** Do not fully tighten the bolts. Loose bolts will facilitate assembly in the following steps.



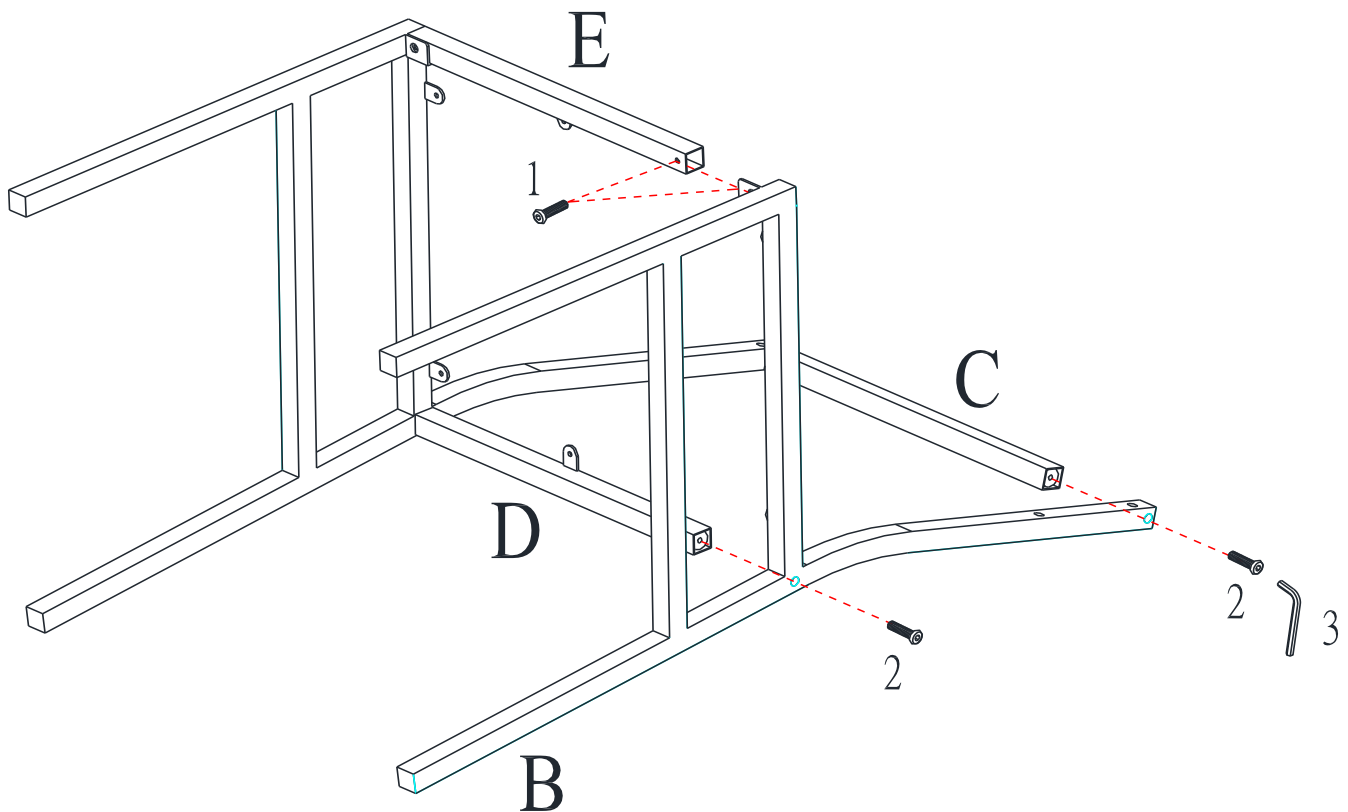
# Wood/Metal Dining Chair - 2 PK DA8146C

## STEP 2:

Attach chair back stretcher (C) and the seat frame stretcher-back (D) to chair right side frame (B) with bolts (2) as shown below.

Attach seat frame stretcher-front (E) to chair right side frame (B) with bolts (1) as shown below.

**NOTE:** Do not fully tighten the bolts. Loose bolts will facilitate assembly in the following steps.

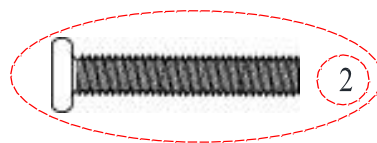
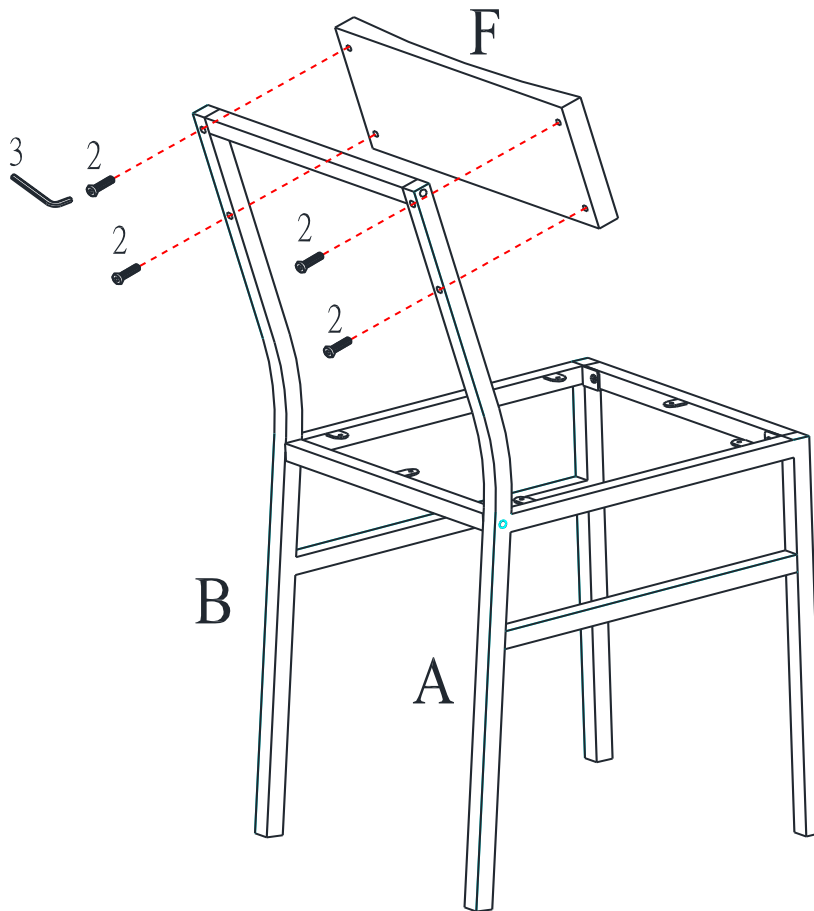


# Wood/Metal Dining Chair - 2 PK DA8146C

## STEP 3:

Attach chair back (F) to left and right side panels (A & B) with bolts (2) as shown below.

Adjust the assembled unit to make sure all surface are aligned and flush before tightening all the bolts installed.

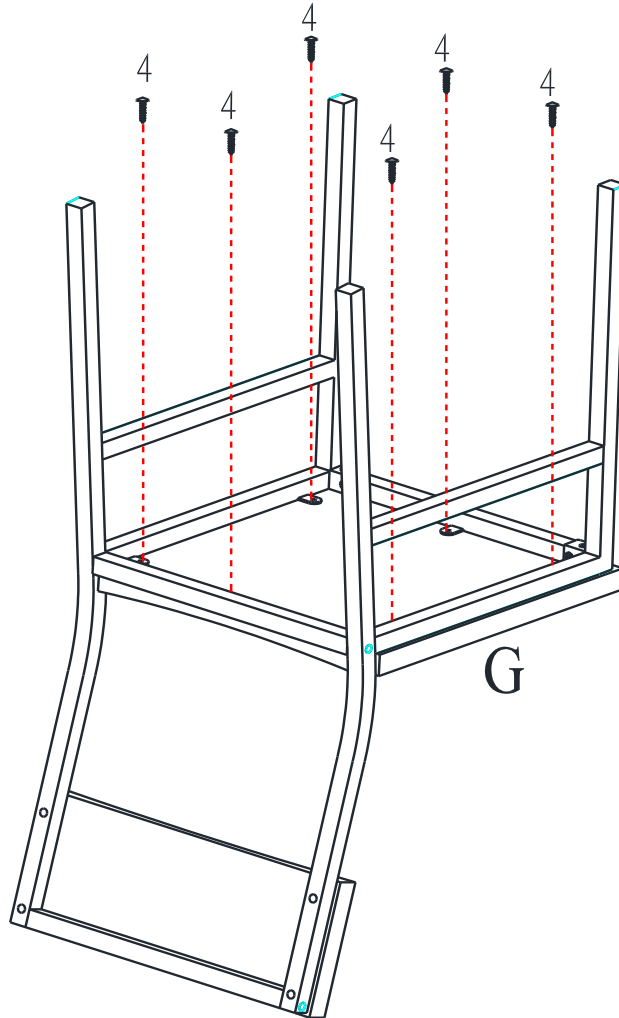


# Wood/Metal Dining Chair - 2 PK DA8146C

## STEP 4:

Attach seat board (G) to the assembled seat frame with screws (4). Use a Phillips head screwdriver (not included) to install the screws (4).

Repeat steps 1-4 to assemble the second chair.



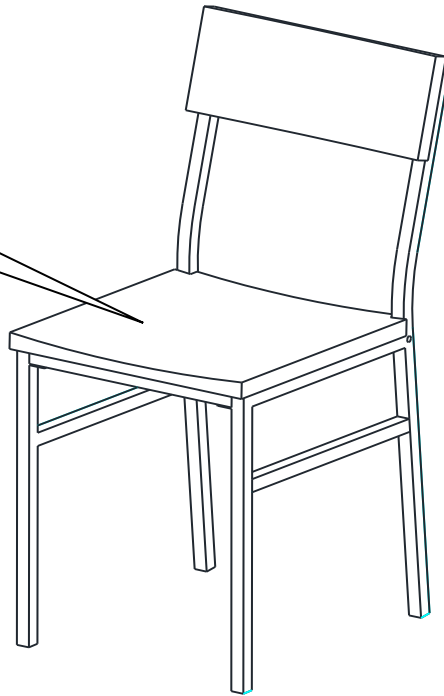


# Wood/Metal Dining Chair - 2 PK DA8146C



**CAUTION:** This unit is intended for use only with the products and/or maximum weights indicated. Use with other products and/or products heavier than the maximum weights indicated may result in instability or cause possible injury.

MAXIMUM WEIGHT =  
225 lbs



**DO NOT RETURN PRODUCT TO THE STORE.**

If a part is missing or damaged, contact our customer service department. We will replace the part FREE of charge.



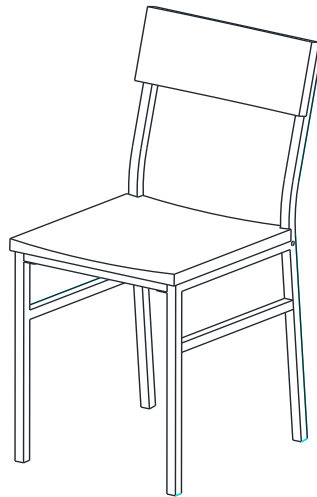
Tel #: 1-800-295-1980  
E-Mail: [das@dorel.com](mailto:das@dorel.com)

¡Felicitaciones por su nueva compra de un mueble! Los muebles de la línea **Dorel Living** han sido diseñados con la calidad, la comodidad y el estilo en mente. Estamos seguros de que este mueble le servirá por muchos años con su comodidad excepcional.

Le recomendamos que antes de comenzar a armarlo se familiarice con su nueva compra y tome unos minutos de su tiempo para leer este manual. Contiene información importante sobre nuestra garantía y consejos de cuidados para que su mueble siempre conserve su apariencia de nuevo.

Para obtener más ideas de muebles inspirantes, visite nuestro sitio web en [www.dorelliving.com](http://www.dorelliving.com)

También puede mantenerse informado de todas las últimas tendencias suscribiéndose a nuestra página en [Facebook page](#).



Fecha de compra: \_\_\_\_ / \_\_\_\_ / \_\_\_\_

Número de lote: \_\_\_\_\_

(tomado del cartón)

Preguntas, inquietudes, partes que faltan? La satisfacción del cliente es importante para nosotros en Dorel Asia. **CONTACTE NUESTRO DEPARTAMENTO DE SERVICIO AL CLIENTE ANTES DE DEVOLVER EL PRODUCTO A LA TIENDA.**

Nuestros agentes están disponibles de lunes a viernes de 8 a.m. a 5 p.m. (EST) para atender su llamada y responder a cualquier pregunta. Para un servicio más rápido, siempre tenga listo el número de modelo al contactarnos. Nuestro número gratuito es: 1-800-295-1980

También puede comunicarse con nosotros por correo electrónico o visitando nuestro sitio web haciendo clic en los enlaces de soporte:

[das@dorel.com](mailto:das@dorel.com)

[www.dorelliving.com](http://www.dorelliving.com)

**NOTA: ESTE MANUAL DE INSTRUCCIONES CONTIENE INFORMACIÓN DE SEGURIDAD IMPORTANTE. POR FAVOR, LÉALO Y CONSÉRVELO PARA CONSULTARLO EN EL FUTURO.**

## SERVICIO AL CLIENTE

También puede contactarnos escribiendo a la dirección que figura a continuación. Por favor incluya el número de modelo del producto, el color y una descripción detallada de su pregunta.

**Dorel Living - Customer Service Department**  
**12345 Albert-Hudon Boulevard, Suite 100**  
Montreal, Quebec  
Canada, H1G 3L1

## NOTAS E INSTALACIÓN

- \* Asegúrese de tener todas las piezas y componentes antes de comenzar a armar el producto.
- \* Para evitar rayar y dañar el acabado del producto, retire todo el embalaje y arme sobre una superficie limpia y lisa.
- \* Tiempo estimado para armar el producto: 30 - 60 minutos
- \* Lea todas las instrucciones antes de armar el producto.
- \* **NO** use herramientas eléctricas.
- \* **PRECAUCIÓN:** Debe ser armada por un adulto.
- \* Pueden necesitarse dos personas para armar y manipular el producto.
- \* El destornillador Phillips no está incluido.

## CUIDADO, LIMPIEZA Y MANTENIMIENTO

Limpie regularmente con un paño suave y sin pelusa para evitar la acumulación de suciedad. Limpie los derrames inmediatamente con un paño limpio y húmedo para evitar manchas. No use limpiadores líquidos o abrasivos en el marco de metal ya que esto puede dañar el acabado.

Revise todos los pernos, tornillos y sujetadores periódicamente y apriételes si es necesario.

## GARANTÍA LIMITADA DE 1 AÑO

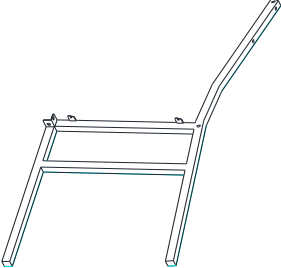
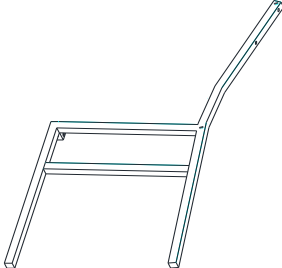




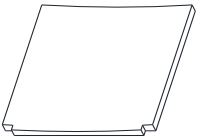
Dorel garantiza que este producto está libre de defectos de material y mano de obra y se compromete a remediar cualquier defecto de este tipo. Esta garantía cubre 1 año a partir de la fecha de compra original. Esta garantía es válida solamente con presentación de una prueba de compra. Esto se limita a la reparación o reemplazo de componentes defectuosos del mueble y no se incluye ningún trabajo de ensamblaje. Esta garantía no se aplica a ningún producto que haya sido mal ensamblado, sujeto a mal uso o abuso, o que haya sido alterado o reparado de cualquier manera. Cualquier uso, rotura o pérdida de color de la tela no están incluidos en esta garantía (donde corresponda). Esta garantía le da derechos legales específicas y usted puede también tener otros derechos que varían de estado a estado o de provincia a provincia.



**ADVERTENCIA: Si este producto está dañado y/o ciertas piezas faltan o están rotas, NO LO USE.**





# Silla de comedor de madera/metal – pqte de 2 DA8146C

## LISTA DE PIEZAS

<b>A</b> 	<b>B</b> 	<b>C</b> 
MARCO LATERAL IZQUIERDO 2 PZAS	MARCO LATERAL DERECHO 2 PZAS	TENSOR POSTERIOR 2 PZAS
<b>D</b> 	<b>E</b> 	<b>F</b> 
TENSOR POSTERIOR DEL MARCO 2 PZAS	TENSOR FRONTAL DEL MARCO 2 PZAS	RESPALDAR 2 PZAS
<b>G</b>  ASIENTO 2 PZAS		

# Silla de comedor de madera/metal – pqte de 2 DA8146C

## LISTA DE TORNILLOS Y ACCESORIOS

1	 Ø1/4"*1/2"	2	 Ø1/4"*1-1/4"	3	 M4
PERNO 8 PZAS		PERNO 16 PZAS		LLAVE ALLEN 1 PZA	
4	 Ø5/32"*5/8"				
TORNILLO 12 PZAS					

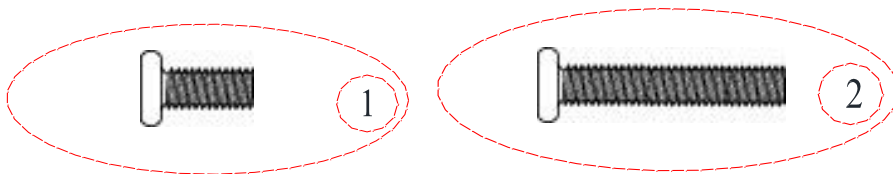
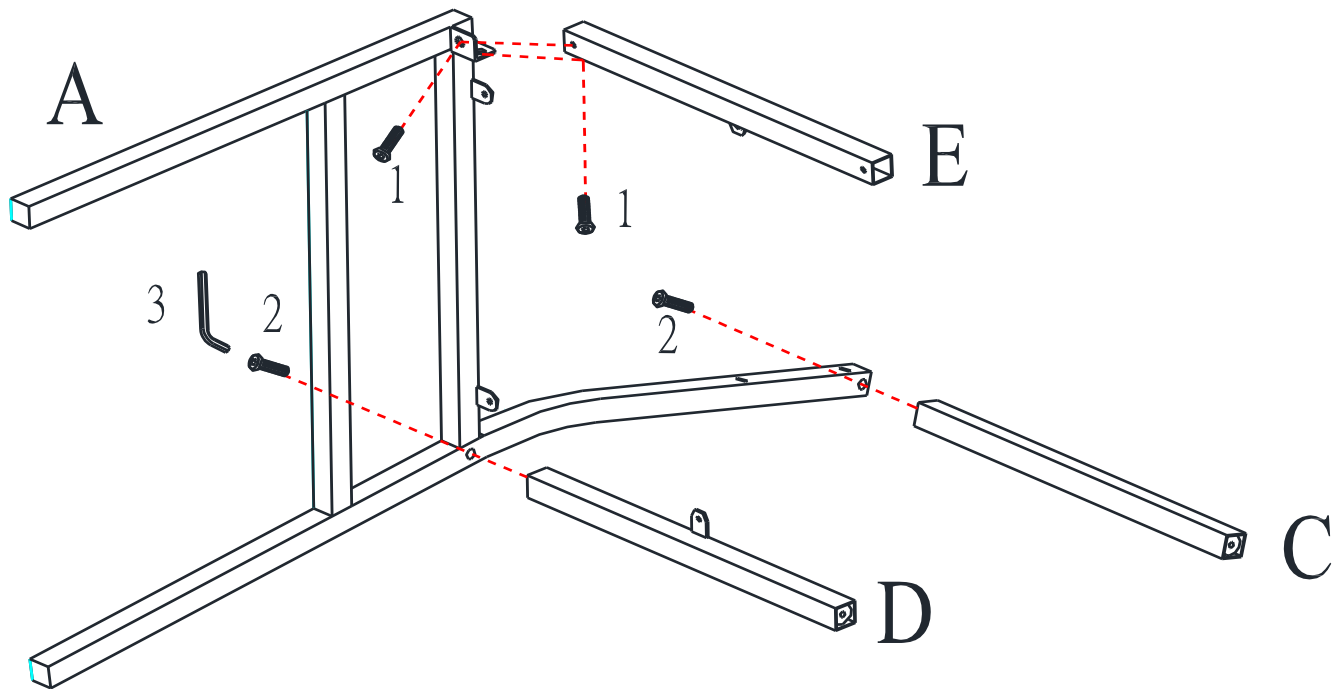
# Silla de comedor de madera/metal – pqte de 2 DA8146C

## ETAPA 1:

Fije el tensor posterior de la silla (C) y el tensor posterior del marco (D) al marco lateral izquierdo (A) con los pernos (2) como se muestra a continuación.

Fije el tensor frontal del marco (E) al marco lateral izquierdo (A) con los pernos (1) como se muestra a continuación.

**NOTA:** No apriete completamente los pernos. Los pernos flojos facilitarán el montaje en los siguientes pasos.



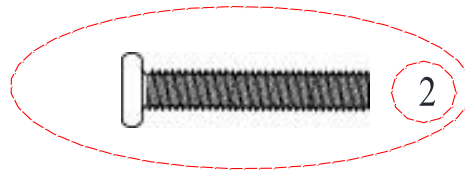
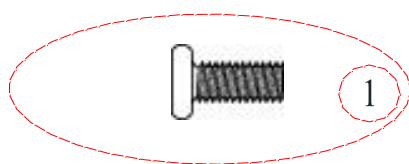
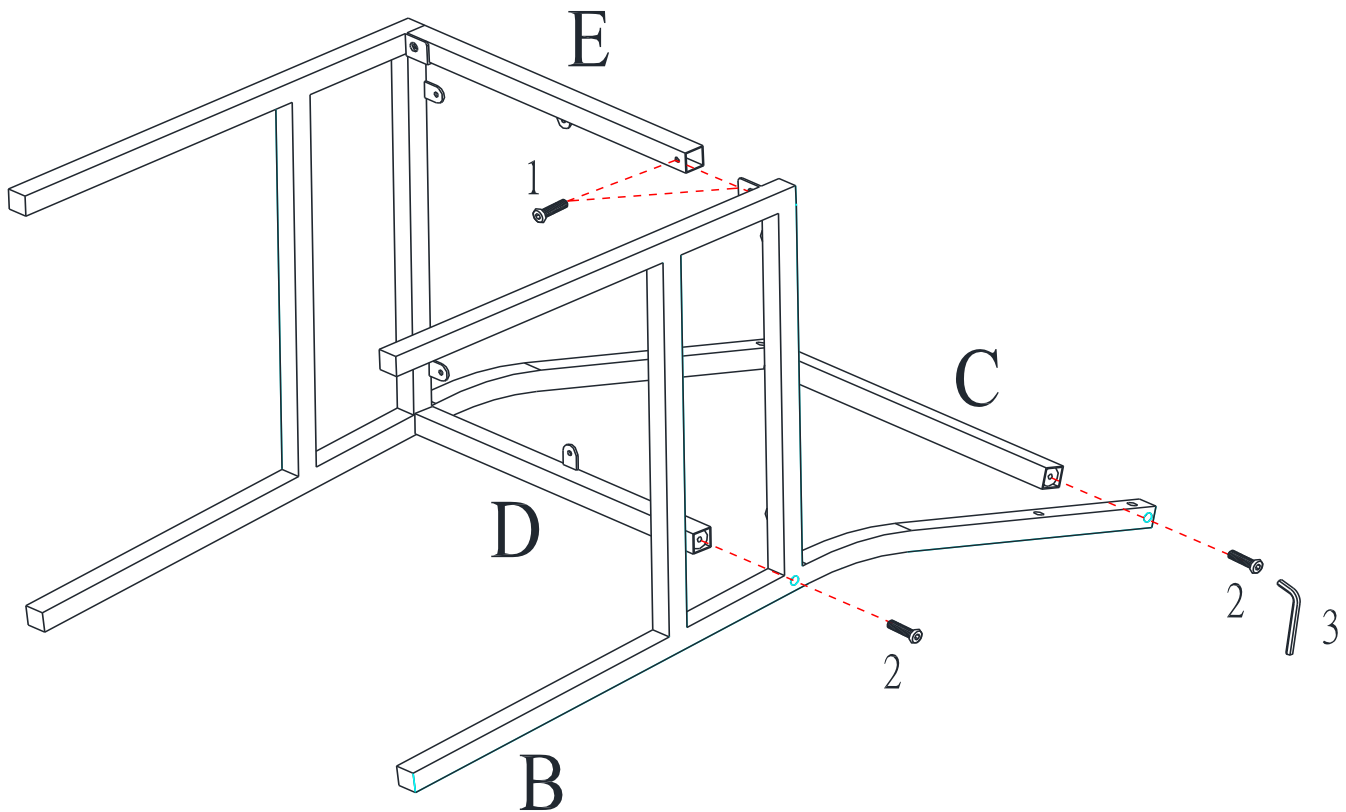
# Silla de comedor de madera/metal – pqte de 2 DA8146C

## ETAPA 2:

Fije el tensor posterior (C) y el tensor posterior del marco (D) al marco lateral derecho (B) con los pernos (2) como se muestra a continuación.

Fije el tensor frontal del marco (E) al marco lateral derecho (B) con los pernos (1) como se muestra a continuación.

**NOTA:** No apriete completamente los pernos. Los pernos flojos facilitarán el montaje en los siguientes pasos.

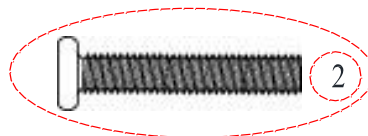
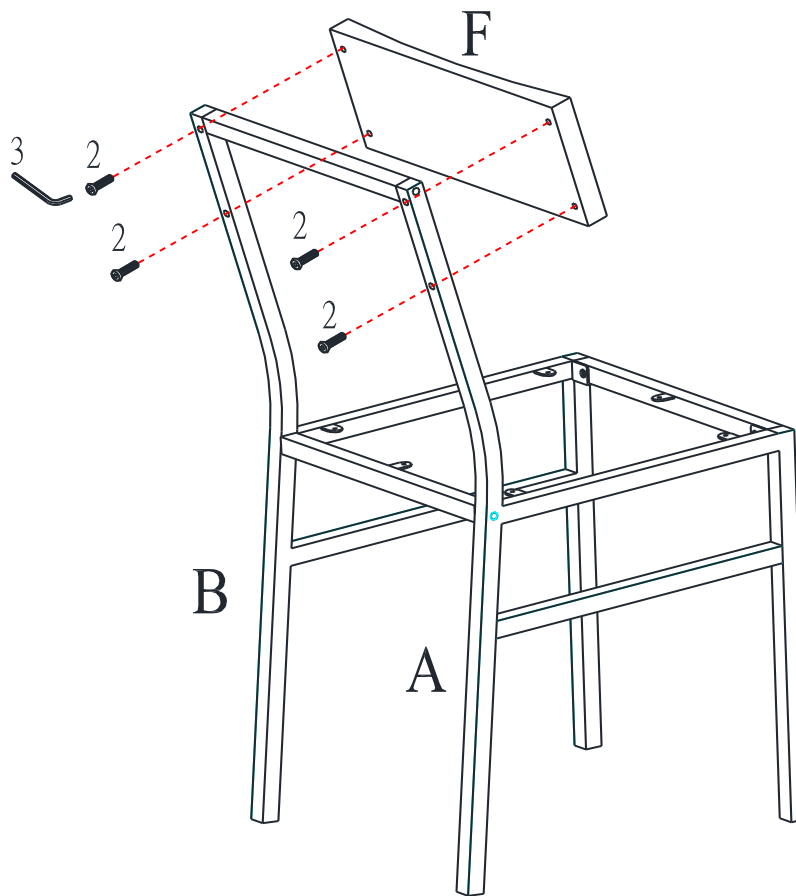


# Silla de comedor de madera/metal – pqte de 2 DA8146C

## ETAPA 3:

Fije el respaldar (F) a los paneles laterales izquierdo y derecho (A y B) con los pernos (2) como se muestra a continuación.

Ajuste la unidad ensamblada para asegurarse de que todas las superficies estén alineadas y al ras antes de apretar todos los pernos instalados.



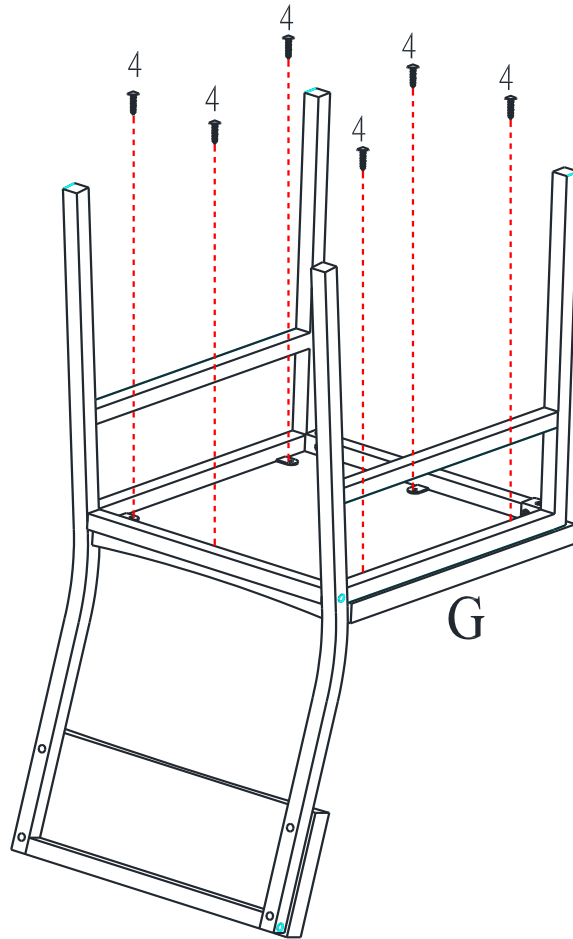


# Silla de comedor de madera/metal – pqte de 2 DA8146C

## ETAPA 4:

Fije el asiento (G) al marco del asiento ensamblado con los tornillos (4). Use un destornillador Phillips (no incluido) para instalar los tornillos (4).

Repita los pasos 1 a 4 para armar la segunda silla.

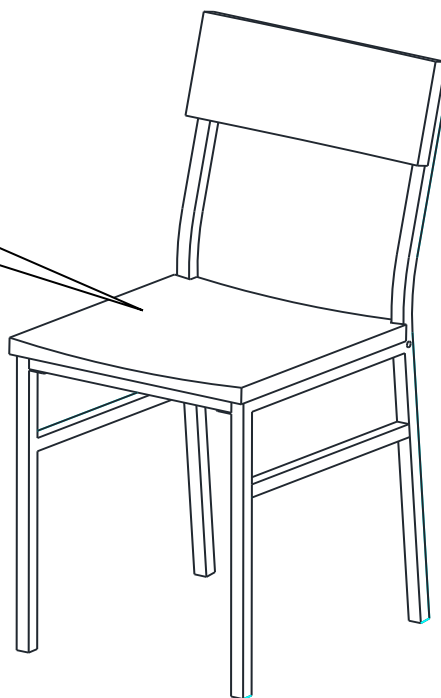


# Silla de comedor de madera/metal – pqte de 2 DA8146C



**PRECAUCIÓN:** Esta unidad está diseñada para ser utilizada únicamente con los productos y/o pesos máximos indicados. Su uso con otros productos y/o productos más pesados que los pesos máximos indicados puede provocar inestabilidad o causar lesiones.

PESO MÁXIMO =  
225 lbs



## **NO DEVUELVA EL PRODUCTO A LA TIENDA.**

Si falta una pieza o está dañada, contacte nuestro departamento de servicio al cliente. Reemplazaremos la pieza SIN cargo alguno.



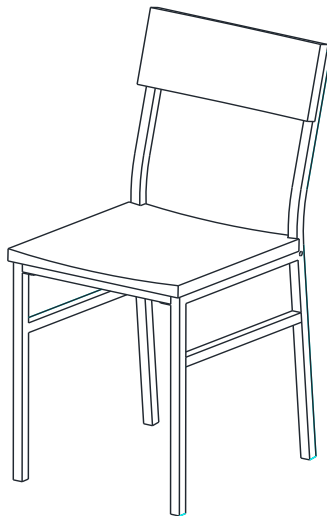
Tel #: 1-800-295-198  
Correo electrónico: [das@dorel.co](mailto:das@dorel.co)

Modèle No:  
DA8146CCode UPC:  
0-65857-18856-1Couleur:  
Naturel/Gris

Félicitations pour votre dernier achat d'un meuble ! Les meubles de la ligne **Dorel Living** ont été conçus ayant en tête la qualité, la commodité et le style. Nous sommes convaincus que ce meuble vous servira durant de nombreuses années avec un confort exceptionnel.

Nous vous encourageons à vous familiariser avec les caractéristiques de votre nouveau meuble avant de commencer l'assemblage ; prenez donc quelques minutes pour lire ce manuel. Il contient de l'information importante concernant notre garantie et des conseils d'entretien pour vous assurer de garder votre meuble aussi beau qu'aux premiers jours.

Pour trouver d'autres idées inspirantes, veuillez visiter notre site web à [www.dorelliving.com](http://www.dorelliving.com)  
Vous pouvez aussi souscrire à notre page [Facebook](#) pour être à la fine pointe de toutes les dernières tendances.



Date d'achat: \_\_\_\_ / \_\_\_\_ / \_\_\_\_

Numéro de lot: \_\_\_\_\_  
(sur la boîte)

Des questions, des préoccupations, des pièces manquantes? La satisfaction du client est importante pour nous chez Dorel Asia. **CONTACTEZ NOTRE SERVICE À LA CLIENTÈLE AVANT DE RETOURNER LE PRODUIT AU DÉTAILLANT.**

Nos agents sont disponibles du lundi au vendredi de 8h à 17h (HNE) pour prendre votre appel et répondre à vos questions. Pour un service plus rapide, ayez toujours le numéro de modèle à portée de main lorsque vous nous contactez.

Sans frais #: 1-800-295-1980

Vous pouvez également nous joindre par courriel ou en visitant notre site Web et en cliquant sur les liens de support:

[das@dorel.com](mailto:das@dorel.com)[www.dorelliving.com](http://www.dorelliving.com)

NOTE: CE MANUEL D'INSTRUCTIONS CONTIENT INFORMATION DE SÉCURITÉ **IMPORTANTE**.  
VEUILLEZ LE LIRE ET LE CONSERVER POUR RÉFÉRENCE ULTÉRIEURE.

## SERVICE À LA CLIENTÈLE

Vous pouvez également nous contacter en écrivant à l'adresse ci-dessous. S'il vous plaît inclure le numéro de modèle du produit, la couleur et une description détaillée de votre demande.

**Dorel Living - Customer Service Département**  
**12345 Albert-Hudon Boulevard, Suite 100**  
Montreal, Québec  
Canada, H1G 3L1

## NOTES ET INSTALLATION

- \* Assurez-vous que toutes les pièces et les composantes sont présentes avant de commencer l'assemblage.
- \* Pour éviter les rayures et les dommages à la finition du produit, veuillez retirer tous les emballages et l'assembler sur une surface propre et lisse.
- \* Temps d'assemblage estimé: 45 - 60 minutes.
- \* Lisez toutes les instructions avant l'assemblage.
- \* **NE PAS** utiliser d'outils électriques.
- \* **ATTENTION:** Doit être assemblé par un adulte.
- \* L'assemblage et la manipulation nécessitent deux personnes.
- \* Le tournevis cruciforme n'est pas inclus.

## SOIN, NETTOYAGE ET ENTRETIEN

Épousseter régulièrement avec un chiffon doux et non pelucheux pour éviter l'accumulation de la saleté. Essuyer immédiatement les déversements pour éviter les taches à l'aide d'un chiffon propre imbibé d'eau. N'utilisez pas de nettoyeurs liquides ou abrasifs sur le cadre métallique car cela pourrait endommager la finition.

Vérifiez régulièrement les boulons/vis et serrez-les si nécessaire.

## GARANTIE LIMITÉE DE 1 AN

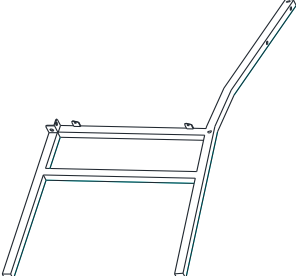
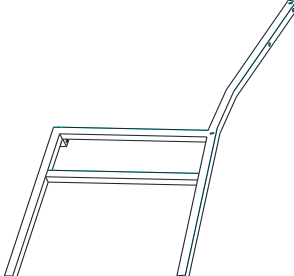


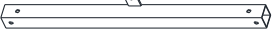

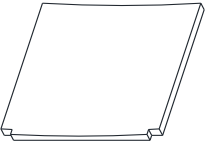
Dorel garantit que son produit est exempt de défauts de matériaux et de fabrication et accepte de remédier à un tel défaut. Cette garantie couvre un (1) an à partir de la date d'achat originale. Cette garantie est valable uniquement sur présentation d'une preuve d'achat. Cette garantie se limite exclusivement à la réparation ou au remplacement de pièces défectueuses du mobilier et aucun travail d'assemblage n'est inclus. Cette garantie ne s'applique pas à un produit qui a été assemblé incorrectement, soumis à une mauvaise utilisation ou abus, ou qui a été modifié ou réparé de quelque façon. L'usure, les déchirures ou la décoloration du tissu ne sont pas couverts par cette garantie (le cas échéant). Cette garantie vous donne des droits légaux spécifiques et vous pouvez également avoir d'autres droits qui varient d'un État à l'autre ou d'une province à l'autre.



**AVERTISSEMENT: Si ce produit est endommagé, et/ou des pièces sont brisées ou manquantes, NE PAS UTILISER.**

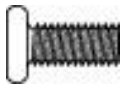


# Chaise de salle à manger en bois/métal - pqt de 2 DA8146C

## LISTE DES PIÈCES

<b>A</b> 	<b>B</b> 	<b>C</b> 
CADRE LATÉRAL GAUCHE 2 PCES	CADRE LATÉRAL DROIT 2 PCES	BAR ARRIÈRE 2 PCES
<b>D</b> 	<b>E</b> 	<b>F</b> 
BAR DE CADRE ARRIÈRE 2 PCES	BAR DE CADRE AVANT 2 PCES	DOSSIER 2 PCES
<b>G</b> 		
ASSISE 2 PCES		

# Chaise de salle à manger en bois/métal - pqt de 2 DA8146C

## LISTE DE QUINCAILLERIE

1	 Ø1/4"*1/2"	2	3	 M4
BOULON 8 PCES		BOULON 16 PCES		CLÉ ALLEN 1 PCE
4	 Ø5/32"*5/8"			
VIS 12 PCES				

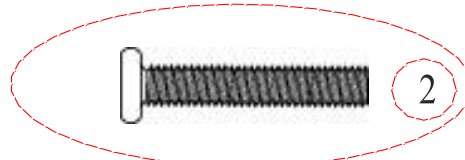
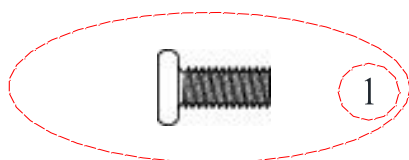
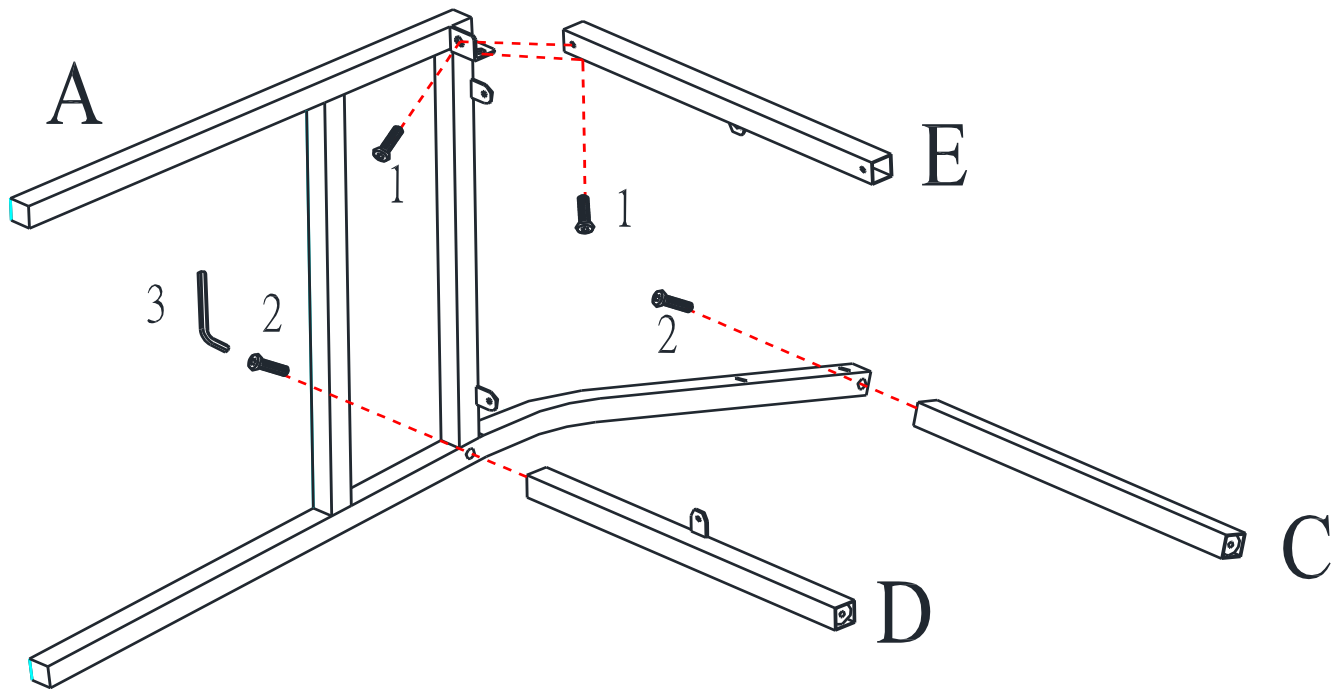
# Chaise de salle à manger en bois/métal - pqt de 2 DA8146C

## ÉTAPE 1:

Fixez la bar arrière (C) et la bar du cadre arrière (D) au cadre latéral gauche (A) à l'aide des boulons (2) comme indiqué ci-dessous.

Attachez la bar de cadre avant (E) au cadre latéral gauche (A) à l'aide des boulons (1) comme indiqué ci-dessous.

**NOTE:** Ne serrez pas complètement les boulons. Les boulons desserrés faciliteront l'assemblage dans les étapes suivantes.



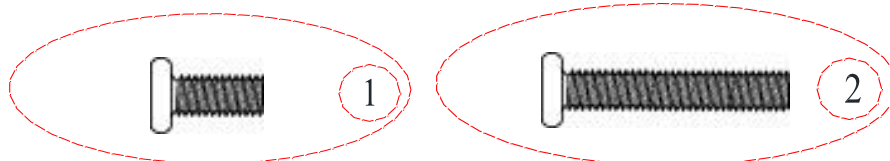
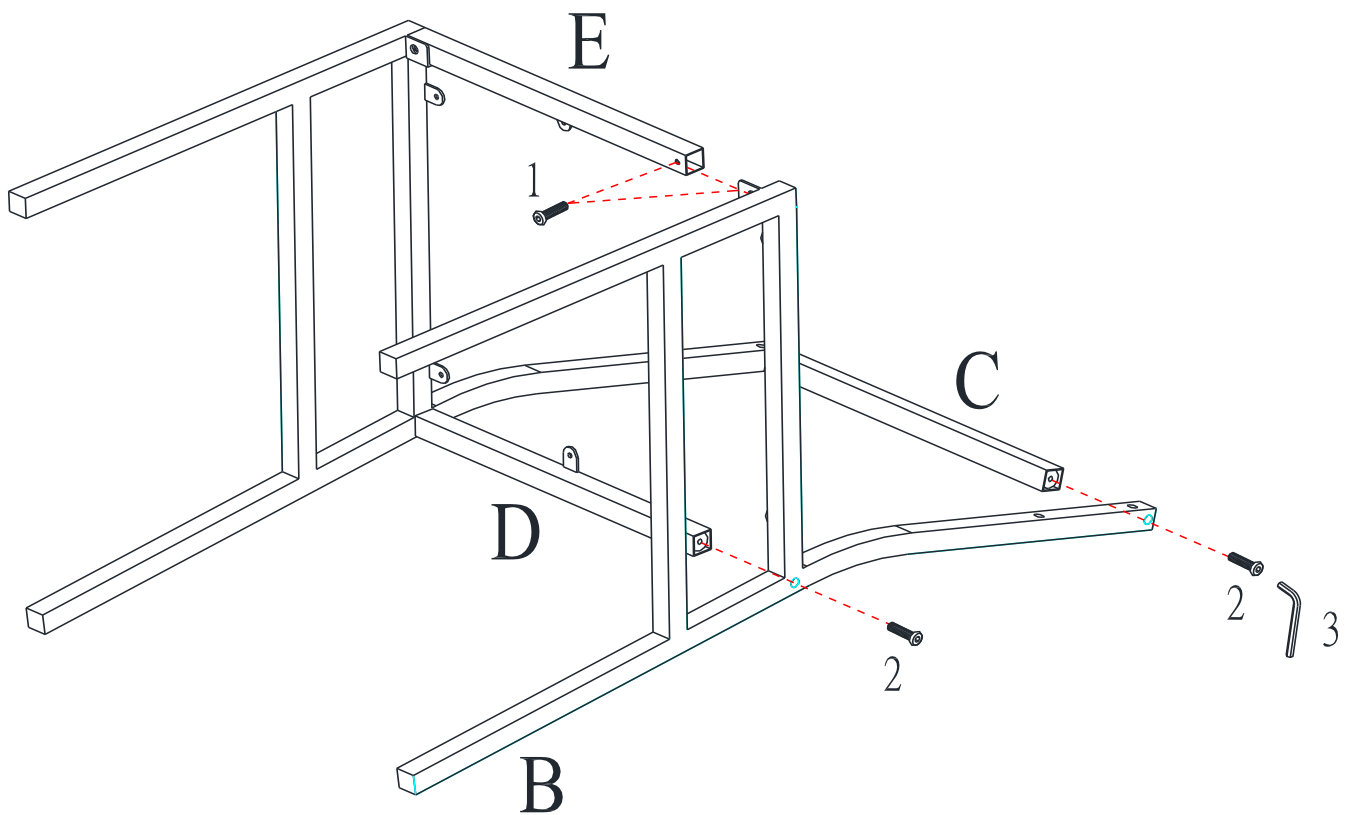
# Chaise de salle à manger en bois/métal - pqt de 2 DA8146C

## ÉTAPE 2:

Fixez la bar arrière (C) et la bar du cadre arrière (D) au cadre latéral droit (B) à l'aide des boulons (2) comme indiqué ci-dessous.

Attachez la bar de cadre avant (E) au cadre latéral droit (B) à l'aide des boulons (1) comme indiqué ci-dessous.

**NOTE:** Ne serrez pas complètement les boulons. Les boulons desserrés faciliteront l'assemblage dans les étapes suivantes.



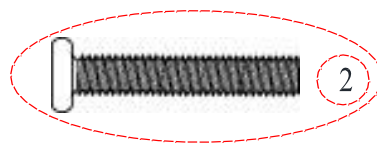
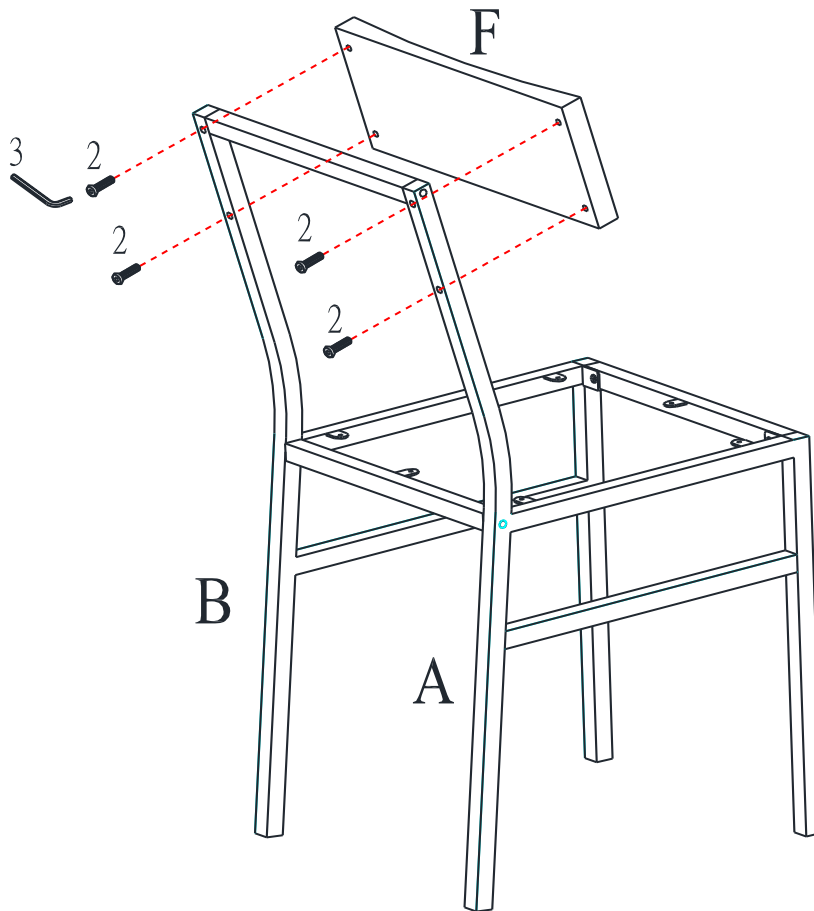


# Chaise de salle à manger en bois/métal - pqt de 2 DA8146C

## ÉTAPE 3:

Fixez le dossier (F) aux cadres latéraux gauche et droit (A et B) à l'aide des boulons (2) comme indiqué ci-dessous.

Ajustez l'unité assemblée pour vous assurer que toutes les surfaces sont alignées et au niveau avant de serrer tous les boulons installés.



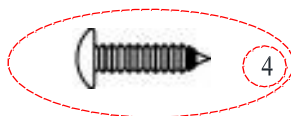
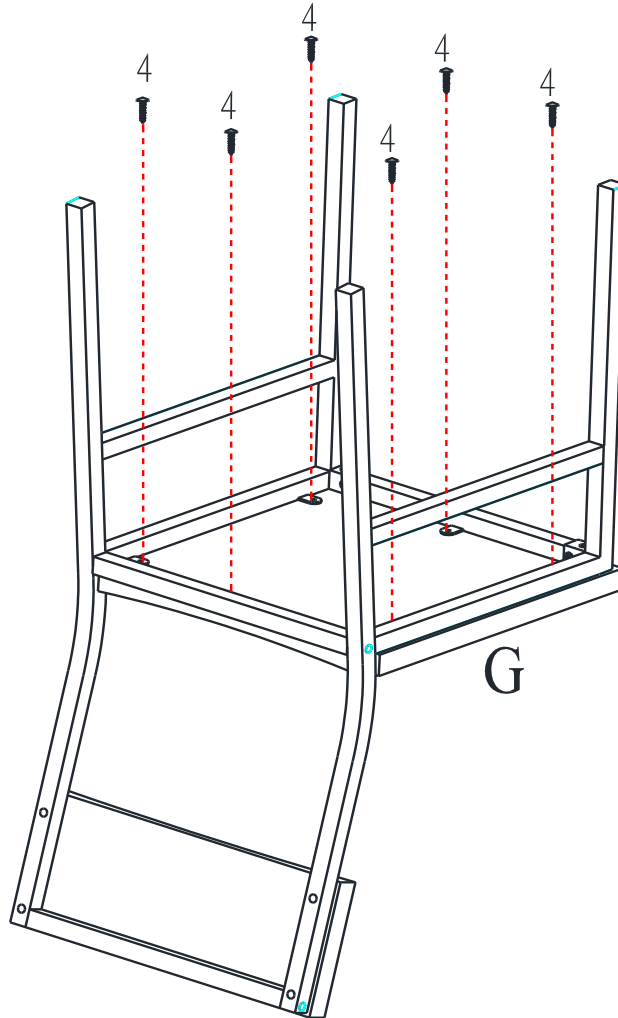
# Chaise de salle à manger en bois/métal - pqt de 2

## DA8146C

### ÉTAPE 4:

Fixez l'assise (G) au cadre de siège assemblé avec les vis (4). Utilisez un tournevis cruciforme (non fourni) pour installer les vis (4).

Répétez les étapes 1 à 4 pour assembler la deuxième chaise.

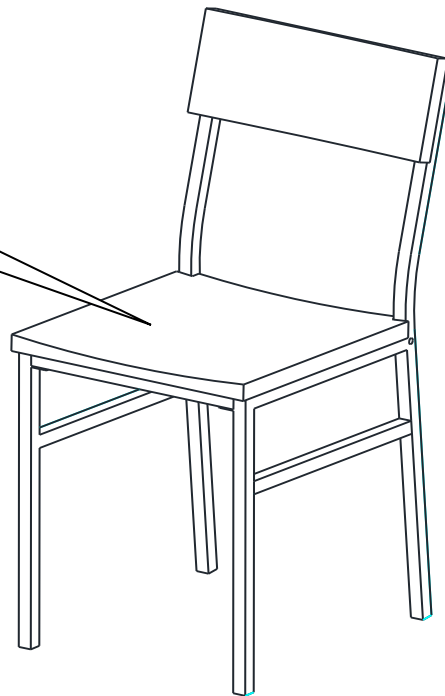


# Chaise de salle à manger en bois/métal - pqt de 2 DA8146C



**ATTENTION:** Cette unité est destinée à être utilisée uniquement avec les produits et/ou les poids maximum indiqués. L'utilisation avec d'autres produits et/ou des produits plus lourds que les poids maximum indiqués peut entraîner une instabilité ou causer des blessures.

POIDS MAXIMUM =  
225 lbs



**NE PAS RETOURNER CE PRODUIT AU MAGASIN.**

Si une pièce est manquante ou endommagée, contactez notre Service à la clientèle. Nous remplacerons la pièce **GRATUITEMENT**.



Tél #: 1-800-295-1980  
Courriel: [das@dorel.com](mailto:das@dorel.com)