



Metal Base Dining Chair

Model Number:

DA8241C

UPC Code:

0-65857-18899-8

Color:

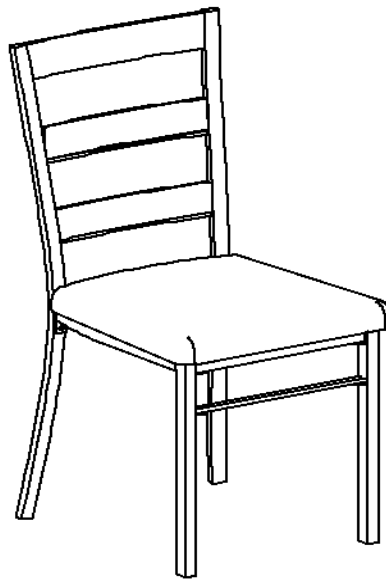
Rustic gray

Congratulations on your latest furniture purchase! **Dorel Living** furniture has been developed with quality, convenience and style in mind. We trust it will provide you with many years of exceptional comfort and service.

Before beginning assembly, we encourage you to familiarize yourself with your new furniture piece by taking a few minutes to go through this booklet. It contains important information on our warranty and care tips to keep your furniture looking as good as new.

For more great furniture ideas, check out our website at www.dorelliving.com

You can also keep up to date on all the latest trends by liking our [Facebook page](#) and [Instagram page](#).



Date of Purchase: ____ / ____ / ____

Lot Number: _____

(located on carton)

Questions, concerns, missing parts? Customer satisfaction is important to us at Dorel Asia. **CONTACT OUR CUSTOMER SERVICE DEPARTMENT BEFORE RETURNING PRODUCT TO THE RETAILER.**

Our agents are available Monday to Friday 8am to 5pm (EST) to take your call and answer any questions.

For faster service, always have the model number ready when contacting us.

toll free #: 1-800-295-1980

You can also reach us by email or by visiting our website and clicking on the Support tab:

das@dorel.com

www.dorelliving.com

NOTE: THIS INSTRUCTION BOOKLET CONTAINS **IMPORTANT** SAFETY INFORMATION. PLEASE READ AND KEEP FOR FUTURE REFERENCE.

CUSTOMER SERVICE

You can also contact us by writing to the address listed below. Please include the product model number, color and a detailed description of your enquiry.

Dorel Living - Customer Service Department
12345 Albert-Hudon Boulevard, Suite 100
Montreal, Quebec
Canada, H1G 3L1

NOTES AND INSTALLATION

- * Ensure all parts and components are present before beginning assembly.
- * Assembly and handling may require two people.
- * Estimated assembly time is 30 minutes.
- * **Do not** use power tools.
- * CAUTION: Adult assembly required.

CARE, CLEANING AND MAINTENANCE

Dust regularly with a soft, dry cloth. We do not recommend the use of chemical cleaners or wax on our lacquered furniture as it may damage the finish. Keep solvents, alcohol, nail polish and polish removers away from your hardwood furniture surfaces.

Check all bolts, screws and fasteners periodically and tighten them if necessary.

1-YEAR LIMITED WARRANTY

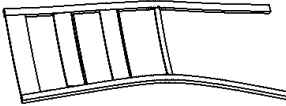
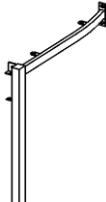
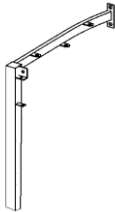
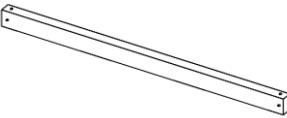

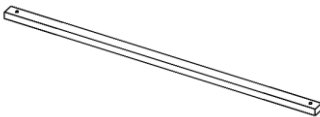

Dorel warrants its product to be free from defects in material and workmanship and agrees to remedy any such defect. This warranty covers 1 year from the date of original purchase from authorized retailers. This warranty is valid only upon presentation of proof of purchase. This is solely limited to the repair or replacement of defective furniture components and no assembly labor is included. This warranty does not apply to any product which has been improperly assembled, subjected to misuse or abuse or which has been altered or repaired in any way. The warranty does not cover wearing, tearing, fading or splitting of the fabric (where applicable). This warranty gives you specific legal rights and you may also have other rights which vary from State to State or Province to Province.



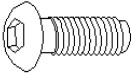
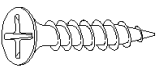

WARNING: Should this product become damaged, and/or components are broken or missing, DO NOT USE.

Metal Base Dining Chair DA8241C

PARTS LIST

| | | |
|---|---|---|
| A  | B  | C  |
| BACK FRAME 2 PCS | RIGHT CHAIR LEG 2 PCS | LEFT CHAIR LEG 2 PCS |
| D  | E  | F  |
| CHAIR FRONT RAIL 2 PCS | FRONT STRETCHER 2 PCS | BOTTOM RAIL 2 PCS |
| G  | | |
| SEAT CUSHION 2 PCS | | |

HARDWARE LIST

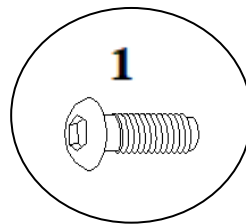
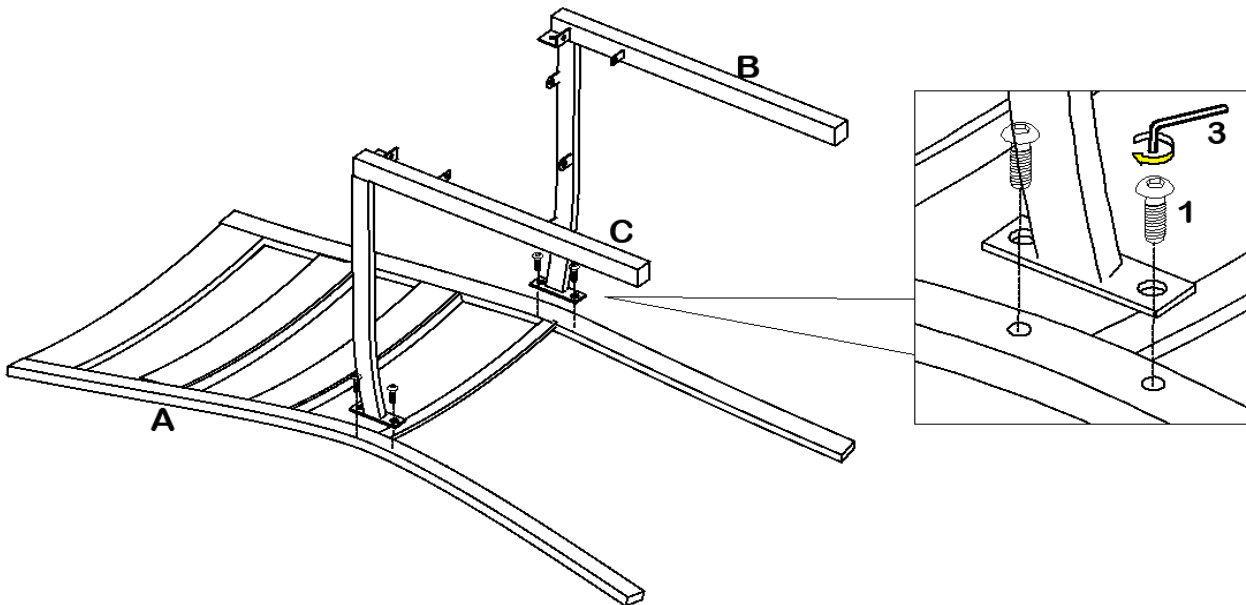
| | | |
|---|--|--|
| 1  Ø1/4" X 1/2" | 2  Ø3/16" X 20MM | 3  |
| BOLT 24 PCS | SCREW 8 PCS | ALLEN KEY 1 PC |

Metal Base Dining Chair DA8241C

STEP 1:

Attach the right and left chair legs (B & C) to the back frame (A) with bolts (1) using the Allen Key (3).

NOTE: Do not fully tighten the bolts. Loose bolts will facilitate assembly in the following steps.

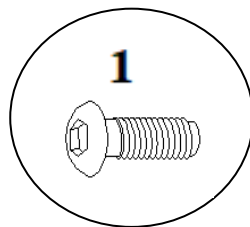
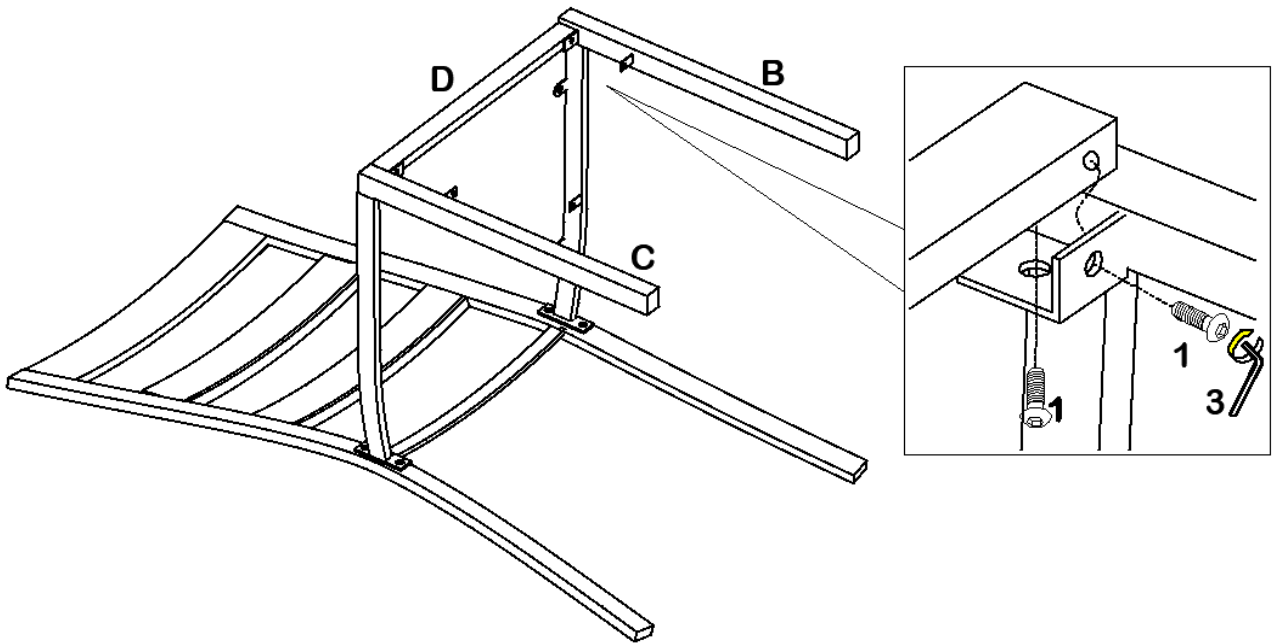


Metal Base Dining Chair DA8241C

STEP 2:

Attach chair front rail (D) to right and left chair legs (B & C) with bolts (1) using the Allen Key (3) as shown below.

NOTE: Do not fully tighten the bolts. Loose bolts will facilitate assembly in the following steps.

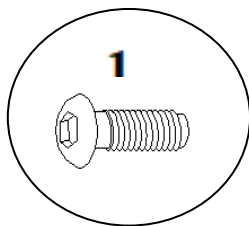
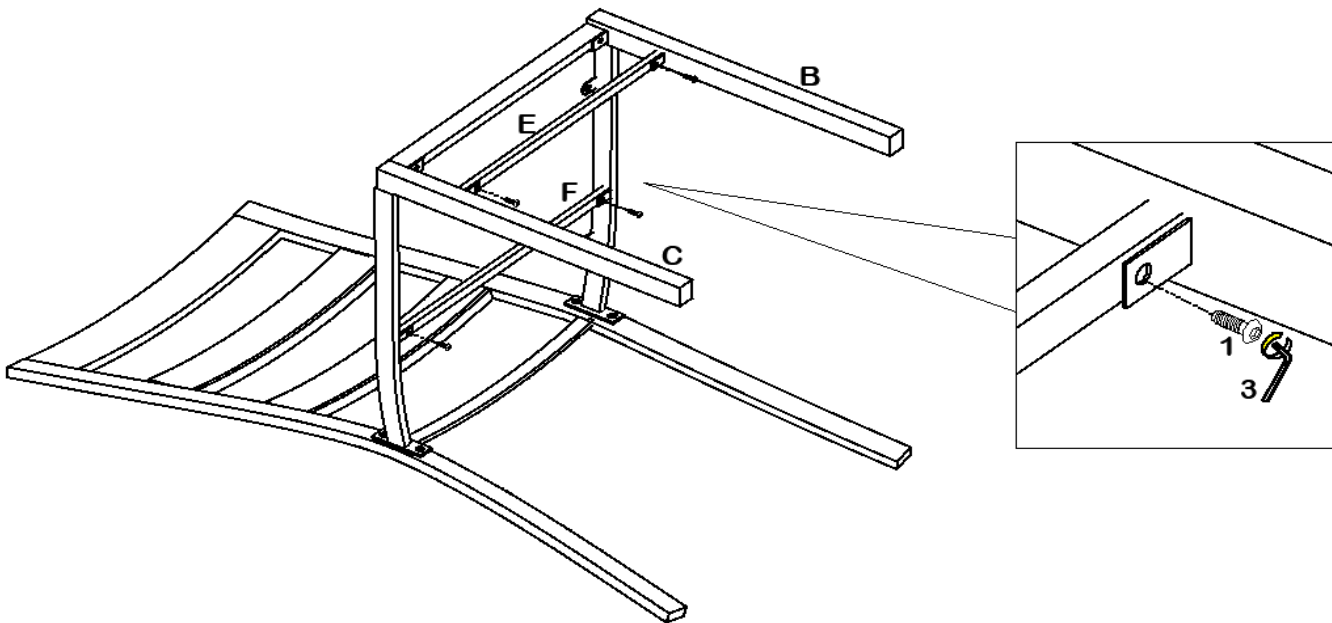


Metal Base Dining Chair DA8241C

STEP 3:

Attach front and bottom stretchers (E & F) to right and left chair legs (B & C) with bolts (1) using the Allen Key (3) as shown below.

Adjust the assembled unit to make sure all surface are aligned and flush before tightening all the bolts previously installed.



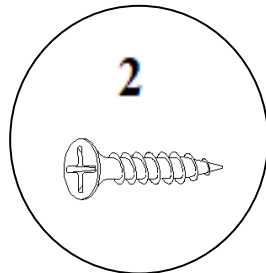
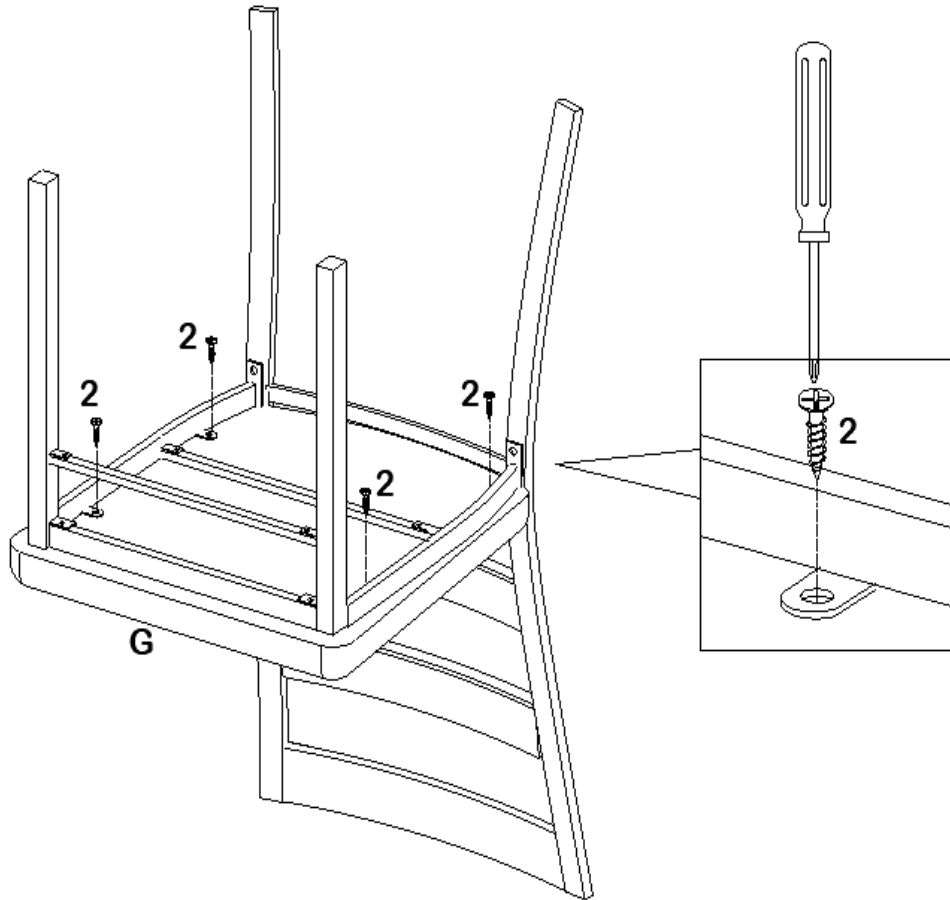
Metal Base Dining Chair DA8241C

STEP 4:

Attach the seat cushion (G) to the previously assembled unit with wood screws (2) as shown below. Use a Phillips screwdriver (not included) to install the screws (2).

Repeat steps 1- 4 to assemble the other chair.

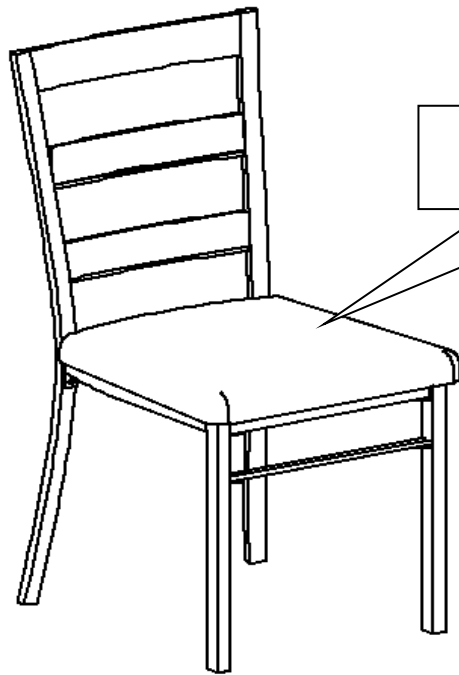
NOTE: Screws (2) will make their own holes. Do not use power tools to tighten the bolts.



Metal Base Dining Chair DA8241C



CAUTION: This unit is intended for use only with the products and/or maximum weights indicated. Use with other products and/or products heavier than the maximum weights indicated may result in instability or cause possible injury.



MAXIMUM WEIGHT =
225 LBS

That's it ! You've finished assembling your dining chair.

DO NOT RETURN PRODUCT TO THE STORE.

If a part is missing or damaged, contact our customer service department.

We will replace the part **FREE** of charge.



Tel #: 1-800-295-1980
E-Mail: das@dorel.com



Chaise de salle à manger en métal

Modèle No:

DA8241C

Code UPC:

0-65857-18899-8

Couleur:

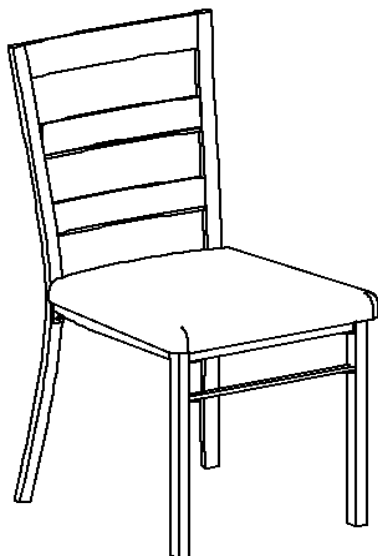
Gris rustique

Félicitations pour votre dernier achat d'un meuble ! Les meubles de la ligne **Dorel Living** ont été conçus ayant en tête la qualité, la commodité et le style. Nous sommes convaincus que ce meuble vous servira durant de nombreuses années avec un confort exceptionnel.

Nous vous encourageons à vous familiariser avec les caractéristiques de votre nouveau meuble avant de commencer l'assemblage; prenez donc quelques minutes pour lire ce manuel. Il contient de l'information importante concernant notre garantie et des conseils d'entretien pour vous assurer de garder votre meuble aussi beau qu'aux premiers jours.

Pour trouver d'autres idées inspirantes, veuillez visiter notre site web à www.dorelliving.com

Vous pouvez aussi souscrire à notre page **Facebook** pour être à la fine pointe de toutes les dernières tendances.



Date d'achat: ____ / ____ / ____

Numéro de lot: _____

(sur la boîte)

Des questions, des préoccupations, des pièces manquantes? La satisfaction du client est importante pour nous chez Dorel Asia. **CONTACTEZ NOTRE SERVICE À LA CLIENTÈLE AVANT DE RETOURNER LE PRODUIT AU DÉTAILLANT.**

Nos agents sont disponibles du lundi au vendredi de 8h à 17h (HNE) pour prendre votre appel et répondre à vos questions. Pour un service plus rapide, ayez toujours le numéro de modèle à portée de main lorsque vous nous contactez.

Sans frais #: 1-800-295-1980

Vous pouvez également nous joindre par courriel ou en visitant notre site Web et en cliquant sur les liens de support:

das@dorel.com

www.dorelliving.com

**NOTE: CE MANUEL D'INSTRUCTIONS CONTIENT INFORMATION DE SÉCURITÉ IMPORTANTE.
VEUILLEZ LE LIRE ET LE CONSERVER POUR RÉFÉRENCE ULTÉRIEURE.**

SERVICE À LA CLIENTÈLE

Vous pouvez également nous contacter en écrivant à l'adresse ci-dessous. S'il vous plaît inclure le numéro de modèle du produit, la couleur et une description détaillée de votre demande.

Dorel Living - Customer Service Département
12345 Albert-Hudon Boulevard, Suite 100
Montreal, Québec
Canada, H1G 3L1

NOTES ET INSTALLATION

- * Assurez-vous que toutes les pièces et les composantes sont présentes avant de commencer l'assemblage.
- * L'assemblage et la manipulation nécessitent deux personnes.
- * Temps d'assemblage estimé: 30 minutes.
- * **NE PAS** utiliser d'outils électriques.
- * **ATTENTION:** Doit être assemblé par un adulte.

SOIN, NETTOYAGE ET ENTRETIEN

Épousseter régulièrement avec un chiffon doux et sec. Nous ne recommandons pas l'utilisation de nettoyeurs chimiques ou de cire sur nos meubles laqués car cela pourrait endommager la finition. Gardez les dissolvants, l'alcool, le vernis à ongles et les dissolvants à polir loin de vos surfaces de meubles en bois.

Vérifiez régulièrement les boulons/vis et serrez-les si nécessaire.

GARANTIE LIMITÉE DE 1 AN

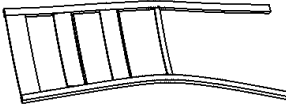
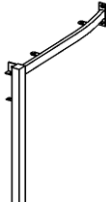
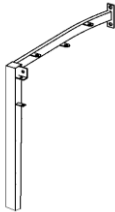
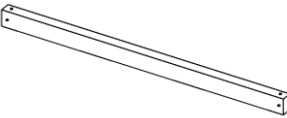

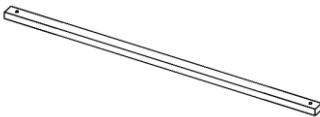

Dorel garantit que son produit est exempt de défauts de matériaux et de fabrication et accepte de remédier à un tel défaut. Cette garantie couvre un (1) an à partir de la date d'achat originale. Cette garantie est valable uniquement sur présentation d'une preuve d'achat. Cette garantie se limite exclusivement à la réparation ou au remplacement de pièces défectueuses du mobilier et aucun travail d'assemblage n'est inclus. Cette garantie ne s'applique pas à un produit qui a été assemblé incorrectement, soumis à une mauvaise utilisation ou abus, ou qui a été modifié ou réparé de quelque façon. L'usure, les déchirures ou la décoloration du tissu ne sont pas couverts par cette garantie (le cas échéant). Cette garantie vous donne des droits légaux spécifiques et vous pouvez également avoir d'autres droits qui varient d'un État à l'autre ou d'une province à l'autre.



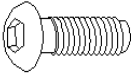
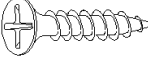

AVERTISSEMENT: Si ce produit est endommagé, et/ou des pièces sont brisées ou manquantes, NE PAS UTILISER.

Chaise de salle à manger en métal DA8241C

LISTE DES PIÈCES

| | | |
|---|---|---|
| <p>A</p>  | <p>B</p>  | <p>C</p>  |
| <p>DOSSIER 2 PCES</p> | <p>PIED DROIT 2 PCES</p> | <p>PIED GAUCHE 2 PCES</p> |
| <p>D</p>  | <p>E</p>  | <p>F</p>  |
| <p>RAIL AVANT 2 PCES</p> | <p>BAR AVANT 2 PCES</p> | <p>BAR ARRIÈRE 2 PCES</p> |
| <p>G</p>  | | |
| <p>COUSSIN 2 PCES</p> | | |

LISTE DE QUINCAILLERIE

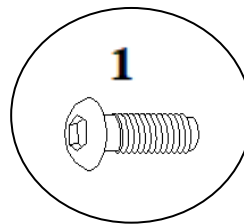
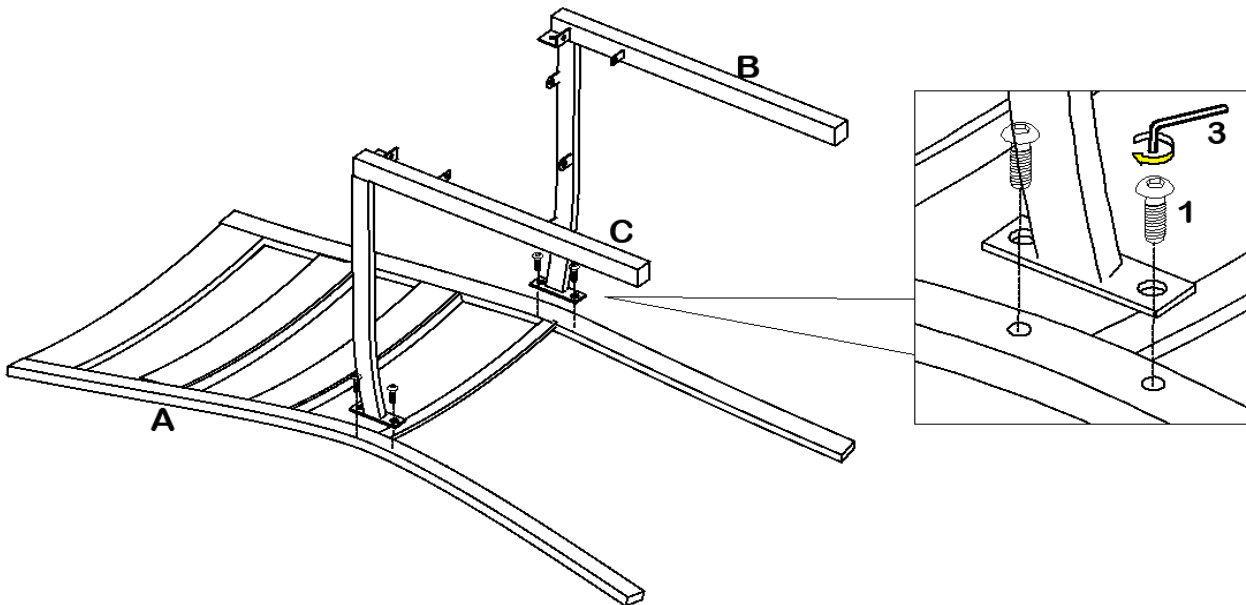
| | | |
|---|--|--|
| <p>1</p>  <p>Ø1/4" X 1/2"</p> | <p>2</p>  <p>Ø3/16" X 20MM</p> | <p>3</p>  |
| <p>BOULON 24 PCES</p> | <p>VIS 8 PCES</p> | <p>ALLEN KEY 1 PCE</p> |

Chaise de salle à manger en métal DA8241C

ÉTAPE 1:

Attachez les pieds droit et gauche (B & C) au dossier (A) avec les boulons (1) à l'aide de la clé Allen (3).

NOTE: Ne serrez pas complètement les boulons. Des boulons desserrés faciliteront l'assemblage dans les étapes suivantes.

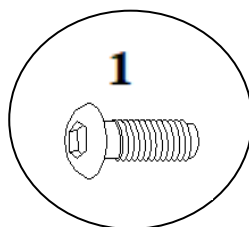
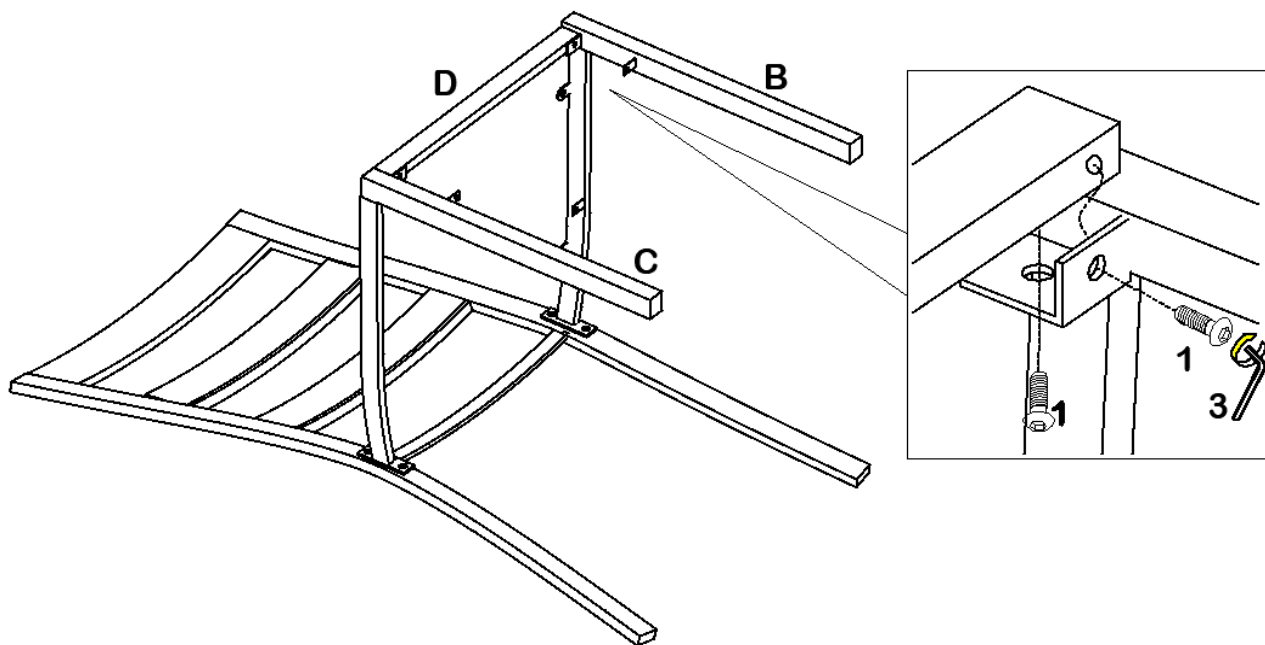


Chaise de salle à manger en métal DA8241C

ÉTAPE 2:

Attachez le rail avant (D) aux pieds droit et gauche (B & C) à l'aide des boulons (1) en utilisant la clé Allen (3) comme illustré.

NOTE: Ne serrez pas complètement les boulons. Des boulons desserrés faciliteront l'assemblage dans les étapes suivantes.

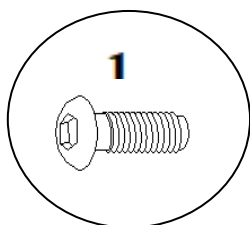
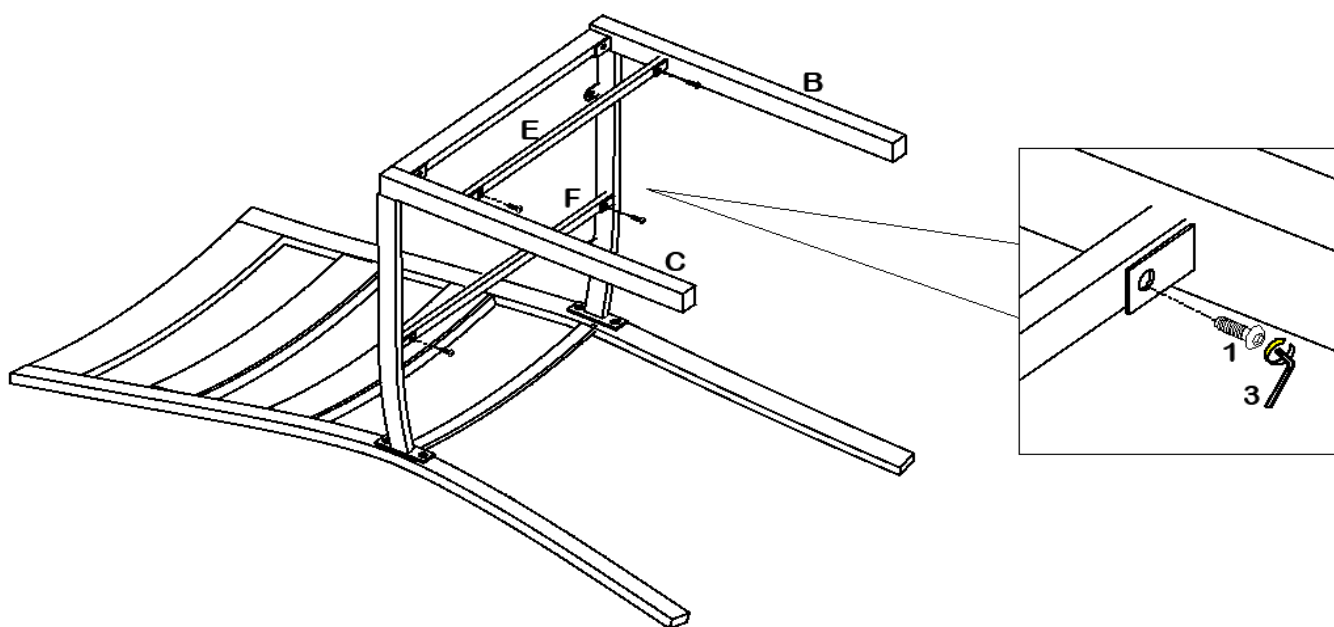


Chaise de salle à manger en métal DA8241C

ÉTAPE 3:

Attachez les bars avant et arrière (E & F) aux pieds droite et gauche (B & C) avec les boulons (1) en utilisant la clé Allen (3) comme indiqué ci-dessous.

Ajustez l'unité assemblée pour vous assurer que toutes les surfaces sont alignées et au niveau avant de serrer tous les boulons précédemment installés.



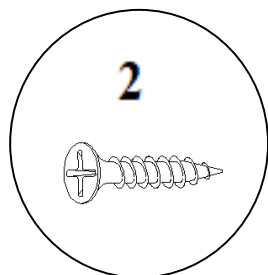
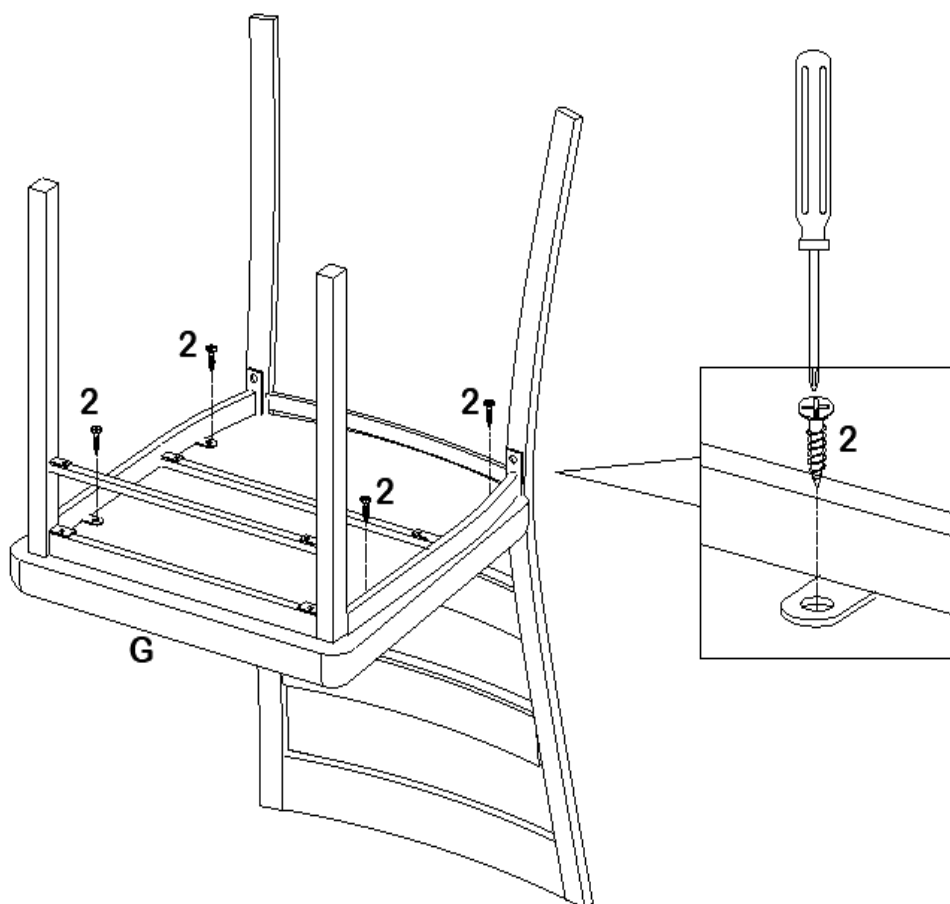
Chaise de salle à manger en métal DA8241C

ÉTAPE 4:

Attachez le coussin de siège (G) à l'unité précédemment assemblée avec les vis (2) comme indiqué ci-dessous. Utilisez un tournevis cruciforme (non fourni) pour installer les vis (2).

Répétez les étapes 1 à 4 pour assembler l'autre chaise.

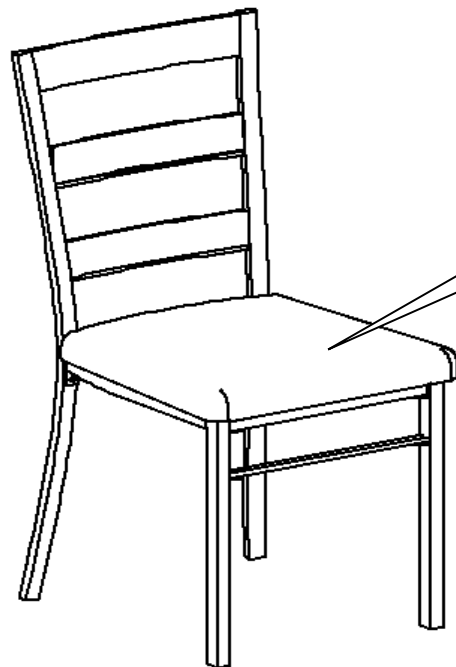
NOTE: Les vis (2) feront leurs propres trous. N'utilisez pas d'outils électriques pour serrer les boulons.



Chaise de salle à manger en métal DA8241C



ATTENTION: Cette unité est destinée à être utilisée uniquement avec les produits et/ou les poids maximum indiqués. L'utilisation avec d'autres produits et/ou des produits plus lourds que les poids maximum indiqués peut entraîner une instabilité ou causer des blessures.



Poids maximum =
225 LBS

C'est tout ! Vous avez fini d'assembler votre chaise.

NE PAS RETOURNER CE PRODUIT AU MAGASIN. Si une pièce est manquante ou endommagée, contactez notre Service à la clientèle. Nous remplacerons la pièce **GRATUITEMENT.**



Tel #: 1-800-295-1980
Courriel: das@dorel.com

Silla de comedor en metal

Modelo No:

DA8241C

CODIGO UPC:

0-65857-18899-8

Color:

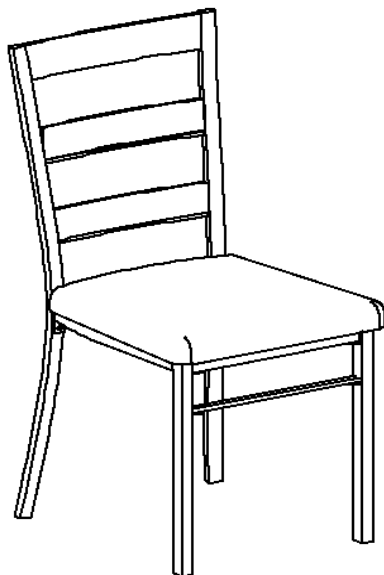
Gris rústico

¡Felicitaciones por su nueva compra de un mueble! Los muebles de la línea **Dorel Living** han sido diseñados con la calidad, la comodidad y el estilo en mente. Estamos seguros de que este mueble le servirá por muchos años con su comodidad excepcional.

Le recomendamos que antes de comenzar a armarlo se familiarice con su nueva compra y tome unos minutos de su tiempo para leer este manual. Contiene información importante sobre nuestra garantía y consejos de cuidados para que su mueble siempre conserve su apariencia de nuevo.

Para obtener más ideas de muebles inspirantes, visite nuestro sitio web en www.dorelliving.com

También puede mantenerse informado de todas las últimas tendencias suscribiéndose a nuestra página en [Facebook page](#).



Fecha de compra: ____ / ____ / ____

Número de lote: _____

(tomado del cartón)

Preguntas, inquietudes, partes que faltan? La satisfacción del cliente es importante para nosotros en Dorel Asia. **CONTACTE NUESTRO DEPARTAMENTO DE SERVICIO AL CLIENTE ANTES DE DEVOLVER EL PRODUCTO A LA TIENDA.**

Nuestros agentes están disponibles de lunes a viernes de 8 a.m. a 5 p.m. (EST) para atender su llamada y responder a cualquier pregunta. Para un servicio más rápido, siempre tenga listo el número de modelo al contactarnos. Nuestro número gratuito es: 1-800-295-1980

También puede comunicarse con nosotros por correo electrónico o visitando nuestro sitio web haciendo clic en los enlaces de soporte:

das@dorel.com

www.dorelliving.com

NOTA: ESTE MANUAL DE INSTRUCCIONES CONTIENE INFORMACIÓN DE SEGURIDAD IMPORTANTE. POR FAVOR, LÉALO Y CONSÉRVELO PARA CONSULTARLO EN EL FUTURO.

SERVICIO AL CLIENTE

También puede contactarnos escribiendo a la dirección que figura a continuación. Por favor incluya el número de modelo del producto, el color y una descripción detallada de su pregunta.

Dorel Living - Customer Service Department
12345 Albert-Hudon Boulevard, Suite 100
Montreal, Quebec
Canada, H1G 3L1

NOTAS E INSTALACIÓN

- * Asegúrese de tener todas las piezas y componentes antes de comenzar a armar el producto.
- * Pueden necesitarse dos personas para armar y manipular el producto.
- * Tiempo estimado para armar el producto: 30 minutos
- * **NO** use herramientas eléctricas.
- * **PRECAUCIÓN:** Debe ser armada por un adulto.

CUIDADO, LIMPIEZA Y MANTENIMIENTO

Limpie regularmente con un paño suave y seco. No recomendamos el uso de limpiadores químicos o ceras en nuestros muebles laqueados, ya que pueden dañar el acabado. Mantenga los disolventes, el alcohol, el esmalte de uñas y los removedores de esmalte lejos de las superficies de sus muebles de madera.

Revise todos los pernos, tornillos y sujetadores periódicamente y apriételos si es necesario.

GARANTÍA LIMITADA DE 1 AÑO

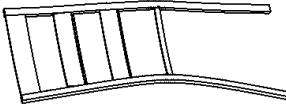
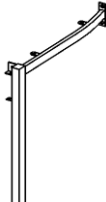
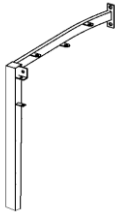
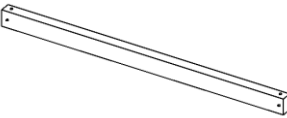

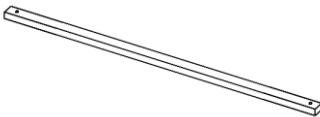

Dorel garantiza que este producto está libre de defectos de material y mano de obra y se compromete a remediar cualquier defecto de este tipo. Esta garantía cubre 1 año a partir de la fecha de compra original. Esta garantía es válida solamente con presentación de una prueba de compra. Esto se limita a la reparación o reemplazo de componentes defectuosos del mueble y no se incluye ningún trabajo de ensamblaje. Esta garantía no se aplica a ningún producto que haya sido mal ensamblado, sujeto a mal uso o abuso, o que haya sido alterado o reparado de cualquier manera. Cualquier uso, rotura o pérdida de color de la tela no están incluidos en esta garantía (donde corresponda). Esta garantía le da derechos legales específicas y usted puede también tener otros derechos que varían de estado a estado o de provincia a provincia.



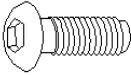
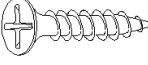

ADVERTENCIA: Si este producto está dañado y/o ciertas piezas faltan o están rotas, NO LO USE.

Silla de comedor en metal DA8241C

LISTA DE PIEZAS

| | | |
|---|---|---|
| A  | B  | C  |
| RESPALDAR 2 PZAS | PATA DERECHA 2 PZAS | PATA IZQUIERDA 2 PZAS |
| D  | E  | F  |
| RIEL FRONTAL 2 PZAS | BARRA FRONTAL 2 PZAS | BARRA INFERIOR 2 PZAS |
| G  | | |
| COJÍN 2 PZAS | | |

LISTA DE TORNILLOS Y ACCESORIOS

| | | |
|---|---|--|
| 1  | 2  | 3  |
| Ø1/4" X 1/2" PERNO 24 PZAS | Ø3/16" X 20MM TORNILLO 8 PZAS | LLAVE ALLEN 1 PZA |

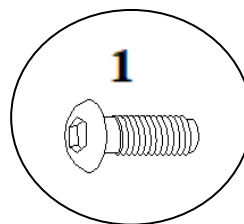
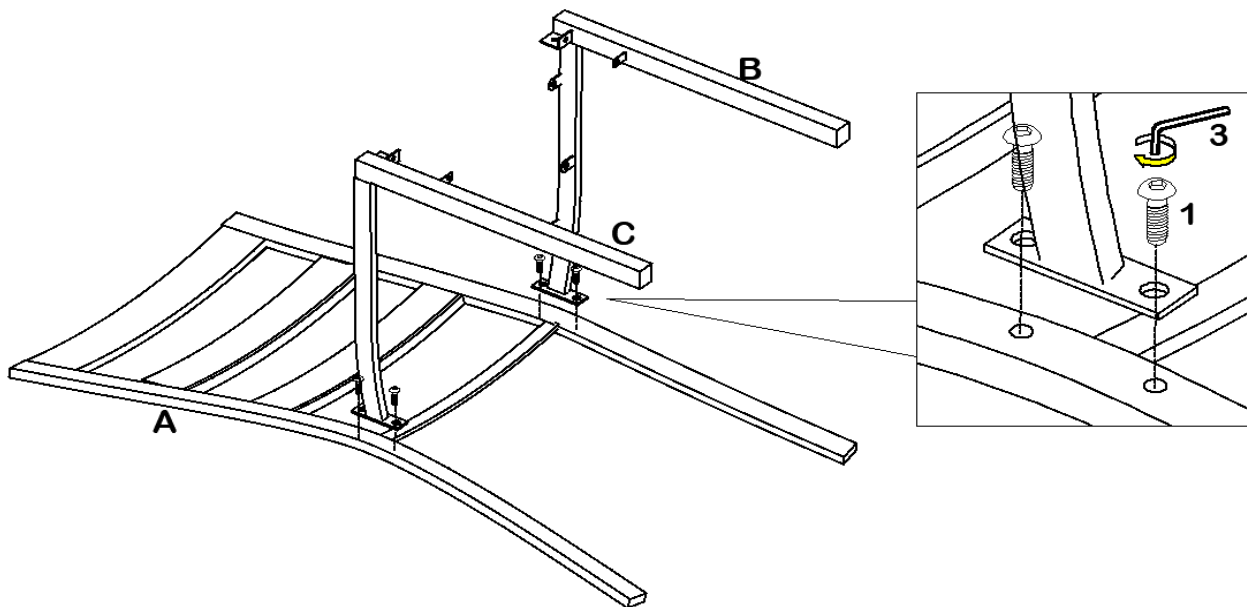
Silla de comedor en metal

DA8241C

ETAPA 1:

Fije las patas derecha e izquierda (B y C) al respaldar (A) con los pernos (1) y con la ayuda de la llave Allen (3).

NOTA: No apriete completamente los pernos. Los pernos flojos facilitarán el montaje en los siguientes pasos.

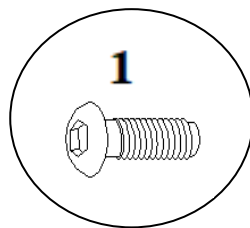
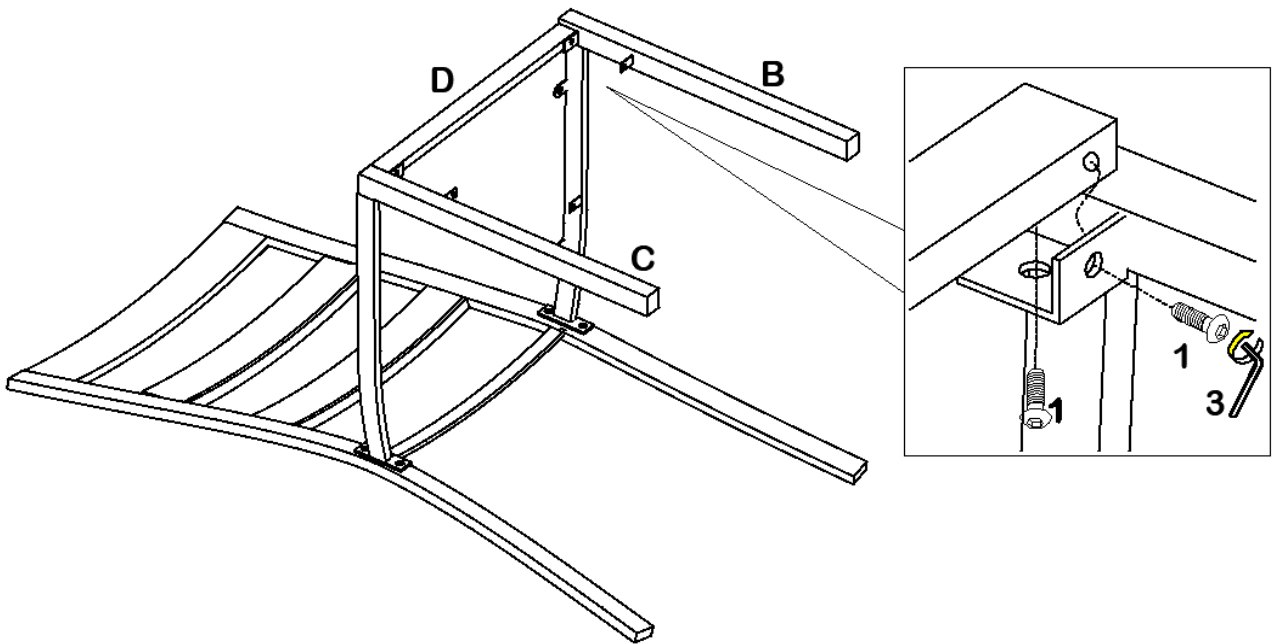


Silla de comedor en metal DA8241C

ETAPA 2:

Fije el riel frontal (D) a las patas derecha e izquierda (B y C) con los pernos (1) usando la llave Allen (3) como se muestra a continuación.

NOTA: No apriete completamente los pernos. Los pernos flojos facilitarán el montaje en los siguientes pasos.

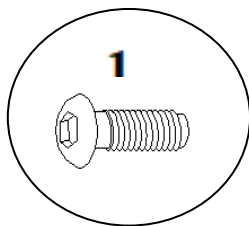
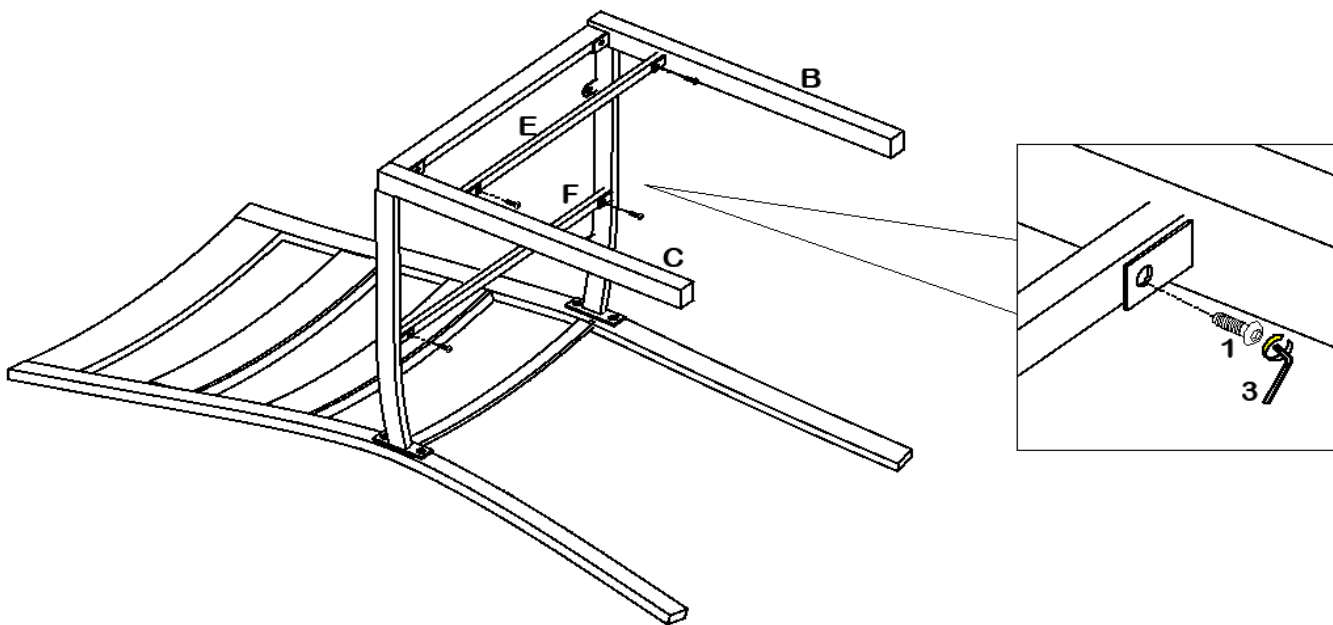


Silla de comedor en metal DA8241C

ETAPA 3:

Fije los tensores delantero e inferior (E y F) a las patas derecha e izquierda (B y C) con los pernos (1) y con la ayuda de la llave Allen (3) como se muestra a continuación.

Ajuste la unidad ensamblada para asegurarse que toda las superficies estén alineadas y a nivel antes de apretar todos los pernos previamente instalados.



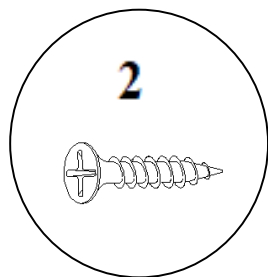
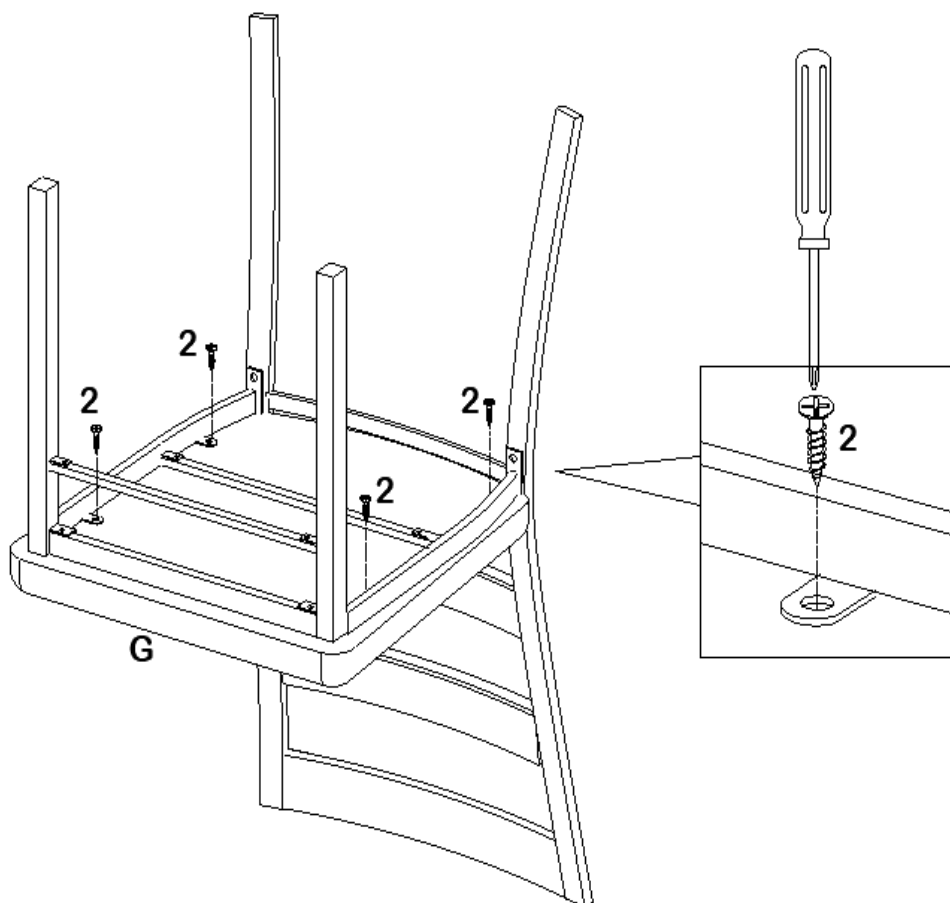
Silla de comedor en metal DA8241C

ETAPA 4:


Fije el cojín del asiento (G) a la unidad previamente ensamblada con los tornillos (2) como se muestra a continuación. Use un destornillador Phillips (no incluido) para instalar los tornillos (2).

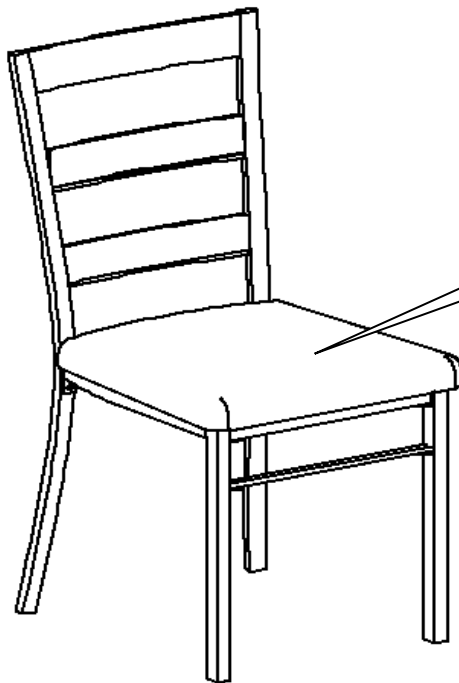
Repita los pasos 1 a 4 para ensamblar la otra silla.

NOTA: Los tornillos (2) harán sus propios agujeros. No use herramientas eléctricas para apretarlos.



Silla de comedor en metal DA8241C

 **PRECAUCIÓN:** Esta unidad está diseñada para ser utilizada únicamente con los productos y/o pesos máximos indicados. Su uso con otros productos y/o productos más pesados que los pesos máximos indicados puede provocar inestabilidad o causar lesiones.



Peso máximo =
225 LBS

Listo! Ha terminado de armar su silla de comedor.

NO DEVUELVA EL PRODUCTO A LA TIENDA. Si falta una pieza o está dañada, contacte nuestro departamento de servicio al cliente. Reemplazaremos la pieza **SIN cargo alguno.**



Tel #: 1-800-295-1980
Correo electronico das@dorel.com