



Sofa

Model Number:

UPC Code:

Color:

DL061-SF

0-65857-20207-6

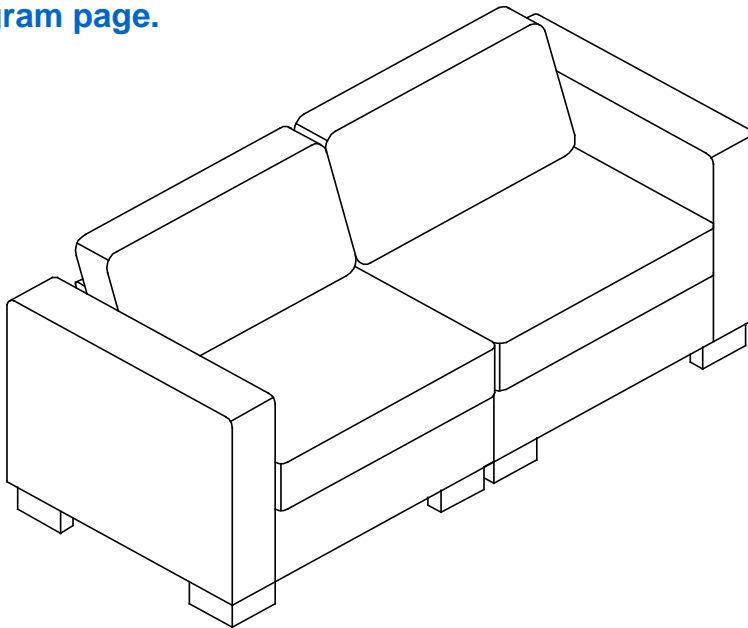
Gray

Congratulations on your latest furniture purchase! **Dorel Living** furniture has been developed with quality, convenience and style in mind. We trust it will provide you with many years of exceptional comfort and service.

Before beginning assembly, we encourage you to familiarize yourself with your new furniture piece by taking a few minutes to go through this booklet. It contains important information on our warranty and care tips to keep your furniture looking as good as new.

For more great furniture ideas, check out our website at www.dorelliving.com

You can also keep up to date on all the latest trends by liking our [Facebook page](#) and [Instagram page](#).



Date of Purchase: ____ / ____ / ____ Lot Number: _____
(Located on carton)

Questions, concerns, missing parts? Customer satisfaction is important to us at Dorel Asia. **CONTACT OUR CUSTOMER SERVICE DEPARTMENT BEFORE RETURNING PRODUCT TO THE RETAILER.**

Our agents are available Monday to Friday 8am to 5pm (EST) to take your call and answer any questions. For faster service, always have the model number ready when contacting us.
toll free #: 1-800-295-1980

You can also reach us by email or by visiting our website and clicking on the Support tab:

das@dorel.com
www.dorelliving.com

NOTE: THIS INSTRUCTION BOOKLET CONTAINS **IMPORTANT** SAFETY INFORMATION. PLEASE READ AND KEEP FOR FUTURE REFERENCE.

CUSTOMER SERVICE

You can also contact us by writing to the address listed below. Please include the product model number, color and a detailed description of your enquiry.

Dorel Living - Customer Service Department
12345 Albert-Hudon Boulevard, Suite 100
Montreal, Quebec
Canada, H1G 3L1

NOTES

- * Ensure all parts and components are present before beginning assembly.
- * Assembly and handling will require two people.
- * Assemble on a soft, smooth surface to prevent damage to the product finish.
- * Read all instructions completely before assembly.
- * **DO NOT** use power tools.
- * CAUTION: Adult assembly required.
- * Estimated assembly time: 15 minutes.

CARE, CLEANING AND MAINTENANCE

Dust regularly with a soft, dry cloth to prevent soil build up. Keep away from heat to avoid glazing, melting or scorching. Use a professional cleaning service to clean the fabric.

1-YEAR LIMITED WARRANTY

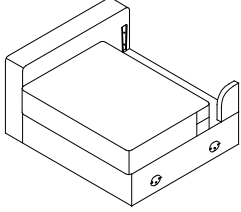
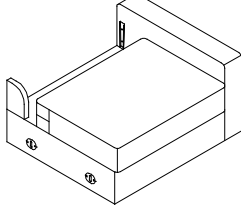
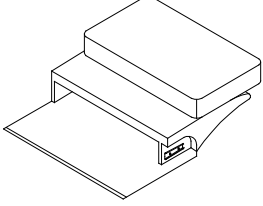
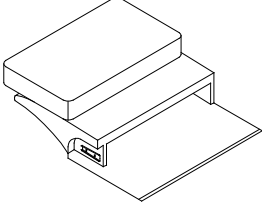
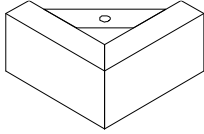

Dorel warrants its product to be free from defects in material and workmanship and agrees to remedy any such defect. This warranty covers 1 year from the date of original purchase from authorized retailers. This warranty is valid only upon presentation of proof of purchase. This is solely limited to the repair or replacement of defective furniture components and no assembly labor is included. This warranty does not apply to any product which has been improperly assembled, subjected to misuse or abuse or which has been altered or repaired in any way. The warranty does not cover wearing, tearing, fading or splitting of the fabric (where applicable). This warranty gives you specific legal rights and you may also have other rights which vary from State to State or Province to Province.



WARNING: Should this product become damaged, and/or components are broken or missing, DO NOT USE.

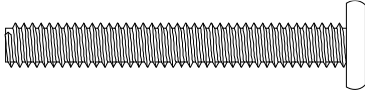
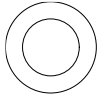
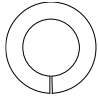

SOFA DL061-SF

PARTS LIST

| | |
|--|--|
| A  | B  |
| LEFT SEAT 1 PC | RIGHT SEAT 1 PC |
| C  | D  |
| LEFT BACK 1 PC | RIGHT BACK 1 PC |
| E  | F  |
| FOOT 8 PCS | BOLT 2 PCS |

SOFA DL061-SF

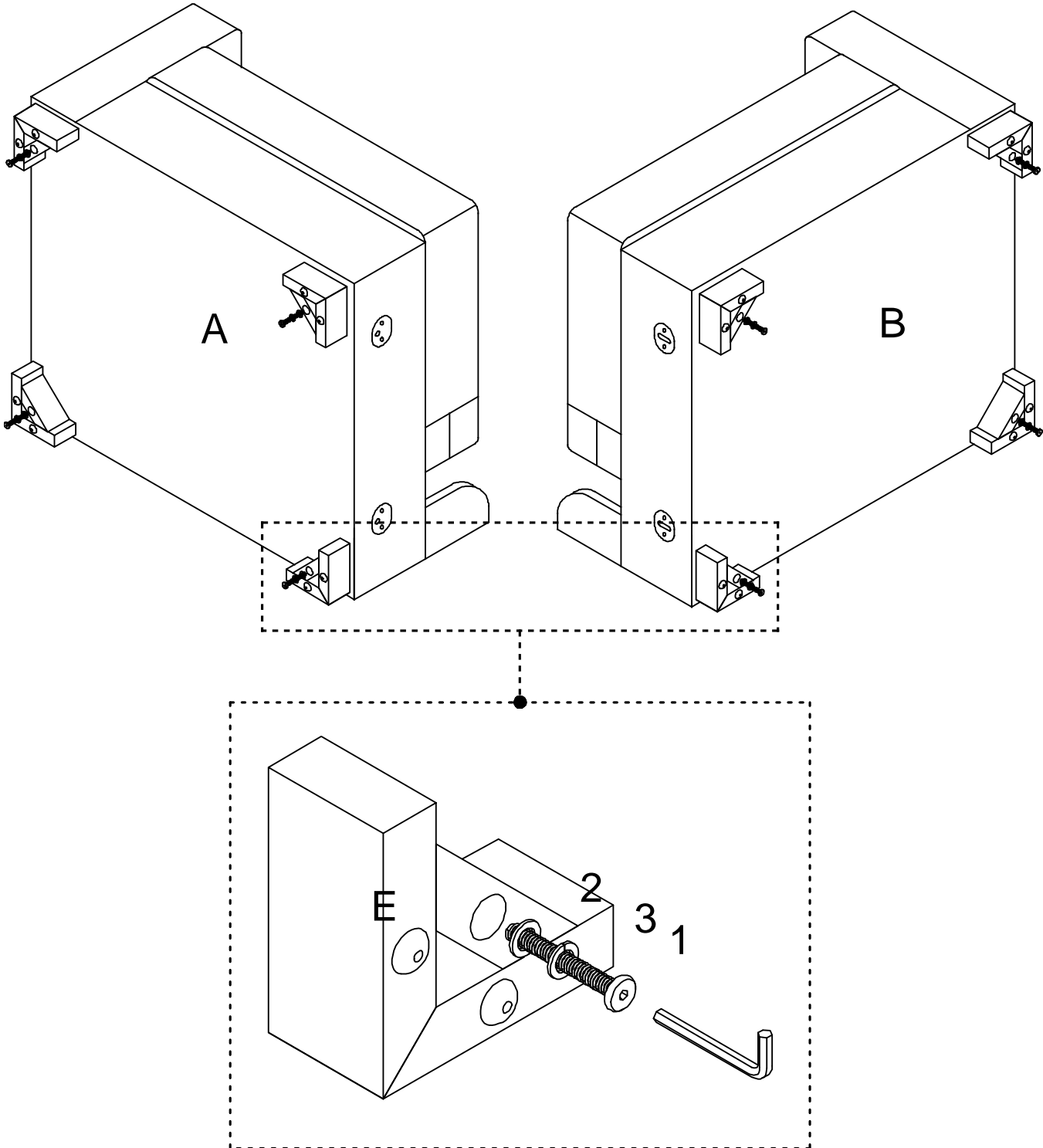
HARDWARE LIST

| | |
|--|--|
| 1  | 2  |
| BOLT 5/16" X 2 3/8" 8 PCS | WASHER 8 PCS |
| 3  | 4  |
| SPRING WASHER 8 PCS | ALLEN KEY 5MM 1 PC |

SOFA DL061-SF

STEP 1

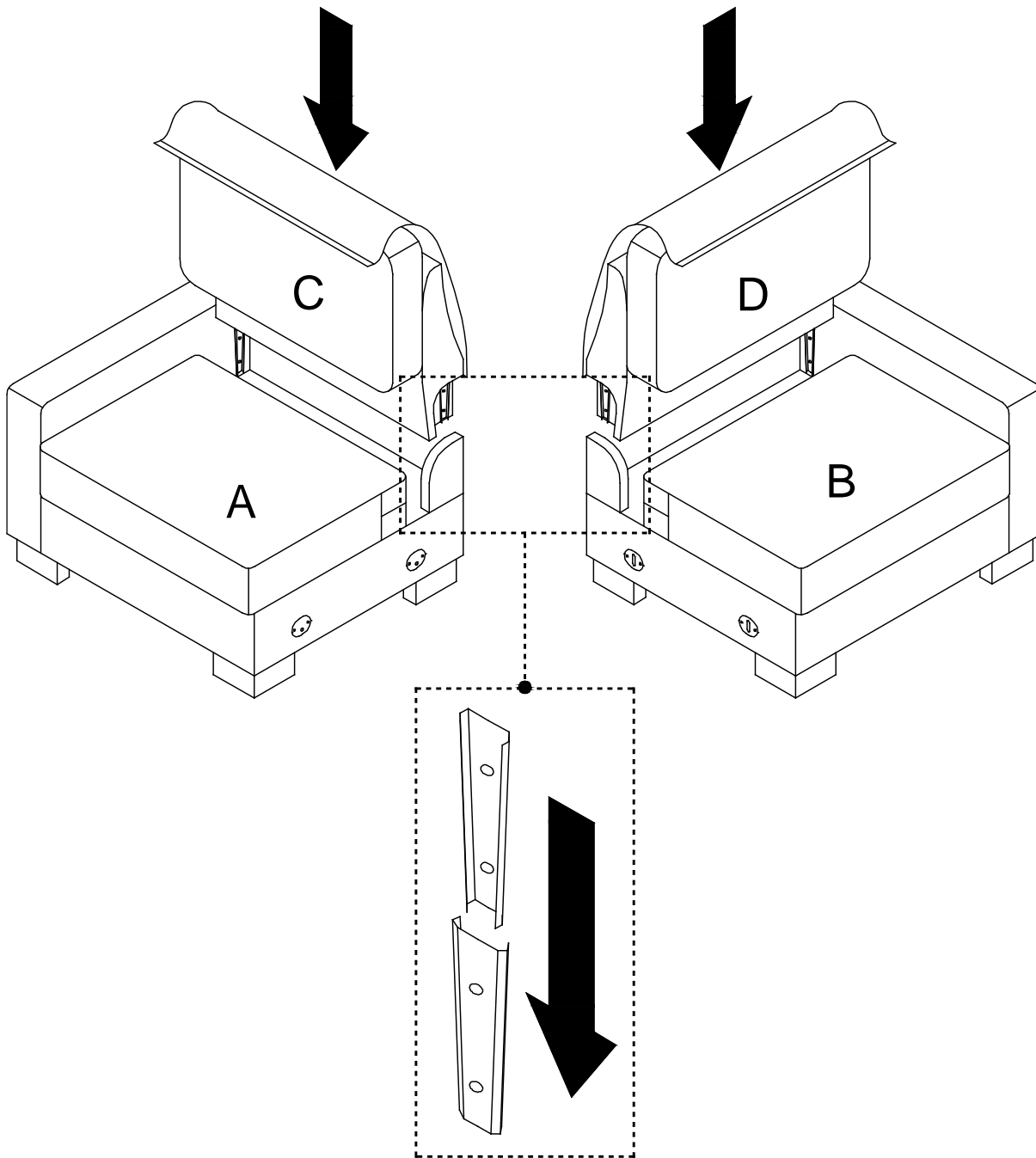
Lay left seat (A) and right seat (B) on its back on a clean, smooth surface.
Attach foot (E) to left seat (A) and right seat (B) with bolt (1) , washer (2), spring washer (3) and Allen key (4).



SOFA DL061-SF

STEP 2

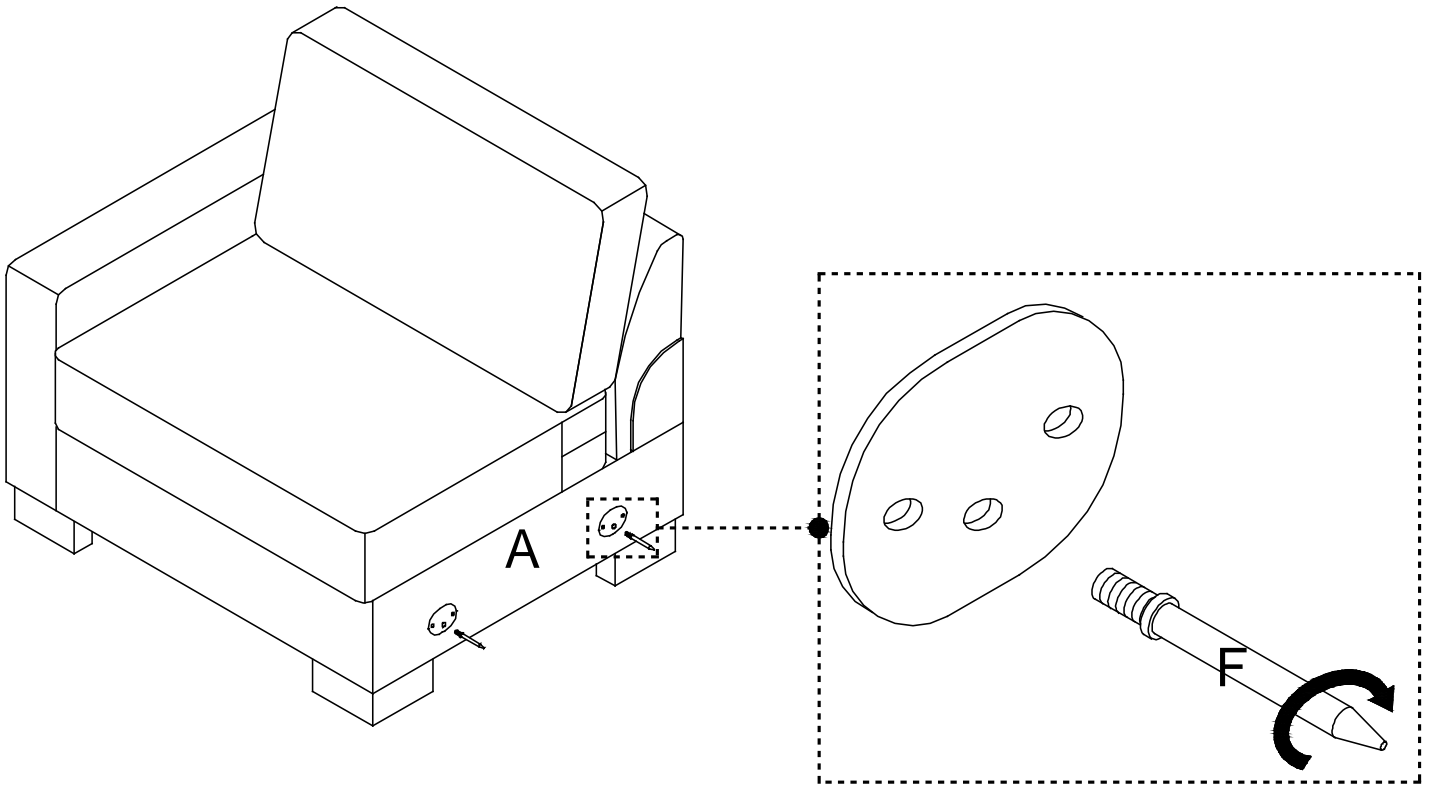
Attach left back (C) and right back (D) to left seat (A) and right seat (B) by inserting the metal brackets on the backs into the metal glides on seats as shown below. Push the left back (C) and right back (D) with a downward force to secure it into place.



SOFA DL061-SF

STEP 3

Attach bolts (F) to left seat (A).



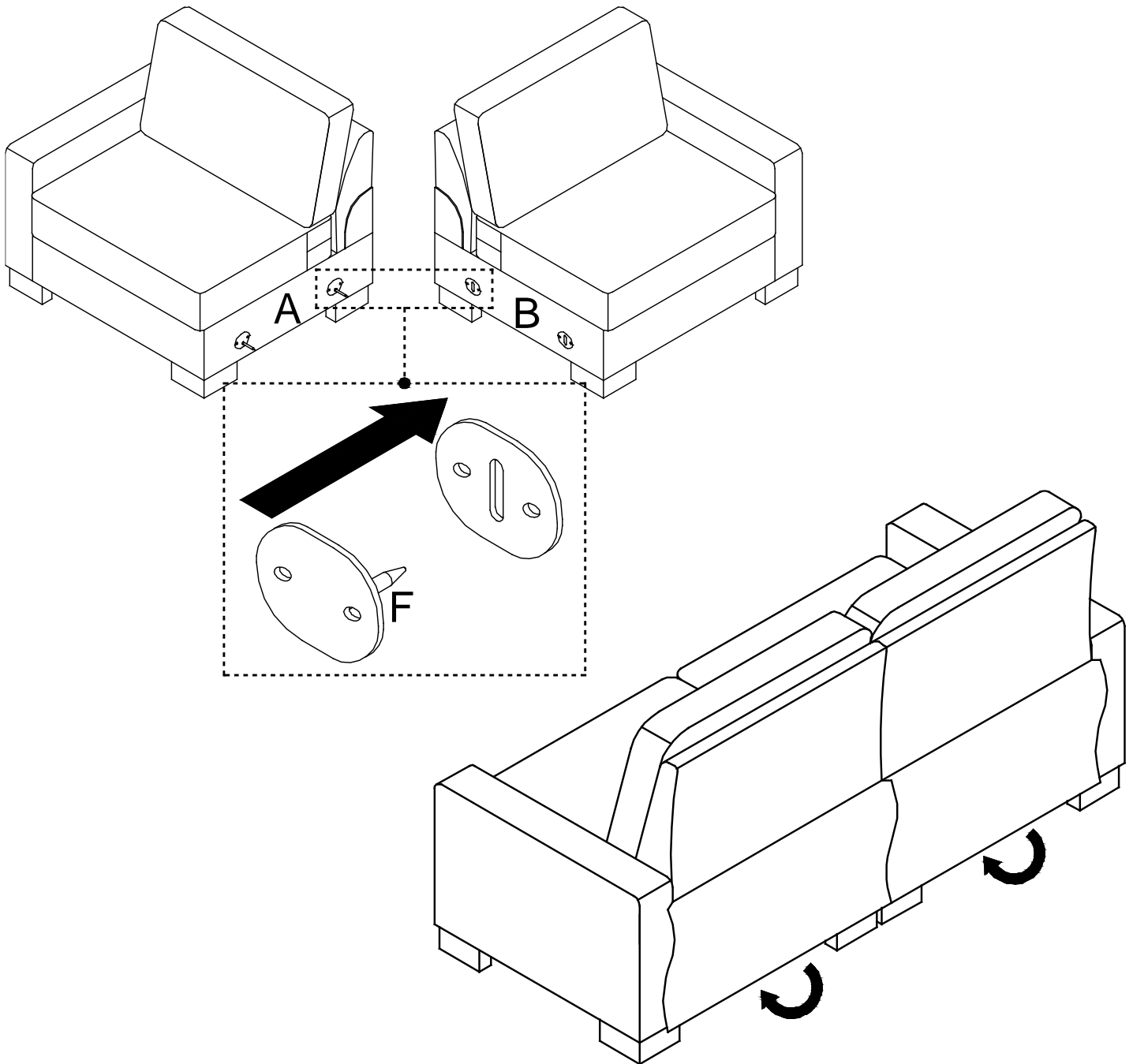
SOFA DL061-SF

STEP 4

Connect left seat (A) and right seat (B) with bolts (F) as shown below. Push the left seat (A) with a downward force to secure it into place.

Secure the fabric flaps on left back (C) and right back (D) to left seat (A) and right seat (B) using the Velcro strips.

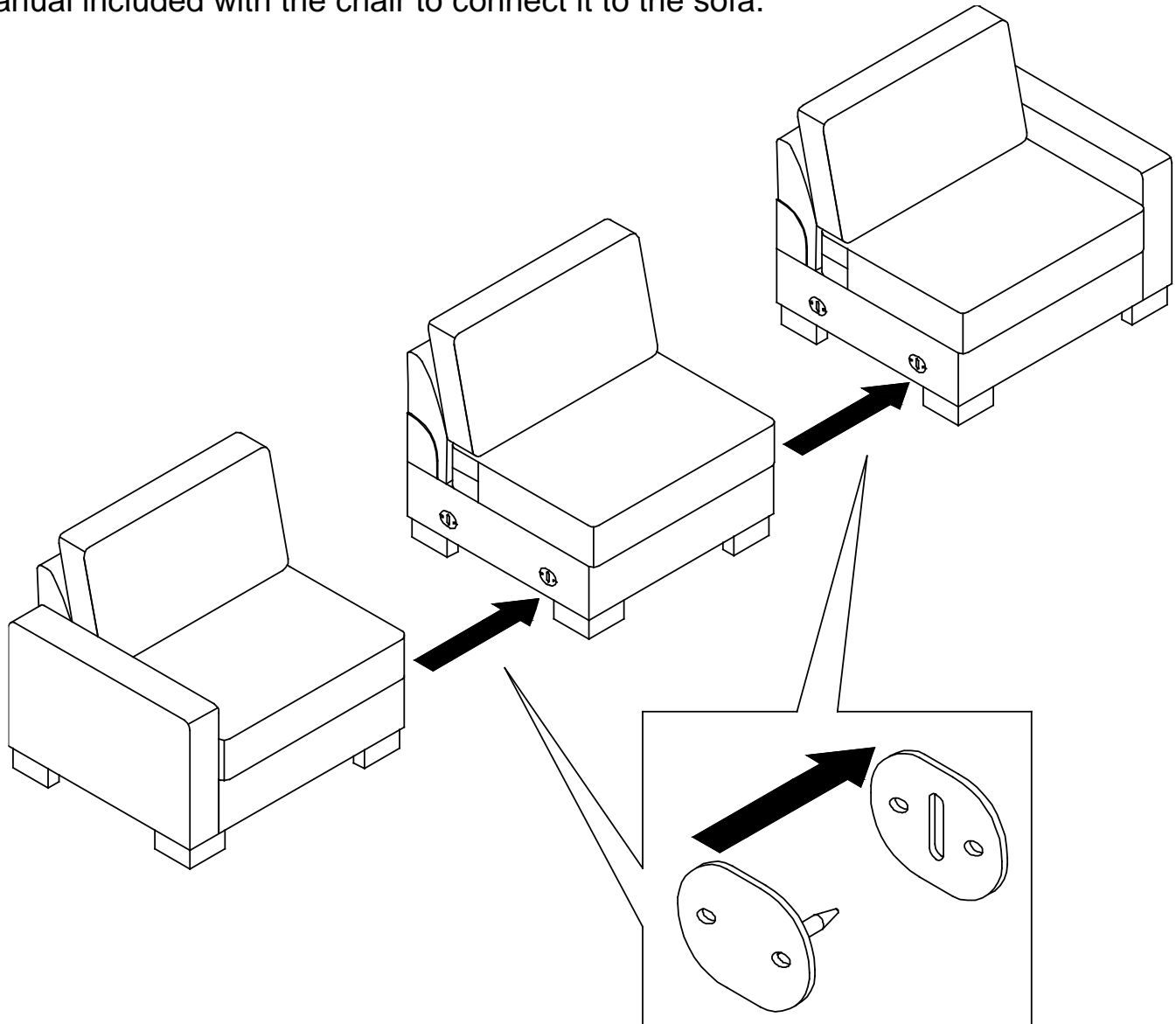
NOTE: To disconnect the sofa, simply lift left seat (A) and pull it away from right seat (B).



SOFA DL061-SF

STEP 5

If you purchased the coordinating chair (model DL061-SL), please follow the assembly manual included with the chair to connect it to the sofa.

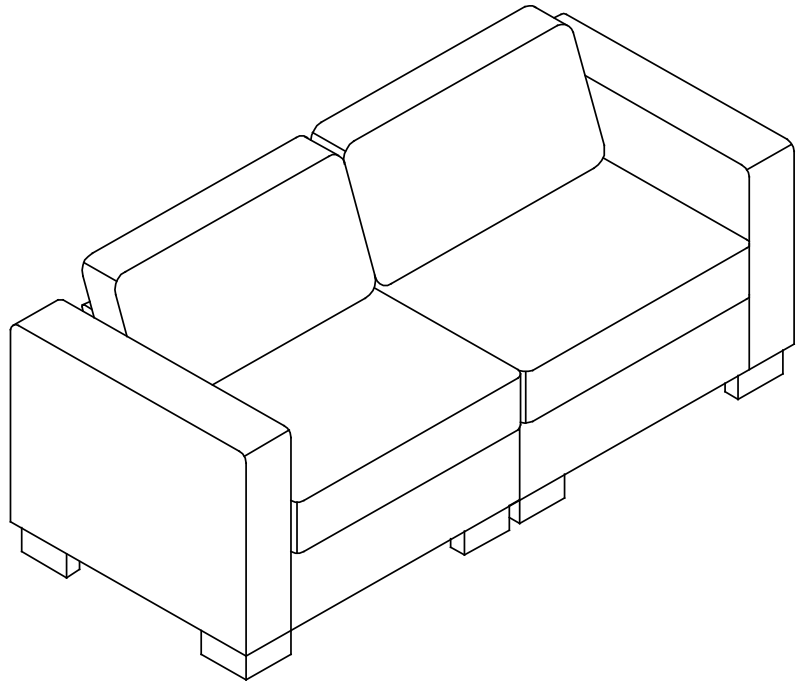


SOFA DL061-SF



CAUTION: This unit is intended for use only with the products and/or maximum weights indicated. Use with other products and/or products heavier than the maximum weights indicated may result in instability or cause possible injury.

Dust regularly with a soft, dry cloth to prevent soil build up. Keep away from heat to avoid glazing, melting or scorching. Use a professional cleaning service to clean the fabric.



Recommended Maximum Weight =
225 lbs. per position

That's it! You've finished assembling your sofa.

DO NOT RETURN PRODUCT TO THE RETAILER.

If a part is missing or damaged, contact our customer service department.

We will replace the part **FREE** of charge.

Tel #: 1-800-295-1980

E-Mail: das@dorel.com





SOFÁ

Modelo No:

CODIGO UPC:

Color:

DL061-SF

0-65857-20207-6

Gris

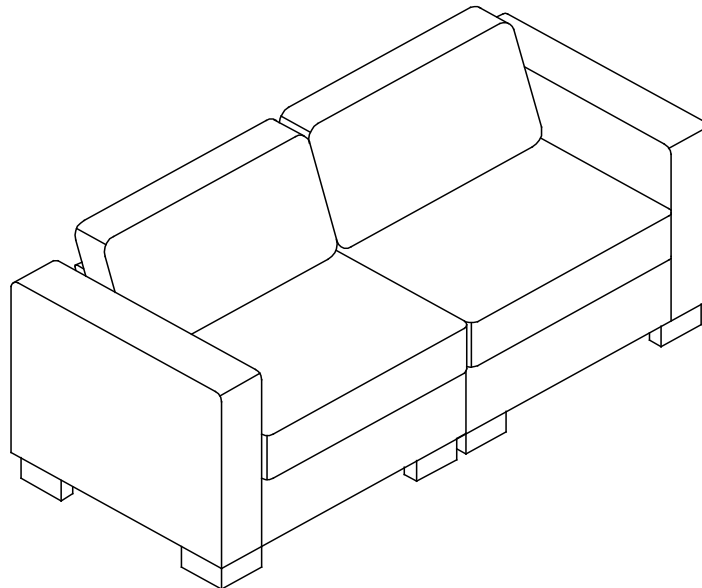
¡Felicitaciones por su nueva compra de un mueble! Los muebles de la línea **Dorel Living** han sido diseñados con la calidad, la comodidad y el estilo en mente. Estamos seguros de que este mueble le servirá por muchos años con su comodidad excepcional.

Le recomendamos que antes de comenzar a armarlo se familiarice con su nueva compra y tome unos minutos de su tiempo para leer este manual. Contiene información importante sobre nuestra garantía y consejos de cuidados para que su

Para obtener más ideas de muebles inspirantes, visite nuestro sitio web en

www.dorelliving.com

También puede mantenerse informado de todas las últimas tendencias suscribiéndose a nuestra página en [Facebook page](#) e [Instagram page](#).



Fecha de compra: ____ / ____ / ____

Número de lote: _____

(tomado del cartón)

Preguntas, inquietudes, partes que faltan? La satisfacción del cliente es importante para nosotros en Dorel Asia. **CONTACTE NUESTRO DEPARTAMENTO DE SERVICIO AL CLIENTE ANTES DE DEVOLVER EL PRODUCTO A LA TIENDA.**

Nuestros agentes están disponibles de lunes a viernes de 8 a.m. a 5 p.m. (EST) para atender su llamada y responder a cualquier pregunta. Para un servicio más rápido, siempre tenga listo el número de modelo al contactarnos. Nuestro número gratuito es: 1-800-295-1980

También puede comunicarse con nosotros por correo electrónico o visitando nuestro sitio web haciendo clic en los enlaces de soporte:

das@dorel.com

www.dorelliving.com

NOTA: ESTE MANUAL DE INSTRUCCIONES CONTIENE INFORMACIÓN DE SEGURIDAD **IMPORTANTE**. POR FAVOR, LÉALO Y CONSÉRVELO PARA CONSULTARLO EN EL FUTURO.

SERVICIO AL CLIENTE

También puede contactarnos escribiendo a la dirección que figura a continuación. Por favor incluya el número de modelo del producto, el color y una descripción detallada de su pregunta.

Dorel Living - Customer Service Department
12345 Albert-Hudon Boulevard, Suite 100
Montreal, Quebec
Canada, H1G 3L1

NOTAS E INSTALACIÓN

- * Asegúrese de tener todas las piezas y componentes antes de comenzar a armarla.
- * Ármela sobre superficies blandas para evitar dañar el pulido del producto.
- * No utilice la unidad si se daña o está rota.
- * NO use herramientas eléctricas.
- * PRECAUCIÓN: Debe ser armada por un adulto.
- * Pueden necesitarse dos personas para armarla.
- * Tiempo estimado para armarla: 15 minutos

CUIDADO, LIMPIEZA Y MANTENIMIENTO

Quítele el polvo regularmente con un paño suave y seco, para evitar que la suciedad se acumule. Mantenga alejado del calor para evitar que se agriete, se funda o se queme. Utilice un servicio de limpieza profesional para limpiar la tela.

Revise todos los pernos, tornillos y sujetadores periódicamente y apriételes si es necesario.

GARANTÍA LIMITADA DE 1 AÑO

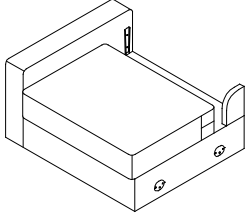
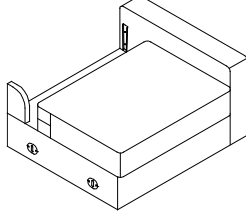
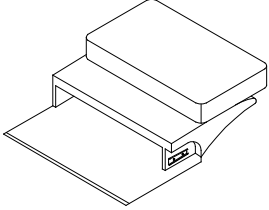
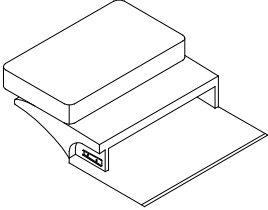
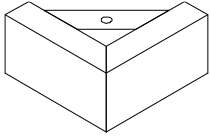

Dorel garantiza que este producto está libre de defectos de material y mano de obra y se compromete a remediar cualquier defecto de este tipo. Esta garantía cubre 1 año a partir de la fecha de compra original. Esta garantía es válida solamente con presentación de una prueba de compra. Esto se limita a la reparación o reemplazo de componentes defectuosos del mueble y no se incluye ningún trabajo de ensamblaje. Esta garantía no se aplica a ningún producto que haya sido mal ensamblado, sujeto a mal uso o abuso, o que haya sido alterado o reparado de cualquier manera. Cualquier uso, rotura o pérdida de color de la tela no están incluidos en esta garantía (donde corresponda). Esta garantía le da derechos legales específicas y usted puede también tener otros derechos que varían de estado a estado o de provincia a provincia.



ADVERTENCIA: Si este producto está dañado y/o ciertas piezas faltan o están rotas, NO LO USE.

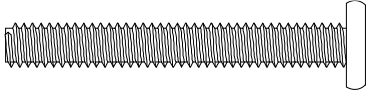
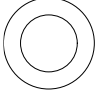
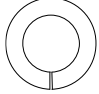

SOFÁ DL061-SF

LISTA DE PIEZAS

| | |
|--|--|
| A  | B  |
| ASIENTO IZQUIERDO 1 PC | ASIENTO DERECHO 1 PC |
| C  | D  |
| RESPALDO IZQUIERDO 1 PC | RESPALDO DERECHO 1 PC |
| E  | F  |
| PATA 8 PCS | PERNO 2 PCS |

SOFA DL061-SF

LISTA DE TORNILLOS

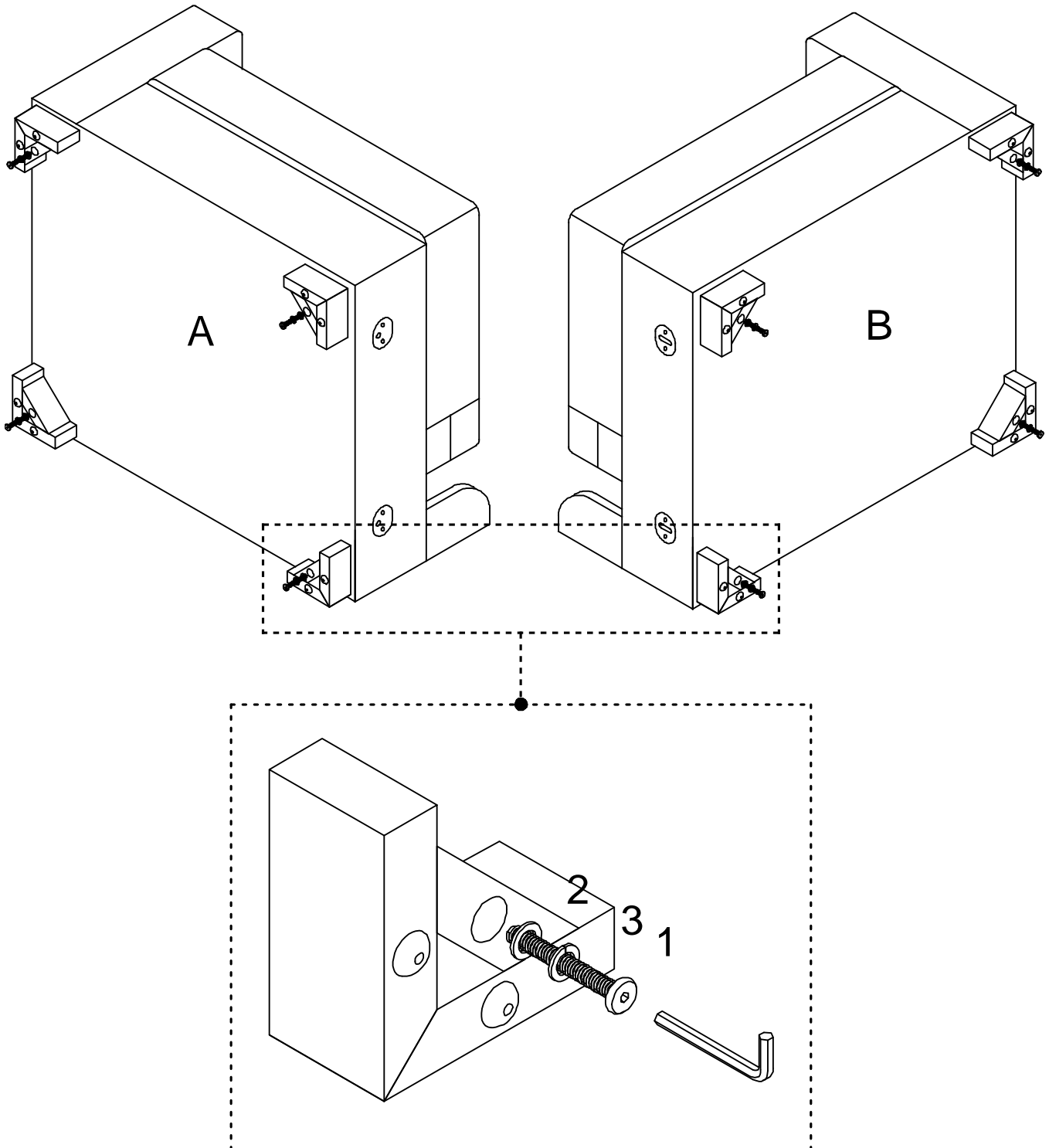
| | |
|--|--|
| 1  | 2  |
| PERNOS 5/16" X 2 3/8" 8 PCS | ARANDELLA 8 PCS |
| 3  | 4  |
| ARANDELLA CON RESORTE 8 PCS | LLAVA ALLEN 5 MM 1 PC |

SOFÁ DL061-SF

ETAPA 1

Coloque el asiento izquierdo (A) y el asiento derecho (B) sobre una superficie limpia y lisa, apoyando la parte posterior de cada pieza sobre la superficie.

Fije las patas (E) al asiento (A) y (B) girándolas con pernos (1), arandela (2), arandela con resort (3) y llava Allen (4).

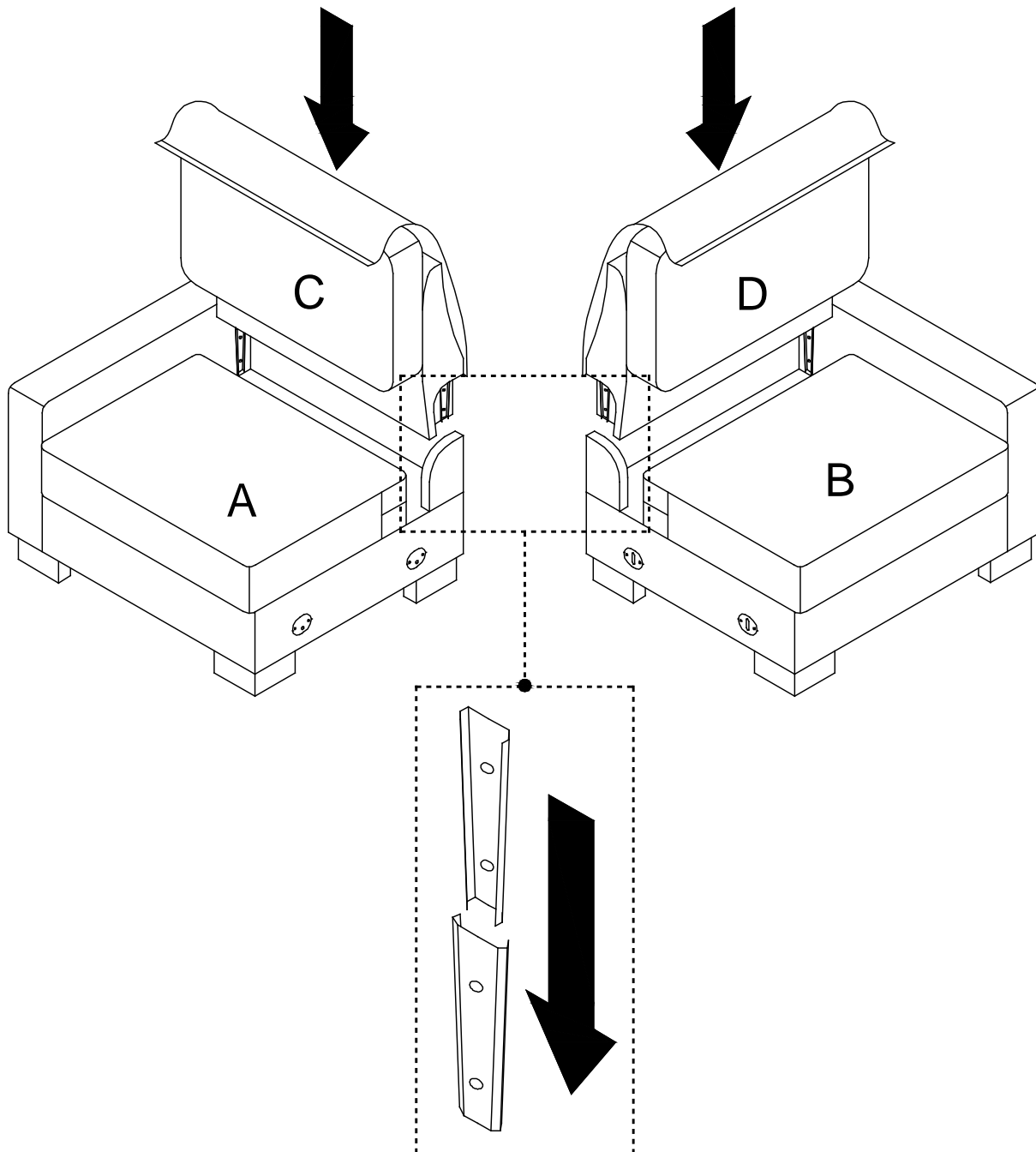


SOFÁ DL061-SF

ETAPA 2

Fije el respaldo izquierdo (C) y el respaldo derecho (D) al asiento izquierdo (A) y al asiento derecho (B) insertando los soportes de metal de los respaldos en las guías de metal de los asientos, como ilustrado más abajo.

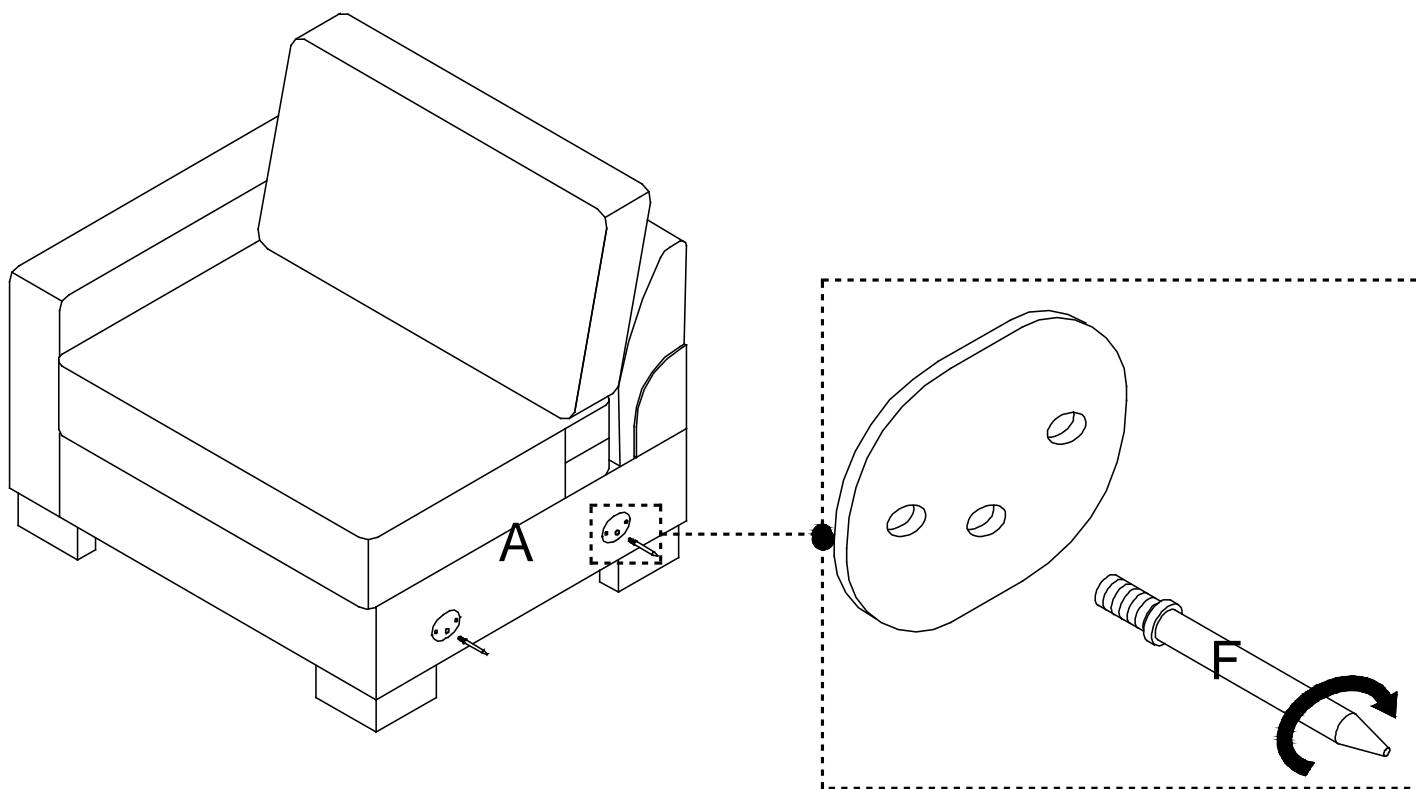
Empuje el respaldo izquierdo (C) y el respaldo derecho (D) con fuerza hacia abajo para que queden bien fijos en su lugar.



SOFÁ DL061-SF

ETAPA 3

Inserte pernos (F) en el asiento izquierdo (A) girándolos en sentido horario.



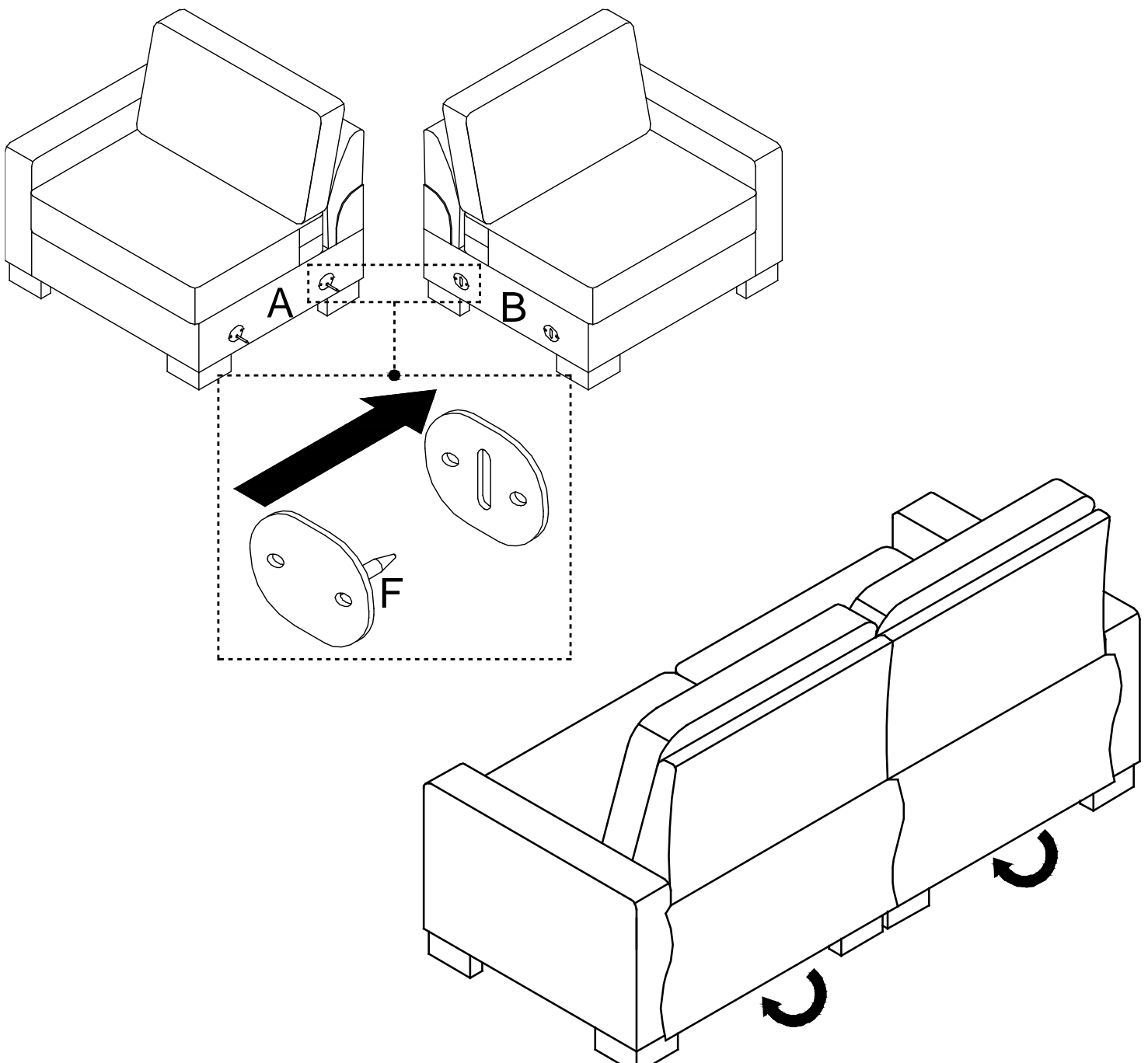
SOFÁ DL061-SF

ETAPA 4

Una el asiento izquierdo (A) y el asiento derecho (B) con los pernos (F) como ilustrado más abajo. Empuje el asiento izquierdo (A) con fuerza hacia abajo para que quede bien fijo en su lugar.

Fije las solapas de tela del respaldo izquierdo (C) y del respaldo derecho (D) al asiento izquierdo (A) y al asiento derecho (B) con las bandas Velcro.

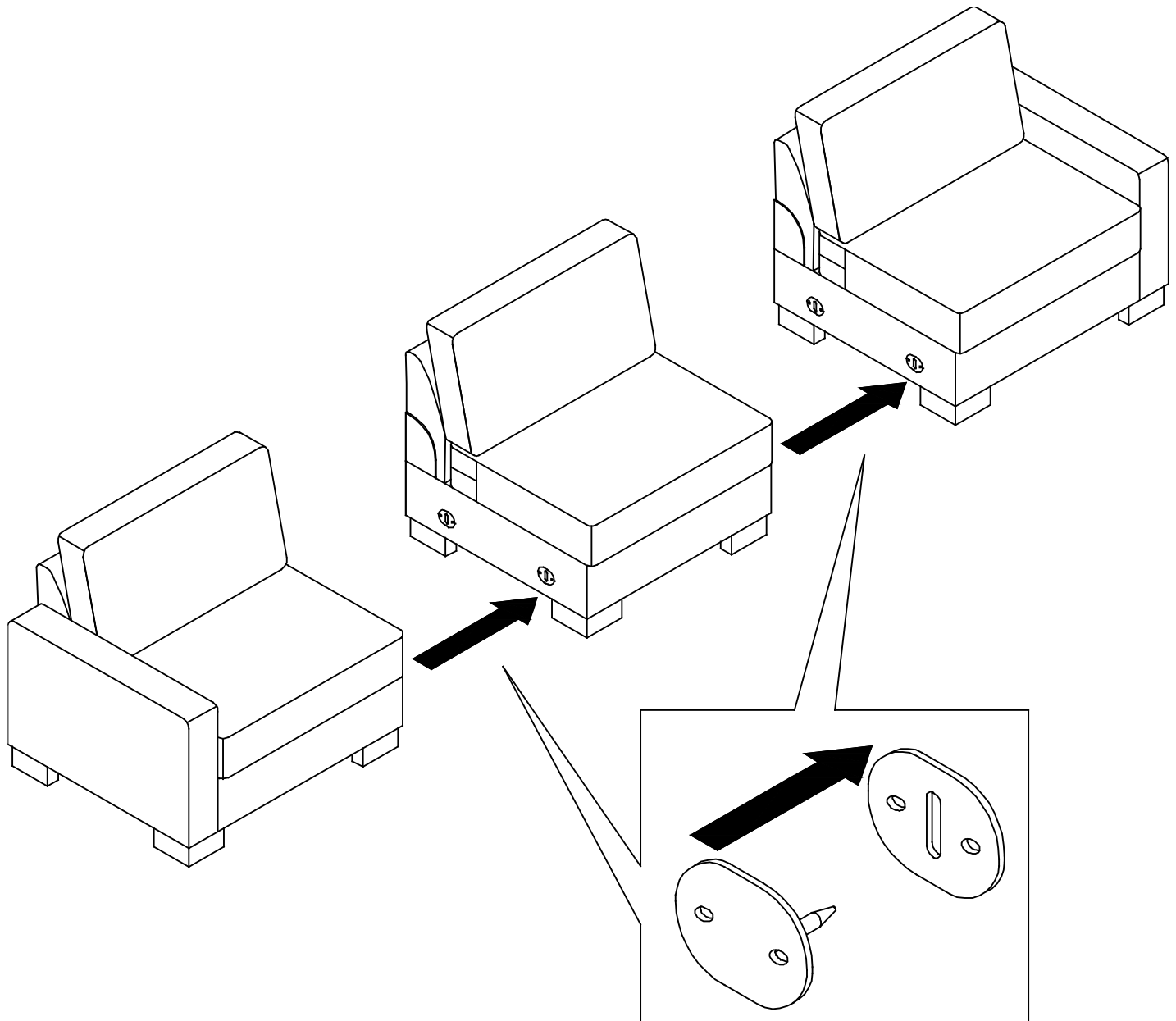
NOTA: Para separar el sofá, simplemente levante el asiento izquierdo (A) y retírelo del asiento derecho (B).



SOFÁ DL061-SF

ETAPA 5

Si ha comprado la butaca extra (modelo DL061-SL), por favor siga las instrucciones del manual incluido con la butaca para unirla al sofá.

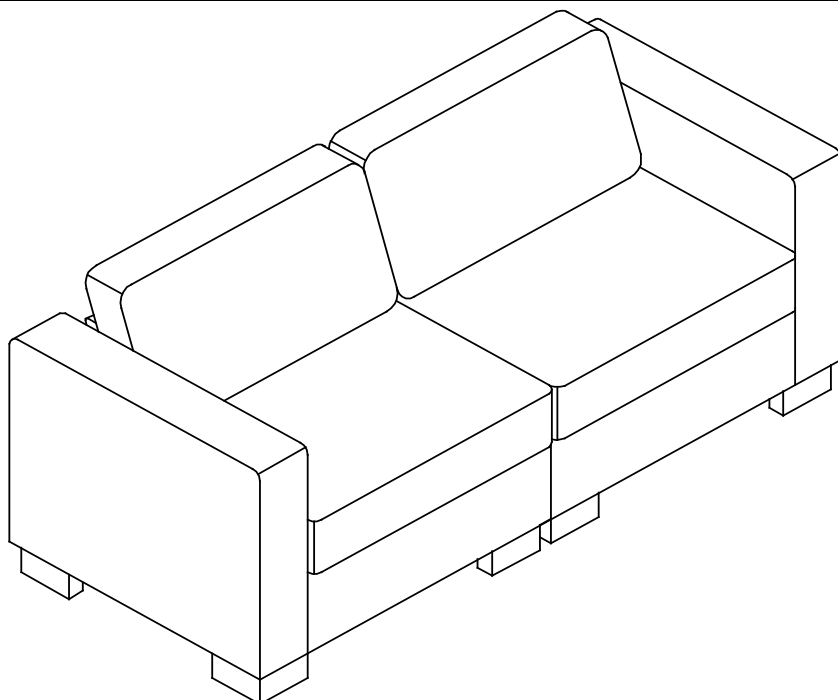


SOFÁ DL061-SF



PRECAUCIÓN: Esta unidad está prevista únicamente para ser usada con los productos y el peso máximo indicados. El usarla con otros productos más pesados que el peso máximo indicado puede provocar inestabilidad y causar heridas.

Quítele el polvo regularmente con un paño suave y seco, para evitar que la suciedad se acumule. Mantenga alejado del calor para evitar que se agriete, se funda o se quemé. Utilice un servicio de limpieza profesional para limpiar la tela.



Peso máximo recomendado =
225 lbs por cada plaza

¡Listo! Acaba de armar su sofa.

NO DEVUELVA EL PRODUCTO A LA TIENDA.

Si falta una pieza o está dañada, contacte nuestro departamento de servicio a la clientela. Reemplazaremos la pieza **SIN NINGÚN** argo.

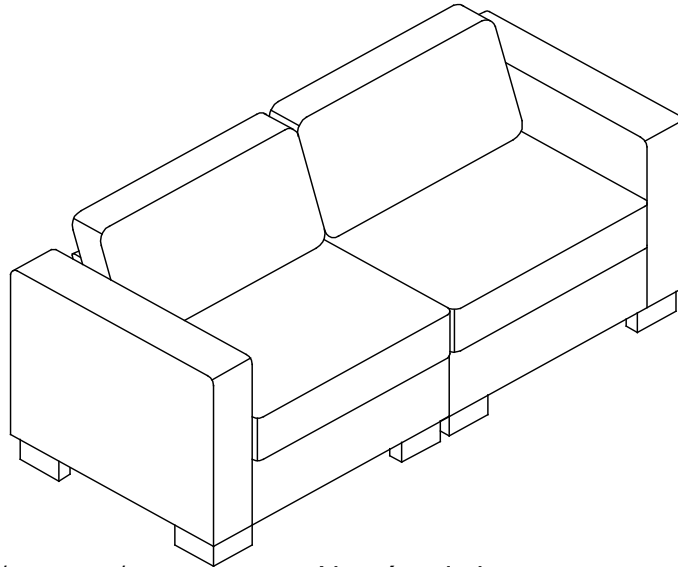


Tel #: 1-800-295-1980
Correo electrónico: das@dorel.com

Félicitations pour votre dernier achat d'un meuble ! Les meubles de la ligne **Dorel Living** ont été conçus ayant en tête la qualité, la commodité et le style. Nous sommes convaincus que ce meuble vous servira durant de nombreuses années avec un confort exceptionnel.

Nous vous encourageons à vous familiariser avec les caractéristiques de votre nouveau meuble avant de commencer l'assemblage ; prenez donc quelques minutes pour lire ce manuel. Il contient de l'information importante concernant notre

Pour trouver d'autres idées inspirantes, veuillez visiter notre site web à [www.dorelliving.com](#). Vous pouvez aussi souscrire à notre page [Facebook](#) et [Instagram](#) pour être à la fine pointe de toutes les dernières tendances.



Date d'achat: _____ / _____ / _____

Numéro de lot: _____

(sur la boîte)

Des questions, des préoccupations, des pièces manquantes? La satisfaction du client est importante pour nous chez Dorel Asia. **CONTACTEZ NOTRE SERVICE À LA CLIENTÈLE AVANT DE RETOURNER LE PRODUIT AU DÉTAILLANT.**

Nos agents sont disponibles du lundi au vendredi de 8h à 17h (HNE) pour prendre votre appel et répondre à vos questions. Pour un service plus rapide, ayez toujours le numéro de modèle à portée de main lorsque vous nous contactez.

Sans frais #: 1-800-295-1980

Vous pouvez également nous joindre par courriel ou en visitant notre site Web et en cliquant sur les liens de support:

das@dorel.com

www.dorelliving.com

NOTE: CE MANUEL D'INSTRUCTIONS CONTIENT INFORMATION DE SÉCURITÉ **IMPORTANTÉ**. VEUILLEZ LE LIRE ET LE CONSERVER POUR RÉFÉRENCE ULTÉRIEURE.

SERVICE À LA CLIENTÈLE

Vous pouvez également nous contacter en écrivant à l'adresse ci-dessous. S'il vous plaît inclure le numéro de modèle du produit, la couleur et une description détaillée de votre demande.

Dorel Living - Customer Service Département
12345 Albert-Hudon Boulevard, Suite 100
Montreal, Québec
Canada, H1G 3L1

NOTES ET INSTALLATION

- * Assurez-vous que toutes les pièces et les composantes sont présentes avant de commencer
- * L'assemblage nécessite deux personnes.
- * Assemblez sur une surface douce et lisse pour empêcher d'endommager la finition du produit.
- * Lire toutes les instructions avant d'assembler.
- * NE PAS utiliser d'outils électriques.
- * ATTENTION: Doit être assemblé par un adulte.
- * Temps d'assemblage estimé: 15 minutes.

SOIN, NETTOYAGE ET ENTRETIEN

Époussettez régulièrement avec un chiffon doux et sec pour empêcher la poussière de s'accumuler. Gardez loin des sources de chaleur pour éviter le glaçage, la fusion ou les brûlures. Utilisez un service de nettoyage professionnel pour nettoyer le tissu.

Vérifiez régulièrement tous les boulons, vis et fixations et serrez-les si nécessaire.

GARANTIE LIMITÉE DE 1 AN

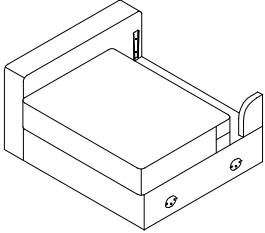
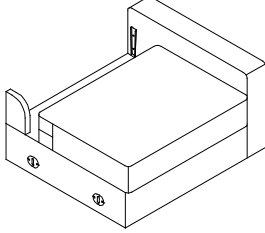
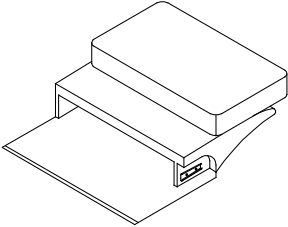
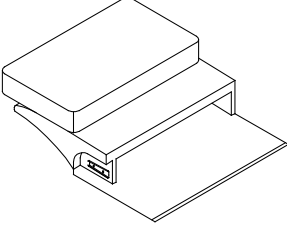
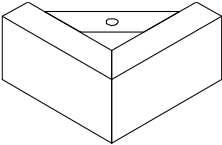

Dorel garantit que son produit est exempt de défauts de matériaux et de fabrication et accepte de remédier à un tel défaut. Cette garantie couvre un (1) an à partir de la date d'achat originale. Cette garantie est valable uniquement sur présentation d'une preuve d'achat. Cette garantie se limite exclusivement à la réparation ou au remplacement de pièces défectueuses du mobilier et aucun travail d'assemblage n'est inclus. Cette garantie ne s'applique pas à un produit qui a été assemblé incorrectement, soumis à une mauvaise utilisation ou abus, ou qui a été modifié ou réparé de quelque façon. L'usure, les déchirures ou la décoloration du tissu ne sont pas couverts par cette garantie (le cas échéant). Cette garantie vous donne des droits légaux spécifiques et vous pouvez également avoir d'autres droits qui varient d'un État à l'autre ou d'une province à l'autre.



AVERTISSEMENT: Si ce produit est endommagé, et/ou des pièces sont brisées ou manquantes, NE PAS UTILISER.

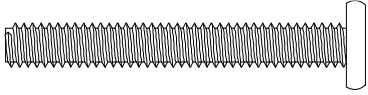
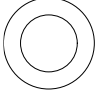
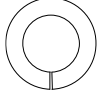

SOFA DL061-SF

LISTE DE PIÈCES

| | |
|---|--|
| A  | B  |
| SIÈGE GAUCHE 1 PC | SIÈGE DROIT 1 PC |
| C  | D  |
| DOSSIER GAUCHE 1 PC | DOSSIER DROIT 1 PC |
| E  | F  |
| PIED 8 PCS | BOULON 2 PCS |

SOFA DL061-SF

LISTE DE QUICALLERIE

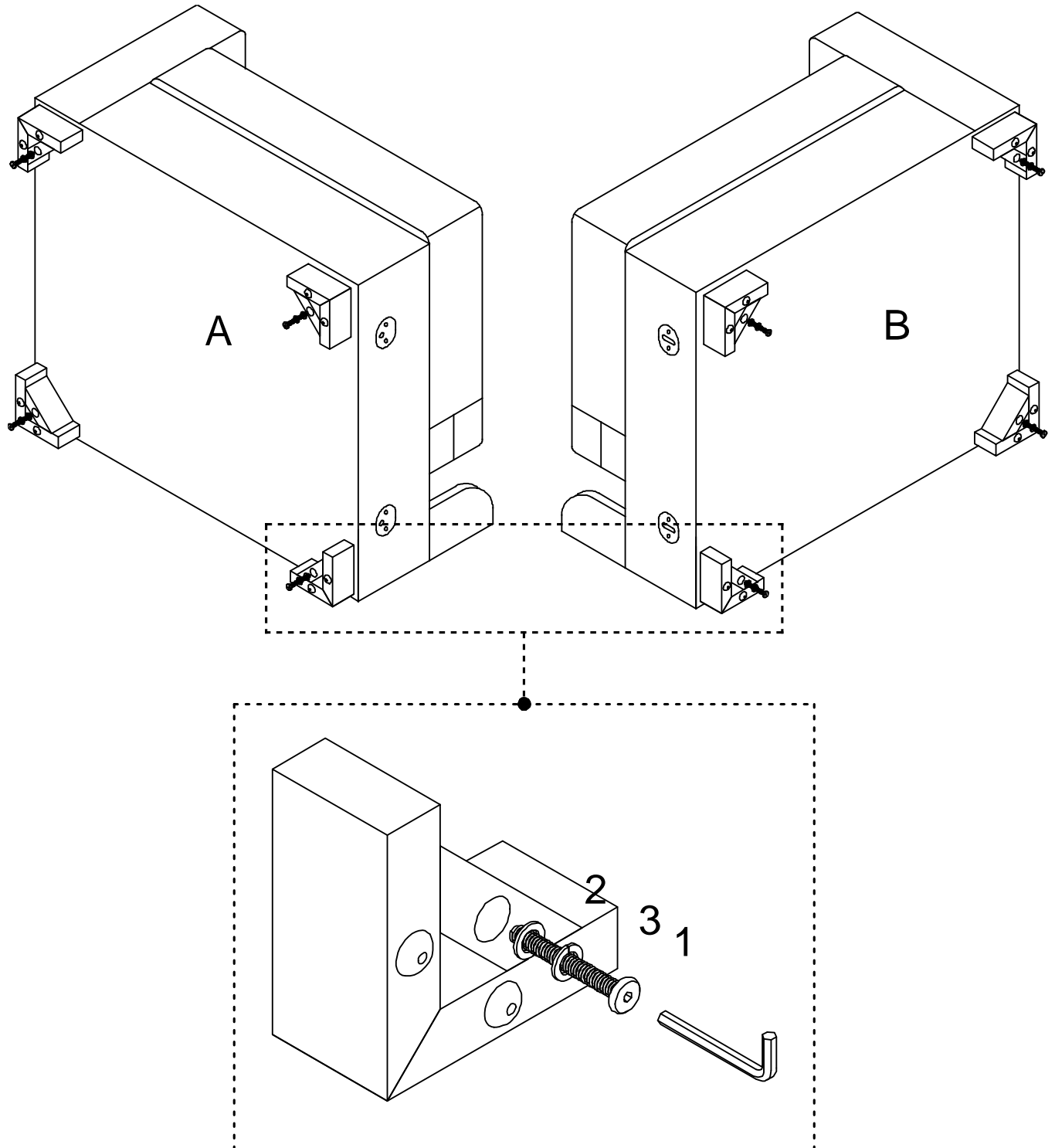
| | |
|--|--|
| 1  | 2  |
| BOULONS 5/16" X 2 3/8" 8 PCS | RONDELLES 8 PCS |
| 3  | 4  |
| RONDELLES DE RESORTE 8 PCS | CLE ALLEN 5MM 1 PC |

SOFA DL061-SF

ÉTAPE 1

Posez le siège gauche (A) et le siège droit (B) sur une surface propre et lisse, en appuyant la partie arrière sur la surface.

Fixez les pieds (E) au siège (A) et (B) avec boulon (1), rondelles (2), rondelles de resorte (3) et le cle Allen (4)..

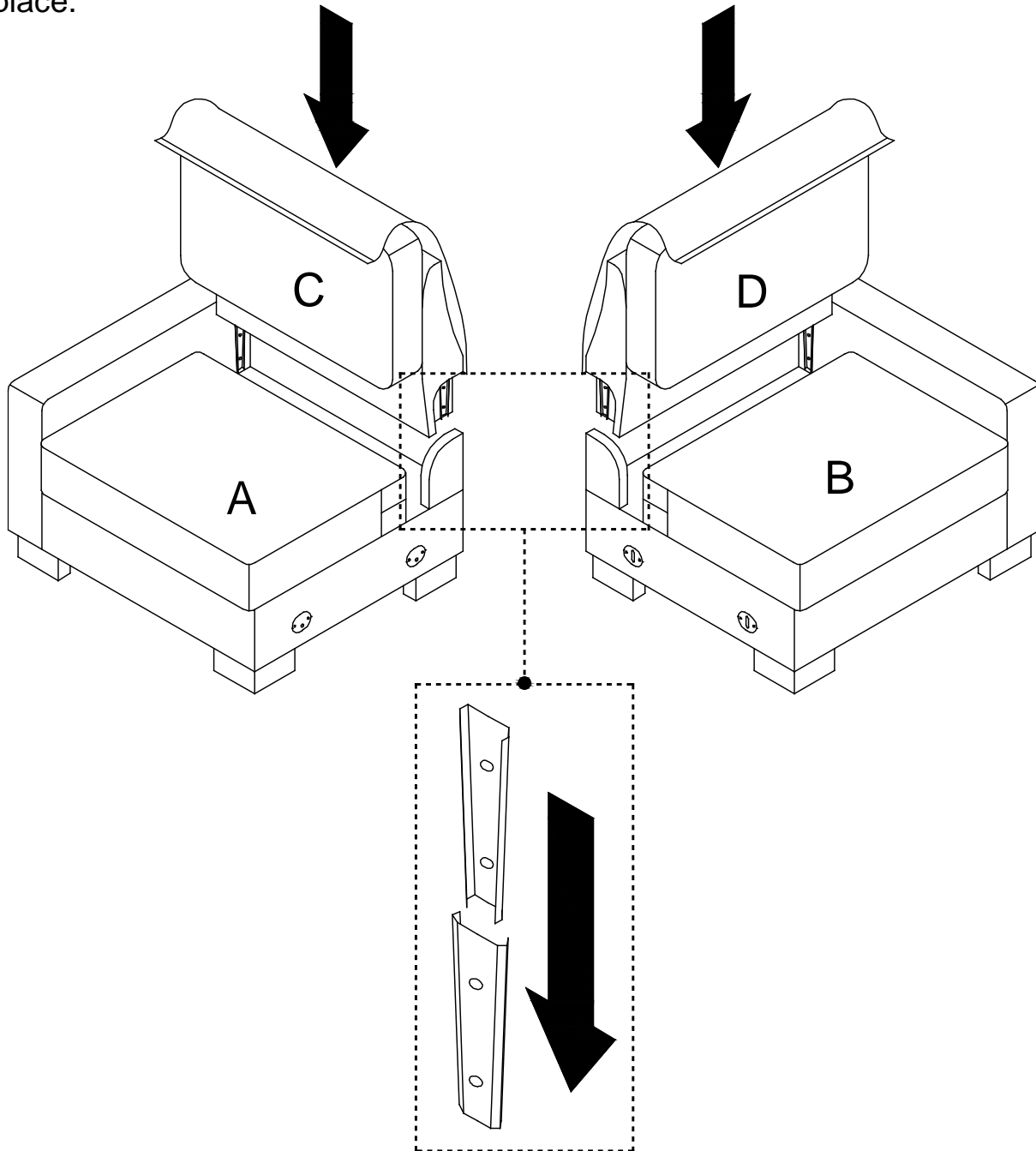


SOFA DL061-SF

ÉTAPE 2

Assemblez le dossier gauche (C) et le dossier droit (D) avec le siège gauche (A) et le siège droit (B) en insérant les supports de métal des dossiers dans les rainures de métal situées dans les sièges, tel qu'illustré ci-dessous.

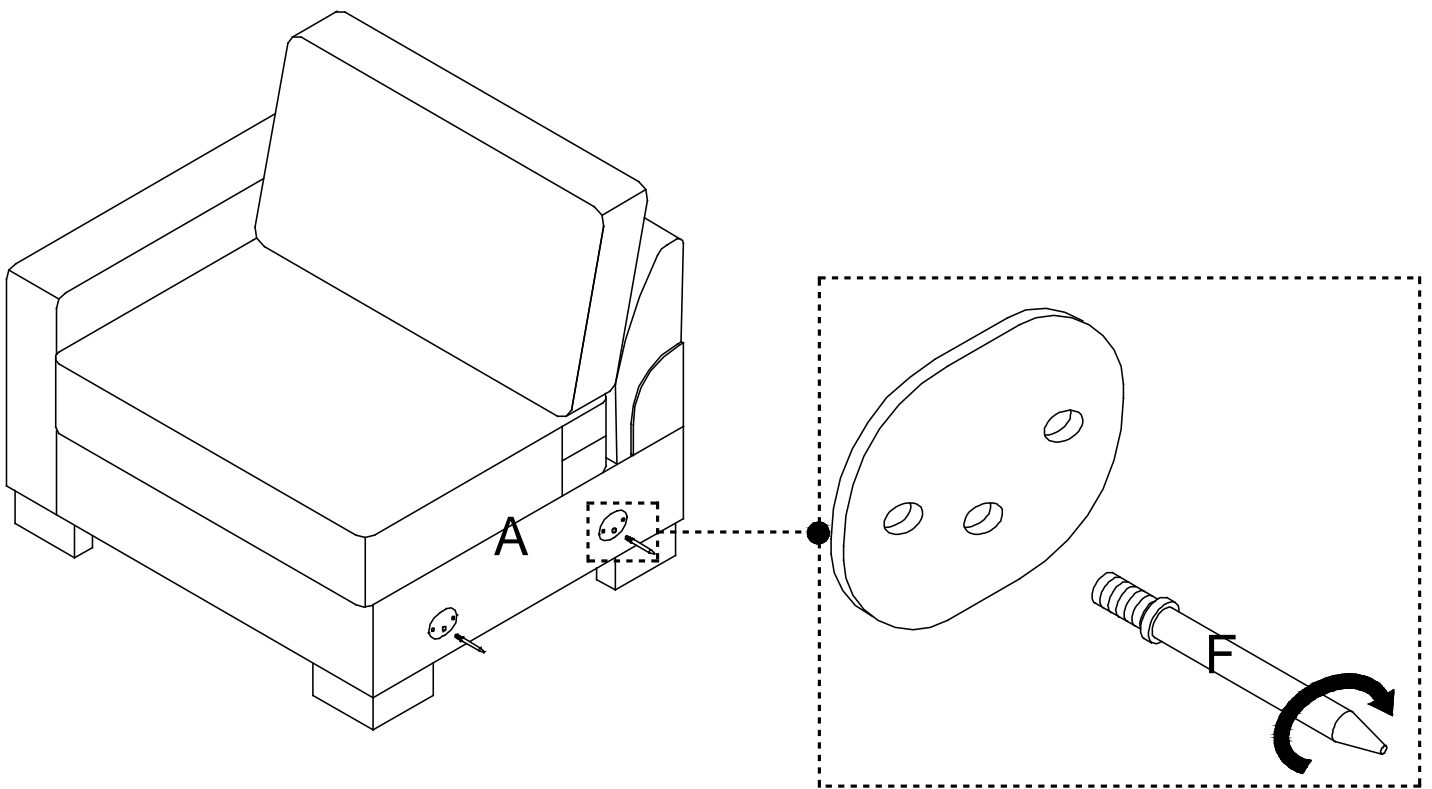
Poussez le dossier gauche (C) et le dossier droit (D) avec force vers le bas pour les fixer à leur place.



SOFA DL061-SF

ÉTAPE 3

Insérez des boulons (F) dans le siège gauche (A) en les tournant dans le sens horaire.

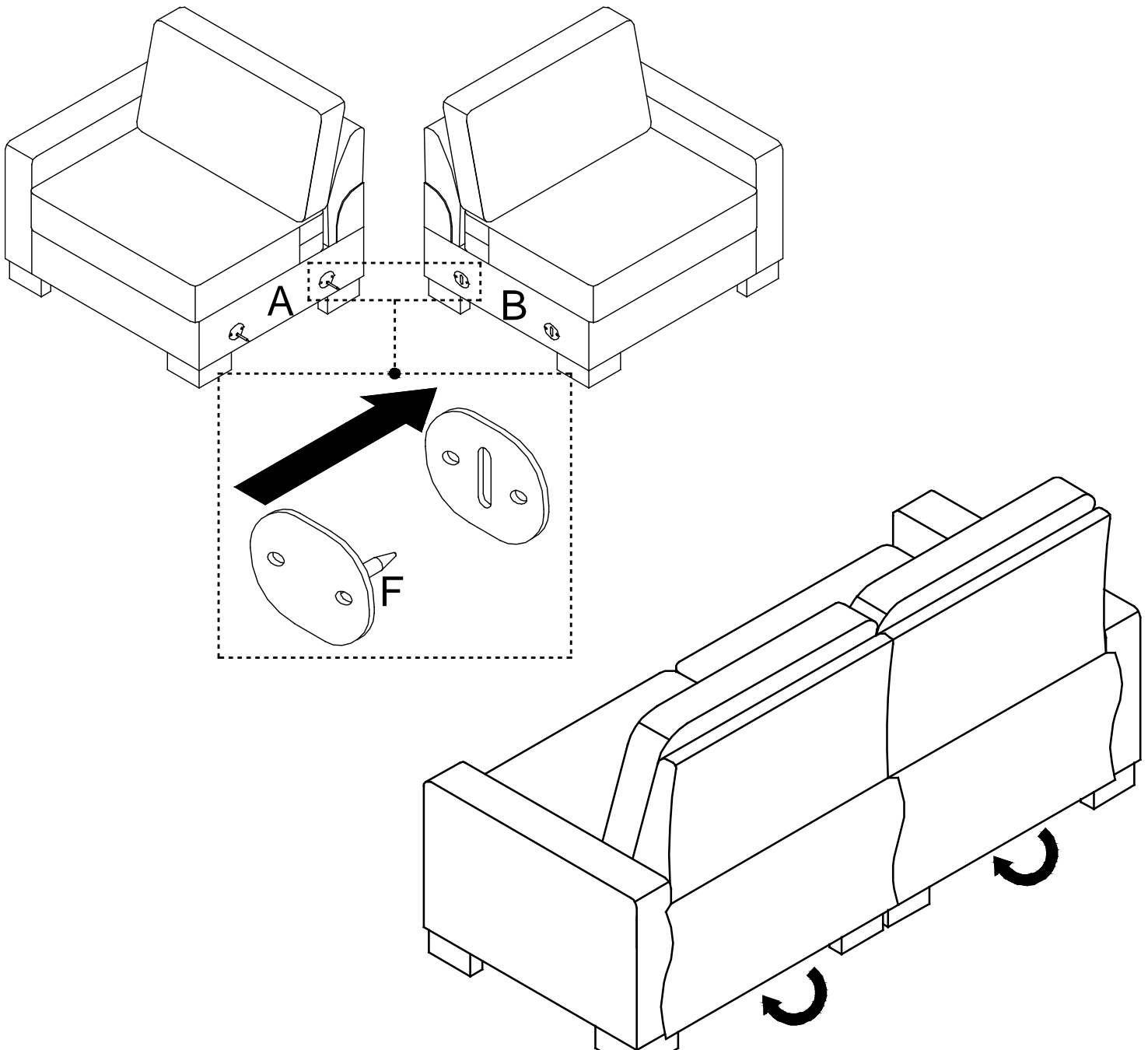


SOFA DL061-SF

ÉTAPE 4

Reliez le siège gauche (A) et le siège droit (B) avec les boulons (F) tel qu'illustré ci-dessous. Poussez le siège gauche (A) avec force vers le bas afin de le fixer à sa place. Fixez les rabats en tissu du dossier gauche (C) et du dossier droit (D) au siège gauche (A) et au siège droit (B) à l'aide des bandes Velcro.

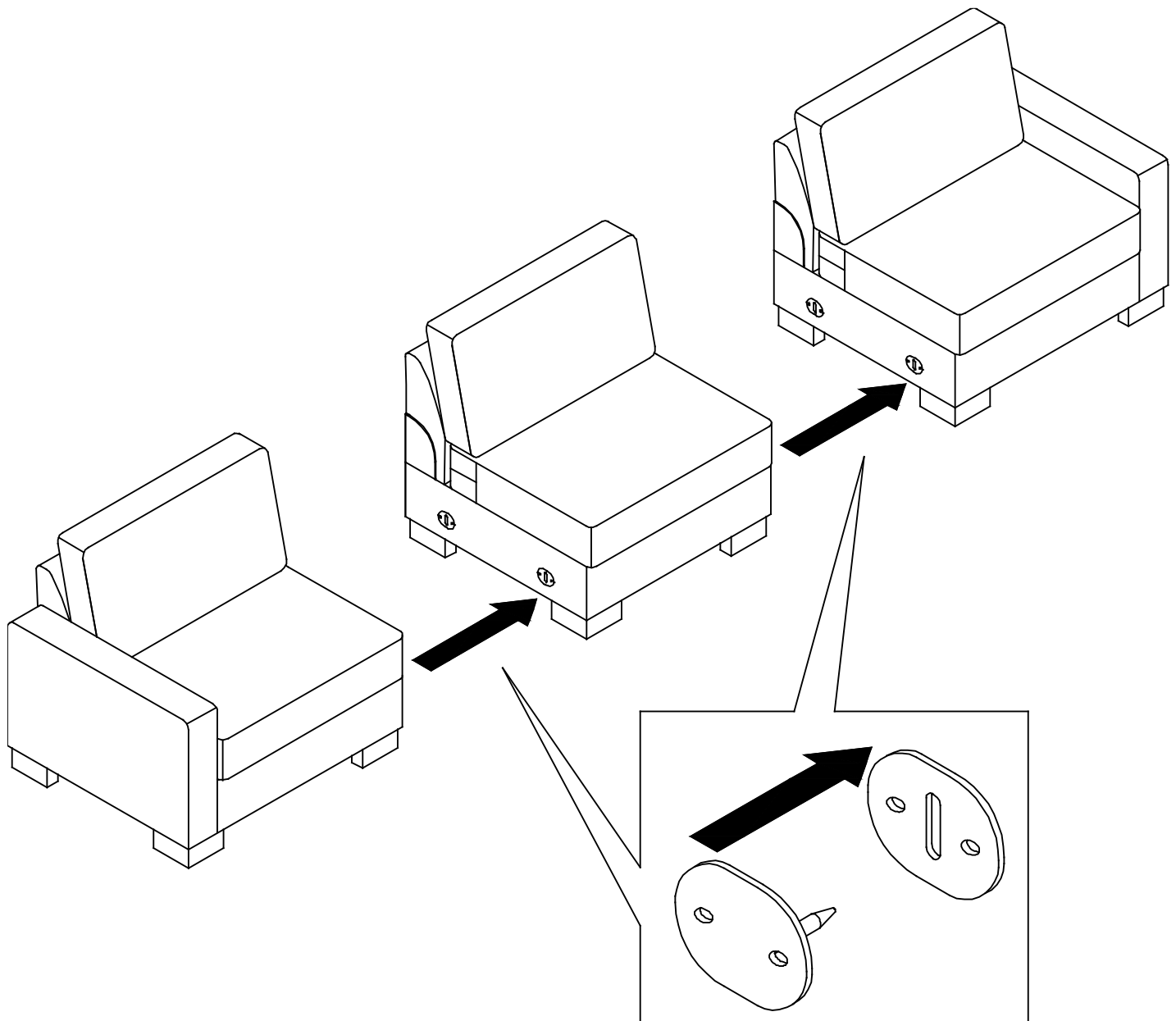
NOTE : Pour séparer les deux parties du canapé, vous n'avez qu'à lever le siège gauche (A) et le retirer du siège droit (B).



SOFA DL061-SF

ÉTAPE 5

Si vous avez acheté le fauteuil assorti (modèle DL061-SL), veuillez suivre les instructions du manuel d'assemblage inclus avec le fauteuil pour le relier au canapé.

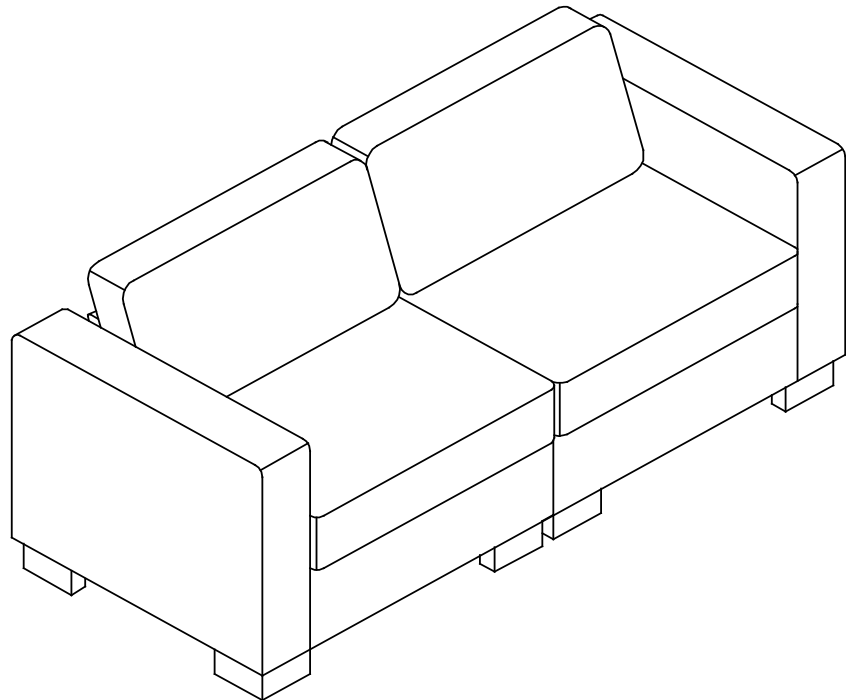


SOFA DL061-SF



ATTENTION: Cet item est conçu pour être utilisé uniquement avec les produits et / ou le poids maximal indiqué. L'utilisation avec d'autres produits et / ou produits plus lourds que les poids maximums indiqués peut entraîner une instabilité et causer des blessures.

Époussettez régulièrement avec un chiffon doux et sec pour empêcher la poussière de s'accumuler. Gardez loin des sources de chaleur pour éviter le glaçage, la fusion ou les brûlures. Utilisez un service de nettoyage professionnel pour nettoyer le tissu.



Poids maximal recommandé =
225 lbs par place

C'est tout! Vous avez fini d'assembler votre sofa.

NE PAS RETOURNER LE PRODUIT AU DETAILLANT.

Si une pièce est manquante ou endommagée, contactez notre Service à la clientèle. Nous remplacerons la pièce **GRATUITEMENT.**



Tel #: 1-800-295-1980
Courriel: das@dorel.com