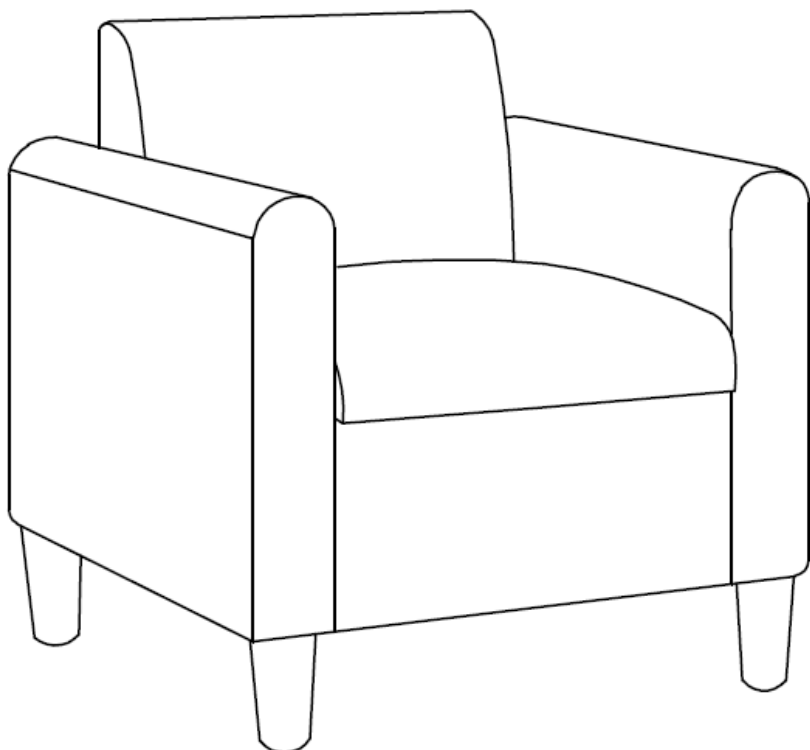




## KIDS ARM CHAIR



### Model No:

DL8866 (BLACK)

DL8866-BL (BLUE)

### UPC CODE:

0-65857-20358-5 (BLACK)

0-65857-20359-2 (BLUE)

### NOTE:

THIS INSTRUCTION BOOKLET  
CONTAINS **IMPORTANT** SAFETY  
INFORMATION. PLEASE READ AND  
KEEP FOR FUTURE REFERENCE.

Lot number:

(TAKEN FROM CARTON)

\_\_\_\_\_

Date of purchase:

\_\_\_\_ / \_\_\_\_ / \_\_\_\_

### **DO NOT RETURN PRODUCT TO THE RETAILER**

If a part is missing or damaged, contact our customer  
service department. We will replace the part

**FREE** of charge.



Tel #: 1-800-295-1980  
E-Mail: [das@dorel.com](mailto:das@dorel.com)

## CUSTOMER SERVICE

You can also contact us by writing to the address listed below. Please include the product model number, color and a detailed description of your enquiry.

**Dorel Living - Customer Service Department**  
**12345 Albert-Hudon Boulevard, Suite 100**  
**Montreal, Quebec**  
**Canada, H1G 3L1**

## NOTES AND INSTALLATION

- \* Ensure all parts and components are present before beginning assembly.
- \* Assemble on a soft, smooth surface to prevent damage to the product finish.
- \* DO NOT use power tools.
- \* CAUTION: Adult assembly required.
- \* Assembly may require two people.
- \* Estimated assembly time: 5 minutes.

## CARE, CLEANING AND MAINTENANCE

Dust regularly with a soft, dry cloth to prevent soil build up. Keep away from heat to avoid glazing, melting or scorching. Use a professional cleaning service to clean the fabric.

Check all bolts, screws and fasteners periodically and tighten them if necessary.

## 1-YEAR LIMITED WARRANTY

Dorel warrants its product to be free from defects in material and workmanship and agrees to remedy any such defect. This warranty covers 1 year from the date of original purchase from authorized retailers. This warranty is valid only upon presentation of proof of purchase. This is solely limited to the repair or replacement of defective furniture components and no assembly labor is included. This warranty does not apply to any product which has been improperly assembled, subjected to misuse or abuse or which has been altered or repaired in any way. The warranty does not cover wearing, tearing, fading or splitting of the fabric (where applicable). This warranty gives you specific legal rights and you may also have other rights which vary from State to State or Province to Province.

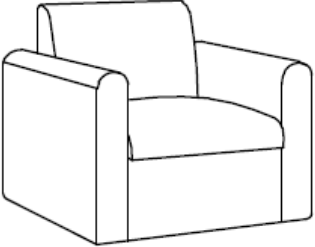

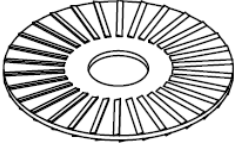


**WARNING: Should this product become damaged, and/or components are broken or missing, DO NOT USE.**

# KIDS ARM CHAIR

## DL8866 / DL8866-BL

### PARTS LIST

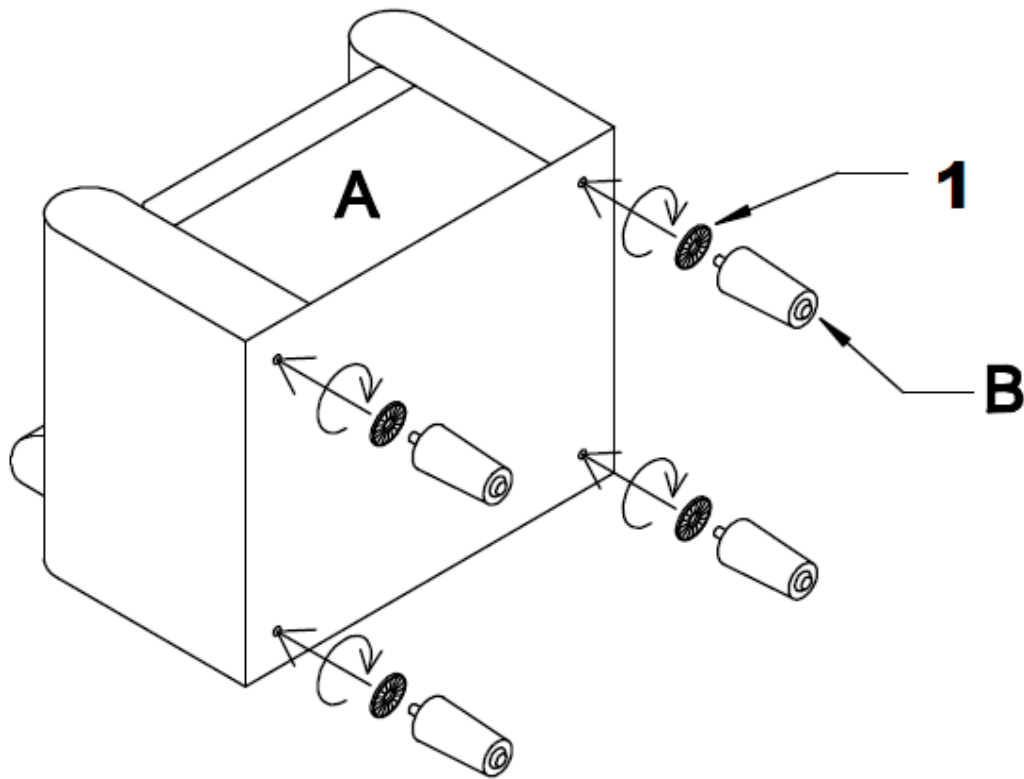
<p data-bbox="170 342 224 390">A</p> 	<p data-bbox="730 342 784 390">B</p> 
<p data-bbox="337 663 521 747">CHAIR BODY 1 PC</p>	<p data-bbox="946 663 1032 747">FOOT 4 PCS</p>
<p data-bbox="170 762 224 810">C</p> 	
<p data-bbox="297 1087 561 1171">PLASTIC WASHER 4 PCS</p>	

# KIDS ARM CHAIR

## DL8866 / DL8866-BL

### STEP 1

Attach feet (B) to the chair body (A) with plastic washers (C) by rotating clockwise.



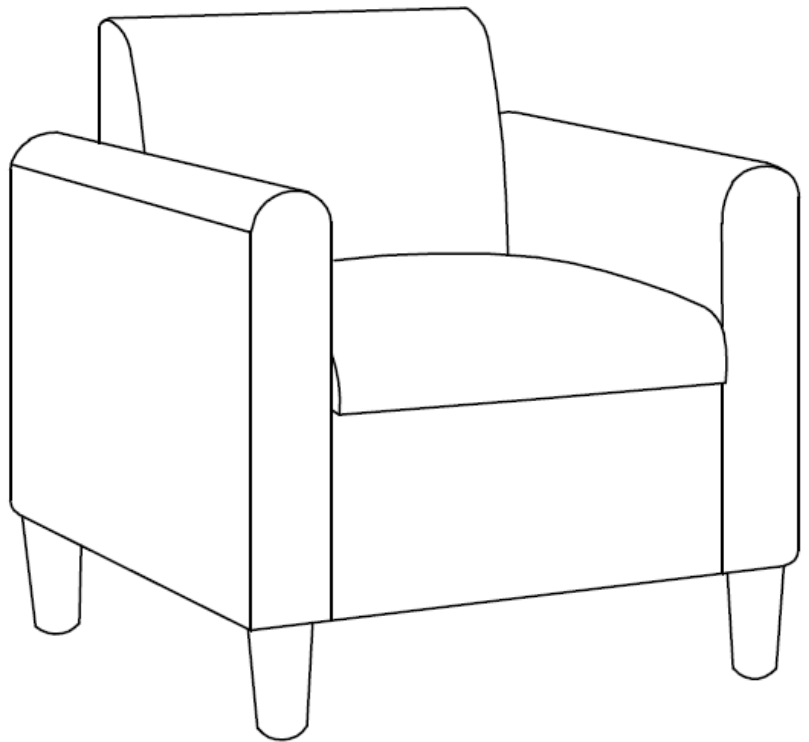
# KIDS ARM CHAIR

## DL8866 / DL8866-BL



**CAUTION:** This unit is intended for use only with the products and/or maximum weights indicated. Use with other products and/or products heavier than the maximum weights indicated may result in instability or cause possible injury.

Dust regularly with a soft, dry cloth to prevent soil build up. Keep away from heat to avoid glazing, melting or scorching. Use a professional cleaning service to clean the fabric.



Maximum Weight = 100 lbs

**DO NOT RETURN PRODUCT TO THE RETAILER**

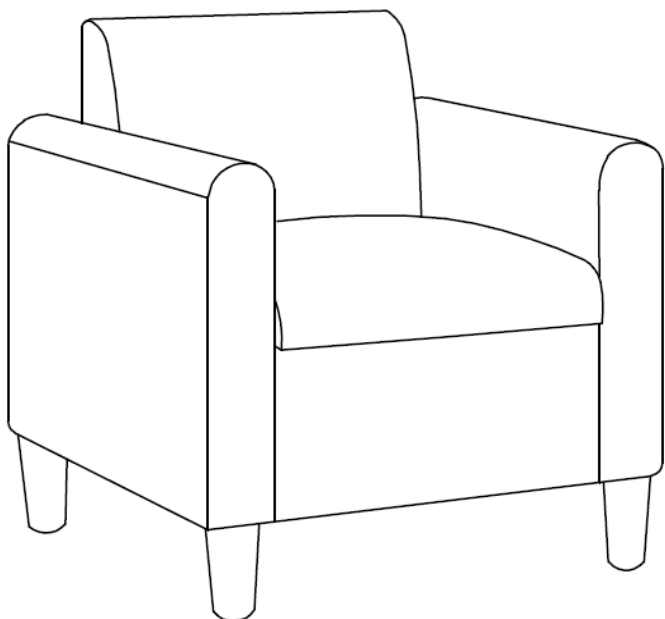
If a part is missing or damaged, contact our customer service department. We will replace the part **FREE** of charge.



Tel #: 1-800-295-1980  
E-Mail: [das@dorel.com](mailto:das@dorel.com)



## Sillón para niños



**Modelo No:**

DL8866 (NEGRO)  
DL8866-BL (AZUL)

**CODIGO UPC**

0-65857-20358-5 (NEGRO)  
0-65857-20359-2 (AZUL)

**NOTA:**

ESTE MANUAL DE INSTRUCCIONES  
CONTIENE INFORMACIÓN DE  
SEGURIDAD **IMPORTANTE**. POR  
FAVOR LÉALA Y CONSÉRVELA  
PARA REFERENCIA FUTURA.

**Numero de lote:**

(TOMADO DEL CARTON)

\_\_\_\_\_

**Fecha de compra:**

\_\_\_\_ / \_\_\_\_ / \_\_\_\_

**NO DEVUELVA EL PRODUCTO A LA TIENDA.**

Si falta una pieza o está dañada, contacte nuestro  
departamento de servicio a la clientela.  
Reemplazaremos la pieza SIN cargo.



**Tel #:** 1-800-295-1980

**Correo electrónico:** [das@dorel.com](mailto:das@dorel.com)

## SERVICIO AL CLIENTE

También puede contactarnos escribiendo a la dirección que figura a continuación. Por favor incluya el número de modelo del producto, el color y una descripción detallada de su pregunta.

**Dorel Living - Customer Service Department**  
**12345 Albert-Hudon Boulevard, Suite 100**  
**Montreal, Quebec**  
**Canadá, H1G 3L1**

## NOTAS E INSTALACIÓN

- \* Asegúrese de tener todas las piezas y componentes antes de comenzar el ensamblaje
- \* Arme el sillón sobre superficies planas y suaves para evitar dañar el pulido del producto.
- \* NO use herramientas eléctricas.
- \* PRECAUCIÓN: Debe ser armada por un adulto.
- \* El montaje del producto puede requerir dos personas
- \* Tiempo estimado para armarlo: 5 minutos

## CUIDADO, LIMPIEZA Y MANTENIMIENTO

Quite el polvo regularmente con un paño suave y seco, para evitar que la suciedad se acumule. Mantenga alejado del calor para evitar que se agriete, se funda o se queme. Utilice un servicio de limpieza profesional para limpiar la tela.

Verifique las tuercas y tornillos periódicamente y ajústelos si es necesario.

## GARANTÍA LIMITADA DE 1 AÑO

Dorel garantiza que este producto está libre de defectos de material y mano de obra y se compromete a remediar cualquier defecto de este tipo. Esta garantía cubre 1 año a partir de la fecha de compra original. Esta garantía es válida solamente con presentación de una prueba de compra. Esto se limita a la reparación o reemplazo de componentes defectuosos del mueble y no se incluye ningún trabajo de ensamblaje. Esta garantía no se aplica a ningún producto que haya sido mal ensamblado, sujeto a mal uso o abuso, o que haya sido alterado o reparado de cualquier manera. Cualquier desgaste, rotura o decoloración de la tela no están cubiertos por la garantía. Esta garantía le da derechos legales específicas y usted puede también tener otros derechos que varían de estado a estado o de provincia a provincia.

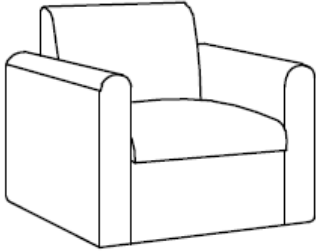

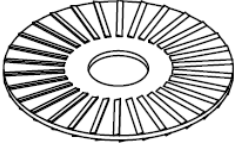


**ADVERTENCIA: Si este producto está dañado y/o ciertas piezas faltan o están rotas, NO LO USE.**

# Sillón para niños

## DL8866 / DL8866-BL

### LISTA DE PIEZAS

<p>A</p> 	<p>B</p> 
<p>MARCO DE LA SILLA 1 PC</p>	<p>PATA 4 PCS</p>
<p>C</p> 	
<p>ARANDELA PLASTICO 4 PCS</p>	

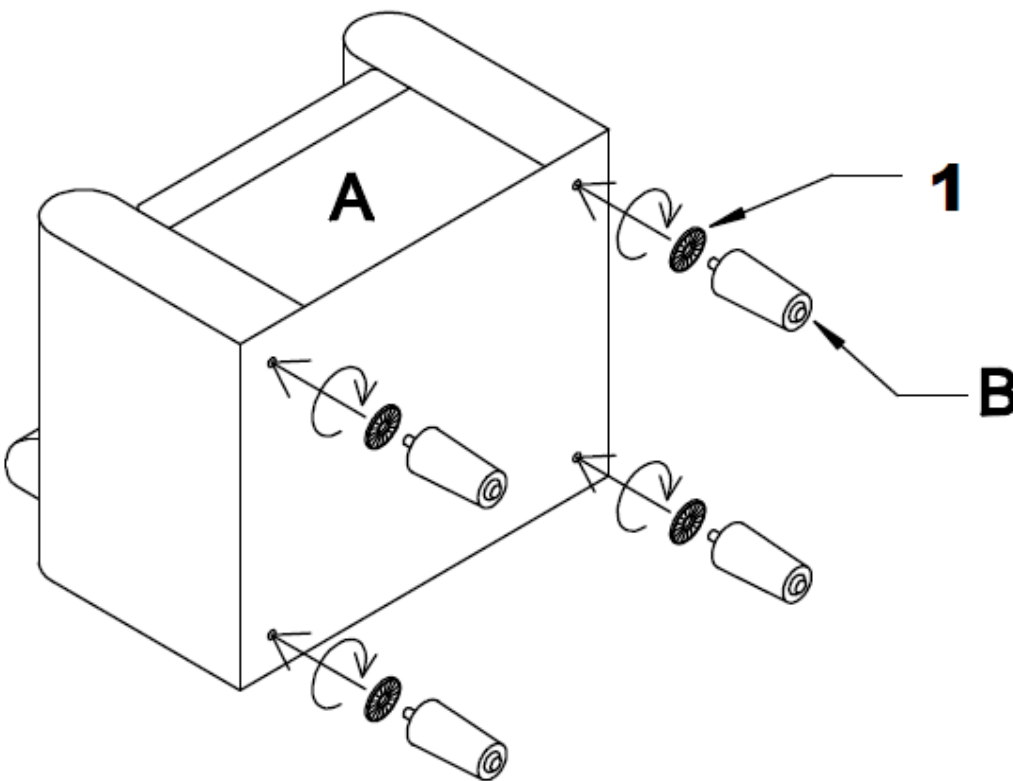


# Sillón para niños

## DL8866 / DL8866-BL

### ETAPA 1

Fije las patas (B) al marco de la silla (A) con las arandelas de plástico (C) girando en el sentido horario.



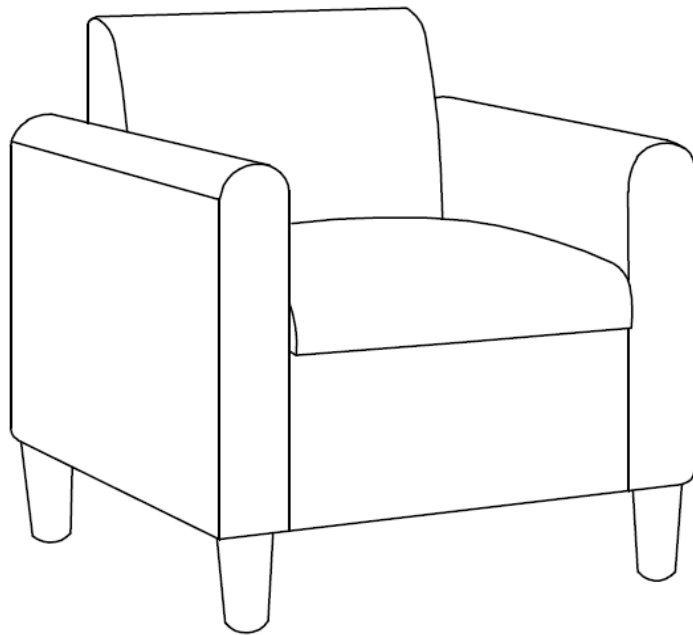
# Sillón para niños

DL8866 / DL8866-BL



**PRECAUCIÓN:** Esta unidad está prevista únicamente para ser usada con los productos y el peso máximo indicados. Al usarla con otros productos más pesados que el peso máximo indicado puede provocar inestabilidad y causar heridas.

Quítele el polvo regularmente con un paño suave y seco, para evitar que la suciedad se acumule. Mantenga alejado del calor para evitar que se agriete, se funda o se queme. Utilice un servicio de limpieza profesional para limpiar la tela.



PESO MÁXIMO = 100 lbs

¡Listo! Acaba de armar su Sillón!

## NO DEVUELVA EL PRODUCTO A LA TIENDA.

Si falta una pieza o está dañada, contacte nuestro departamento de servicio a la clientela. Reemplazaremos la pieza SIN cargo.

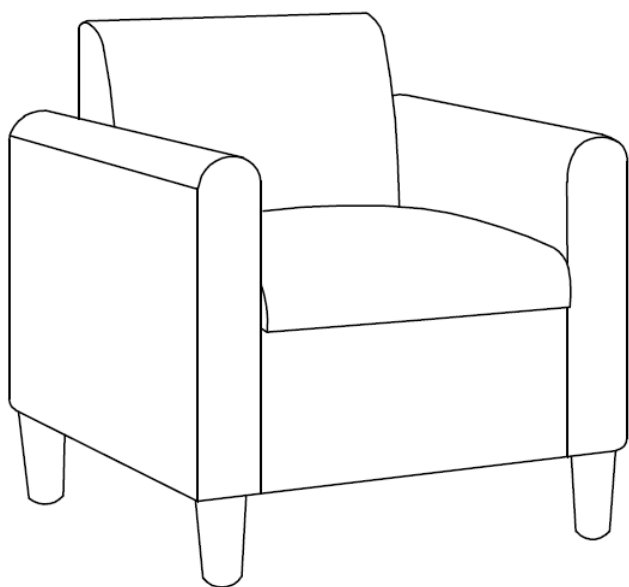


Tel #: 1-800-295-1980

Correo electrónico: [das@dorel.com](mailto:das@dorel.com)



## Fauteuil pour enfants



**Modèle No:**

DL8866 (NOIR)  
DL8866-BL (BLEU)

**CODE CUP:**

0-65857-20358-5 (NOIR)  
0-65857-20359-2 (BLEU)

**NOTE:**

CE MANUEL D'INSTRUCTIONS CONTIENT  
INFORMATION DE SÉCURITÉ **IMPORTANT**.

VEUILLEZ LE LIRE ET LE CONSERVER  
POUR RÉFÉRENCE ULTÉRIEURE.

**Numéro de lot:**

(SUR LA BOÎTE)

\_\_\_\_\_

**Date d'achat:**

\_\_\_\_ / \_\_\_\_ / \_\_\_\_

**NE PAS RETOURNER LE PRODUIT AU DETAILLANT**

Si une pièce est manquante ou endommagée, contactez  
notre Service à la clientèle. Nous remplacerons la pièce

**GRATUITEMENT.**



Tél #: 1-800-295-1980  
Courriel: das@dorel.com

## SERVICE À LA CLIENTÈLE

Vous pouvez également nous contacter en écrivant à l'adresse ci-dessous. S'il vous plaît inclure le numéro de modèle du produit, la couleur et une description détaillée de votre demande.

**Dorel Living - Customer Service Département**  
**12345 Albert-Hudon Boulevard, Suite 100**  
Montreal, Quebec  
Canada, H1G 3L1

## NOTES ET INSTALLATION

- \* Assurez-vous que toutes les pièces et les composantes sont présentes avant de commencer l'assemblage.
- \* Assemblez sur une surface douce et lisse pour empêcher d'endommager la finition du produit.
- \* **NE PAS** utiliser d'outils électriques.
- \* ATTENTION: Doit être assemblé par un adulte.
- \* L'assemblage nécessite deux personnes.
- \* Temps d'assemblage estimé: 5 minutes.

## SOIN, NETTOYAGE ET ENTRETIEN

Époussetez régulièrement avec un chiffon doux et sec pour empêcher la poussière de s'accumuler. Gardez loin des sources de chaleur pour éviter le glaçage, la fusion ou les brûlures. Utilisez un service de nettoyage professionnel pour nettoyer le tissu.

Vérifiez les boulons/vis périodiquement et serrez-les si nécessaire.

## GARANTIE LIMITÉE DE 1 AN

Dorel garantit que son produit est exempt de défauts de matériaux et de fabrication et accepte de remédier à un tel défaut. Cette garantie couvre un (1) an à partir de la date d'achat originale. Cette garantie est valable uniquement sur présentation d'une preuve d'achat. Cette garantie se limite exclusivement à la réparation ou au remplacement de pièces défectueuses du mobilier et aucun travail d'assemblage n'est inclus. Cette garantie ne s'applique pas à un produit qui a été assemblé incorrectement, soumis à une mauvaise utilisation ou abus, ou qui a été modifié ou réparé de quelque façon. L'usure, les déchirures ou la décoloration ne sont pas couverts par cette garantie. Cette garantie vous donne des droits légaux spécifiques et vous pouvez également avoir d'autres droits qui varient d'un état à l'autre ou d'une province à l'autre.

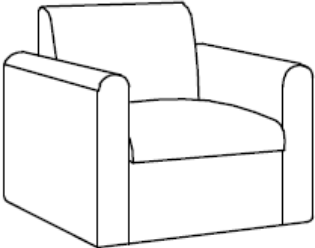

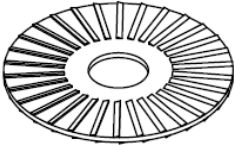


**AVERTISSEMENT: Si ce produit est endommagé, et/ou des pièces sont brisées ou manquantes, NE PAS UTILISER.**

# Fauteuil pour enfants

## DL8866 / DL8866-BL

### LISTE DE PIÈCES

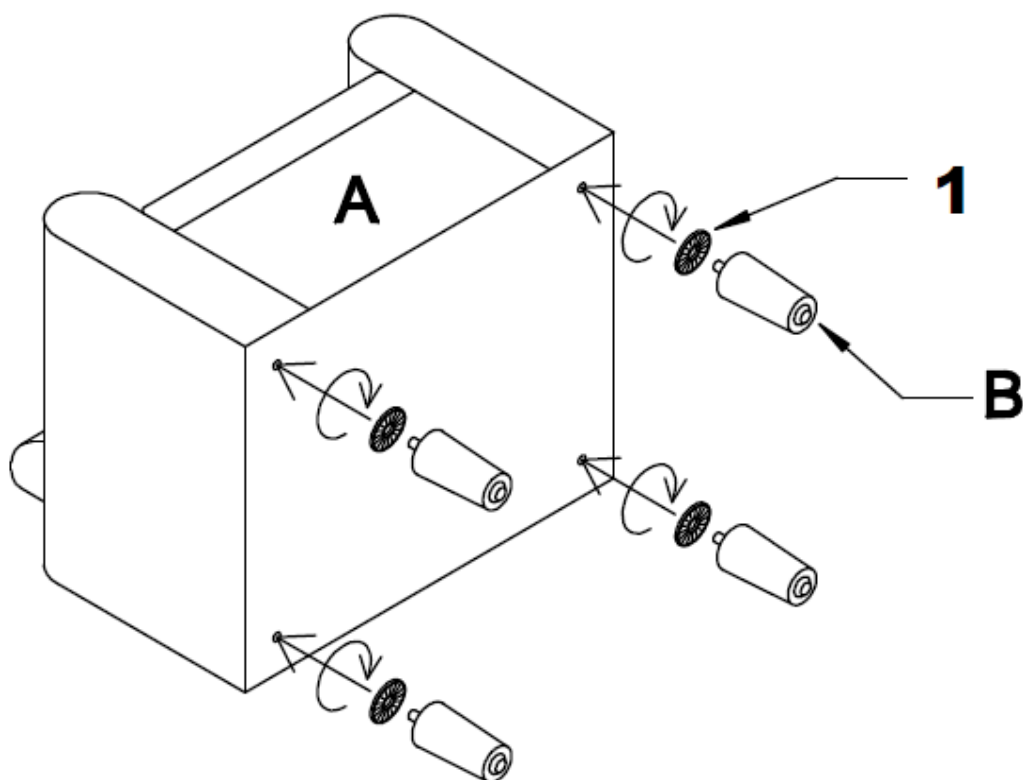
A		B	
SIÈGE 1 PC		PIED 4 PCS	
C			
RONDELLE EN PLASTIQUE 4 PCS			

# Fauteuil pour enfants

## DL8866 / DL8866-BL

### ETAPE 1

Attachez les pieds (B) au siège (A) avec les rondelles en plastique (C) en tournant dans le sens horaire.

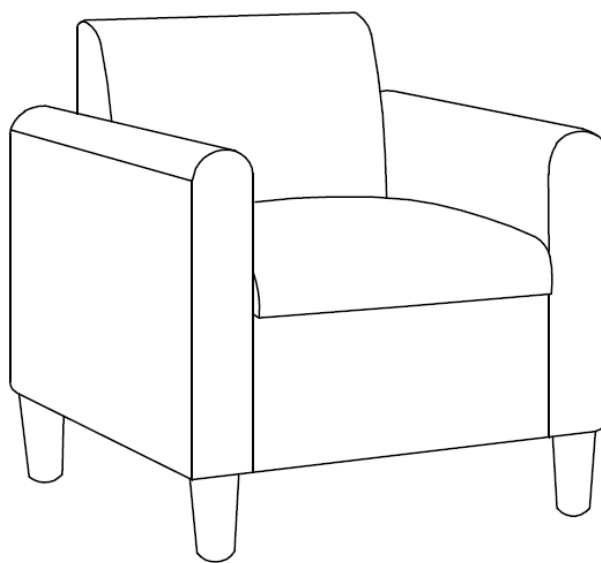


# Fauteuil pour enfants

## DL8866 / DL8866-BL

**!** **ATTENTION:** Cette unité est conçue pour être utilisée seulement avec les produits et/ou les poids maximum indiqués. L'utilisation avec d'autres produits et/ou des produits plus lourds que les poids maximum indiqués peut entraîner de l'instabilité et causer des blessures.

Époussetez régulièrement avec un chiffon doux et sec pour empêcher la poussière de s'accumuler. Gardez loin des sources de chaleur pour éviter le glaçage, la fusion ou les brûlures. Utilisez un service de nettoyage professionnel pour nettoyer le tissu.



Poids maximum =100lbs

Voilà! Vous avez terminé d'assembler votre Fauteuil.

### **NE PAS RETOURNER LE PRODUIT AU DETAILLANT**

Si une pièce est manquante ou endommagée, contactez notre Service à la clientèle. Nous remplacerons la pièce **GRATUITEMENT**



Tél #: 1-800-295-1980  
Courriel: [das@dorel.com](mailto:das@dorel.com)