

# INSTRUCTION MANUAL

---



## TODDLER RAIL

### Model No:

DA7319-5BL (GRAPHITE BLUE)

DA7319-5W (WHITE)

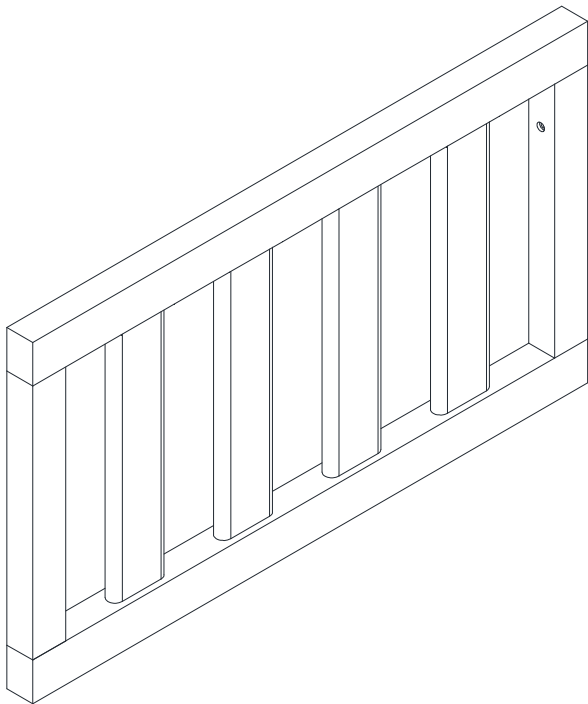
DA7319-5G (GREY)

### UPC CODE:

0-65857-18759-5 (GRAPHITE BLUE)

0-65857-18761-8 (WHITE)

0-65857-20602-9 (GREY)



### NOTE:

THIS INSTRUCTION BOOKLET  
CONTAINS **IMPORTANT** SAFETY  
INFORMATION. PLEASE READ AND  
KEEP FOR FUTURE REFERENCE.

Lot number:

(TAKEN FROM CARTON)

\_\_\_\_\_

Date of purchase:

\_\_\_\_ / \_\_\_\_ / \_\_\_\_

### **DO NOT RETURN PRODUCT TO THE STORE.**

If a part is missing or damaged, contact our customer service department. We will replace the part **FREE** of charge.



Tel #: 1-800-295-1980

E-Mail: [das@dorel.com](mailto:das@dorel.com)

## CUSTOMER SERVICE

If you are missing parts or have any questions about this product, contact our customer service representative first!

 **CALL 1-800-295-1980**

You can also order parts by writing to the address listed below. Please include the product model number, color and a detailed description of the part.

**Customer Service Department No. 413  
12345 Albert-Hudon Boulevard, Suite 100**

**Montreal, Quebec**

**Canada, H1G 3L1**

**E-MAIL: [das@dorel.com](mailto:das@dorel.com)**

## **WARNING**

- \* Failure to follow these warnings and assembly instructions could result in serious injury or death.
- \* Read all instructions before assembling crib. **KEEP INSTRUCTIONS FOR FUTURE USE.**
- \* Check this product for damaged hardware, loose joints, loose bolts or other fasteners, missing parts or sharp edges before assembly and frequently during use. Securely tighten loose bolts and other fasteners. **DO NOT** use crib if any parts are missing, damaged or broken. Contact a customer service representative at 1-800-295-1980 for replacement parts and instructional literature if needed. **DO NOT** substitute parts.
- \* Infants can suffocate on soft bedding. Never add a pillow or comforter. Never place additional padding under an infant.
- \* Stop using the crib when child begins to climb out or reaches the height of 35 inches (89 cm).
- \* To reduce the risk of SIDS, pediatricians recommend healthy infants be placed on their backs to sleep, unless otherwise advised by your physician.
- \* **DO NOT** place crib near window where cords from blinds or drapes may strangle a child.
- \* Strings can cause strangulation! **DO NOT** place items with a string around a child's neck, such as hood strings or pacifier cords. **DO NOT** suspend strings over a crib or attach strings to toys.
- \* To help prevent strangulation tighten all fasteners. A child can trap parts of the body or clothing on loose fasteners.
- \* If refinishing, use a non-toxic finish specified for children's products.
- \* When child is able to pull to standing position, set mattress to lowest position and remove bumper pads, large toys and other objects that could serve as steps for climbing out.
- \* Never use plastic shipping bags or other plastic film as mattress covers because they can cause suffocation.
- \* Replace teething rail if damaged or loose (if teething rail is provided for this model).
- \* **CAUTION: ANY MATTRESS USED IN THIS CRIB MUST BE AT LEAST 27-1/4 INCHES BY 51-5/8 INCHES (69CM BY 131CM) WITH A THICKNESS NOT EXCEEDING 6 INCHES (15CM).**
- \* Infants can suffocate in gaps between crib sides and a mattress that is too small.
- \* Follow warnings on all products in a crib.
- \* **INFANTS HAVE DIED IN TODDLER BEDS FROM ENTRAPMENT.** Openings in and between bed parts can entrap head and neck of a small child.
- \* NEVER use bed with children under 15 months or over 50 lbs.
- \* ALWAYS follow assembly instructions.
- \* **STRANGULATION HAZARD.** NEVER place bed near windows where cords from blinds or drapes may strangle a child.
- \* NEVER suspend strings over a bed.
- \* NEVER place items with a string, cord, or ribbon around a child's neck, such as hood strings or pacifier cords. These items can catch on bed parts.
- \* **CAUTION**  
**ENTRAPMENT HAZARD.** To avoid dangerous gaps, any mattress used on this bed shall be a full-size crib mattress at least 51-5/8 inches (1310 mm) in length, 27-1/4 inches (690 mm) in width, and a max thickness of 6 inches (150 mm).

# NOTES

- \* Ensure all parts and components are present before beginning assembly.
- \* Assemble on a soft, smooth surface to prevent damage to product finish.
- \* Phillips head screw driver is not included.
- \* **DO NOT** use power tools.
- \* CAUTIONS: Adult assembly required.
- \* Assembly will require two people.
- \* Estimated assembly time: 5 minutes.

## CARE AND CLEANING

Dust regularly with a soft, lint-free cloth to prevent soil build-up. A damp cloth may be used occasionally to clean surface. Dry immediately. Do not use any abrasives that may damage finish. Excessive exposure to sunlight and extreme changes in temperature and moisture can damage wood furniture.

## MAINTENANCE

Check bolts/screws periodically and tighten them if necessary.

## LIMITED WARRANTY

Dorel warrants its product to be free from defects in material and workmanship and agrees to remedy any such defect. This warranty covers 1 year from the date of original purchase. This warranty is valid only upon presentation of proof of purchase. This is solely limited to the repair or replacement of defective furniture components and no assembly labor is included. This warranty does not apply to any product which has been improperly assembled, subjected to misuse or abuse or which has been altered or repaired in any way. This warranty gives you specific legal rights and you may also have other rights which vary from State to State.



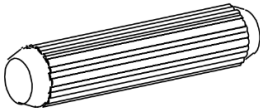
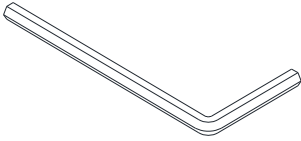


**WARNING: Should this product become damaged, and/or components are broken or missing, DO NOT USE.**

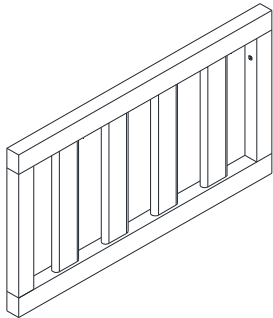
# TODDLER RAIL

DA7319-5BL / DA7319-5W / DA7319-5G

## HARDWARE LIST

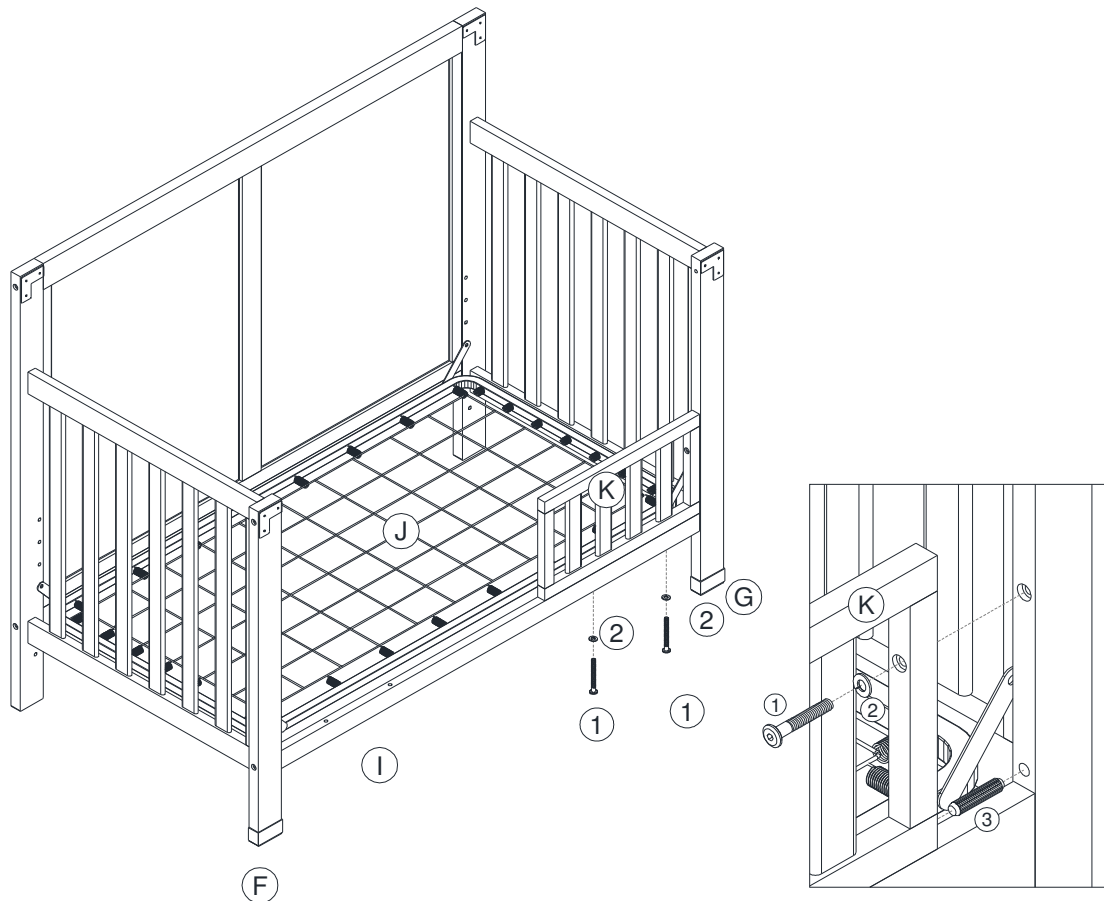
1  Ø1/4" * 13 * 45 mm	2  Ø5/16" * 13 * 1.5 mm
BOLT 3 PCS	SPRING WASHER 3 PCS
3  Ø10 * 35 mm	4 
WOOD DOWEL 1 PC	ALLEN KEY 1 PC

## PARTS LIST

K 
TODDLER BED GUARDRAIL 1 PC

# TODDLER RAIL

## DA7319-5BL / DA7319-5W / DA7319-5G



### ATTENTION:

The TODDLER RAIL is designed for use with the 5-IN-1 CRIB - DA7319B5-BL & DA7319B5-W, sold separately. The above illustrations are for reference only.

### TODDLER BED ASSEMBLY: STARTING FROM CRIB

**STEP 1:** Detach the front panel (H) from the front posts (F & G) and front rail (I) with Allen Key (4).

**STEP 2:** If the mattress support (J) is not in the lowest position, unscrew the mattress support bolts from the posts and move mattress support (J) to the lowest position.

**STEP 3:** Secure toddler bed guardrail (K) to front posts (F) or (G) and front rail (I) with bolts (1), washers (2), wood dowel (3) and Allen key (4).

**STEP 4:** Ensure all bolts are tightly secured.

### TODDLER BED ASSEMBLY: STARTING FROM SCRATCH

**STEP 1:** Follow steps 1 to 6 of the crib assembly instructions.

**STEP 2:** Follow steps 1 to 4 for the toddler bed assembly instruction located above (starting from crib).

## TODDLER RAIL

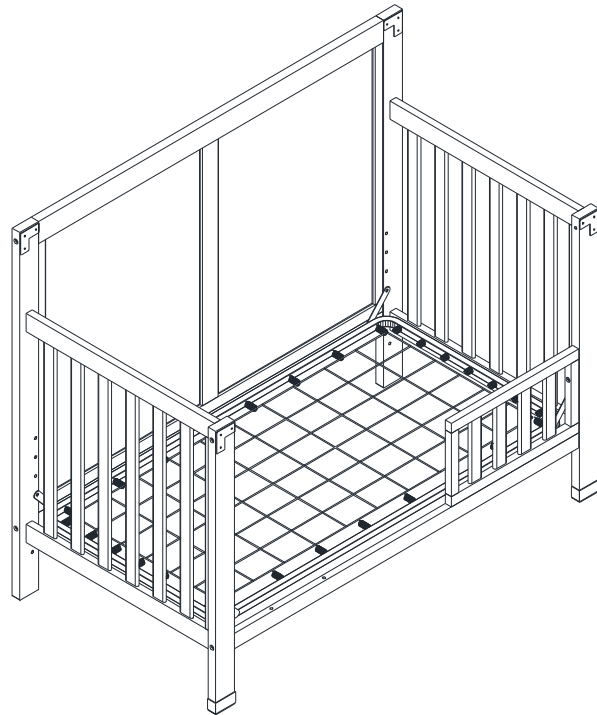
DA7319-5BL / DA7319-5W / DA7319-5G



**CAUTION:** This unit is intended for use only with the products and/or maximum weights indicated. Use with other products and/or products heavier than the maximum weights indicated may result in instability or cause possible injury.

ANY MATTRESS USED IN THIS TODDLER BED MUST BE AT LEAST 27-1/4 INCHES BY 51-5/8 INCHES (69CM BY 131CM) WITH A THICKNESS NOT EXCEEDING 6 INCHES (15CM).

The TODDLER BED or DAY BED is not intended for children under 15 months of age or over 50 pounds (22.7 kgs).



That's it ! You've finished assembling your toddler bed!

**DO NOT RETURN PRODUCT TO THE STORE.**

If a part is missing or damaged, contact our customer service department. We will replace the part **FREE** of charge.



Tel #: 1-800-295-1980  
E-Mail: [das@dorel.com](mailto:das@dorel.com)

# MANUAL DE INSTRUCCIONES

---



## BARANDILLA PARA CAMA DE NIÑOS

**Modelo No:**

DA7319-5BL (AZUL)

DA7319-5W (BLANCO)

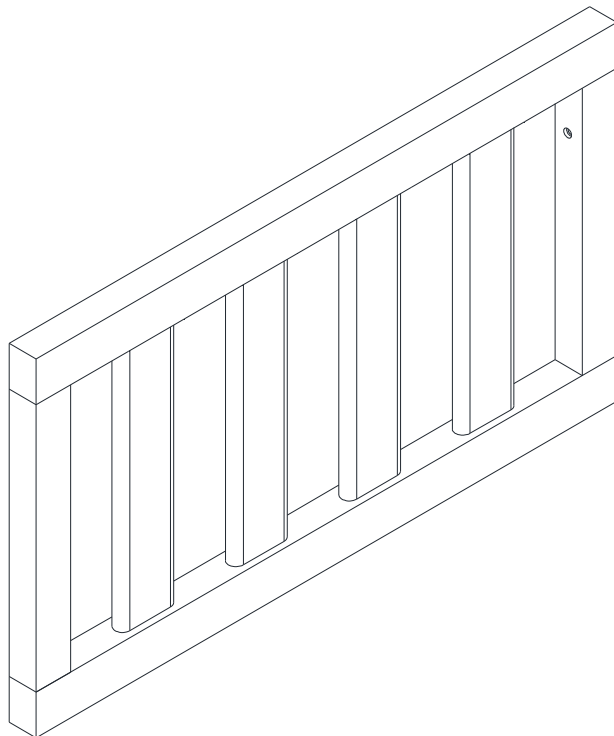
DA7319-5G (GRIS)

**CODIGO UPC:**

0-65857-18759-5 (AZUL)

0-65857-18761-8 (BLANCO)

0-65857-20602-9 (GRIS)



**NOTA:**

ESTE MANUAL DE INSTRUCCIONES  
CONTIENE INFORMACIÓN DE  
SEGURIDAD **IMPORTANTE.**  
POR FAVOR LÉALO Y CONSÉRVELO  
PARA REFERENCIA FUTURA.

**Número de lote:**

(TOMADO DEL CARTON)

---

**Fecha de compra:**

\_\_\_\_ / \_\_\_\_ / \_\_\_\_

**NO DEVUELVA EL PRODUCTO A LA TIENDA.** Si falta una pieza o está dañada, contacte nuestro departamento de servicio a la clientela. Reemplazaremos la pieza SIN cargo.



Tel #: 1-800-295-1980  
Correo electrónico: [das@dorel.com](mailto:das@dorel.com)

## SERVICIO AL CLIENTE

Si faltan piezas o si tiene alguna pregunta sobre este producto, ¡comuníquese con nuestro representante de servicio!

 **LLAME AL 1-800-295-1980**

También puede pedir piezas escribiendo a la siguiente dirección. Por favor incluya el número de modelo, color y una descripción detallada de la pieza.

Departamento de Servicio al Cliente No. 413  
12345 Albert-Hudon Boulevard, Suite 100  
Montreal, Quebec  
Canada H1G 3L1

**CORREO ELECTRONICO: [das@dorel.com](mailto:das@dorel.com)**

## **ADVERTENCIA**

- \* Si no se siguen estas advertencias e instrucciones al armar la cuna, el niño podría sufrir lesiones graves o morir.
- \* Lea todas las instrucciones antes de armar la cuna. **CONSERVE LAS INSTRUCCIONES PARA USO FUTURO.**
- \* Antes de cada uso o de armarla, inspeccione la cuna y asegúrese de que no hayan piezas dañadas, uniones flojas, piezas que falten o bordes filosos. NO use la cuna si faltan piezas o están rotas. Pida al vendedor o escriba a nuestro representante de servicio al cliente (1-800-295-1980) para obtener piezas de recambio e instrucciones si es necesario. NO sustituya piezas.
- \* Los bebés pueden asfixiarse con accesorios blandos. Nunca agregue almohadas, edredones o relleno.
- \* Cuando el niño pueda pararse o llegue a 35" (89 cm) de altura, no debe seguir usando esta cuna.
- \* Para reducir el riesgo de SMSL, los pediatras recomiendan que los bebés con buena salud duerman boca arriba, a menos que su médico le dé otras recomendaciones.
- \* **NO** coloque la cuna cerca de una ventana donde el niño podría ahorcarse con los cordones de persianas o cortinas.
- \* ¡Los cordones pueden causar estrangulamiento! **NO** coloque objetos con un cordón al cuello del niño, como el cordón de una capucha o de un chupete. **NO** cuelgue cordones sobre la cuna ni ate juguetes con cordones.
- \* Para prevenir el riesgo de estrangulación ajuste todas las uniones. La ropa o partes del cuerpo del niño pueden quedar atrapados en uniones flojas.
- \* Si cambia la terminación de la cuna, utilice un material no tóxico recomendado para productos para niños.
- \* Cuando el niño sea capaz de pararse, coloque el colchón en la posición más baja y retire almohadillas, juguetes grandes y otros objetos que podrían servir para que el niño trepe.
- \* Nunca use bolsas ni películas plásticas como cobertura para el colchón, porque pueden causar asfixia.
- \* Reemplazar la barandilla para dentición si está dañada o floja (si una barandilla de dentición está incluida con este modelo)
- \* **PRECAUCIÓN: TODO COLCHÓN UTILIZADO EN ESTA CUNA DEBE SER DE POR LO MENOS 27-1/4 PULGADAS POR 51-5/8 PULGADAS (69CM POR 131CM) CON UN ESPESOR NO MAS DE 6 PULGADAS (15CM).**
- \* Los niños pueden asfixiarse si quedan atrapados en espacios entre los lados de la cuna y un colchón demasiado pequeño.
- \* Siga las advertencias en todos los productos en una cuna.
- \* **ALGUNOS NIÑOS HAN MUERTO EN LA CAMA PORQUE QUEDARON ATRAPADOS.** La cabeza o el cuello de un niño pueden quedar atrapados en espacios entre las partes de la cama.
- \* NUNCA utilizar la cama para un niño menor de 15 meses o que pese más de 50 lbs.
- \* SIEMPRE siga las instrucciones de ensamblaje.
- \* **PELIGRO DE ESTRANGULACIÓN. NUNCA** coloque la cama cerca de una ventana donde los cordones de persianas o cortinas podrían estrangular al niño.
- \* NUNCA cuelgue cordones por encima de una cama.
- \* NUNCA cuelgue objetos con un cordón, cuerda o cinta al cuello del niño, tales como capuchas con cordón o chupetes. Estos objetos pueden quedar atrapados entre las partes de la cama.
- \* **PRECAUCIÓN**  
**PELIGRO DE BLOQUEO.** Para evitar los espacios peligrosos, todo colchón utilizado con esta cama debe ser un colchón de tamaño normal de por lo menos 51-5/8 pulgadas (1310 mm) de largo, 27-1/4 pulgadas (690 mm) de ancho y un máximo de 6 pulgadas (150 mm).



# NOTAS

- \* Asegúrese de tener todas las piezas y componentes antes de comenzar a armarla.
- \* Ármela sobre superficies blandas y suaves para evitar dañar el pulido del producto.
- \* **No** use herramientas eléctricas.
- \* Precaución: Un adulto debe armarla.
- \* Se necesitan dos personas para armarla.
- \* Tiempo estimado para armarla: 5 minutos.

## CUIDADO Y LIMPIEZA

Quítele el polvo regularmente con un paño limpio y seco para evitar que haya acumulación. De vez en cuando se puede usar un paño húmedo para limpiar la superficie. Séquelo inmediatamente. No utilice productos abrasivos que puedan dañar el lustre. La exposición excesiva a la luz solar y a cambios extremos de temperatura y humedad puede dañar la madera del mueble.

## MANTENIMIENTO

Verifique los pernos y tornillos periódicamente y ajústelos si es necesario.

## GARANTÍA LIMITADA

Dorel garantiza que el producto está libre de defectos de material y mano de obra y se compromete a remediar cualquier defecto de este tipo. Esta garantía cubre 1 año a partir de la fecha de compra original. Esta garantía es válida solamente con presentación de una prueba de compra. Se limita a la reparación o reemplazo de componentes defectuosos del mueble y no incluye ningún trabajo de armado. Esta garantía no se aplica a ningún producto que haya sido mal armado, sometido a mal uso o abuso, o que haya sido alterado o reparado de cualquier manera. Esta garantía le da las derechas legales específicas y usted puede también tener otras derechas que varíen de estado al estado.



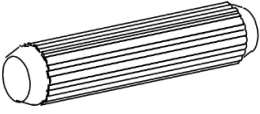
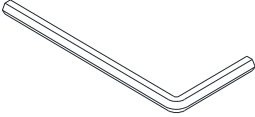


**ADVERTENCIA: Si este producto está dañado y/o ciertas piezas faltan o están rotas, NO LO USE.**

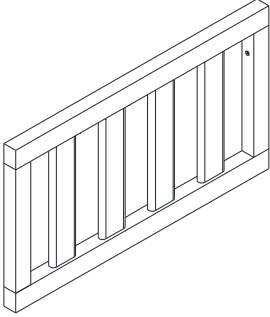
# BARANDILLA PARA CAMA DE NIÑOS

## DA7319-5BL / DA7319-5W / DA7319-5G

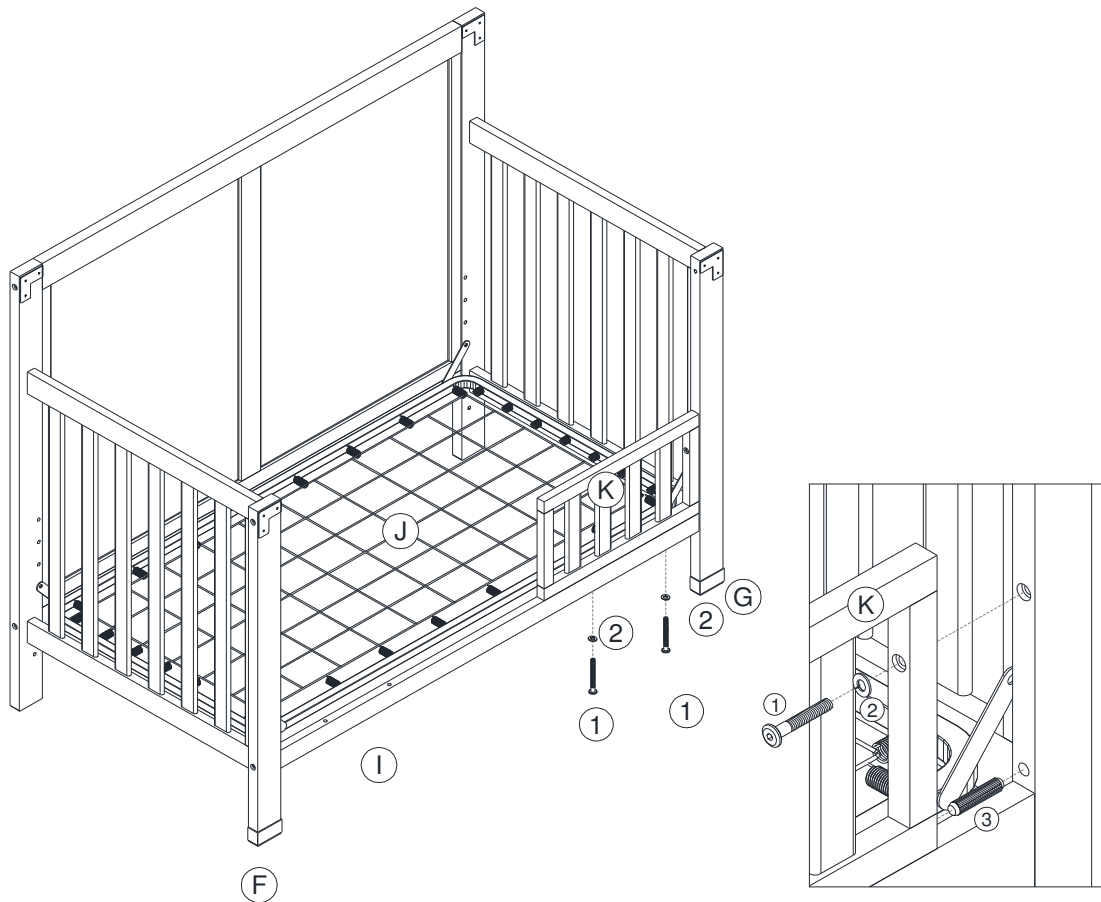
### LISTA DE ACCESORIOS

1	 <p>Ø1/4" * 13 * 45 mm</p>	2	 <p>Ø5/16" * 13 * 1.5 mm</p>
PERNO 3 PZAS		ARANDELA RESORTE 3 PZAS	
3	 <p>Ø10 * 35 mm</p>	4	
TARUGO DE MADERA 1 PZA		LLAVE ALLEN 1 PZA	

### LISTA DE PIEZAS

K	
BARANDILLA 1 PZA	

# BARANDILLA PARA CAMA DE NIÑOS DA7319-5BL / DA7319-5W / DA7319-5G



## **⚠️ ADVERTENCIA:**

La BARANDILLA está diseñada para uso con la CUNA 5 EN 1 - DA7319B5-BL & DA7319B5-W, vendidas por separado. Las ilustraciones mostradas son sólo de referencia.

## **ENSAMBLAJE DE LA CAMA DE NIÑO: A PARTIR DE LA CUNA**

- ETAPA 1:** Desmonte el panel frontal (H) de los postes delanteros (F & G) y del riel frontal (I) con la llave Allen (4).
- ETAPA 2:** Si el soporte del colchón (J) no está en la posición más baja, desenrosque los pernos de los postes laterales y mueva el soporte del colchón (J) a la posición más baja.
- ETAPA 3:** Asegure la barandilla de la cama del niño (K) a los postes delanteros (F) ó (G) con los pernos (1), las arandelas elásticas (2) y el tarugo de madera (3).
- ETAPA 4:** Asegúrese de que todos los pernos estén firmemente asegurados.

## **ENSAMBLAJE DE LA CAMA DE NIÑO: A PARTIR DE CERO**

- ETAPA 1:** Siga las etapas 1 a 6 de las instrucciones para armar la cuna.
- ETAPA 2:** Siga las etapas 1 a 4 de las instrucciones para armar la cama de niño como se muestra aquí arriba (a partir de la cuna).

# BARANDILLA PARA CAMA DE NIÑOS

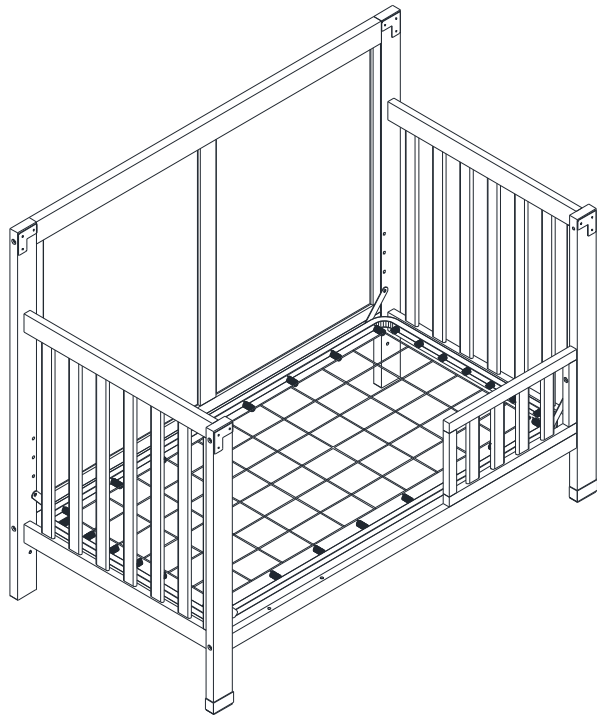
## DA7319-5BL / DA7319-5W / DA7319-5G



**PRECAUCIÓN:** Esta unidad está diseñada para ser utilizada únicamente con los productos y/o pesos máximos indicados. Su uso con otros productos y/o productos más pesados que los pesos máximos indicados puede provocar inestabilidad o causar lesiones.

TODO COLCHÓN UTILIZADO EN ESTA CUNA DEBE SER DE POR LO MENOS 27-1/4 PULGADAS POR 51-5/8 PULGADAS (69CM POR 131CM) CON UN ESPESOR NO MAS DE 6 PULGADAS (15CM).

La CAMA DE NIÑOS y la CAMA DE DÍA no están previstas para niños menores de 15 meses o de más de 50 libras (22.7 kgs) de peso.



¡Listo! Acaba de armar su cama de niños.

### **NO DEVUELVA EL PRODUCTO A LA TIENDA.**

Si falta una pieza o está dañada, contacte nuestro departamento de servicio al cliente. Reemplazaremos la pieza SIN cargo alguno.



Tel #: 1-800-295-1980  
Correo electrónico: [das@dorel.com](mailto:das@dorel.com)

# MANUEL D'INSTRUCTIONS

---

**Modèle No:**

DA7319-5BL (BLEU)

DA7319-5W (BLANC)

DA7319-5G (GRIS)

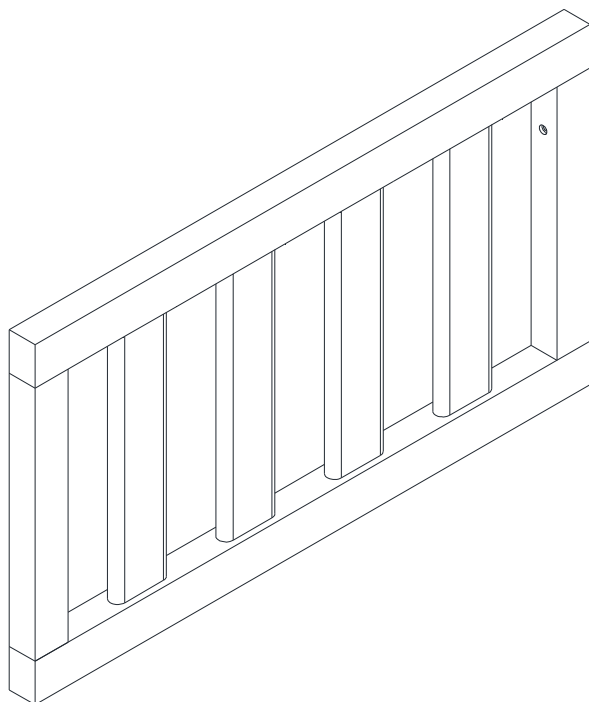
## BARRIÈRE POUR LIT D'ENFANT

**CODE CUP:**

0-65857-18759-5 (BLEU)

0-65857-18761-8 (BLANC)

0-65857-20602-9 (GRIS)

**NOTE:**

CE MANUEL D'INSTRUCTIONS  
CONTIENT DES INFORMATIONS  
**IMPORTANTES** SUR LA SÉCURITÉ.  
S.V.P. LIRE ET CONSERVER POUR  
RÉFÉRENCES ULTÉRIEURES.

Numéro de Lot:  
(SITUÉ SUR LA BOÎTE)

Date d'achat:

\_\_\_\_ / \_\_\_\_ / \_\_\_\_

**NE PAS RETOURNER CE PRODUIT AU MAGASIN.**

Si une pièce est manquante ou endommagée, contactez  
notre Service à la clientèle. Nous remplacerons la pièce

**GRATUITEMENT.**

Tél #: 1-800-295-1980  
Courriel: [das@dorel.com](mailto:das@dorel.com)

## SERVICE À LA CLIENTÈLE

Si des pièces sont manquantes ou si vous avez des questions concernant ce produit, contactez un représentant de notre service à la clientèle d'abord!

 **APPELEZ 1-800-295-1980**

Vous pouvez aussi commander des pièces en écrivant à l'adresse indiquée ci-dessous. Veuillez indiquer le numéro de modèle du produit, la couleur et une description détaillée de la pièce.

**Département du Service à la Clientèle No. 413**

**12345 boul. Albert-Hudon, Suite 100**

**Montréal, Québec**

**Canada, H1G 3L1**

**COURRIEL: [das@dorel.com](mailto:das@dorel.com)**

## **AVERTISSEMENT**

- \* Le non respect de ces avertissements et des instructions d'assemblage peut entraîner des blessures graves ou la mort.
- \* Lire toutes les instructions avant d'assembler le lit de bébé. **GARDEZ LES INSTRUCTIONS POUR UTILISATION.**
- \* Vérifiez ce produit pour du matériel endommagé, des joints lâches, des boulons desserrés ou autres éléments de fixation, des pièces manquantes ou des bords pointus avant d'assembler et fréquemment pendant l'utilisation. Serrez solidement les boulons desserrés ou autres matériels de fixation. **NE PAS** utiliser le lit de bébé si des pièces sont manquantes, endommagées ou brisées. Contactez un représentant du Service à la clientèle au 1-800-295-1980 pour des pièces de rechange et des instructions au besoin. **NE PAS** substituer de pièces.
- \* Les enfants peuvent s'asphyxier avec du linge de lit épais. Ne jamais ajouter un oreiller ou un édredon dans le lit. Ne jamais ajouter du linge capitonné dans le lit de l'enfant.
- \* Cessez d'utiliser le lit d'enfant quand l'enfant commence à grimper pour sortir ou a atteint 89 cm (35 pouces) de hauteur.
- \* Pour réduire le risque de SMSN, les pédiatres recommandent de placer les enfants en bonne santé sur le dos pour dormir, à moins que le conseil du médecin soit différent.
- \* **NE JAMAIS** placer le lit près d'une fenêtre où des cordons de stores ou de rideaux pourraient étrangler un enfant.
- \* Les cordons peuvent causer la strangulation! **NE PAS** placer des objets attachés par une corde autour du cou de l'enfant, tels que bonnets avec cordons ou sucettes. **NE PAS** accrocher des cordes au-dessus du berceau ni attacher des cordes aux jouets.
- \* Pour éviter le danger de strangulation serrez toutes les attaches. Des parties du corps de l'enfant ou ses vêtements peuvent demeurer attrapés aux attaches desserrées.
- \* Si vous refaites la finition, utilisez un produit non-toxique spécifique pour des produits pour enfants.
- \* Lorsque l'enfant est capable de se mettre debout, placez le matelas à sa plus basse position et enlevez toutes les bordures de protection, des grands jouets et d'autres objets qui pourraient aider l'enfant à grimper.
- \* Ne jamais utiliser des grands sacs en plastique ou de la pellicule plastique comme protecteur de matelas, car ils peuvent provoquer l'asphyxie.
- \* Remplacer la barre de dentition si elle est endommagée ou desserrée (si une barre de dentition est fournie avec ce modèle).
- \* **ATTENTION: TOUT MATELAS UTILISÉ DANS CE LIT D'ENFANT DOIT MESURER AU MOINS 69 CM PAR 131 CM (27-1/4 PO X 51-5/8 PO) AVEC UNE ÉPAISSEUR MAIS NE DÉPASSANT PAS 15 CM (6 PO.).**
- \* Les enfants peuvent s'asphyxier s'ils restent attrapés dans des espaces entre les côtés du lit et un matelas qui est trop petit.
- \* Respectez les avertissements de tous les produits concernant un berceau.
- \* **DES ENFANTS SONT MORTS DANS LEUR LIT PARCE QU'ILS SONT RESTES ATTRAPÉS. La tête ou le cou d'un enfant peuvent rester attrapés dans des espaces entre les parties du lit.**
- \* **NE JAMAIS** utiliser le lit pour un enfant de moins de 15 mois ou qui pèse plus de 50 lbs.
- \* **TOUJOURS** suivre les instructions d'assemblage.
- \* **DANGER DE STRANGULATION.** **NE JAMAIS** placer le lit proche d'une fenêtre où les cordons des stores ou des rideaux pourraient stranguler un enfant.
- \* **NE JAMAIS** accrocher des cordes au-dessus d'un lit.
- \* **NE JAMAIS** placer des objets avec un cordon, une corde ou un ruban au cou d'un enfant, tels que bonnets avec des cordons ou des sucettes. Ces objets peuvent rester pris entre les parties du lit.
- \* **ATTENTION**  
**DANGER DE BLOQUAGE.** Pour éviter des espaces dangereux, tout matelas utilisé avec ce lit doit être un matelas pleine grandeur d'au moins 51-5/8 pouces (1310 mm) de longueur, 27-1/4 pouces (690 mm) de largeur et une épaisseur maximum de 6 pouces (150 mm).

# NOTES

- \* S'assurer que toutes les pièces sont présentes avant de commencer l'assemblage.
- \* Assembler sur une surface douce et lisse pour empêcher d'endommager la finition du produit.
- \* **NE PAS** utiliser d'outils électriques.
- \* ATTENTION: Doit être assemblé par un adulte.
- \* Deux personnes sont nécessaires pour l'assemblage.
- \* Temps d'assemblage estimé: 5 minutes.

## SOIN ET ENTRETIEN

Époussetez régulièrement avec un chiffon doux, sans peluche pour empêcher la poussière de s'accumuler. Un chiffon humide peut être utilisé occasionnellement pour nettoyer la surface. Séchez immédiatement. Ne pas utiliser de produits abrasifs qui peuvent endommager la finition. Une exposition excessive à la lumière du soleil et aux changements extrêmes de température peut endommager le mobilier en bois.

## ENTRETIEN

Vérifiez les boulons/vis périodiquement et serrez-les si nécessaire.

## GARANTIE LIMITÉE

Dorel garantit que ce produit est exempt de défauts de matériel et de fabrication et s'engage à remédier à un tel défaut. Cette garantie couvre un (1) an à compter de la date d'achat originale. Cette garantie est valide uniquement sur présentation d'une preuve d'achat. Celle-ci est limitée uniquement à la réparation ou au remplacement de pièces défectueuses et aucun travail de montage n'est inclus. Cette garantie ne s'applique pas à un produit qui a été incorrectement assemblé, a fait l'objet d'une mauvaise utilisation ou d'abus ou qui a été altéré ou réparé d'une façon ou d'une autre. Cette garantie vous donne des droits légaux spécifiques et vous pouvez aussi avoir d'autres droits qui varient d'une province à l'autre.



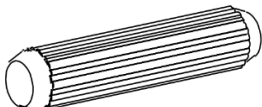
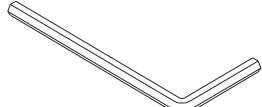


**AVERTISSEMENT! Si ce produit est endommagé, et/ou des pièces sont brisées ou manquantes, NE PAS UTILISER.**

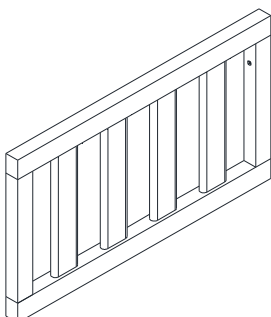
# BARRIÈRE POUR LIT D'ENFANT

## DA7319-5BL / DA7319-5W / DA7319-5G

### LISTE DE QUINCAILLERIE

1	 <p>Ø1/4" * 13 * 45 mm</p>	2	 <p>Ø5/16" * 13 * 1.5 mm</p>
BOULON 3 PCES		RONDELLE RESSORT 3 PCES	
3	 <p>Ø10 * 35 mm</p>	4	
GOUJON DE BOIS 1 PCE		CLÉ ALLEN 1 PCE	

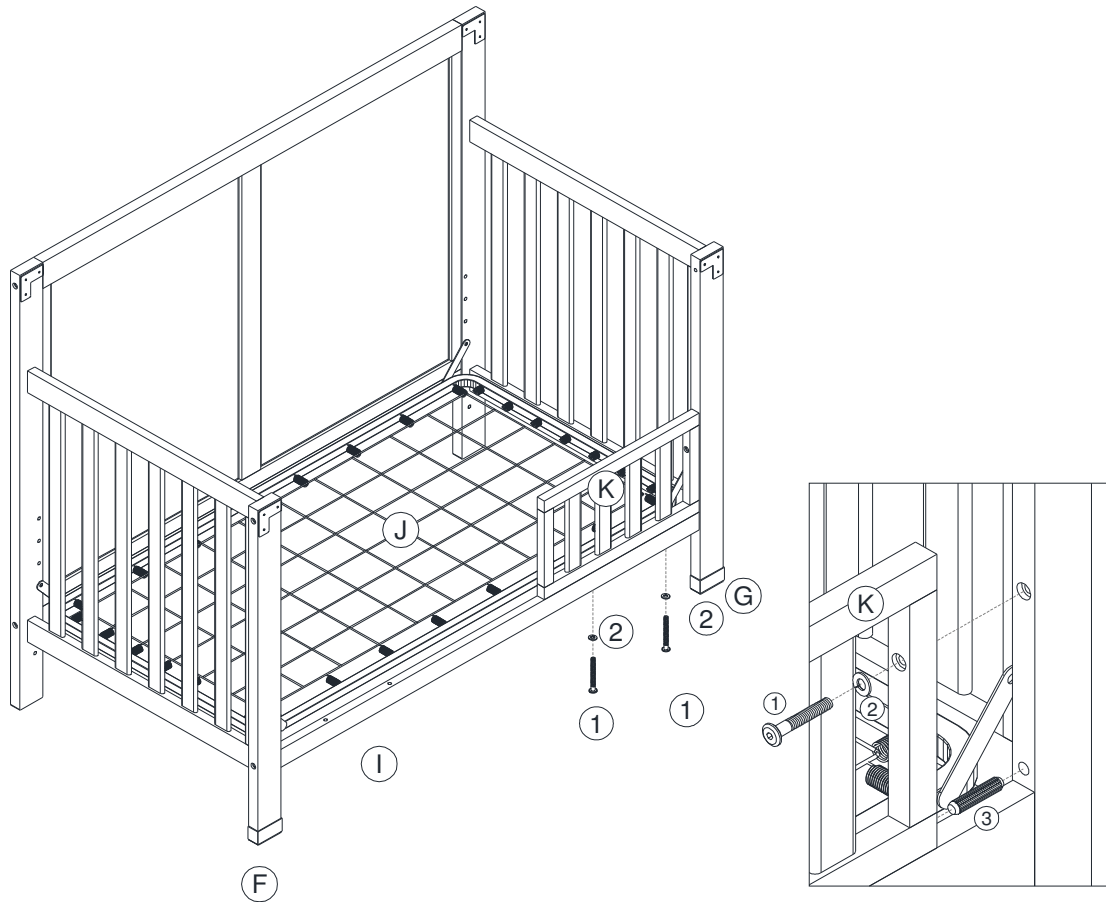
### LISTE DE PIÈCES

K	
BARRIÈRE 1 PCE	



# BARRIÈRE POUR LIT D'ENFANT

## DA7319-5BL / DA7319-5W / DA7319-5G



### **⚠ MISE EN GARDE:**

La BARRIÈRE est conçu pour être utilisé avec le BERCEAU CONVERTIBLE 5 EN 1 - DA7319B5-BL et DA7319B5-W, vendus séparément. Les illustrations ci-dessus sont à titre indicatif seulement.

### **ASSEMBLAGE DU LIT D'ENFANT: À PARTIR DU BERCEAU**

- ÉTAPA 1:** Détachez le panneau avant (H) des poteaux avant (F & G) et du rail avant (I) avec la clé Allen (4).
- ÉTAPA 2:** Si le support du matelas (J) n'est pas dans la position la plus basse, dévisser les boulons de support du matelas des poteaux et déplacer le support du matelas (J) jusqu'à la position la plus basse.
- ÉTAPA 3:** Fixer la barrière du lit d'enfant (K) aux poteaux avant (F) ou (G) avec des boulons (1), des rondelles élastiques (2), des goujon de bois (3) et la clé Allen (4).
- ÉTAPA 4:** Assurez-vous que tous les boulons sont solidement fixés.

### **ASSEMBLAGE DU LIT D'ENFANT: À PARTIR DE ZÉRO**

- ÉTAPA 1:** Suivez les étapes 1 à 6 des instructions de montage du berceau.
- ÉTAPA 2:** Suivez les étapes 1 à 4 des instructions d'assemblage du lit d'enfant tel qu'illustré ci-dessus (à partir du berceau).

# BARRIÈRE POUR LIT D'ENFANT

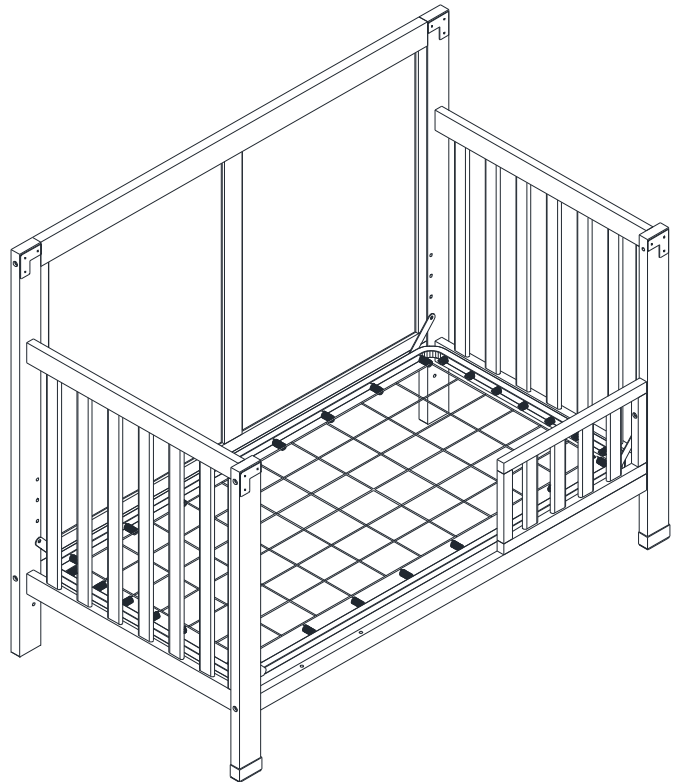
## DA7319-5BL / DA7319-5W / DA7319-5G



**ATTENTION:** Cette unité est destinée à être utilisée uniquement avec les produits et/ou les poids maximum indiqués. L'utilisation avec d'autres produits et/ou des produits plus lourds que les poids maximum indiqués peut entraîner une instabilité ou causer des blessures.

TOUT MATELAS UTILISÉ  
DANS CE LIT D'ENFANT  
DOIT MESURER AU MOINS  
69 CM PAR 131 CM (27-1/4  
PO X 51-5/8 PO) AVEC UNE  
ÉPAISSEUR NE  
DÉPASSANT PAS 15 CM (6

Le LIT POUR ENFANT et le  
LIT DE JOUR ne sont pas  
destinés aux enfants âgés de  
moins de 15 mois ou pesant  
plus de 22.7 kg (50 lb).



Voilà! Vous avez terminé d'assembler votre lit d'enfant!

### **NE PAS RETOURNER CE PRODUIT AU MAGASIN.**

Si une pièce est manquante ou endommagée, contactez notre Service à la clientèle. Nous remplacerons la pièce **GRATUITEMENT**.



Tél #: 1-800-295-1980  
Courriel: [das@dorel.com](mailto:das@dorel.com)