

INSTRUCTION MANUAL

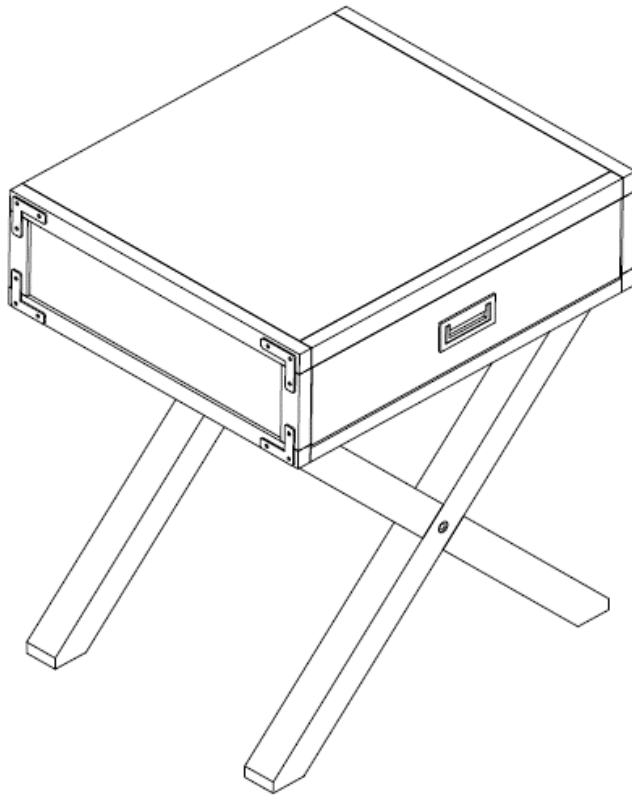
Model No:

DA7319-7BLS (BLUE)

DA7319-7WS (WHITE)

DA7319-7G (GREY)

NIGHTSTAND



UPC CODE:

0-65857-17222-5 (BLUE)

0-65857-17226-3 (WHITE)

0-65857-20605-0 (GREY)

NOTE:

THIS INSTRUCTION BOOKLET
CONTAINS **IMPORTANT** SAFETY
INFORMATION. PLEASE READ AND
KEEP FOR FUTURE REFERENCE.

Lot number:

(TAKEN FROM CARTON)

Date of purchase:

_____ / _____ / _____

DO NOT RETURN PRODUCT TO THE STORE.

If a part is missing or damaged, contact our
customer service department. We will replace the
part **FREE** of charge.



Tel #: 1-800-295-1980
E-Mail: das@dorel.com

CUSTOMER SERVICE

If you are missing parts or have any questions about this product, contact our customer service representative first!



CALL 1-800-295-1980

You can also order parts by writing to the address listed below. Please include the product model number, color and a detailed description of the part.

**Customer Service Department No. 413
12345 Albert-Hudon Boulevard, Suite 100
Montreal, Quebec
Canada H1G 3L1
E-MAIL: das@dorel.com**

NOTES

- * Do not use the unit if it is damaged or broken.
- * To avoid unnecessary damage, DO NOT drag across surface when moving. Be sure to lift and carry the item to its location.
- * **DO NOT** use power tools.
- * CAUTION: Adult assembly required.
- * Assembly will require two people.
- * Estimated assembly time: 20 minutes.

CARE AND CLEANING

Dust regularly with a soft, lint-free cloth to prevent soil build-up. A damp cloth may be used occasionally to clean surface. Dry immediately. Do not use any abrasives that may damage finish. Excessive exposure to sunlight and extreme changes in temperature and moisture can damage wood furniture.

MAINTENANCE

Check bolts/screws periodically and tighten them if necessary.

LIMITED WARRANTY

Dorel warrants its product to be free from defects in material and workmanship and agrees to remedy any such defect. This warranty covers 1 year from the date of original purchase. This warranty is valid only upon presentation of proof of purchase. This is solely limited to the repair or replacement of defective furniture components and no assembly labor is included. This warranty does not apply to any product which has been improperly assembled, subjected to misuse or abuse or which has been altered or repaired in any way. This warranty gives you specific legal rights and you may also have other rights which vary from State to State.

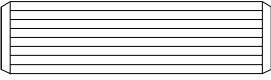
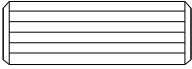
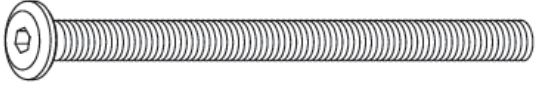
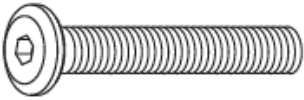

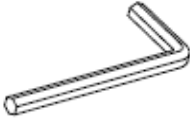


WARNING: Should this product become damaged, and/or components are broken or missing, DO NOT USE.

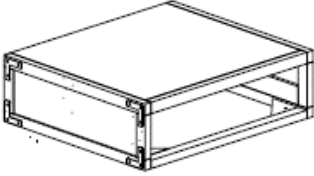
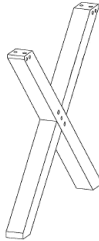



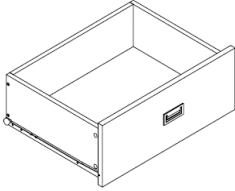
Nightstand

DA7319-7BLS / DA7319-7WS / DA7319-7G

HARDWARE LIST

<p>1</p>  <p>Ø10 X 40mm</p>	<p>2</p>  <p>Ø8 X 30mm</p>	<p>3</p>  <p>Ø1/4 X 75mm</p>
<p>LARGE WOOD DOWEL 4 PCS</p>	<p>SMALL WOOD DOWEL 12 PCS</p>	<p>LARGE BOLT 2 PCS</p>
<p>4</p>  <p>Ø1/4 X 32mm</p>	<p>5</p> 	<p>6</p> 
<p>SMALL BOLT 4 PCS</p>	<p>SPRING WASHER 6 PCS</p>	<p>ALLEN KEY 1 PC</p>

PARTS LIST

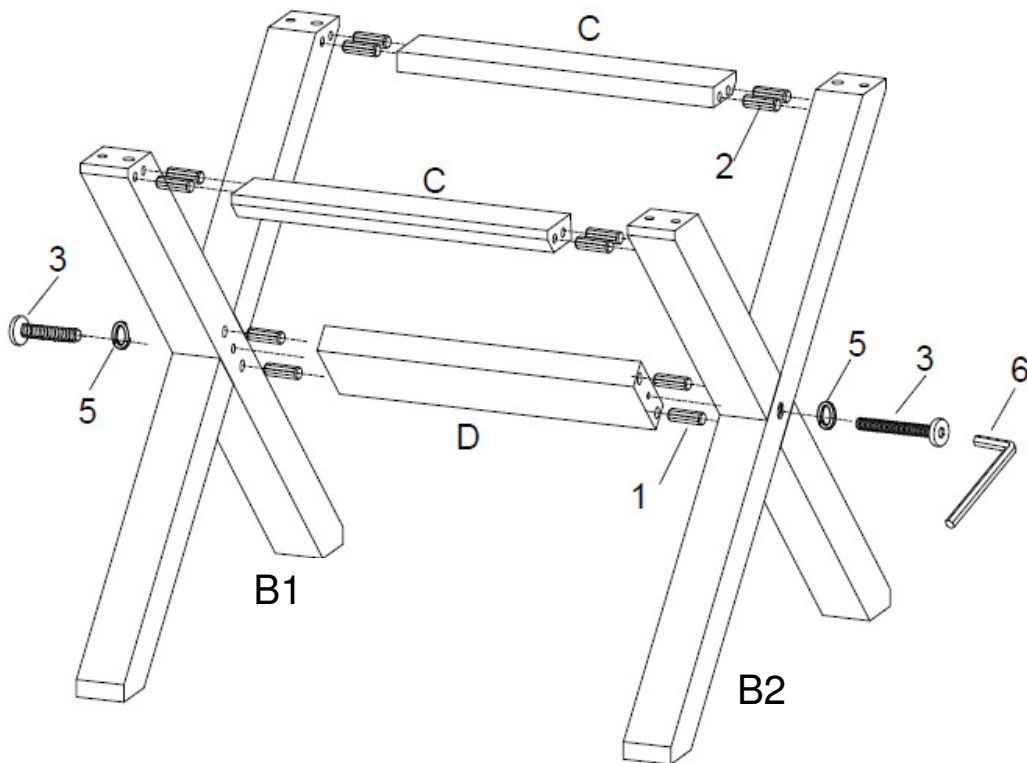
<p>A</p> 	<p>B1</p> 	<p>B2</p> 
<p>NIGHTSTAND TOP 1 PC</p>	<p>BACK LEG 1 PC</p>	<p>FRONT LEG 1 PC</p>
<p>C</p> 	<p>D</p> 	<p>E</p> 
<p>TOP RAIL 2 PCS</p>	<p>BOTTOM RAIL 1 PC</p>	<p>DRAWER 1 PC</p>

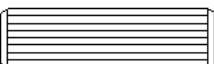
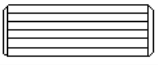


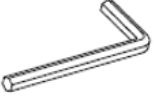
Nightstand

DA7319-7BLS / DA7319-7WS / DA7319-7G

STEP 1

Insert large wood dowels (1) into the bottom rail (D).
 Insert small wood dowels (2) into the top rails (C).
 Attach legs (B1 & B2) to the rails (C & D) as shown.
 Further secure bottom rail (D) to the legs (B1 & B2) with large bolts (3) and spring washers (5) using Allen key (6).



1		4 PCS
2		8 PCS
3		2 PCS
5		2 PCS
6		1 PC

Nightstand

DA7319-7BLS / DA7319-7WS / DA7319-7G

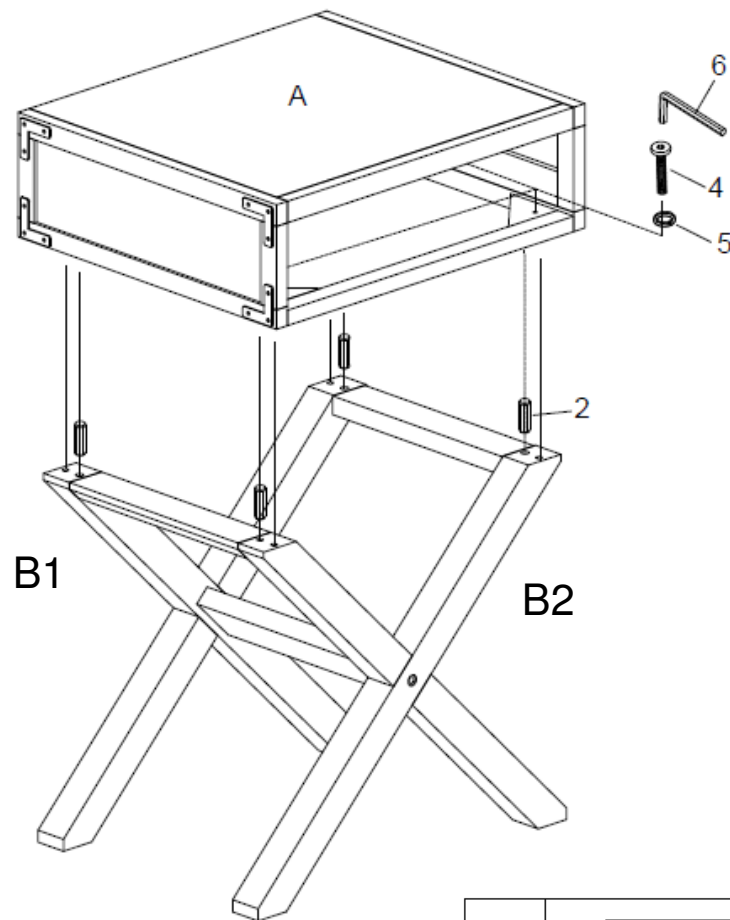
STEP 2




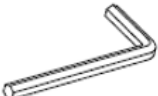
Drawer (E) is pre-installed in the nightstand top (A). Extend and pullout drawer (E) to facilitate assembly in this step.

Insert small wood dowels (2) into the legs (B1 & B2).

Place nightstand top (A) on the assembled unit as shown below.

Secure nightstand top (A) to the legs (B1 & B2) with small bolts (4) and spring washers (5) using Allen key (6).



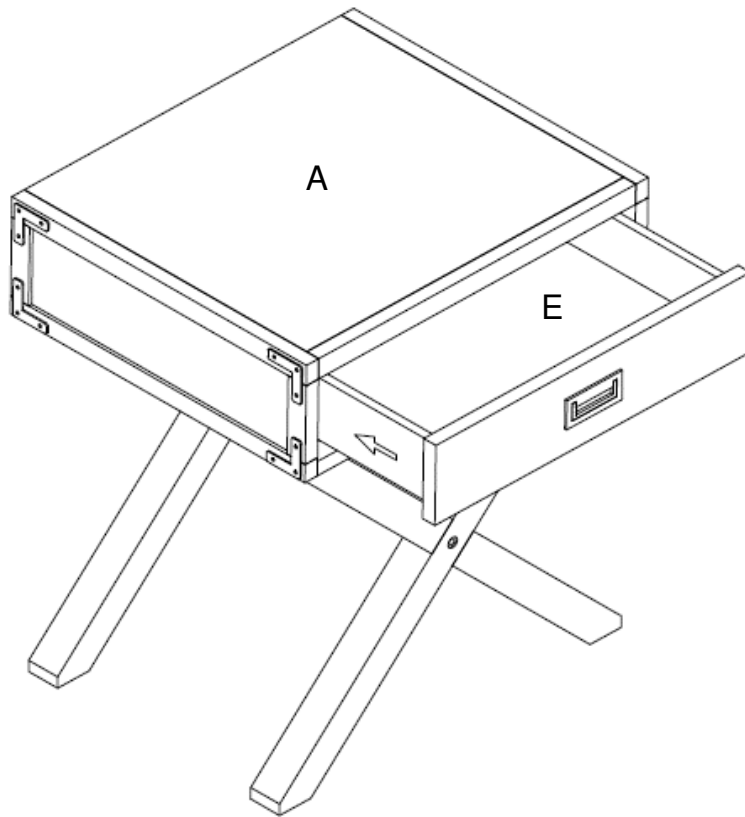
2		4 PCS
4		4 PCS
5		4 PCS
6		1 PC

Nightstand

DA7319-7BLS / DA7319-7WS / DA7319-7G

STEP 3

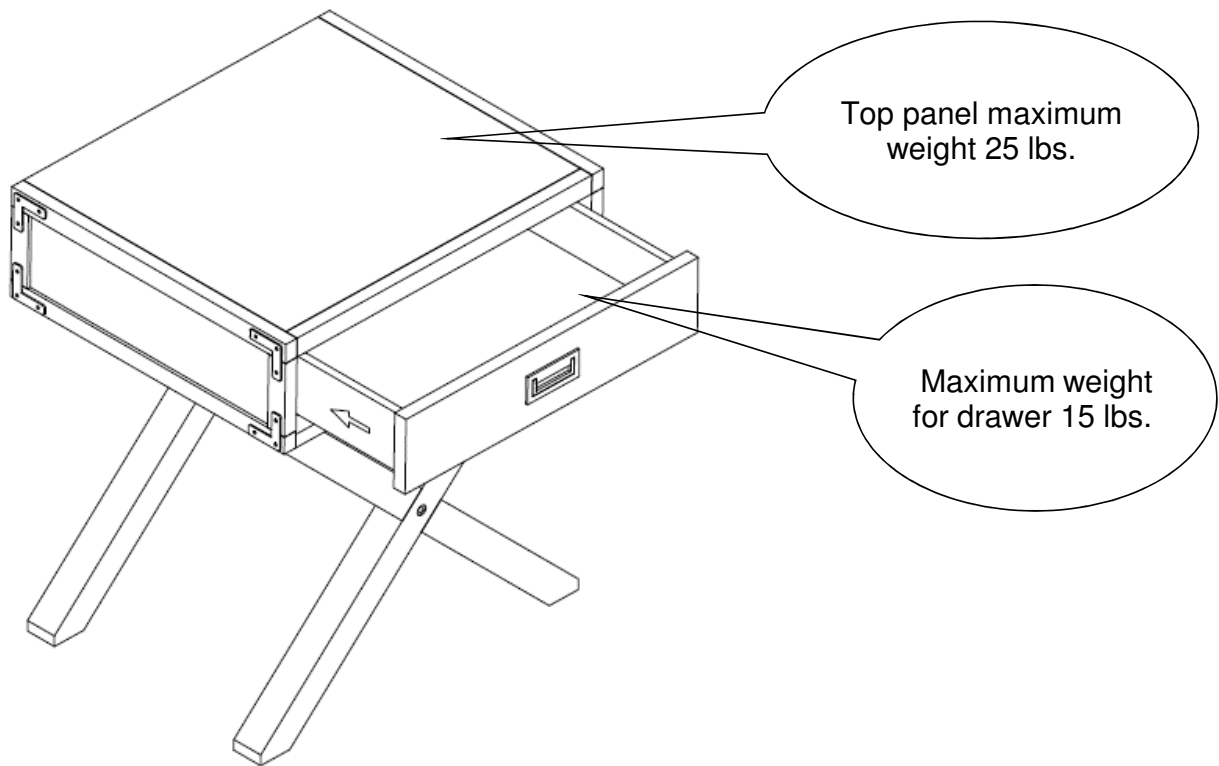
Insert the drawer (E) into the nightstand top (A).



Nightstand

DA7319-7BLS / DA7319-7WS / DA7319-7G

! CAUTION: This unit is intended for use only with the products and/or maximum weights indicated. Use with other products and/or products heavier than the maximum weights indicated may result in instability or cause possible injury.



That's it! You've finished assembling your Nightstand!

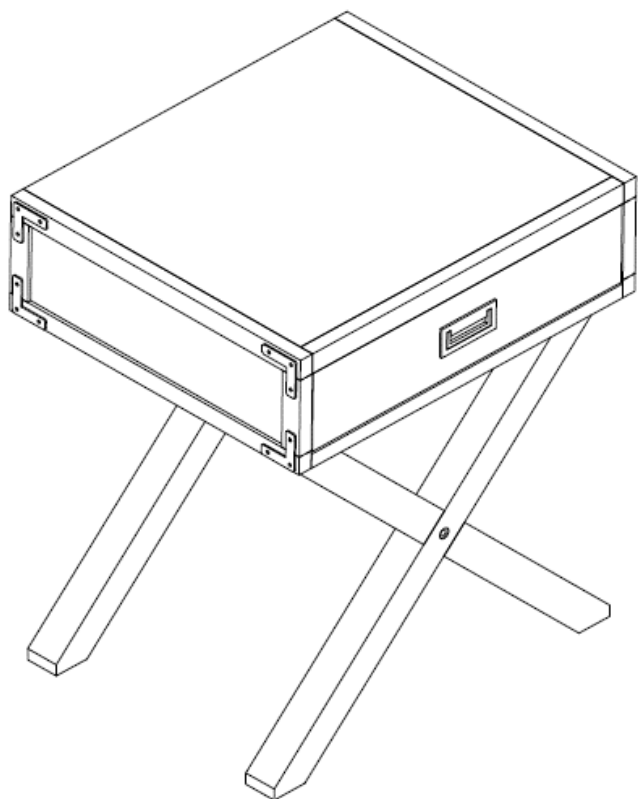
DO NOT RETURN PRODUCT TO THE STORE.
If a part is missing or damaged, contact our customer service department. We will replace the part **FREE** of charge.



Tel #: 1-800-295-1980
E-Mail: das@dorel.com

MANUAL DE INSTRUCCIONES

Mesa de Noche



Modelo No:

DA7319-7BLS (Azul)

DA7319-7WS (Blanco)

DA7319-7G (Gris)

CODIGO UPC

0-65857-17222-5 (Azul)

0-65857-17226-3 (Blanco)

0-65857-20605-0 (Gris)

NOTA:

ESTE MANUAL DE INSTRUCCIONES
CONTIENE INFORMACIÓN DE
SEGURIDAD **IMPORTANTE**. POR
FAVOR LÉALA Y CONSÉRVELA
REFERENCIA FUTURA.

Numero de lote:

(TOMADO DEL CARTON)

Fecha de compra:

____ / ____ / ____

NO DEVUELVA EL PRODUCTO A LA TIENDA.

Si falta una pieza o está dañada, contacte nuestro
departamento de servicio a la clientela.
Reemplazaremos la pieza SIN cargo.



Tel #: 1-800-295-1980

Correo electrónico: das@dorel.com

SERVICIO A LA CLIENTELA

Si faltan piezas o tiene alguna pregunta sobre este producto, ¡primero contacte nuestro representante de servicio a la clientela!



LLAME AL 1-800-295-1980

También puede pedir piezas escribiendo a la dirección indicada abajo. Por favor incluya el número de modelo, color y una descripción detallada de la pieza.

Departamento de Servicio a la Clientela No. 413

12345 Albert-Hudon Boulevard, Suite 100

Montreal, Quebec

Canadá H1G 3L1

Correo electrónico: das@dorel.com

NOTES:

- * No use la unidad si está dañado o roto.
- * Para evitar daños innecesarios, NO arrastre el mueble sobre la superficie. Asegúrese de levantarlo para colocarlo en el lugar deseado.
- * Se necesita un destornillador en cruz (no incluido).
- * **NO utilice** herramientas eléctricas.
- * **PRECAUCIÓN:** El producto debe ser armado por un adulto.
- * Se requieren dos personas para armarlo.
- * Tiempo estimado para armarlo: 20 minutos.

CUIDADO Y LIMPIEZA

Quítele el polvo regularmente con un paño limpio y seco para evitar que haya acumulación. De vez en cuando se puede usar un paño húmedo para limpiar la superficie. Séquelo inmediatamente. No utilice productos abrasivos que puedan dañar el lustre. La exposición excesiva a la luz solar y a cambios extremos de temperatura y humedad puede dañar la madera del mueble.

MANTENIMIENTO

Verifique las arandelas/tornillos periódicamente y ajústelos si es necesario.

GARANTÍA LIMITADA

Dorel garantiza que el producto está libre de defectos de material y mano de obra y se compromete a remediar cualquier defecto de este tipo. Esta garantía cubre 1 año a partir de la fecha de compra original. Esta garantía es válida solamente con presentación de una prueba de compra. Se limita a la reparación o reemplazo de componentes defectuosos del mueble y no incluye ningún trabajo de armado. Esta garantía no se aplica a ningún producto que haya sido mal armado, sometido a mal uso o abuso, o que haya sido alterado o reparado de cualquier manera. Esta garantía le da las derechos legales específicas y usted puede también tener otras derechos que varíen de estado al estado.

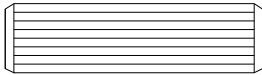
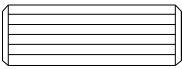
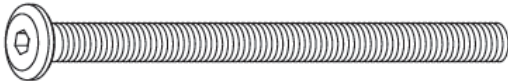
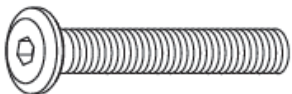

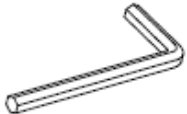


ADVERTENCIA: Si este producto se ha dañado, y/o sus componentes están rotos o faltan, NO LO USE.

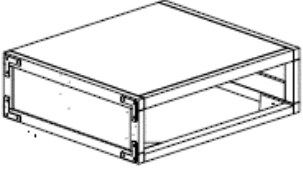
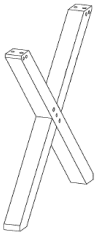



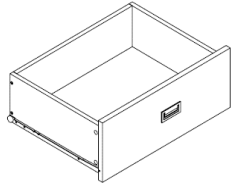
Mesa de Noche

DA7319-7BLS / DA7319-7WS / DA7319-7G

LISTA DE ACCESORIOS

<p>1</p>  <p>Ø10 X 40mm</p>	<p>2</p>  <p>Ø8 X 30mm</p>	<p>3</p>  <p>Ø1/4 X 75mm</p>
<p>CLAVIJA DE MADERA GRANDE 4 PZAS</p>	<p>CLAVIJA DE MADERA PEQUEÑA 12 PZAS</p>	<p>PERNO GRANDE 2 PZAS</p>
<p>4</p>  <p>Ø1/4 X 32mm</p>	<p>5</p> 	<p>6</p> 
<p>PERNO PEQUEÑO 4 PZAS</p>	<p>ARANDELA DE RESORTE 6 PZAS</p>	<p>LLAVE ALLEN 1 PZA</p>

LISTA DE PIEZAS

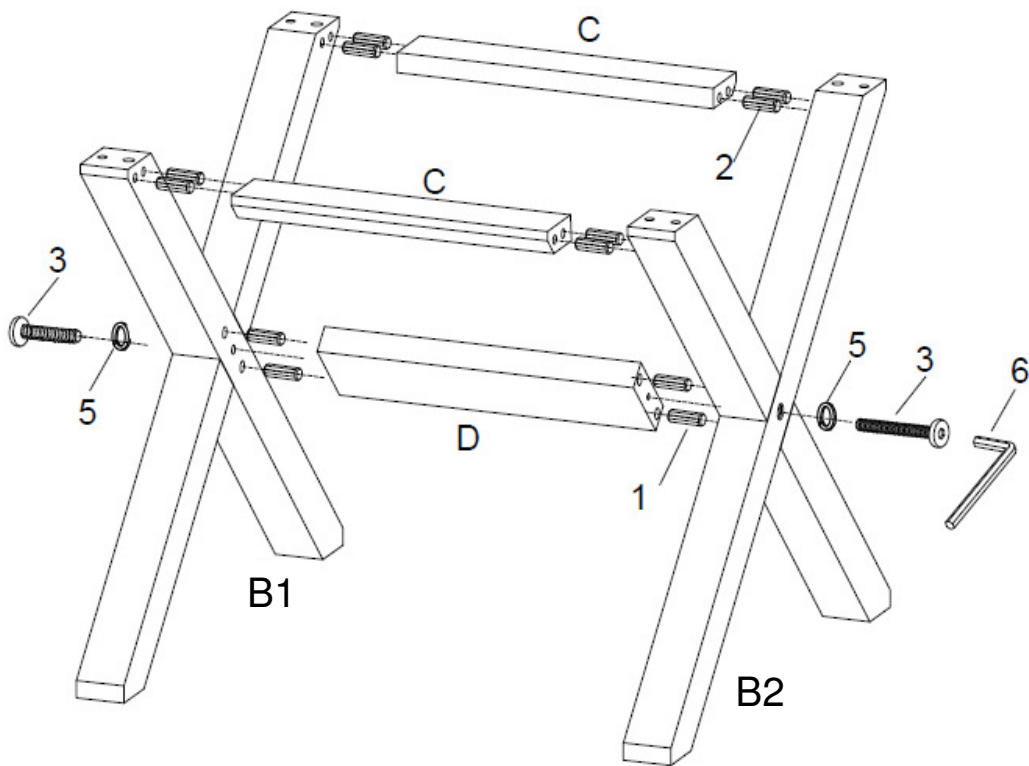
<p>A</p> 	<p>B1</p> 	<p>B2</p> 
<p>PARTE SUPERIOR DE LA MESA DE NOCHE 1 PZA</p>	<p>PATA TRASERA 1 PZA</p>	<p>PATA DELANTERA 1 PZA</p>
<p>C</p> 	<p>D</p> 	<p>E</p> 
<p>SOPORTE SUPERIORE 2 PZAS</p>	<p>SOPORTE INFERIOR 1 PZA</p>	<p>CAJÓN 1 PZA</p>

Mesa de Noche

DA7319-7BLS / DA7319-7WS / DA7319-7G

ETAPA 1

Inserte clavijas de madera grandes (1) en el soporte inferior (D).
Inserte clavijas de madera pequeñas (2) en los soportes superiores (C).
Una las patas (B1 y B2) con los soportes (C y D) de la manera ilustrada.
Fije firmemente el soporte inferior (D) con las patas (B1 y B2) con pernos grandes (3) y arandelas de resorte (5), utilizando la llave Allen (6).



1		4 PCS
2		8 PCS
3		2 PCS
5		2 PCS
6		1 PC

Mesa de Noche

DA7319-7BLS / DA7319-7WS / DA7319-7G

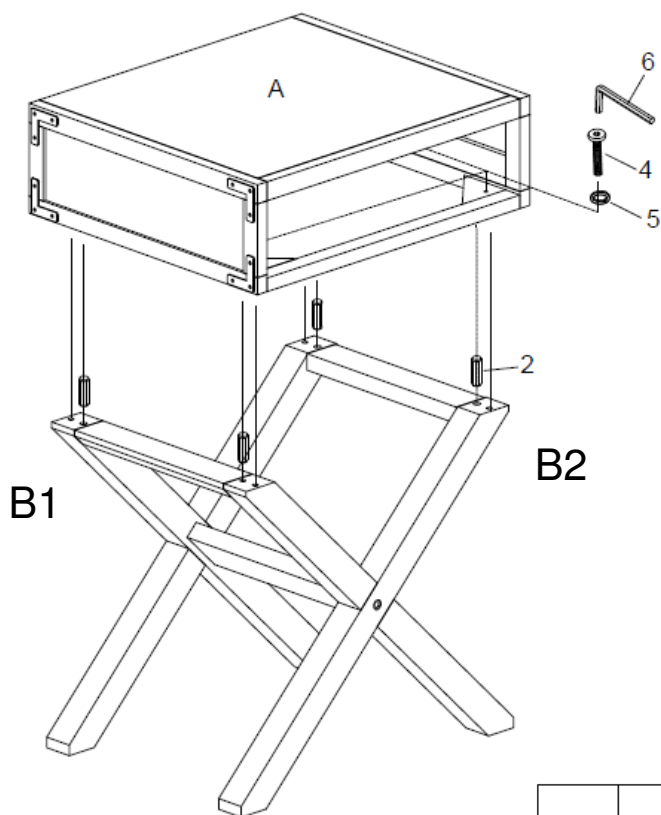
ETAPA 2

El cajón (E) está pre-instalado en la parte superior de la mesa de noche (A). Retire el cajón (E) para facilitar el ensamblaje durante esta etapa.

Inserte clavijas de madera pequeñas (2) en las patas (B1 y B2).

Coloque la parte superior de la mesa de noche (A) sobre las patas ensambladas como ilustrado más abajo.

Fije la parte superior de la mesa de noche (A) con las patas (B1 y B2) con pernos pequeños (4) y arandelas de resorte (5), utilizando la llave Allen (6).



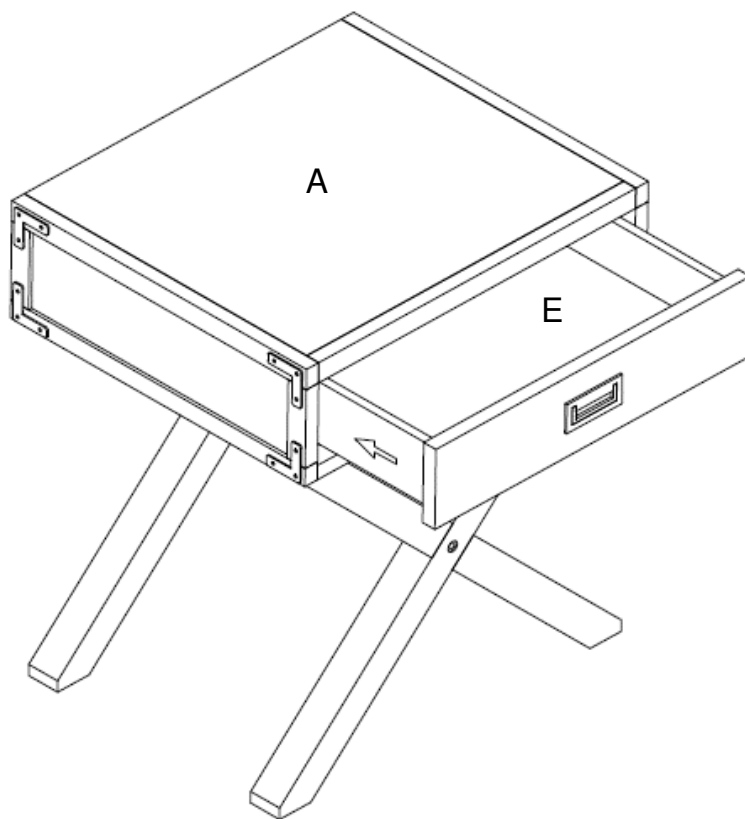
2		4 PCS
4		4 PCS
5		4 PCS
6		1 PC

Mesa de Noche

DA7319-7BLS / DA7319-7WS / DA7319-7G

ETAPA 3

Inserte el cajón (E) en la parte superior de la mesa de noche (A).

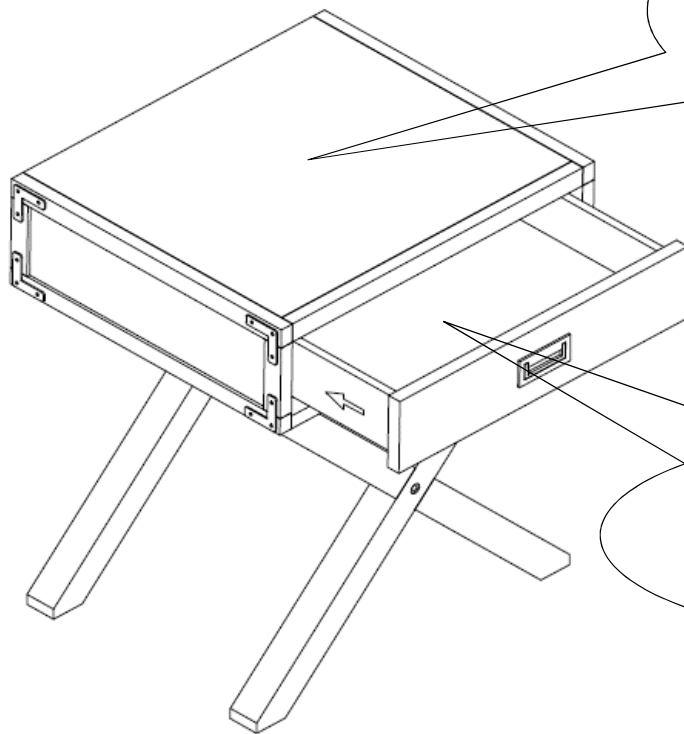


Mesa de Noche

DA7319-7BLS / DA7319-7WS / DA7319-7G



PRECAUCIÓN: Esta unidad está prevista únicamente para ser usada con los productos y el peso máximo indicados. El usarla con otros productos más pesados que el peso máximo indicado puede provocar inestabilidad y causar heridas.



PESO MÁXIMO SOBRE LA
MESA 25 LBS

PESO MÁXIMO POR
CAJÓN 15 LBS

¡Listo! ¡Ya ha terminado de ensamblar el Mesa de Noche.

NO DEVUELVA EL PRODUCTO A LA TIENDA.
Si falta una pieza o está dañada, contacte nuestro departamento de servicio a la clientela. Reemplazaremos la pieza SIN cargo.



Tel #: 1-800-295-1980
Correo electrónico: das@dorel.com

MANUEL D'INSTRUCTIONS

Modèle No:

DA7319-7BLS (Bleu)

DA7319-7WS (Blanc)

DA7319-7G (Gris)

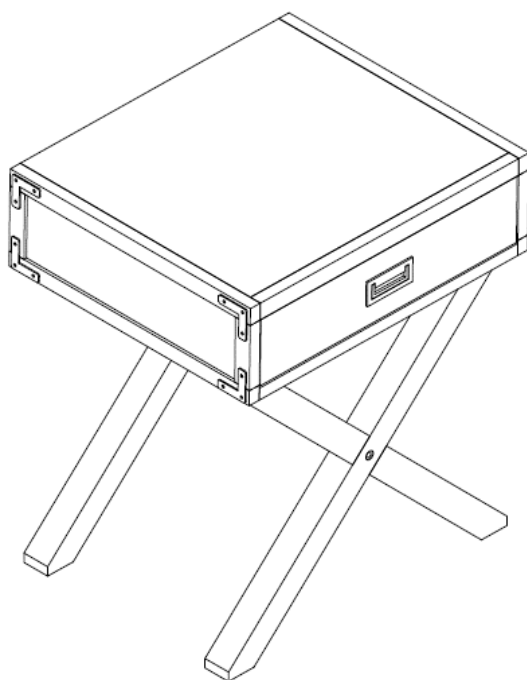
CODE CUP :

0-65857-17222-5 (Bleu)

0-65857-17226-3 (Blanc)

0-65857-20605-0 (Gris)

Table de Nuit

**NOTE:**

CE MANUEL D'INSTRUCTIONS
CONTIENT INFORMATION
DE SÉCURITÉ **IMPORTANT.**
VEUILLEZ LE LIRE ET LE CONSERVER
POUR RÉFÉRENCE ULTÉRIEURE.

Numéro de lot:

(SUR LA BOÎTE)

Date d'achat:

 /

 /

NE RETOURNEZ PAS LE PRODUIT AU MAGASIN.

Si une pièce est manquante ou endommagée, veuillez
communiquer avec notre service à la clientèle. Nous la
remplacerons GRATUITEMENT.

Tél : 1-800-295-1980

Courriel : das@dorel.com



SERVICE À LA CLIENTÈLE

Si des pièces sont manquantes ou si vous avez des questions concernant ce produit, contactez un représentant de notre service à la clientèle d'abord!

 **APPELEZ AU 1-800-295-1980**

Vous pouvez aussi commander des pièces en écrivant à l'adresse indiquée ci-dessous. Veuillez inclure le numéro de modèle du produit, la couleur et une description détaillée de la pièce.

Service à la clientèle No. 413
12345 Boulevard Albert-Hudon, bureau 100
Montréal, Québec
Canada H1G 3L1
Courriel : das@dorel.com

NOTES :

- * Ne pas utiliser si il est endommagé ou brisée.
- * Afin d'éviter des dommages non nécessaires, NE déplacez pas le meuble en le tirant sur la surface. Assurez-vous de le lever pour le placer à l'endroit désiré.
- * Un tournevis à tête cruciforme (non inclus) est nécessaire.
- * **NE PAS UTILISER** d'outils électriques.
- * MISE EN GARDE: L'assemblage doit être effectué par un adulte.
- * L'assemblage requiert deux personnes.
- * Temps d'assemblage estimé : 20 minutes.

ENTRETIEN ET NETTOYAGE

Époussetez régulièrement avec un chiffon doux, sans peluche pour empêcher la poussière de s'accumuler. Un chiffon humide peut être utilisé occasionnellement pour nettoyer la surface. Séchez immédiatement. Ne pas utiliser de produits abrasifs qui peuvent endommager la finition. Une exposition excessive à la lumière du soleil et aux changements extrêmes de température peut endommager le mobilier en bois.

ENTRETIEN

Veuillez vérifier les boulons/vis régulièrement et les ajuster si nécessaire.

GARANTIE LIMITÉE

Dorel garantit que ce produit est exempt de défauts de matériel et de fabrication et s'engage à remédier à un tel défaut. Cette garantie couvre un (1) an à compter de la date d'achat originale. Cette garantie est valide uniquement sur présentation d'une preuve d'achat. Celle-ci est limitée uniquement à la réparation ou au remplacement de pièces défectueuses et aucun travail de montage n'est inclus. Cette garantie ne s'applique pas à un produit qui a été incorrectement assemblé, a fait l'objet d'une mauvaise utilisation ou d'abus ou qui a été altéré ou réparé d'une façon ou d'une autre. Cette garantie vous donne des droits légaux spécifiques et vous pouvez aussi avoir d'autres droits qui varient d'une province à l'autre.

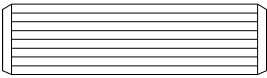
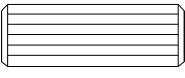
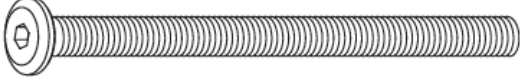
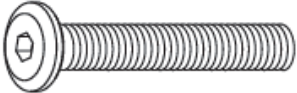

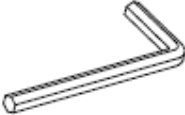


**MISE EN GARDE: Si ce produit et/ou ses
composantes sont endommagés ou
manquants, NE L'UTILISEZ PAS.**

Table de Nuit

DA7319-7BLS / DA7319-7WS / DA7319-7G

LISTE DE QUINCAILLERIE

1		2		3	
Ø10 X 40mm		Ø8 X 30mm		Ø1/4 X 75mm	
GRAND GOUJON DE BOIS 4 PCES		PETIT GOUJON DE BOIS 12 PCES		GROS BOULON 2 PCES	
4		5		6	
Ø1/4 X 32mm					
PETIT BOULON 4 PCES		RONDELLE À RESSORT 6 PCES		CLÉ ALLEN 1 PCE	

LISTE DE PIÈCES

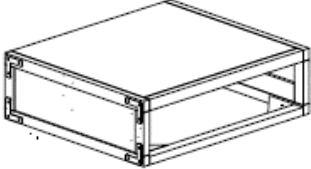
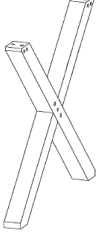



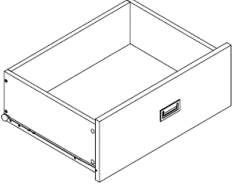
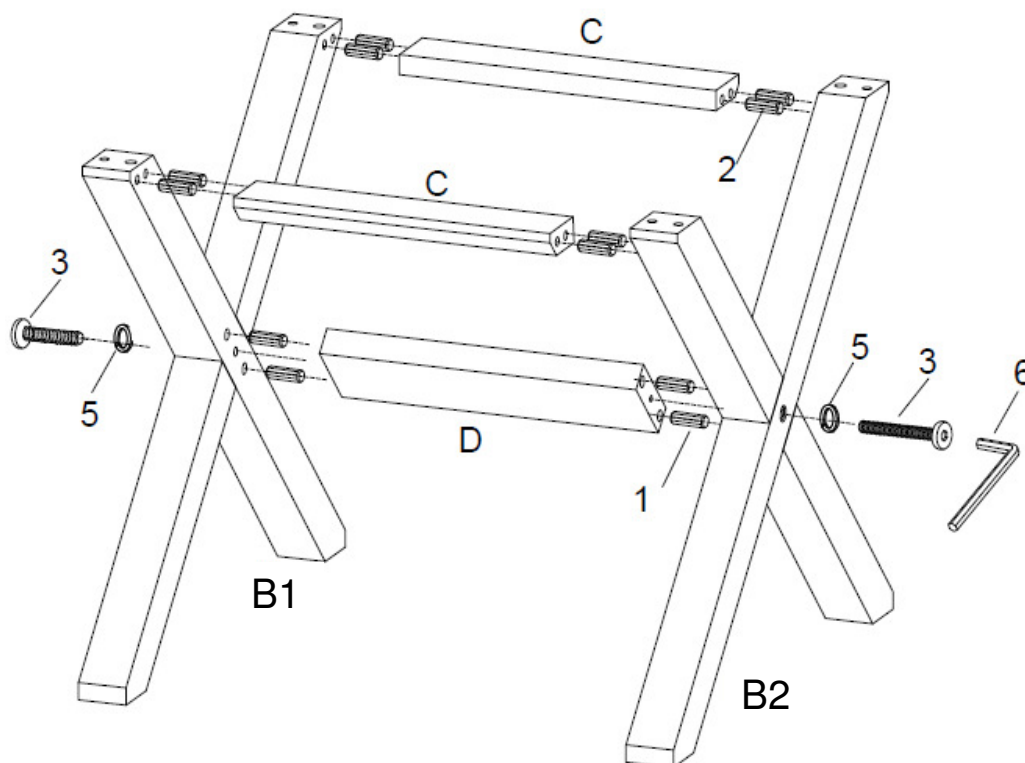
A		B1		B2	
PARTIE SUPÉRIEURE DE LA TABLE DE NUIT 1 PCE		PATTE-ARRIÈRE 1 PCE		PATTE-AVANT 1 PCE	
C		D		E	
SUPPORT SUPÉRIEUR 2 PCES		SUPPORT INFÉRIEUR 1 PCE		TIROIR 1 PCE	

Table de Nuit

DA7319-7BLS / DA7319-7WS / DA7319-7G

ÉTAPE 1

Insérez des grands goujons de bois (1) dans le support inférieur (D).
 Insérez des petits goujons de bois (2) dans les supports supérieurs (C).
 Attachez les pieds (B1 et B2) aux supports (C et D) comme illustré.
 Fixez fermement le support inférieur (D) aux pieds (B1 et B2) avec des gros boulons (3) et les rondelles à ressort (5) à l'aide de la clé Allen (6).



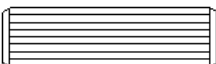
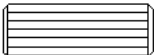


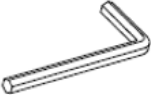
1		4 PCS
2		8 PCS
3		2 PCS
5		2 PCS
6		1 PC

Table de Nuit

DA7319-7BLS / DA7319-7WS / DA7319-7G

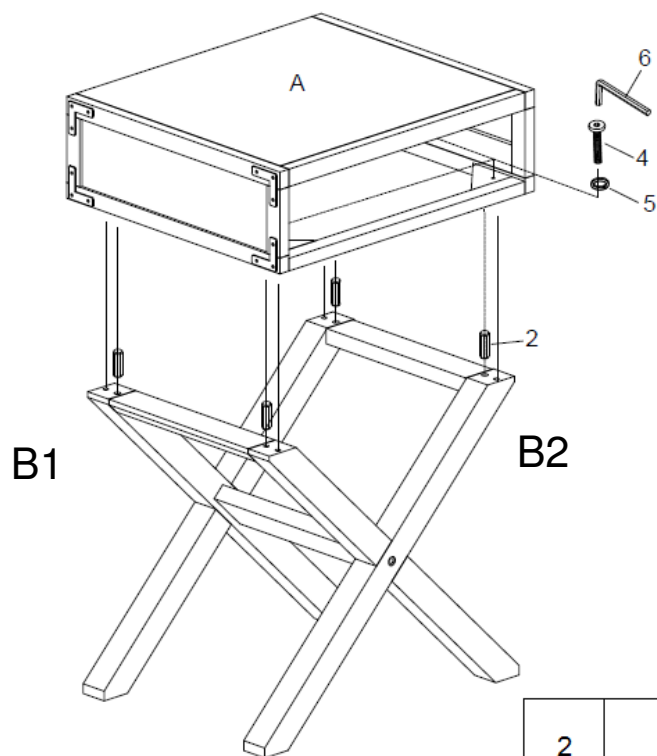
ÉTAPE 2

Le tiroir (E) est préinstallé dans la partie supérieure de la table de nuit (A). Tirez et sortez le tiroir (E) afin de faciliter l'assemblage à cette étape.

Insérez de petits goujons de bois (2) dans les pieds (B1 et B2).

Placez la partie supérieure de la table de nuit (A) sur les pieds assemblés comme illustré ci-dessous.

Fixez la partie supérieure de la table de nuit (A) aux pieds (B1 et B2) avec de petits boulons (4) et les rondelles à ressort (5) à l'aide de la clé Allen (6).




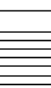

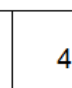
2		4 PCS
4		4 PCS
5		4 PCS
6		1 PC

Table de Nuit

DA7319-7BLS / DA7319-7WS / DA7319-7G

ÉTAPE 3

Insérez le tiroir (E) dans la partie supérieure de la table de nuit (A).

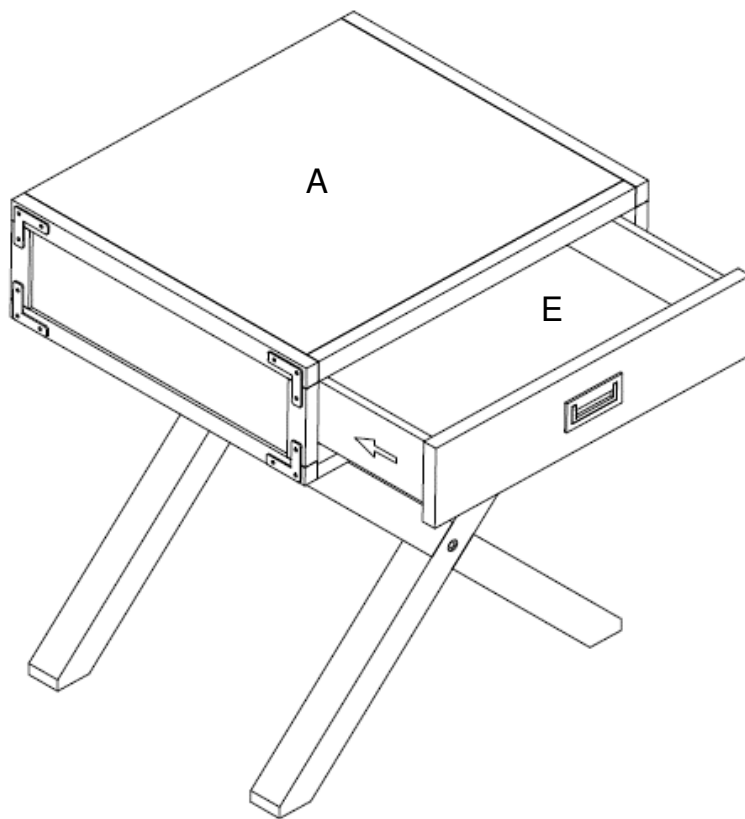
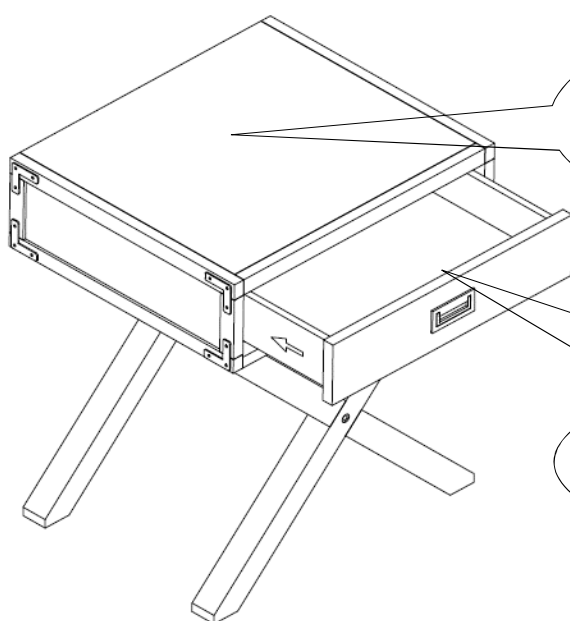


Table de Nuit

DA7319-7BLS / DA7319-7WS / DA7319-7G

! ATTENTION: Cette unité est conçue pour être utilisée seulement avec les produits et/ou les poids maximum indiqués. L'utilisation avec d'autres produits et/ou des produits plus lourds que les poids maximum indiqués peut entraîner de l'instabilité et causer des blessures.



Poids maximum sur le
dessus 25 lbs

Poids maximum pour
 tiroir 15 lbs

Voilà! Vous avez terminé d'assembler votre Ensemble de Table de Nuit.

NE PAS RETOURNER LE PRODUIT AU MAGASIN.

Si une pièce est manquante ou endommagée,
contactez notre Service à la clientèle. Nous
remplacerons la pièce **GRATUITEMENT.**



Tél #: 1-800-295-1980
Courriel: das@dorel.com