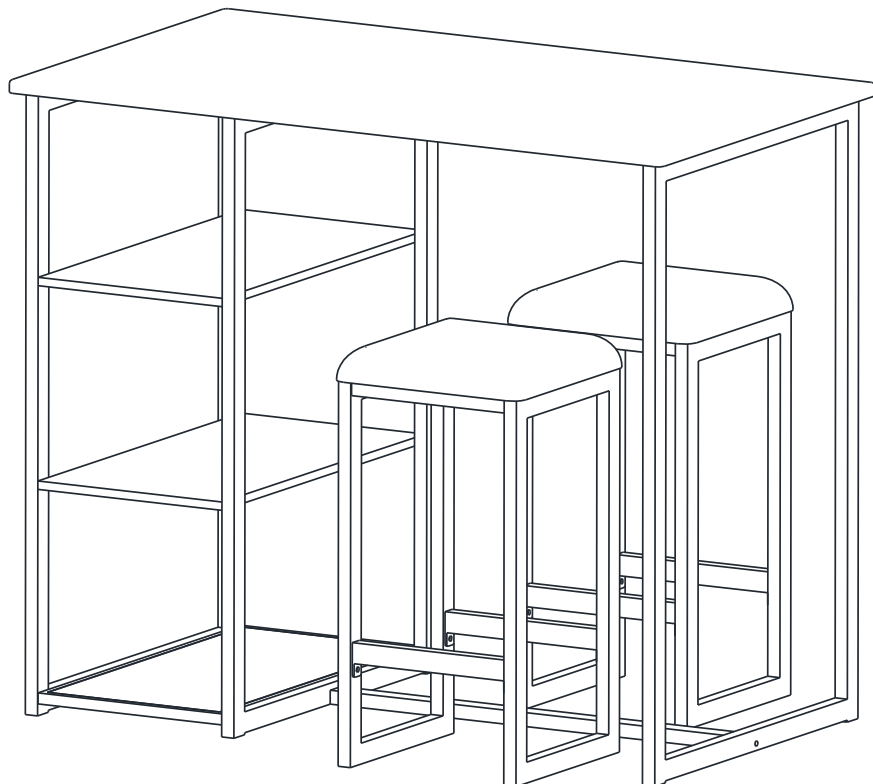


INSTRUCTION MANUAL

Model No:

DL8722

3 Piece Pub Set



UPC CODE:

0-65857-20652-4

NOTE:

THIS INSTRUCTION BOOKLET
CONTAINS **IMPORTANT** SAFETY
INFORMATION. PLEASE READ AND
KEEP FOR FUTURE REFERENCE.

Lot number:

(LOCATED ON CARTON)

**NOV
OGR
ATZ**

Date of purchase:

____ / ____ / ____.

DO NOT RETURN PRODUCT TO THE RETAILER

If a part is missing or damaged, contact our customer
service department. We will replace the part
FREE of charge.



Tel #: 1-800-267-1739

E-Mail: cs@dhpffurniture.com

CUSTOMER SERVICE

You can also contact us by writing to the address listed below. Please include the product model number, color and a detailed description of your enquiry.

Dorel Living - Customer Service Department
12345 Albert-Hudon Boulevard, Suite 100
Montreal, Quebec
Canada, H1G 3L1

NOTES AND INSTALLATION

- * Ensure all parts and components are present before beginning assembly.
- * Assembly and handling may require two people.
- * Estimated assembly time is 45 minutes.
- * **Do not** use power tools.
- * **CAUTION:** Adult assembly required.

CARE, CLEANING AND MAINTENANCE

Dust regularly with a soft, dry cloth. We do not recommend the use of chemical cleaners or wax on our lacquered furniture as it may damage the finish. Keep solvents, alcohol, nail polish and polish removers away from your hardwood furniture surfaces.

Check all bolts, screws and fasteners periodically and tighten them if necessary.

1-YEAR LIMITED WARRANTY

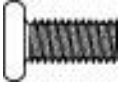




Dorel warrants its product to be free from defects in material and workmanship and agrees to remedy any such defect. This warranty covers 1 year from the date of original purchase from authorized retailers. This warranty is valid only upon presentation of proof of purchase. This is solely limited to the repair or replacement of defective furniture components and no assembly labor is included. This warranty does not apply to any product which has been improperly assembled, subjected to misuse or abuse or which has been altered or repaired in any way. The warranty does not cover wearing, tearing, fading or splitting of the fabric (where applicable). This warranty gives you specific legal rights and you may also have other rights which vary from State to State or Province to Province.



WARNING: Should this product become damaged, and/or components are broken or missing, DO NOT USE.

3 Piece Pub Set DL8722

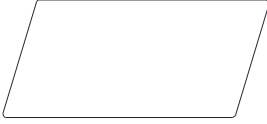
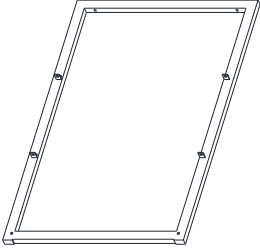
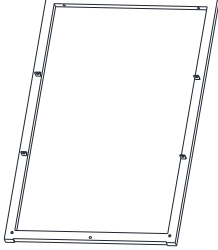
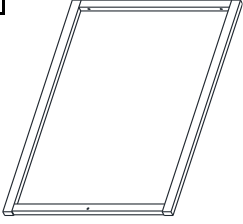


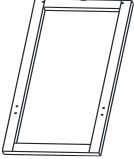





HARDWARE LIST

1	 $\text{Ø}1/4" * 1/2"$	2	 $\text{φ}1/4" * 1-1/2"$
BOLT 28 PCS		BOLT 8 PCS	
3	 $\text{φ}1/4" * 3/4"$	4	 $\text{φ}1/8" * 5/8"$
BOLT 4 PCS		SCREW 14 PCS	
5	 M4		
ALLEN KEY 1 PC			

3 Piece Pub Set

DL8722

PARTS LIST

A 	B 	C 
TABLE TOP 1 PC	LEFT SIDE PANEL 1 PC	MIDDLE PANEL 1 PC
D 	E 	F 
RIGHT SIDE PANEL 1 PC	BOTTOM PANEL 1 PC	STRETCHER 1 PC
G 	H 	I 
CHAIR PANEL 4 PCS	UPPER STRETCHER 4 PCS	BOTTOM STRECTCHER 4 PCS
J 	K 	L 
SEAT BOARD 2 PCS	STRETCHER 1 PC	SHELF 2 PCS

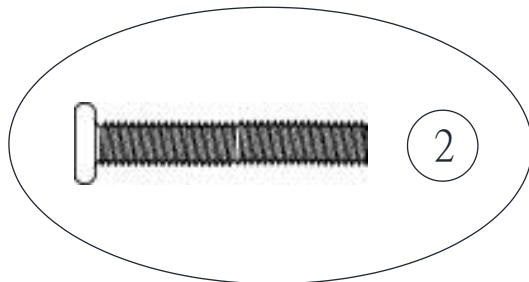
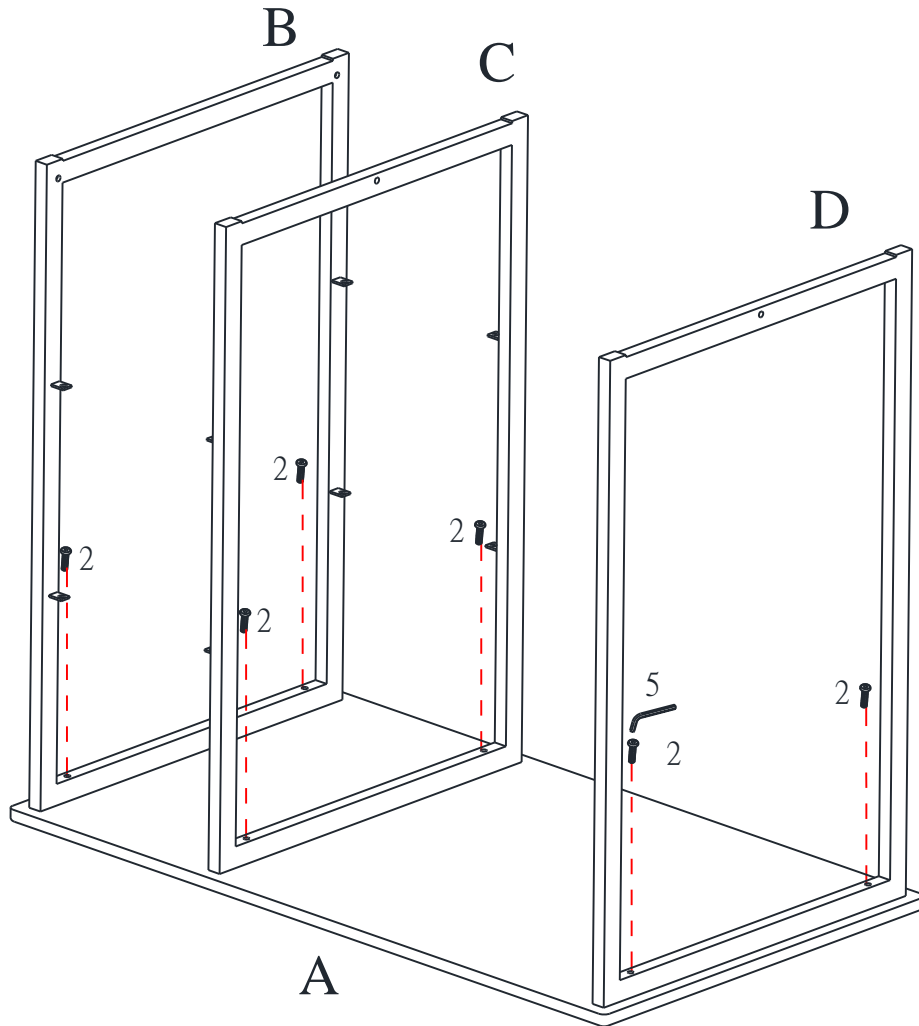
3 Piece Pub Set

DL8722

STEP 1

Attach left side, middle, and right side panel (B & C & D) to table top (A) with bolts (2). Use Allen Key (5) to install the bolts.

NOTE: Do not fully tighten the bolts. Loose bolts will facilitate assembly in the following steps.



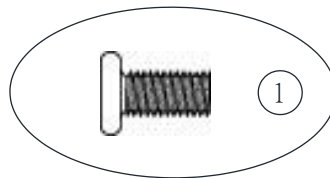
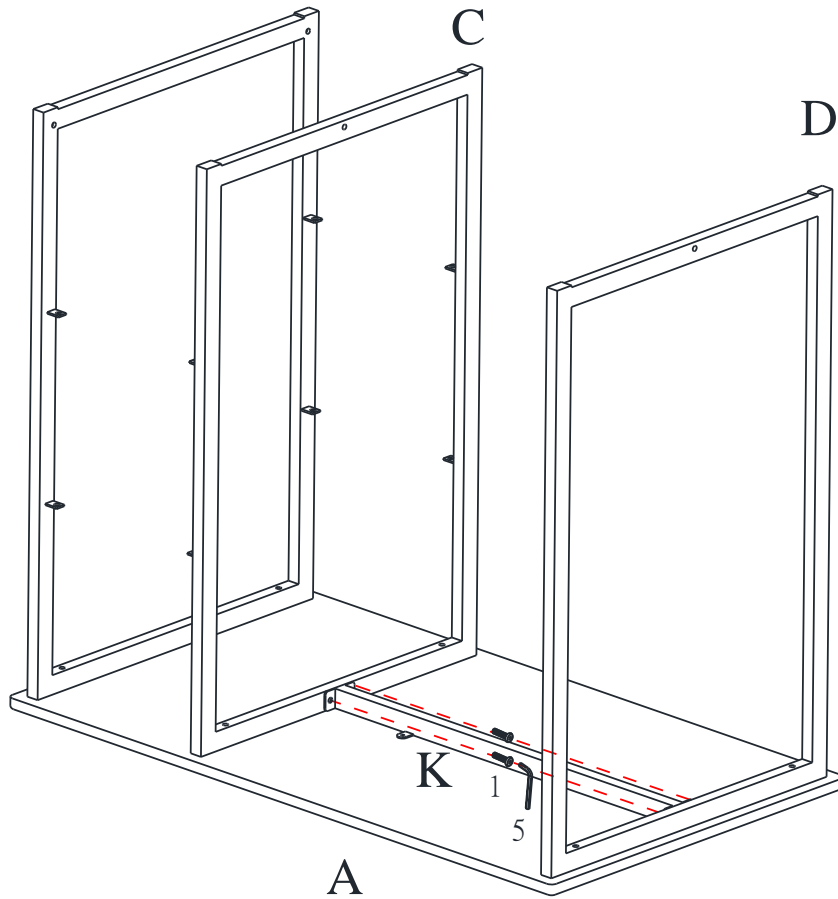
3 Piece Pub Set

DL8722

STEP 2

Attach stretcher (K) to middle and right side panel (C & D) with bolts (1) as shown below. Use Allen Key (5) to install the bolts.

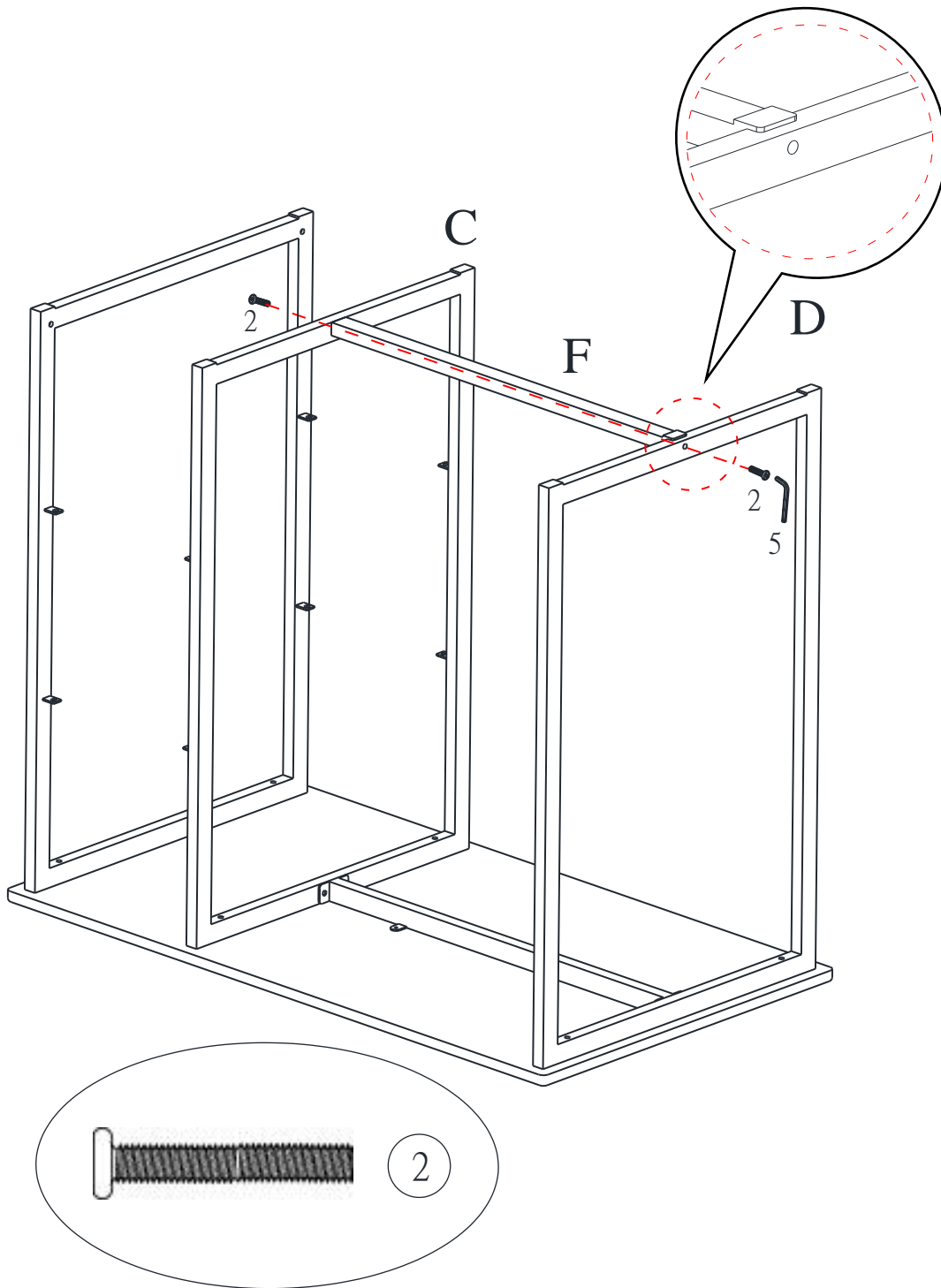
NOTE: Do not fully tighten the bolts. Loose bolts will facilitate assembly in the following steps.



3 Piece Pub Set DL8722

STEP 3

Attach stretcher (F) to middle and right side panels (C & D) with bolts (2). Use Allen Key (5) to install and tighten the bolts.



3 Piece Pub Set

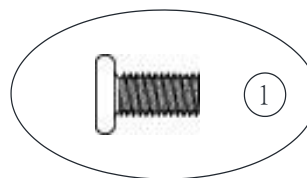
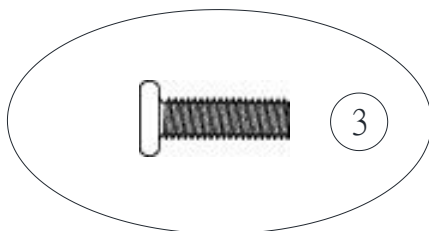
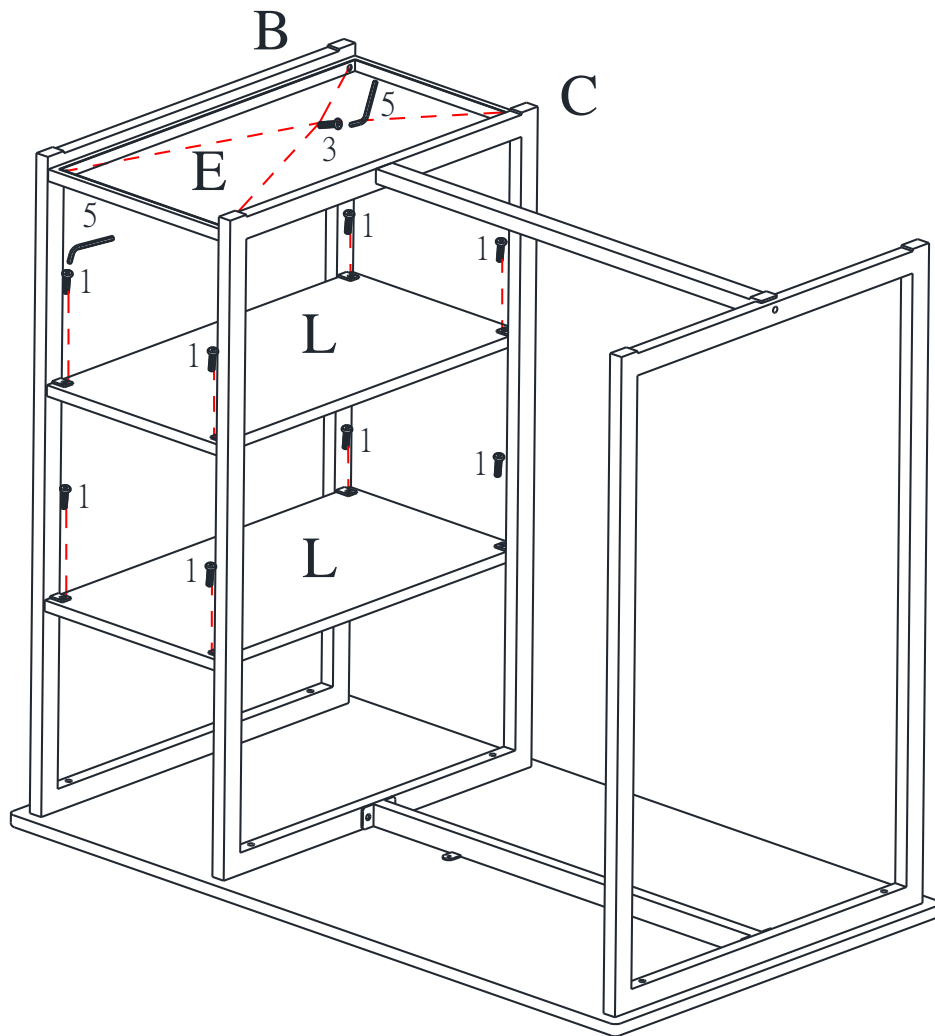
DL8722

STEP 4

Attach bottom panel (E) to the left and middle panel (B & C) with bolt (3). Use Allen Key (5) to install the bolts.

Attach shelves (L) to the left and middle panel (B & C) with bolt (1). Use Allen Key (5) to install the bolts.

NOTE: Do not fully tighten the bolts. Loose bolts will facilitate assembly in the following steps.



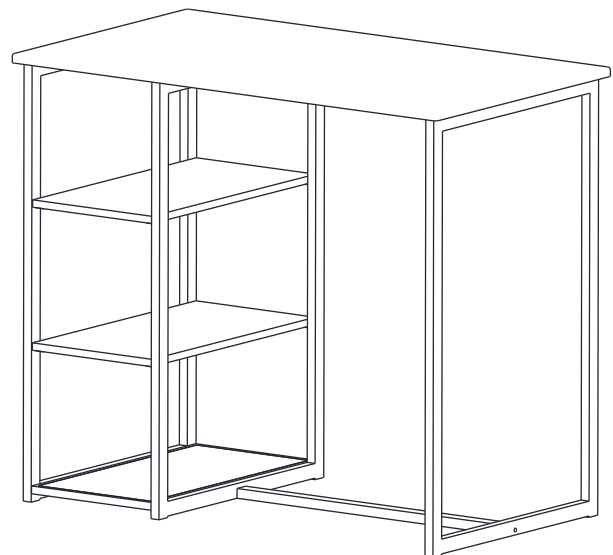
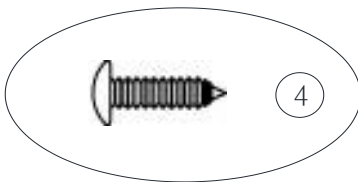
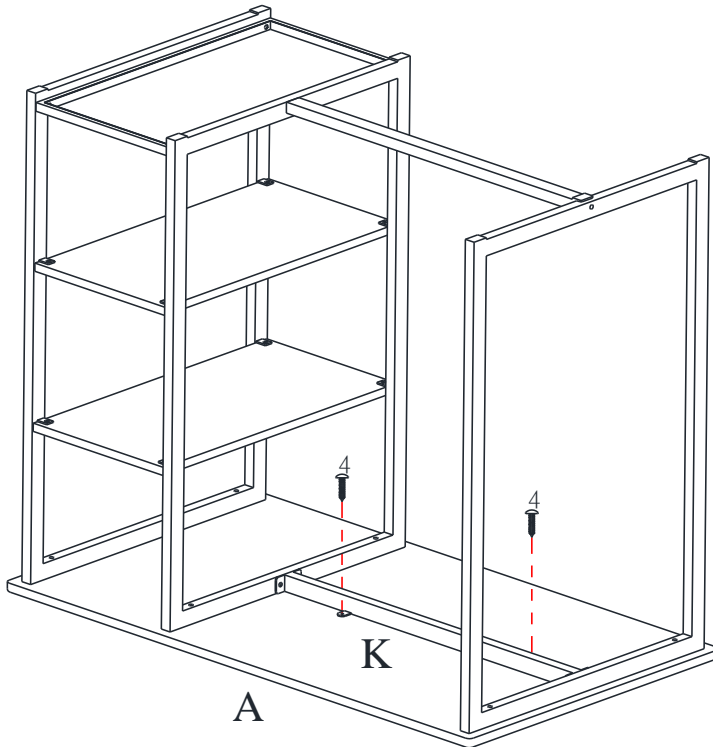
3 Piece Pub Set DL8722

STEP 5

Attach stretcher (K) to table top (A) using screws (4). Use a Phillips head screwdriver (not included) to install the screws (4).

Adjust the assembled unit to make sure all the surfaces are aligned and flush before tightening the bolts installed.

NOTE: screws (4) will make their own holes. Do not use power tools to tighten the screws. With the help of another person, turn the table upright.



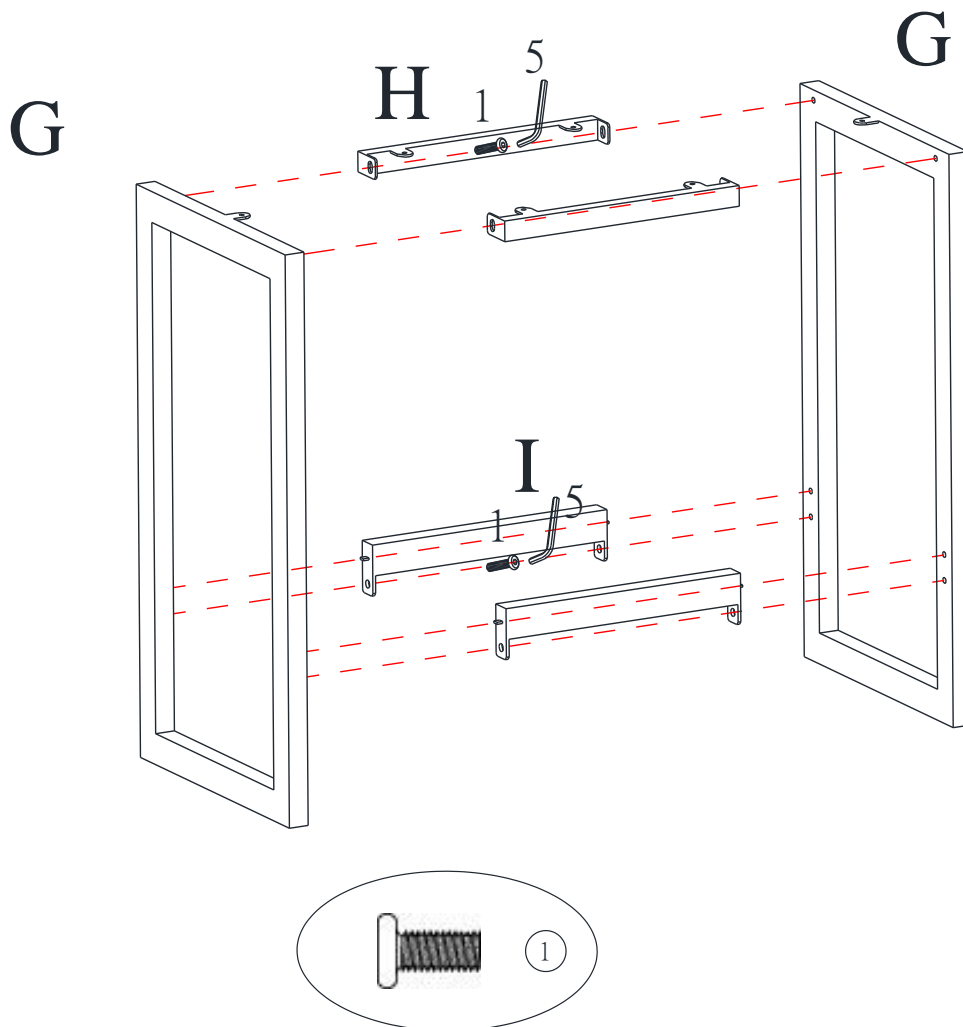
3 Piece Pub Set

DL8722

STEP 6

Attach bottom and upper stretchers (I & H) to chair panels (G) with bolts (1) as shown below. Use Allen Key (5) to tighten the bolts.

Note: Make sure the metal brackets on stretchers (H) and chair panels (G) face inside the stool.



3 Piece Pub Set

DL8722

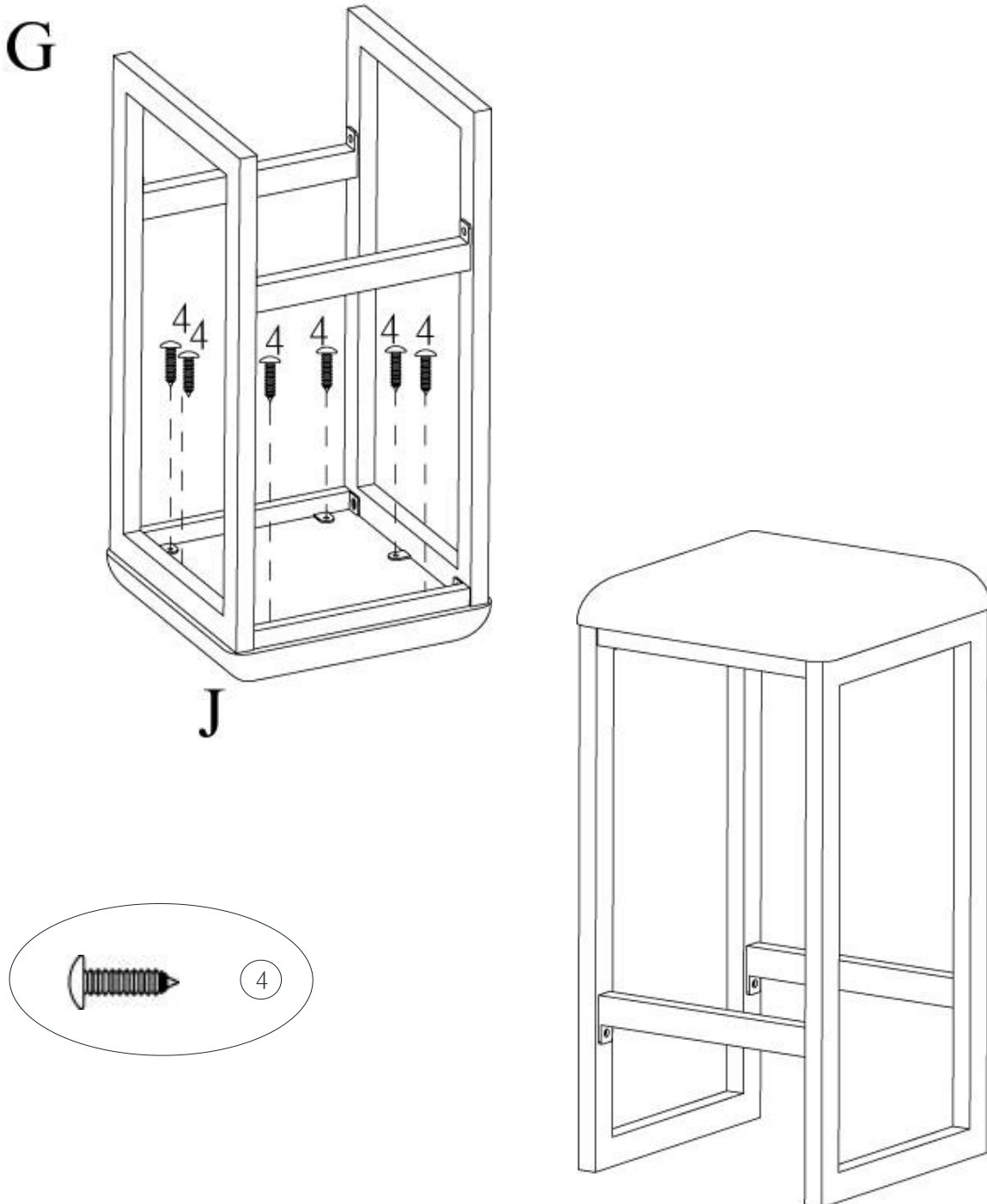
STEP 7

Attach seat board (J) to the stool frame previous assembled with screws (4).
Use a Phillips head screwdriver (not included) to install the screws (4).

NOTE: Phillips round head screws (4) will make their own holes. Do not use power tools to tighten the bolts.

Turn the stool upright.

Repeat steps 6-7 to assemble the remaining stools.

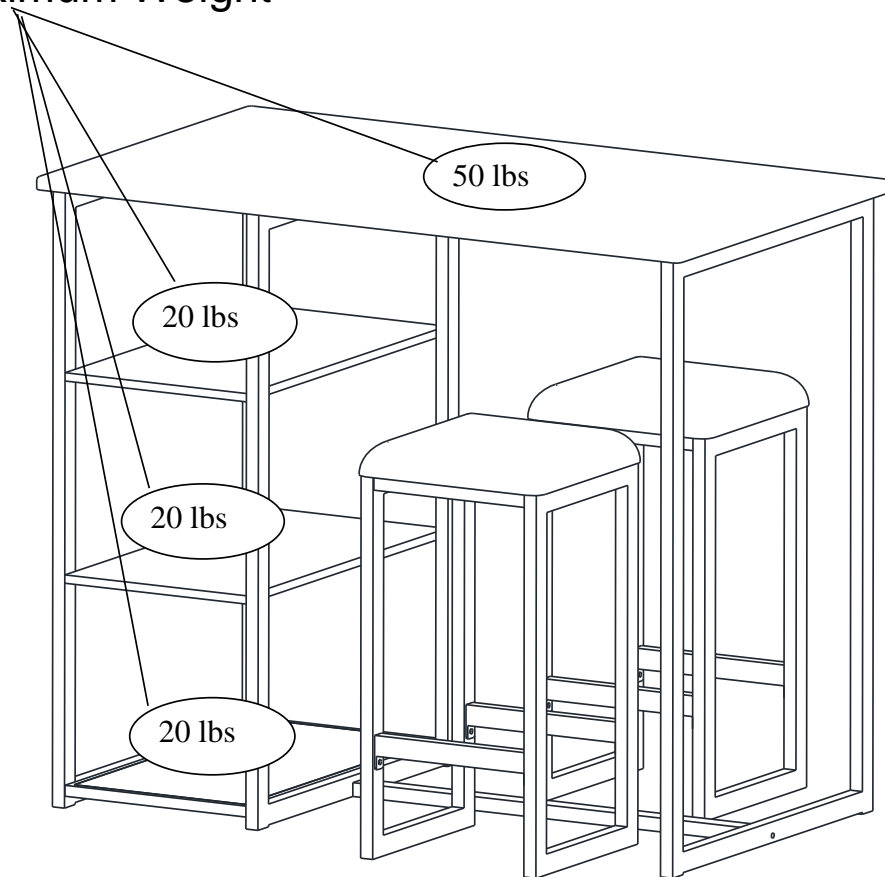


3 Piece Pub Set DL8722



CAUTION: This unit is intended for use only with the products and/or maximum weights indicated. Use with other products and/or products heavier than the maximum weights indicated may result in instability or cause possible injury.

Product Maximum Weight



That's it ! You've finished assembling your 3 piece pub set .

DO NOT RETURN PRODUCT TO THE RETAILER

If a part is missing or damaged, contact our customer service department. We will replace the part FREE of charge.



Tel #: 1-800-267-1739
E-Mail: cs@dhpffurniture.com

MANUAL DE INSTRUCCIONES

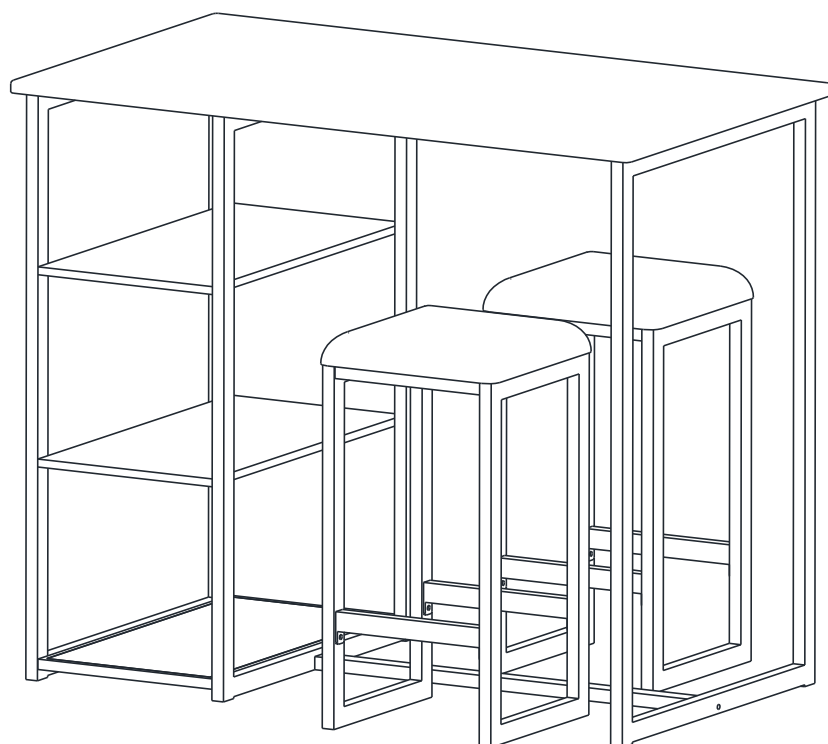
Modelo No:

DL8722

JUEGO DE PUB 3 PIEZAS

CODIGO UPC

0-65857-20652-4



NOTA:

ESTE MANUAL DE INSTRUCCIONES
CONTIENE INFORMACIÓN DE
SEGURIDAD **IMPORTANTE**. POR
FAVOR LÉALA Y CONSÉRVELA
A REFERENCIA FUTURA.

Numero de lote:

(TOMADO DEL CARTON)

Fecha de compra:

____ / ____ / ____

NOV OGR ATZ

NO DEVUELVA EL PRODUCTO A LA TIENDA.

Si falta una pieza o está dañada, contacte nuestro
departamento de servicio a la clientela.
Reemplazaremos la pieza SIN cargo.



Tel #: 1-800-267-1739

Correo electrónico: das@dorel.com

SERVICIO AL CLIENTE

También puede contactarnos escribiendo a la dirección que figura a continuación. Por favor incluya el número de modelo del producto, el color y una descripción detallada de su pregunta.

Dorel Living - Customer Service Department
12345 Albert-Hudon Boulevard, Suite 100
Montreal, Quebec
Canada, H1G 3L1

NOTAS E INSTALACIÓN

- * Asegúrese de tener todas las piezas y componentes antes de comenzar a armarla.
- * Pueden necesitarse dos personas para armar el producto.
- * Tiempo estimado para armar el producto: 45 minutos.
- * **NO** use herramientas eléctricas.
- * **PRECAUCIÓN:** El producto debe ser armado por un adulto.

CUIDADO, LIMPIEZA Y MANTENIMIENTO

Quítele el polvo regularmente con un paño suave y seco, para evitar que la suciedad se acumule. No remojar ni lavar en agua caliente. Limpie con un paño suave y húmedo si es necesario. No use abrasivos, limpiadores o productos para pulir.

Revise todos los pernos, tornillos y sujetadores periódicamente y apriételos si es necesario.

GARANTÍA LIMITADA DE 1 AÑO

Dorel garantiza que este producto está libre de defectos de material y mano de obra y se compromete a remediar cualquier defecto de este tipo. Esta garantía cubre 1 año a partir de la fecha de compra original. Esta garantía es válida solamente con presentación de una prueba de compra. Esto se limita a la reparación o reemplazo de componentes defectuosos del mueble y no se incluye ningún trabajo de ensamblaje. Esta garantía no se aplica a ningún producto que haya sido mal ensamblado, sujeto a mal uso o abuso, o que haya sido alterado o reparado de cualquier manera. Cualquier uso, rotura o pérdida de color de la tela no están incluidos en esta garantía (donde corresponda). Esta garantía le da derechos legales específicas y usted puede también tener otros derechos que varían de estado a estado o de provincia a provincia.

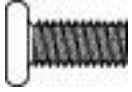


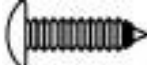



ADVERTENCIA: Si este producto está dañado y/o ciertas piezas faltan o están rotas, NO LO USE.

JUEGO DE PUB 3 PIEZAS


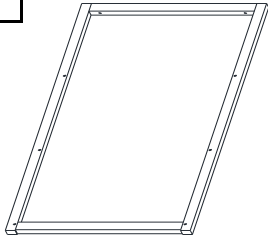
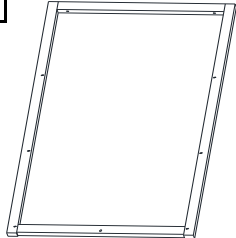
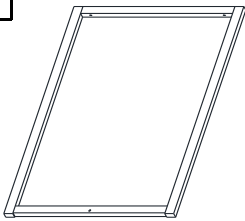


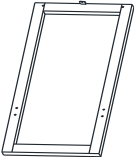



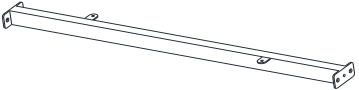

DL8722

LISTA DE ACCESORIOS

1	 $\varnothing 1/4" * 1/2"$	2	 $\varnothing 1/4" * 1-1/2"$
PERNO 28 PZS		PERNO 8 PZS	
3	 $\varnothing 1/4" * 3/4"$	4	 $\varnothing 1/8" * 5/8"$
PERNO 4 PZS		TORNILLO 14PZS	
5	 M4		
LLAVE ALLEN 1PZA			

JUEGO DE PUB 3 PIEZAS DL8722

LISTA DE PIEZAS

<p>A</p> 	<p>B</p> 	<p>C</p> 
<p>MESA 1PZA</p>	<p>PANEL IZQUIERDO 1PZA</p>	<p>PANEL CENTRAL 1PZA</p>
<p>D</p> 	<p>E</p> 	<p>F</p> 
<p>PANEL DERECHO 1PZA</p>	<p>PANEL INFERIOR 3PZS</p>	<p>CHASIS 1PZA</p>
<p>G</p> 	<p>H</p> 	<p>I</p> 
<p>PANEL DE TABURETE 4PZS</p>	<p>CHASIS SUPERIOR 4PZS</p>	<p>CHASIS INFERIOR 4PZS</p>
<p>J</p> 	<p>K</p> 	<p>L</p> 
<p>ASIENTO 2PZS</p>	<p>CHASIS 1PZ</p>	<p>ESTANTE 1PZA</p>

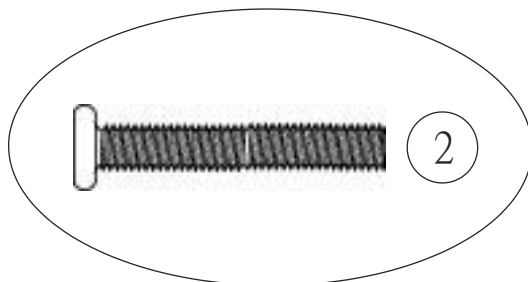
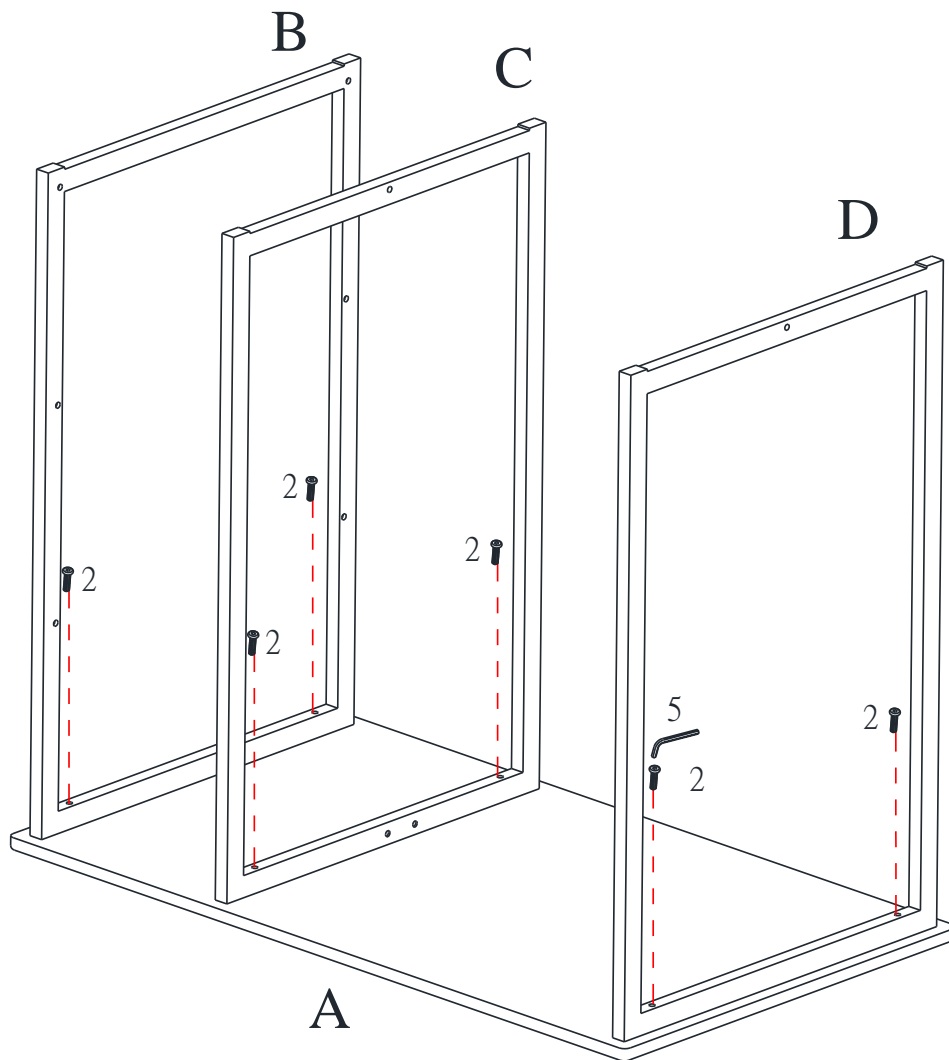
JUEGO DE PUB 3 PIEZAS

DL8722

ETAPA 1

Uná los paneles izquierdo, central y derecho (B & C & D) a la parte superior de la mesa (A) con los pernos (2). Utilice la llave Allen (5) para instalar los pernos.

NOTA: No apriete los pernos completamente, al dejarlos sueltos se facilitará el montaje en las etapas siguientes.



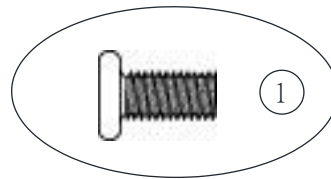
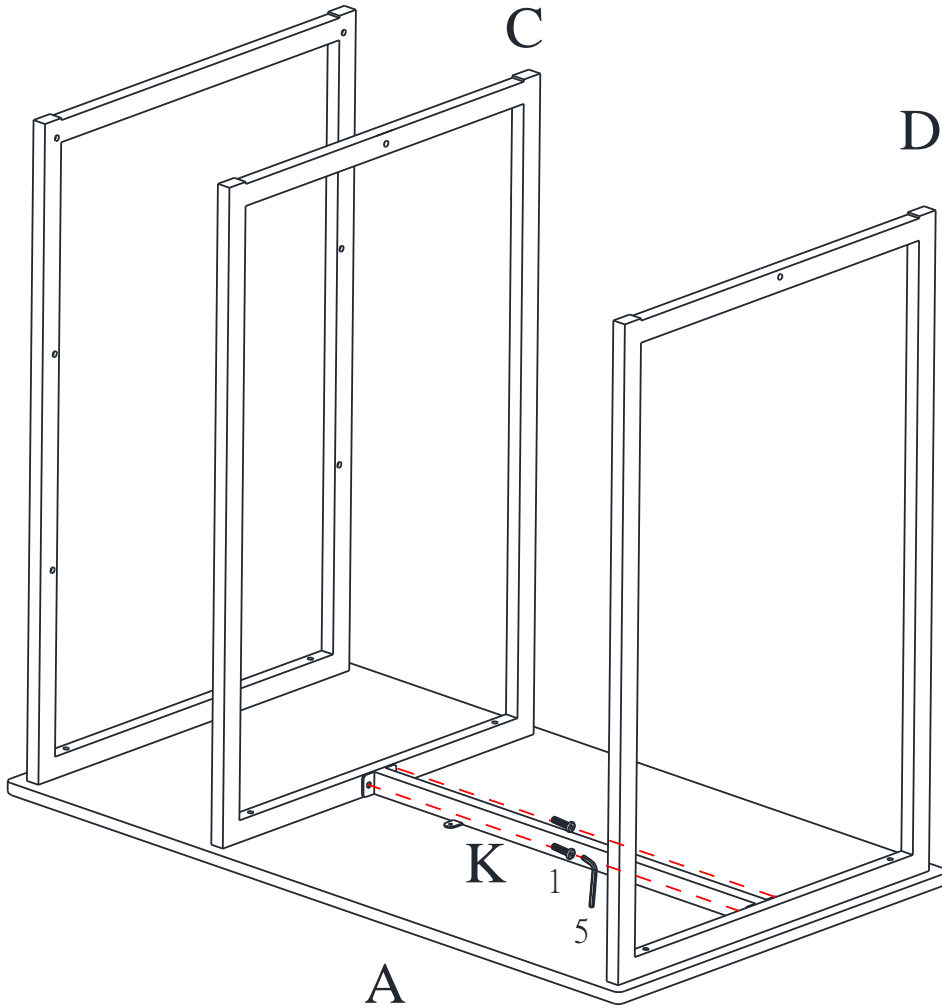
JUEGO DE PUB 3 PIEZAS

DL8722

ETAPA 2

Uná el chasis (K) al panel central y al panel derecho (C y D) con los pernos (1) como se muestra en la imagen. Utilice la llave Allen (5) para instalar los pernos.

NOTA: No apriete los pernos completamente, al dejarlos sueltos se facilitará el montaje en las etapas siguientes.

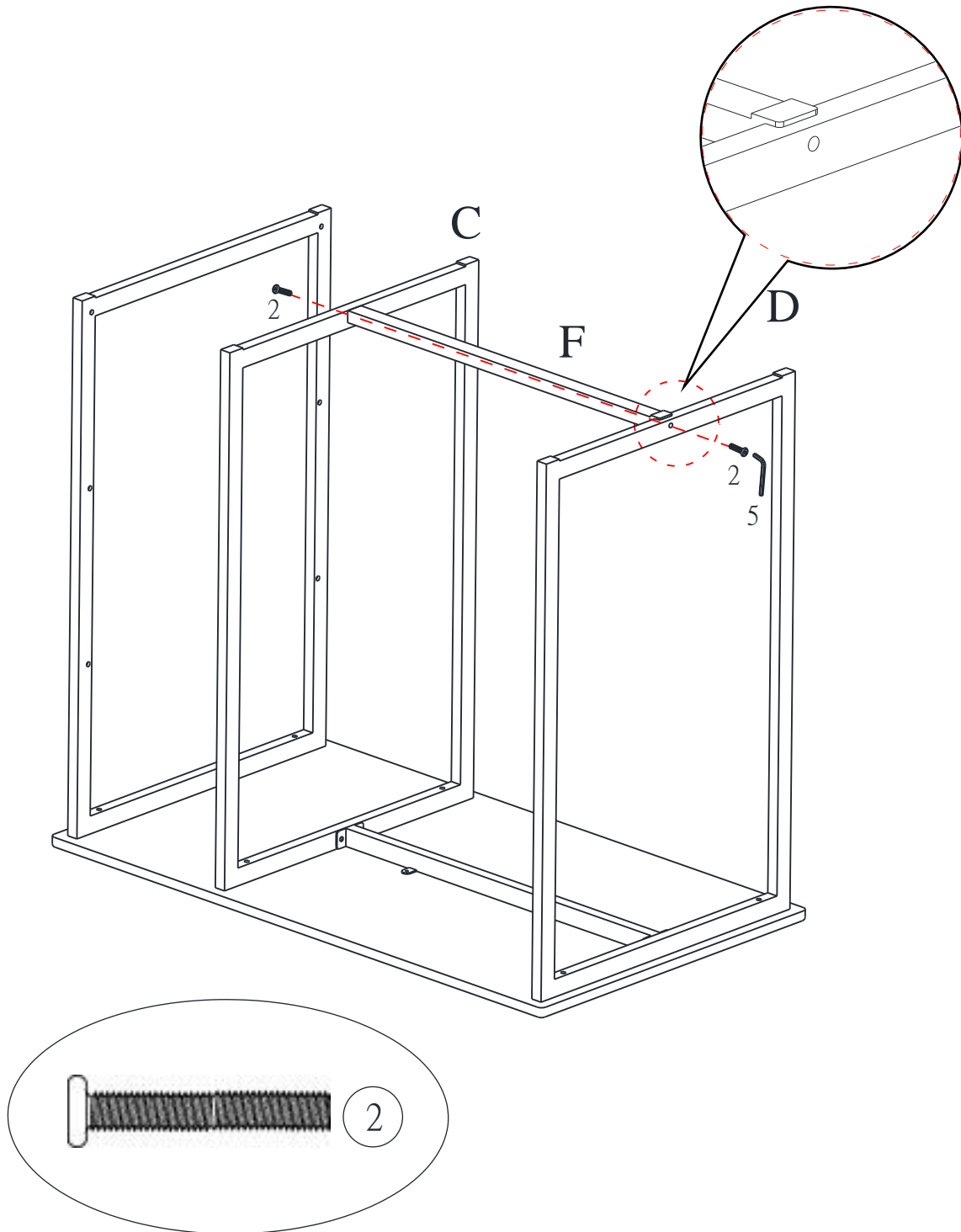


JUEGO DE PUB 3 PIEZAS

DL8722

ETAPA 3

Uná el chasis (F) al panel central y al panel derecho (C y D) con los pernos (2).
Utilice la llave Allen (5) para instalar y apretar los pernos



JUEGO DE PUB 3 PIEZAS

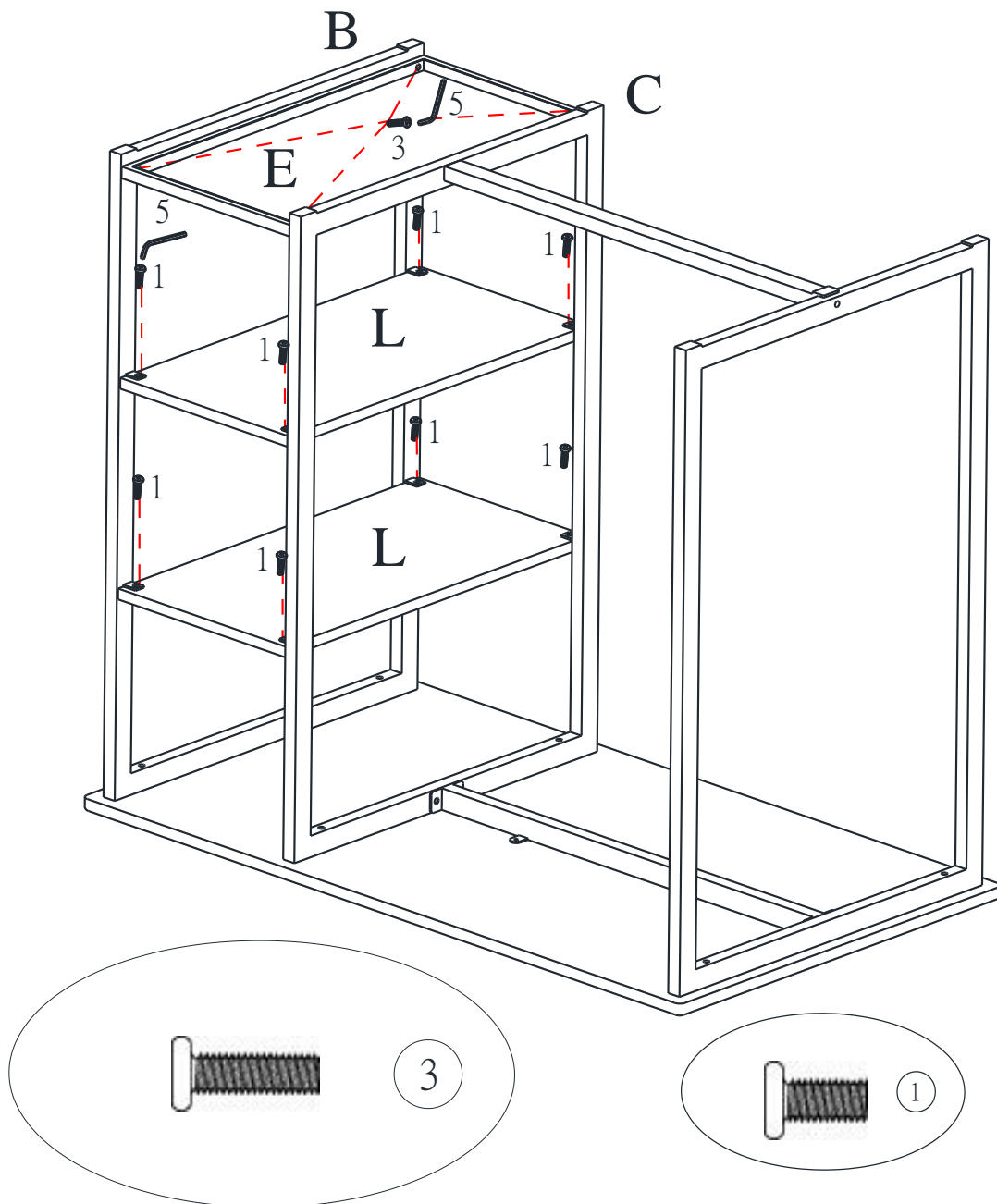
DL8722

ETAPA 4

Uná panel inferior (E) al panel izquierdo y al panel central (B y C) con los pernos (3). Utilice la llave Allen (5) para instalar los pernos.

Uná los estantes (L) al panel izquierdo y al panel central (B y C) con los pernos (1). Utilice la llave Allen (5) para instalar los pernos.

NOTA: No apriete los pernos completamente, al dejarlos sueltos se facilitará el montaje en las etapas siguientes.



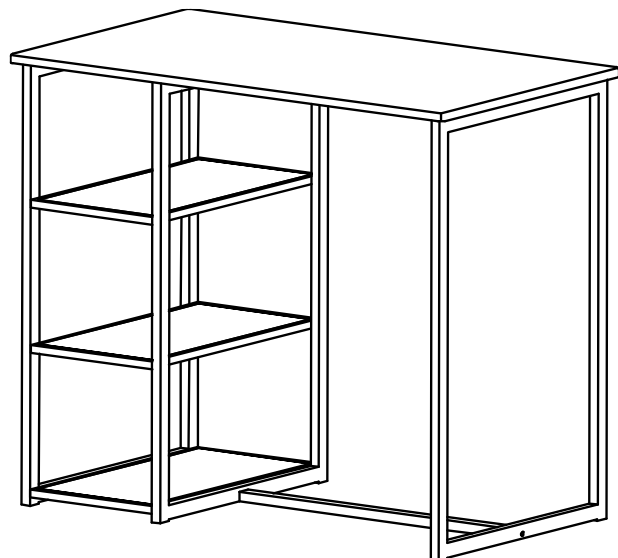
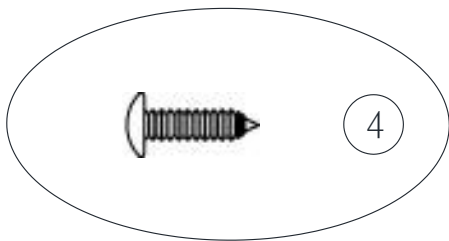
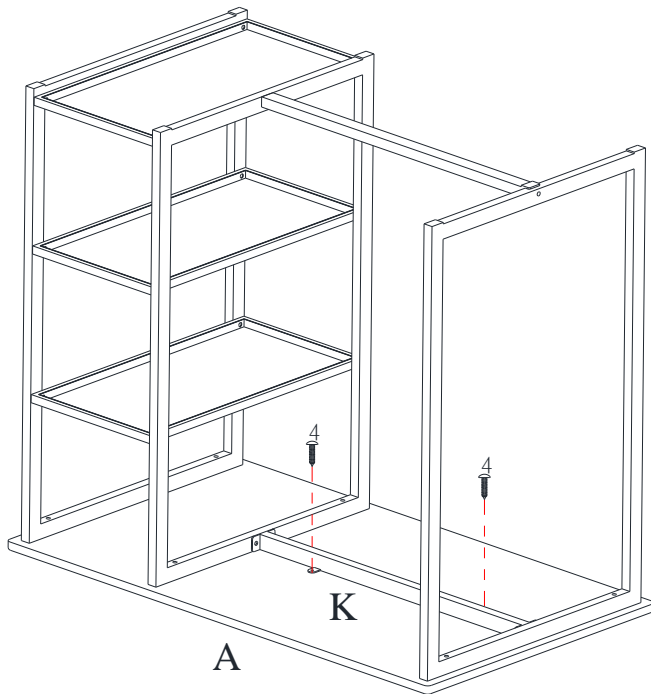
JUEGO DE PUB 3 PIEZAS

DL8722

ETAPA 5

Uná el chasis (K) a la mesa (A) utilizando los tornillos (4). Utilice un destornillador Phillips (no incluido) para instalar los tornillos.

NOTA: Los tornillos (4) harán sus propios agujeros. No utilice herramientas eléctricas para apretar los tornillos.



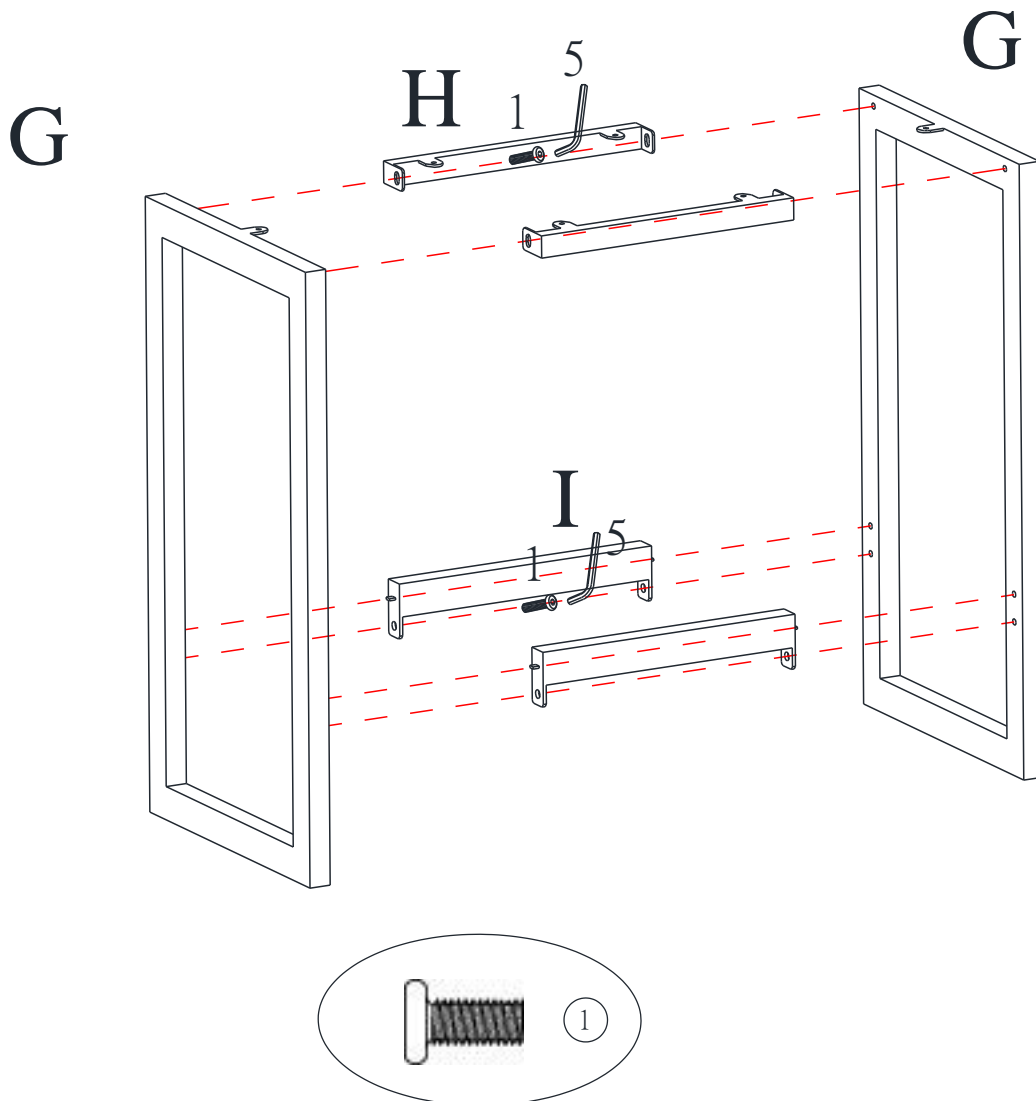
JUEGO DE PUB 3 PIEZAS

DL8722

ETAPA 6

Uná los chasis inferior y superior (I y H) al asiento del taburete (G) con los pernos (1). Utilice la llave Allen (5) para apretar los pernos.

Nota: Asegúrese de que los soportes metálicos en los chasis (H) y los paneles de la silla (G) miran hacia adentro de la silla.



JUEGO DE PUB 3 PIEZAS

DL8722

ETAPA 7

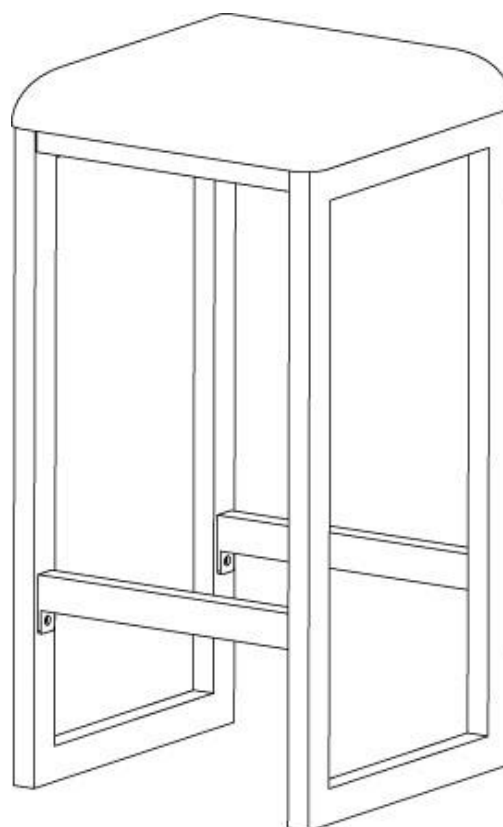
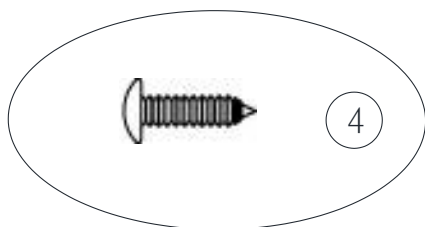
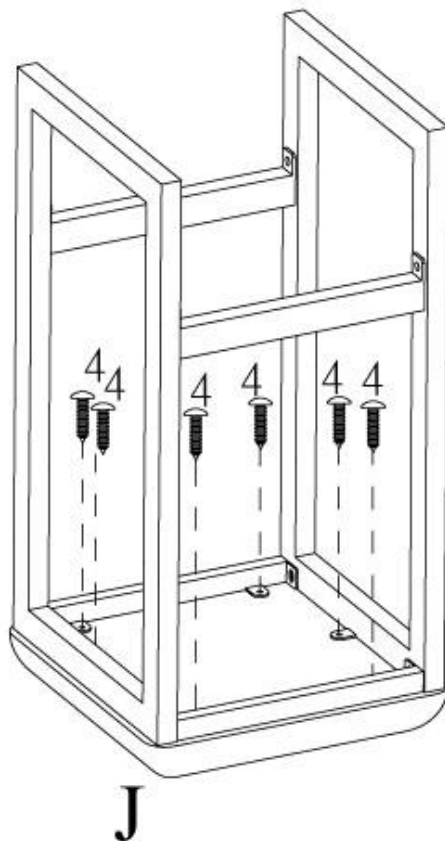
Coloque el asiento (J) en el marco del taburete previamente montado.
Utilice un destornillador Phillips (no incluido) para instalar los tornillos (4)

NOTA: Los tornillos (4) harán sus propios agujeros. No utilice herramientas eléctricas ni tampoco ajuste demasiado los tornillos.

Voltee el taburete a su posición vertical.

Repita las etapas 6-7 para montar los otros taburetes

G



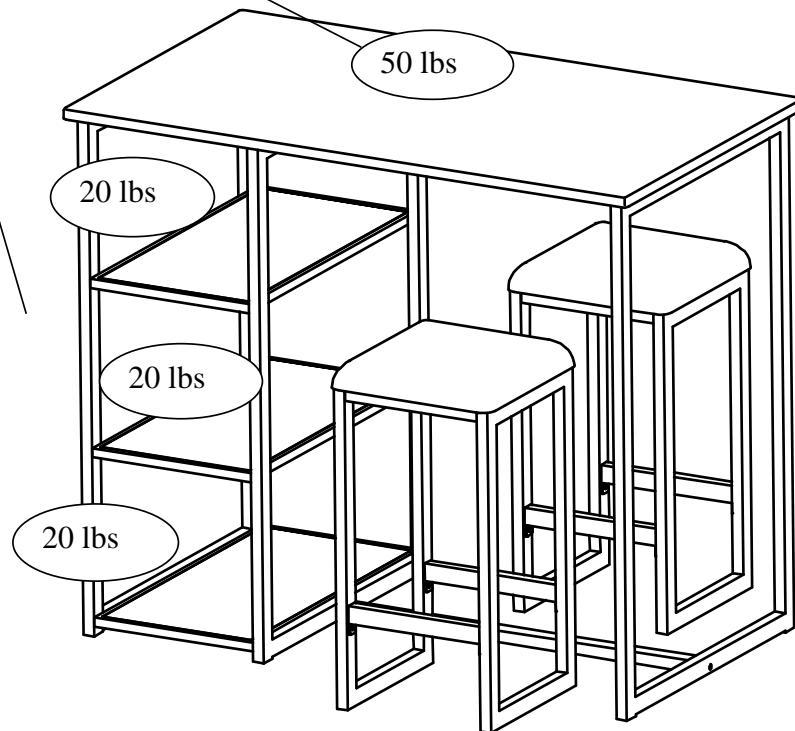
JUEGO DE PUB 3 PIEZAS

DL8722



ADVERTENCIA: Esta unidad está diseñada para ser usada únicamente con los productos y/o los pesos máximos indicados. El uso con otros productos y/o productos más pesados que los pesos máximos indicados puede causar inestabilidad y posibles lesiones.

PESO MÁXIMO



¡Listo! Acaba de armar su juego de pub!

NO DEVUELVA EL PRODUCTO A LA TIENDA.

Si una pieza falta o está dañada, comuníquese con nuestro departamento de servicio al cliente. La reemplazaremos **SIN COSTO ALGUNO.**



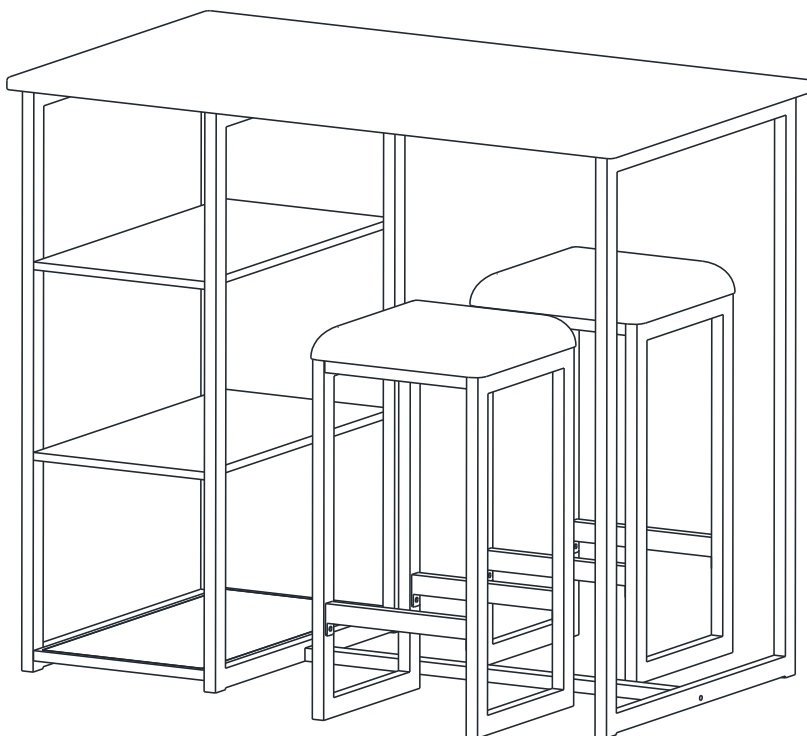
Tel #: 1-800-295-1980
Correo-E: cs@dhpffurniture.com

MANUEL D'INSTRUCTIONS

Modèle No:
DL8722

ENSEMBLE DE PUB 3 PIÈCES

CODE CUP:
0-65857-20652-4



NOTE:

CE LIVRET D'INSTRUCTIONS
CONTIENT DES INFORMATIONS
IMPORTANTES SUR LA SÉCURITÉ.
S.V.P. LIRE ET CONSERVER POUR
RÉFÉRENCE ULTÉRIEURE.

Numéro de lot
(SITUE SUR LA BOÎTE)

Date d'achat:

____ / ____ / ____

**NOV
OGR
ATZ**

NE PAS RETOURNER LE PRODUIT AU DÉTAILLANT.
Si une pièce est manquante ou endommagée, contactez
notre Service à la clientèle. Nous remplacerons la pièce
GRATUITEMENT.



Tél 1-800-267-1739
Courriel: cs@dhpfniture.com

SERVICE À LA CLIENTÈLE

Vous pouvez également nous contacter en écrivant à l'adresse ci-dessous. S'il vous plaît inclure le numéro de modèle du produit, la couleur et une description détaillée de votre demande.

Dorel Living - Customer Service Département
12345 Albert-Hudon Boulevard, Suite 100
Montreal, Québec
Canada, H1G 3L1

NOTES ET INSTALLATION

- * Assurez-vous que toutes les pièces et les composants sont présents avant de commencer l'assemblage
- * L'assemblage et la manutention nécessite deux personnes.
- * Le temps d'assemblage estimé: 45 minutes.
- * **NE PAS** utiliser d'outils électriques.
- * ATTENTION: Assemblage par un adulte requis.

SOIN, NETTOYAGE ET ENTRETIEN

Épousseter cet article régulièrement avec un chiffon doux et non pelucheux pour empêcher la poussière de s'accumuler. Ne pas tremper ou laver à l'eau chaude. Essuyer avec un chiffon doux et humide si nécessaire. N'utilisez pas d'abrasifs, de nettoyeurs ou de vernis.

Vérifiez régulièrement tous les boulons, vis et fixations et serrez-les si nécessaire.

GARANTIE LIMITÉE DE 1 AN

Dorel garantit que son produit est exempt de défauts de matériaux et de fabrication et accepte de remédier à un tel défaut. Cette garantie couvre un (1) an à partir de la date d'achat originale. Cette garantie est valable uniquement sur présentation d'une preuve d'achat. Cette garantie se limite exclusivement à la réparation ou au remplacement de pièces défectueuses du mobilier et aucun travail d'assemblage n'est inclus. Cette garantie ne s'applique pas à un produit qui a été assemblé incorrectement, soumis à une mauvaise utilisation ou abus, ou qui a été modifié ou réparé de quelque façon. L'usure, les déchirures ou la décoloration du tissu ne sont pas couverts par cette garantie (le cas échéant). Cette garantie vous donne des droits légaux spécifiques et vous pouvez également avoir d'autres droits qui varient d'un État à l'autre ou d'une province à l'autre.

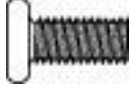






AVERTISSEMENT: Si ce produit est endommagé, et/ou des pièces sont brisées ou manquantes, NE PAS UTILISER.

ENSEMBLE DE PUB 3 PIÈCES

DL8722


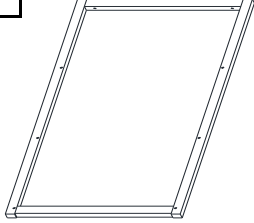
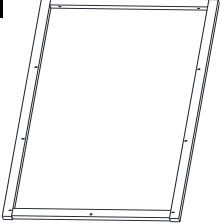
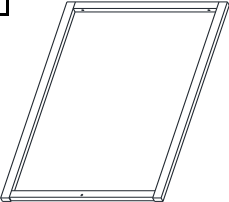


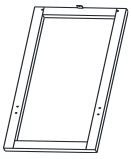



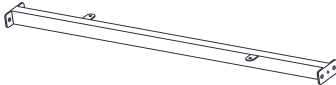
LISTE DE QUINCAILLERIE

1		2	
Ø1/4"*1/2" BOULON 28 PCES		φ1/4"*1-1/2" BOULON 8 PCES	
3		4	
φ1/4"*3/4" BOULON 4 PCES		φ1/8"*5/8" VIS 14PCES	
5			
M4 CLÉ ALLEN 1PCE			

ENSEMBLE DE PUB 3 PIÈCES

DL8722

LISTE DE PIÈCES

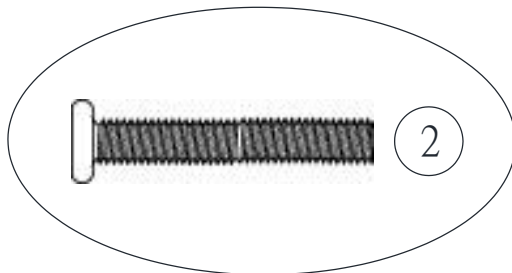
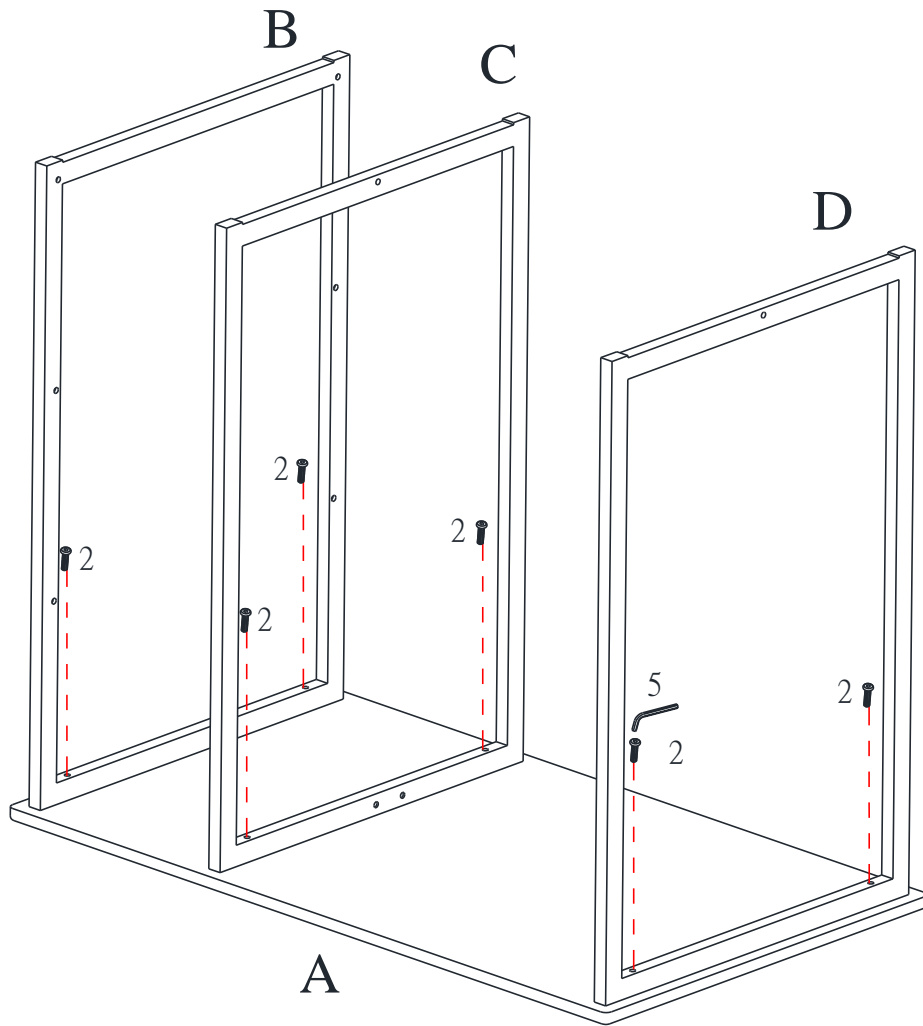
A 	B 	C 
DESSUS DE TABLE 1PCE	PANNEAU GAUCHE 1PCE	PANNEAU CENTRAL 1PCE
D 	E 	F 
PANNEAU DROIT 1PCE	PANNEAU INFÉRIEURE 3PCES	CHÂSSIS 1PCE
G 	H 	I 
SIÈGE 4PCES	CHÂSSIS SUPÉRIEURE 4PCES	CHÂSSIS INFÉRIEURE 4PCES
J 	K 	
DESSUS DE TABOURET 2PCES	CHÂSSIS 1PCE	ÉTAGÈRE 32PCES

ENSEMBLE DE PUB 3 PIÈCES DL8722

ETAPE 1

Attachez le panneau gauche, le panneau central et le panneau droit (B & C & D) au dessus de la tablette (A) avec les boulons (2). Utilisez la clé Allen (5) pour installer les boulons.

NOTE: Ne serrez pas complètement les boulons. Cela facilitera le travail au cours des étapes suivantes.

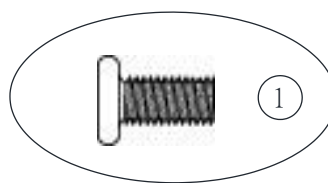
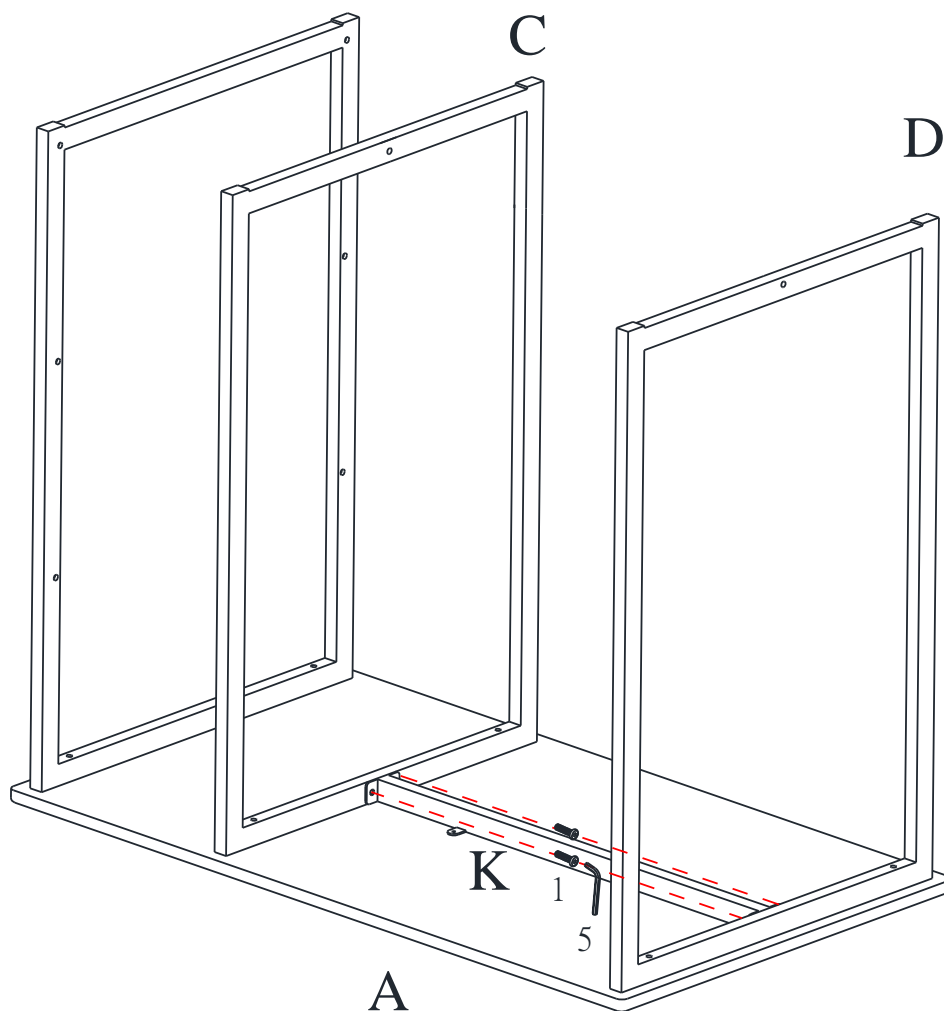


ENSEMBLE DE PUB 3 PIÈCES DL8722

ÉTAPE 2

Attachez le châssis (K) au panneau central et au panneau droit (C & D) avec les boulons (1) tel qu'indiqué ci-dessous. Utiliser la clé Allen (5) pour installer les boulons.

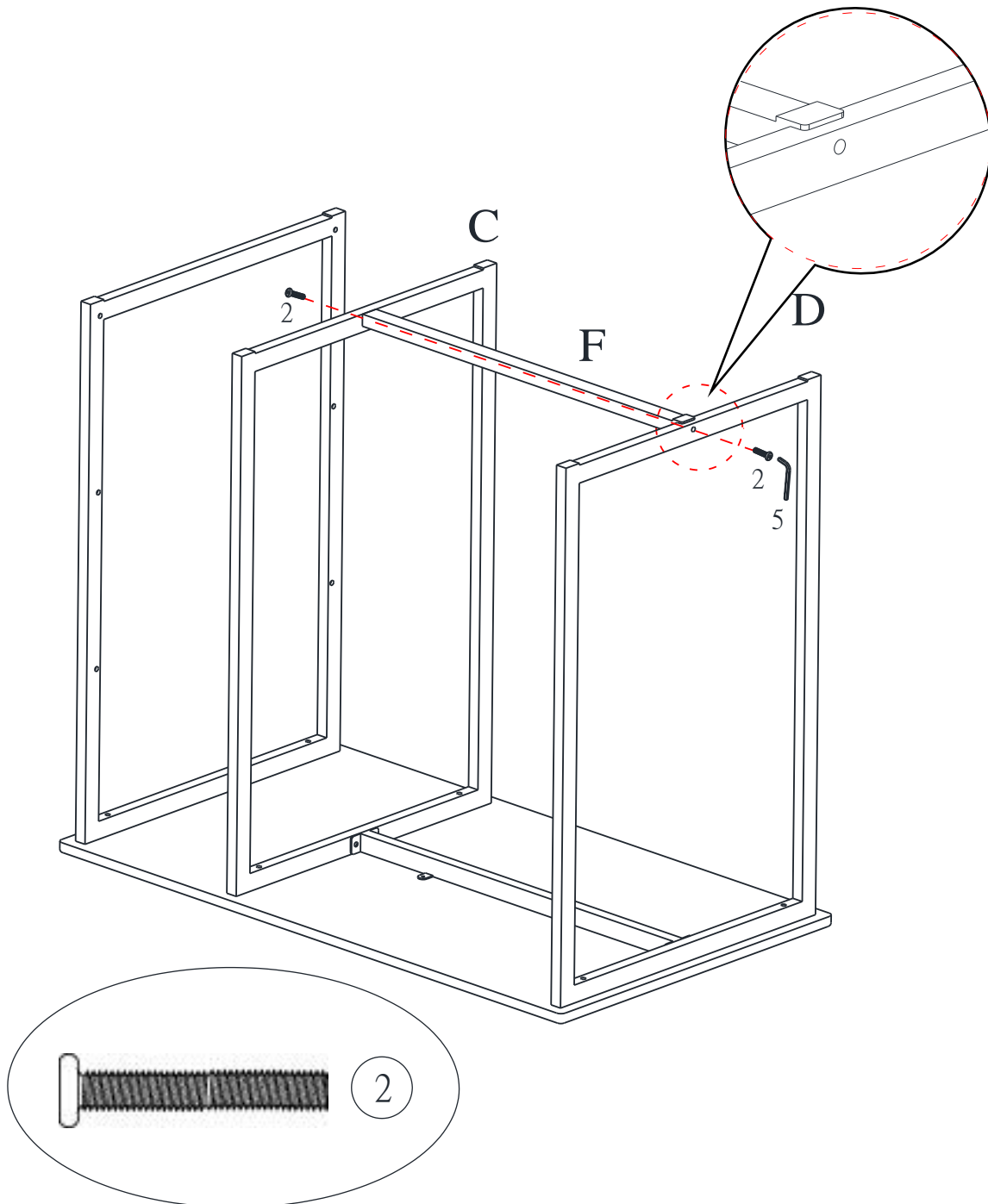
NOTE: Ne serrez pas complètement les boulons. Cela facilitera le travail au cours des étapes suivantes.



ENSEMBLE DE PUB 3 PIÈCES DL8722

ETAPE 3

Attachez le châssis (F) au panneau central et au panneau droit (C & D) avec les boulons (2). Utilisez la clé Allen (5) pour installer et serrer les boulons.



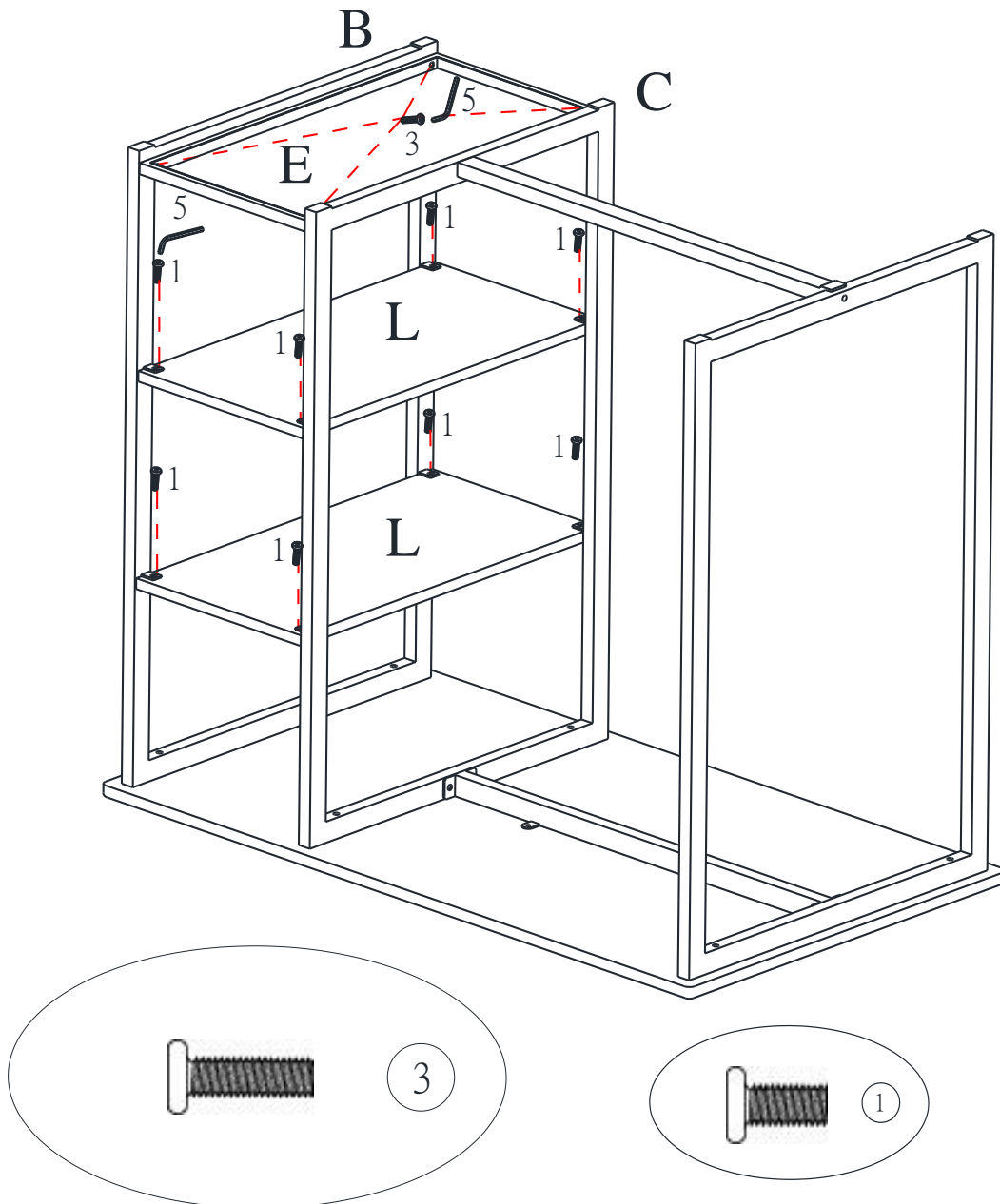
ENSEMBLE DE PUB 3 PIÈCES DL8722

ÉTAPE 4

Fixez le panneau inférieur (E) au panneau gauche et au panneau central (B & C) avec les boulons (3). Utilisez la clé Allen (5) pour installer les boulons.

Fixez les étagères (L) au panneau gauche et au panneau central (B & C) avec les boulons (1). Utilisez la clé Allen (5) pour installer les boulons.

NOTE: Ne serrez pas complètement les boulons. Cela facilitera le travail au cours des étapes suivantes.



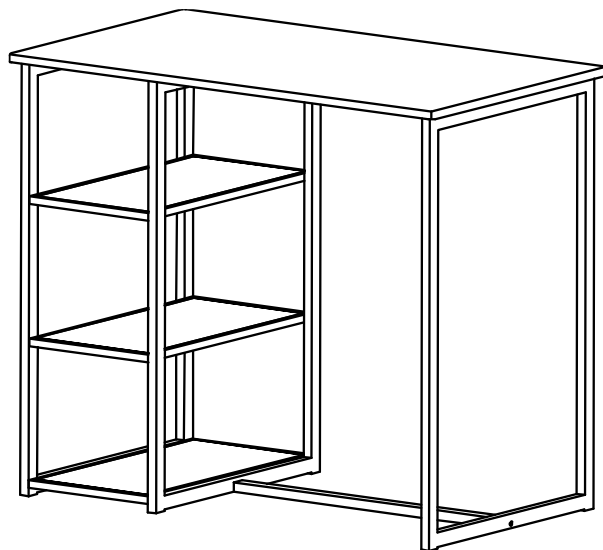
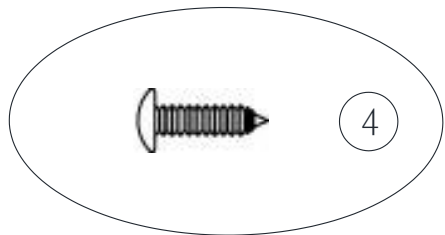
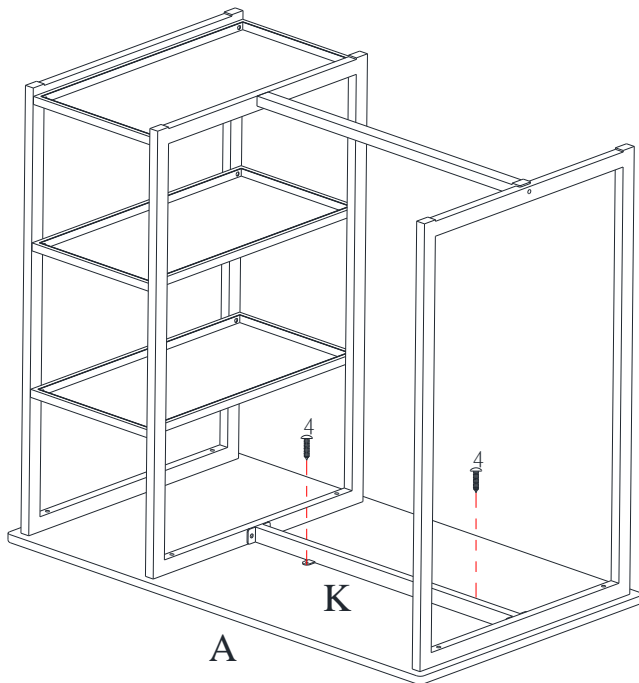
ENSEMBLE DE PUB 3 PIÈCES DL8722

ÉTAPE 5

Attachez le châssis (K) au dessus de table (A). Utilisez un tournevis Phillips (non inclus) pour installer les vis (4)

NOTE: Les vis (4) feront leurs propres trous. N'utilisez pas d'outils électriques pour serrer les vis.

Avec l'aide d'une autre personne, tournez la table debout.



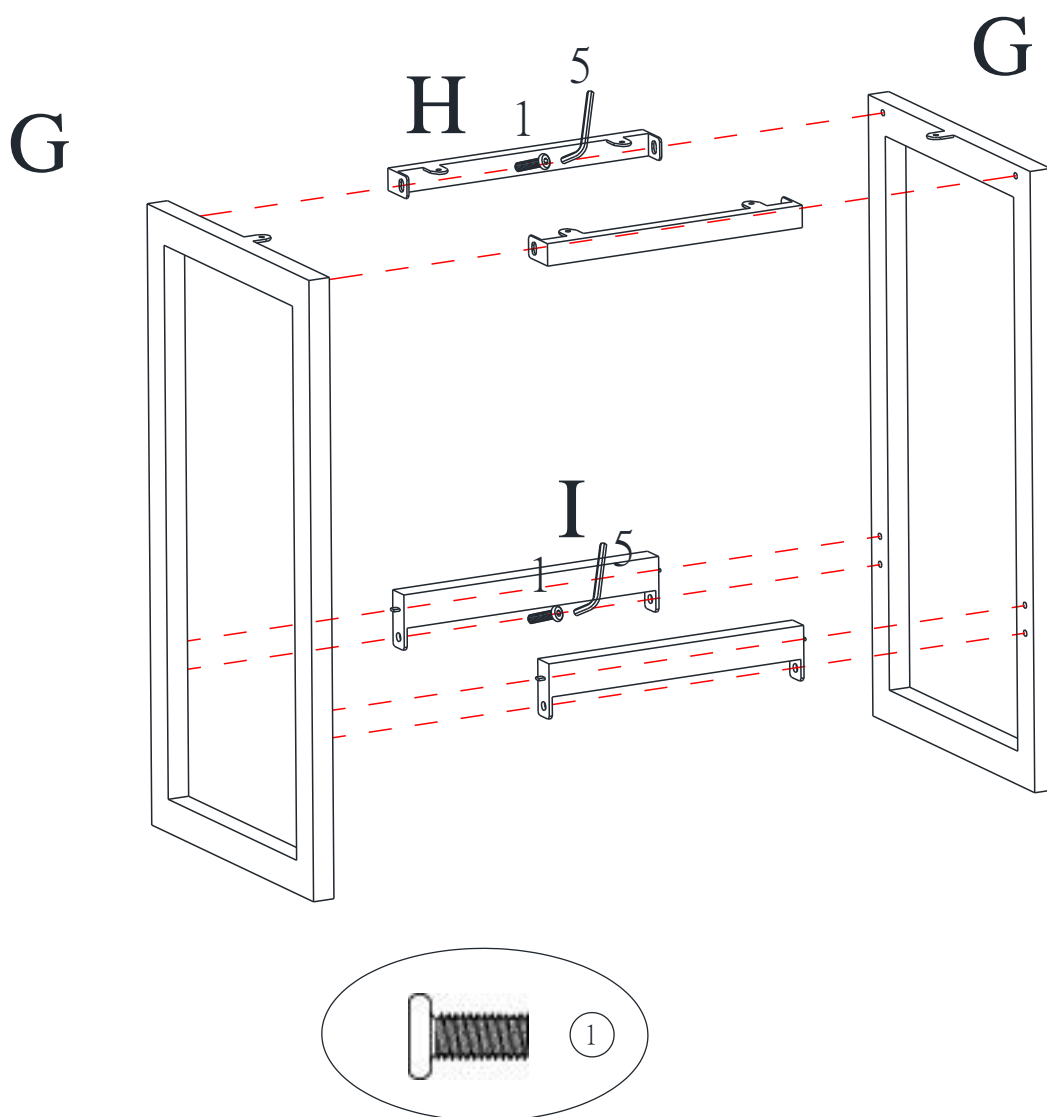
ENSEMBLE DE PUB 3 PIÈCES DL8722

ÉTAPE 6

Fixez les châssis inférieur et supérieur (I & H) au panneau de tabouret (G) avec des boulons (1). Tel que montre ci dessus.

Assurez-vous que les supports métalliques sont alignés et au même niveau avant de serrer les boulons.

Utilisez la clé Allen (5) pour serrer les boulons.



ENSEMBLE DE PUB 3 PIÈCES DL8722

ÉTAPE 7

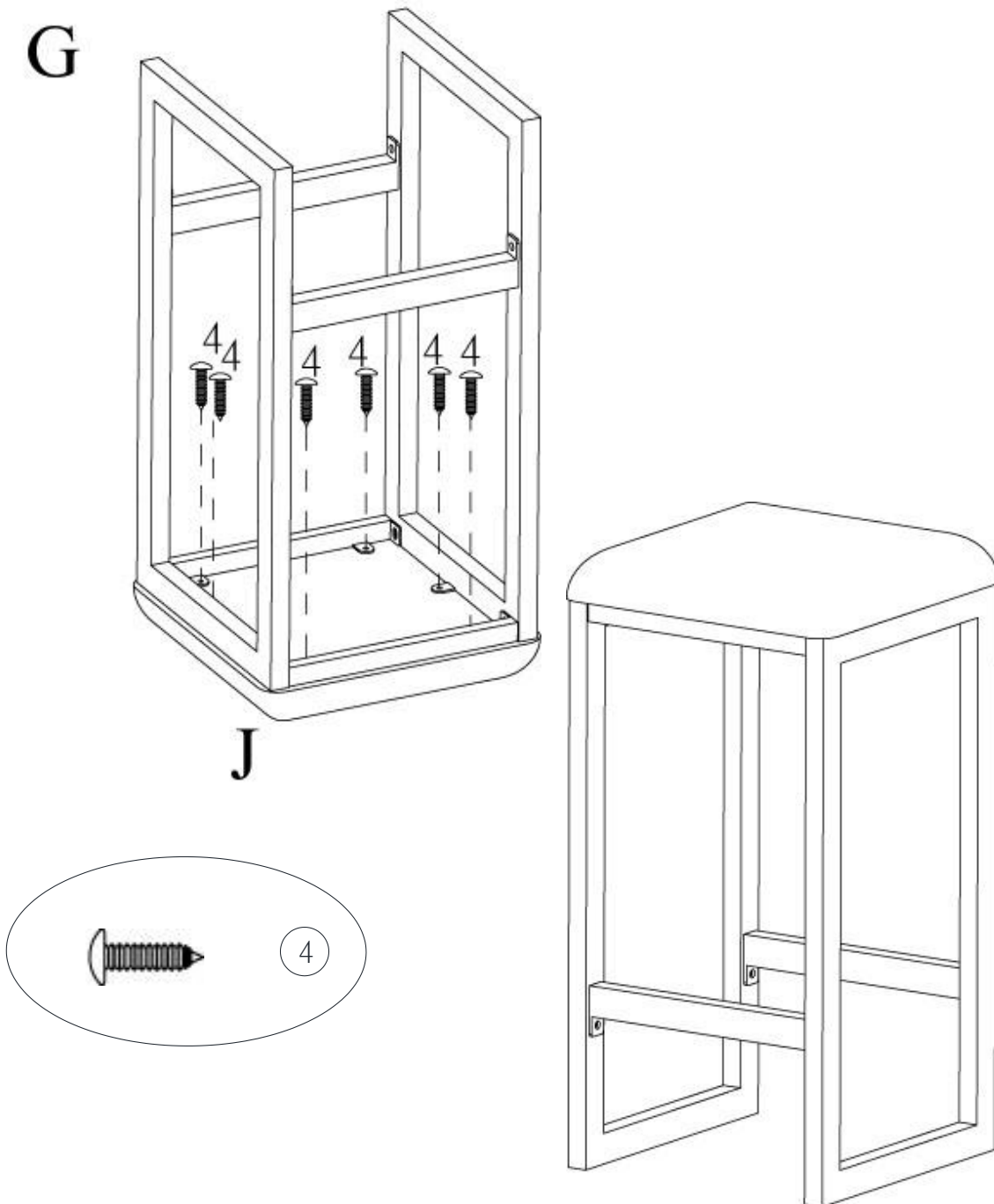
Fixez la dessus du siège (J) au cadre des tabourets précédemment assemblé.

Utilisez un tournevis Phillips (non inclus) pour installer les vis (4)

NOTE: Les vis (4) feront leurs propres trous. N'utilisez pas d'outils électriques pour serrer les boulons.

Retournez le tabouret à l'endroit.

Répétez les étapes 6-7 pour assembler les tabourets restants.

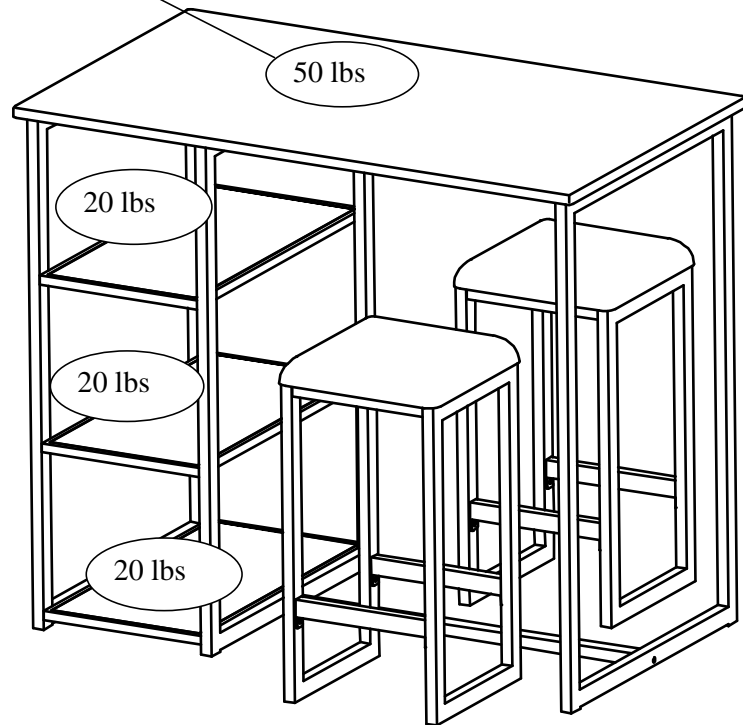


ENSEMBLE DE PUB 3 PIÈCES DL8722



ATTENTION: Cette unité est conçue pour être utilisée seulement avec les produits et/ou les poids maximum indiqués. L'utilisation avec d'autres produits et/ou des produits plus lourds que les poids maximum indiqués peut entraîner de l'instabilité et causer des blessures.

Poids maximums



Voilà! Vous avez terminé d'assembler votre ensemble de pub.

NE PAS RETOURNER LE PRODUIT AU DÉTAILLANT

Si une pièce est manquante ou endommagée, contactez notre Service à la clientèle. Nous remplacerons la pièce

GRATUITEMENT



Tél 1-800-267-173
Courriel: cs@dhpfniture.com