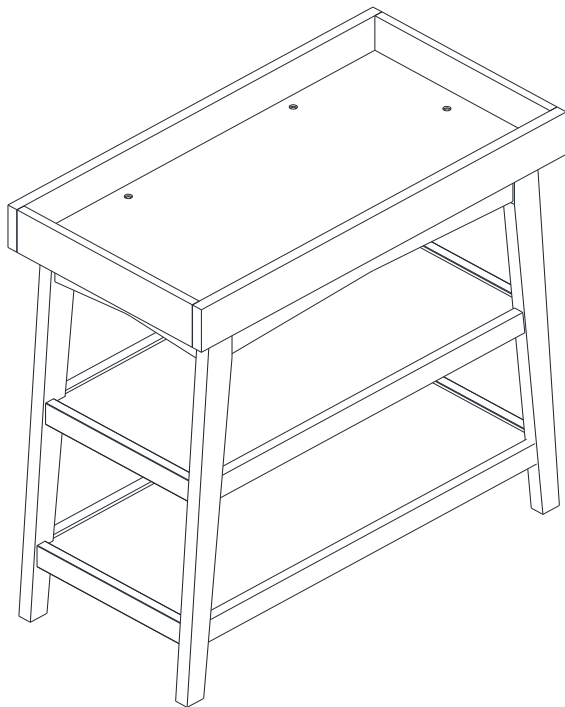


# INSTRUCTION MANUAL

---

## Open Changer



**MODEL NO:**  
DL8876-1A (WHITE)  
DL8876-1AWN (WALNUT)

**UPC CODE:**  
0-65857-20994-5 (WHITE)  
0-65857-20995-2 (WALNUT)

**NOTE:**  
THIS INSTRUCTION BOOKLET  
CONTAINS **IMPORTANT** SAFETY  
INFORMATION. PLEASE  
READ AND KEEP FOR  
FUTURE REFERENCE.

**LOT NUMBER:**  
(LOCATED ON CARTON)

---

**DATE OF PURCHASE:**

\_\_\_\_ / \_\_\_\_ / \_\_\_\_

**NOV  
OGR  
ATZ**

**DO NOT RETURN PRODUCT TO THE RETAILER**

If a part is missing or damaged, Contact our customer service department. We will replace the part FREE of charge.

**Email:** [cs@dhpffurniture.com](mailto:cs@dhpffurniture.com)

**Tel:** 1-800-267-1739

## CUSTOMER SERVICE

You can also contact us by writing to the address listed below. Please include the product model number, color and a detailed description of your enquiry.

**DHP Consumer Services**  
**12345 Albert-Hudon Boulevard, Suite 100**  
**Montreal, Quebec**  
**Canada, H1G 3L1**

---

## **WARNING**

- \* **FALL HAZARD:** Children have suffered serious injuries after falling from changing tables. Falls can happen quickly. **STAY** within arm's reach.  
The maximum recommended weight of the child is 30 lbs. (13.6 kgs).
- \* Avoid serious injury. Never leave child unattended.
- \* Read all instructions before use of the changing table.
- \* Keep instructions for future use.
- \* **DO NOT** use the changing table if it is damaged or broken.
- \* When used as a changing table, this unit must be used with a changing pad (not provided) equipped with safety straps that secure the child to the changing pad as well as straps that secure the pad to the changing table.
- \* This change table is to be used with a changing pad measuring 16 inches X 32 inches and not exceeding 2 inches in thickness (excluding the height of any contoured edges).
- \* Always secure the child to the changing table using safety strap attached to changing pad.

## NOTES AND INSTALLATION

- \* Ensure all parts and components are present before beginning assembly.
- \* Assemble on a soft, smooth surface to prevent damage to product finish.
- \* Phillips head screwdriver is not included.
- \* **DO NOT** use power tools.
- \* **CAUTION:** Adult assembly required.
- \* Assembly will require two people.
- \* Estimated assembly time: 30 minutes.

## CARE, CLEANING AND MAINTENANCE

Dust regularly with a soft, lint-free cloth to prevent soil build-up. A damp cloth may be used occasionally to clean surface. Dry immediately. Do not use any abrasives that may damage finish. Excessive exposure to sunlight and extreme changes in temperature and moisture can damage wood furniture.

Check all bolts, screws and fasteners periodically and tighten them if necessary.

## 1-YEAR LIMITED WARRANTY

Dorel warrants its product to be free from defects in material and workmanship and agrees to remedy any such defect. This warranty covers 1 year from the date of original purchase from authorized retailers. This warranty is valid only upon presentation of proof of purchase. This is solely limited to the repair or replacement of defective furniture components and no assembly labor is included. This warranty does not apply to any product which has been improperly assembled, subjected to misuse or abuse or which has been altered or repaired in any way. The warranty does not cover wearing, tearing, fading or splitting of the fabric (where applicable). This warranty gives you specific legal rights and you may also have other rights which vary from State to State or Province to Province.

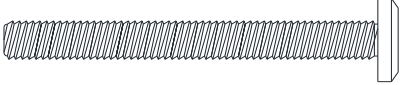
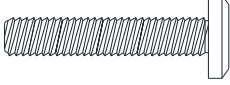

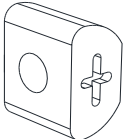

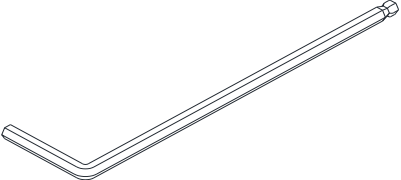


**WARNING: Should this product become damaged, and/or components are broken or missing, DO NOT USE.**

# OPEN CHANGER

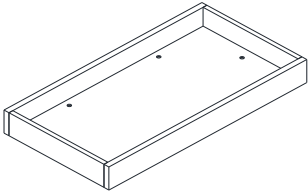
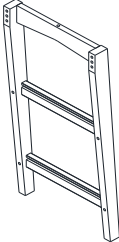
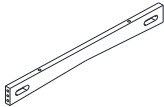
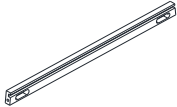
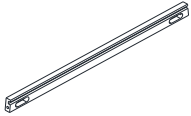
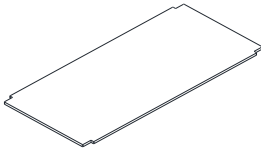
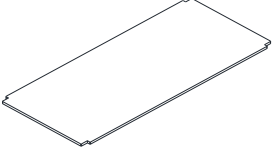
## DL8876-1A, DL8876-1AWN

### HARDWARE LIST

1	 Ø1/4" * 13mm * 55 mm	2	 Ø1/4" * 13mm * 30 mm
BOLT 12 PCS		BOLT 6 PCS	
3	 Ø8 * 30mm	4	
WOOD DOWEL 8 PCS		PLASTIC BLOCK 12 PCS	
5		6	
SPRING WASHER 18 PCS		ALLEN KEY 1 PC	

# OPEN CHANGER DL8876-1A, DL8876-1AWN

## PARTS LIST

<p><b>A</b></p> 	<p><b>B</b></p> 	<p><b>C</b></p> 
<p style="text-align: center;"><b>CHANGER</b> 1 PC</p>	<p style="text-align: center;"><b>SIDE PANEL</b> 2 PCS</p>	<p style="text-align: center;"><b>TOP RAIL</b> 2 PCS</p>
<p><b>D</b></p> 	<p><b>E</b></p> 	<p><b>F</b></p> 
<p style="text-align: center;"><b>MIDDLE RAIL</b> 2 PCS</p>	<p style="text-align: center;"><b>LOWER RAIL</b> 2 PCS</p>	<p style="text-align: center;"><b>MIDDLE SHELF</b> 1 PC</p>
<p><b>G</b></p> 		
<p style="text-align: center;"><b>LOWER SHELF</b> 1 PC</p>		

# OPEN CHANGER

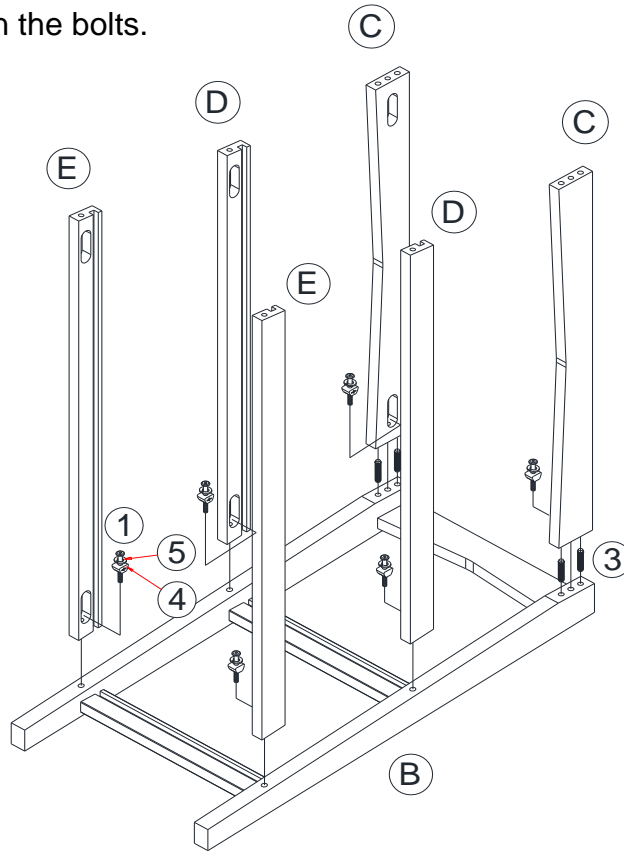
## DL8876-1A, DL8876-1AWN

### STEP 1:

Insert the wood dowels (3) into the side panel (B).

Attach top rails (C), middle rails (D) and lower rails (E) with plastic block (4), spring washers (5) and bolts (1) as shown.

Use Allen key (6) to tighten the bolts.



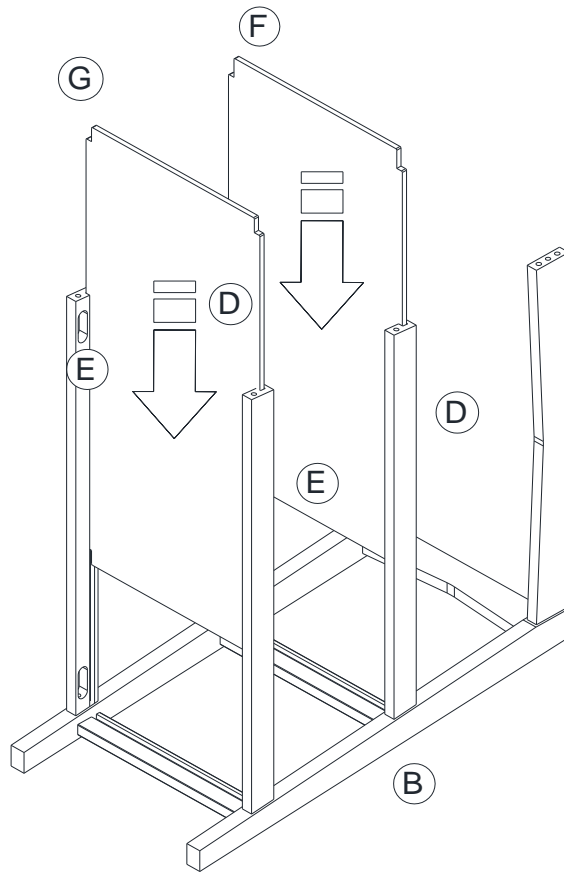
1	6 PCS	3	4 PCS
4	6 PCS	5	6 PCS

# OPEN CHANGER

## DL8876-1A, DL8876-1AWN

### STEP 2:

Slide the shelf panels (G&F) into the grooves of the rails (D&E) as shown below.

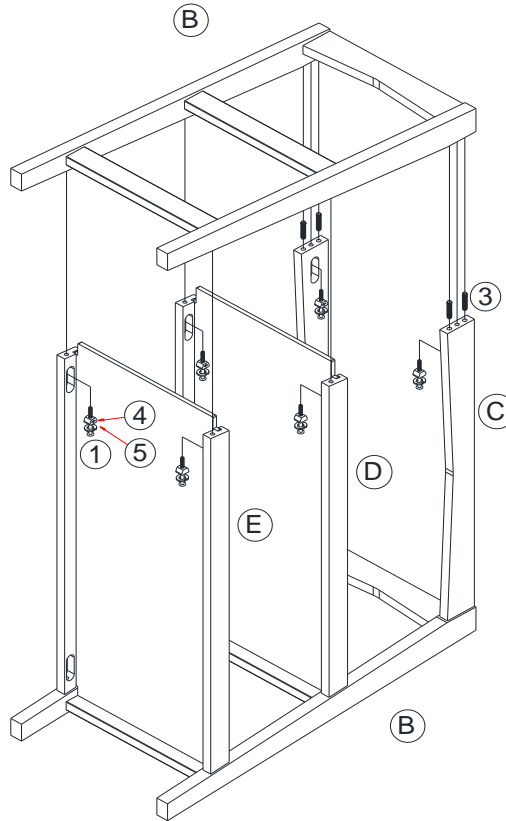


# OPEN CHANGER

## DL8876-1A, DL8876-1AWN

### STEP 3:

Insert the wood dowels (3) into top rails (C ).  
 Attach the side panel (B) to the top rails (C ), middle rails (D) and lower rails (E ) with plastic block (4), spring washers (5) and bolts (1) as shown.  
 Use Allen key (6) to tighten the bolts.  
 Turn the assembled unit upright.



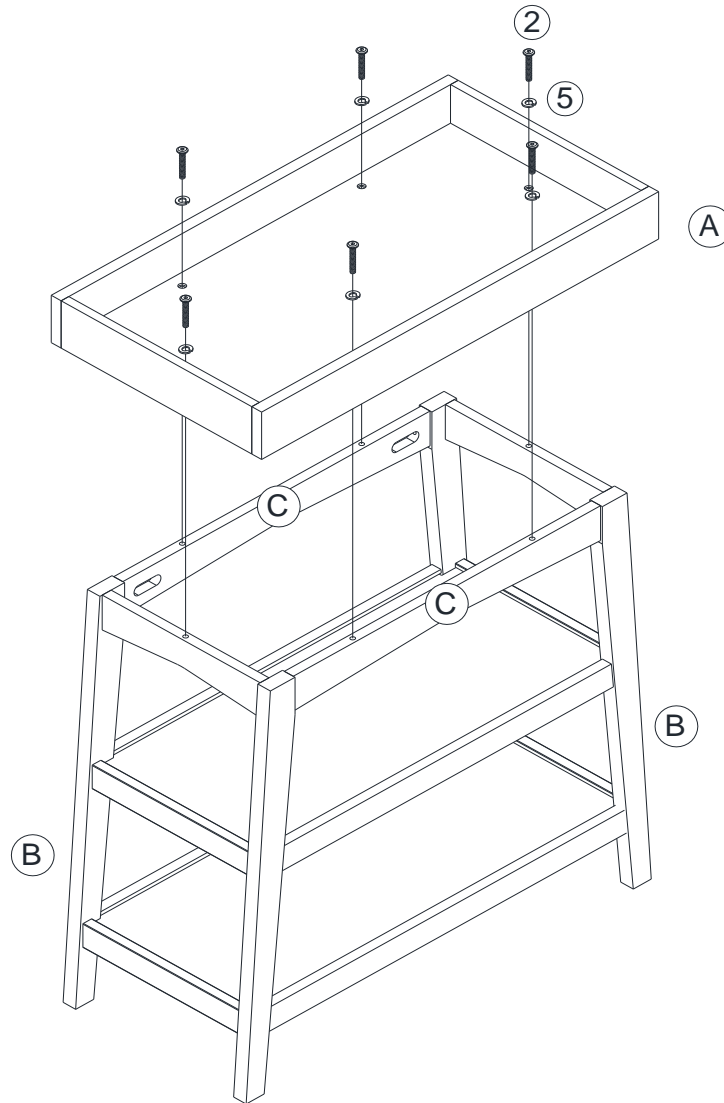
1	6 PCS	3	4 PCS
4	6 PCS	5	6 PCS

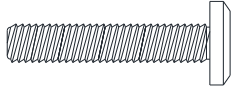

# OPEN CHANGER

## DL8876-1A, DL8876-1AWN

### STEP 4:

Attach the changer (A) to the assembled unit with spring washers (5) and bolts (2) as shown. Use Allen key (6) to tighten the bolts.



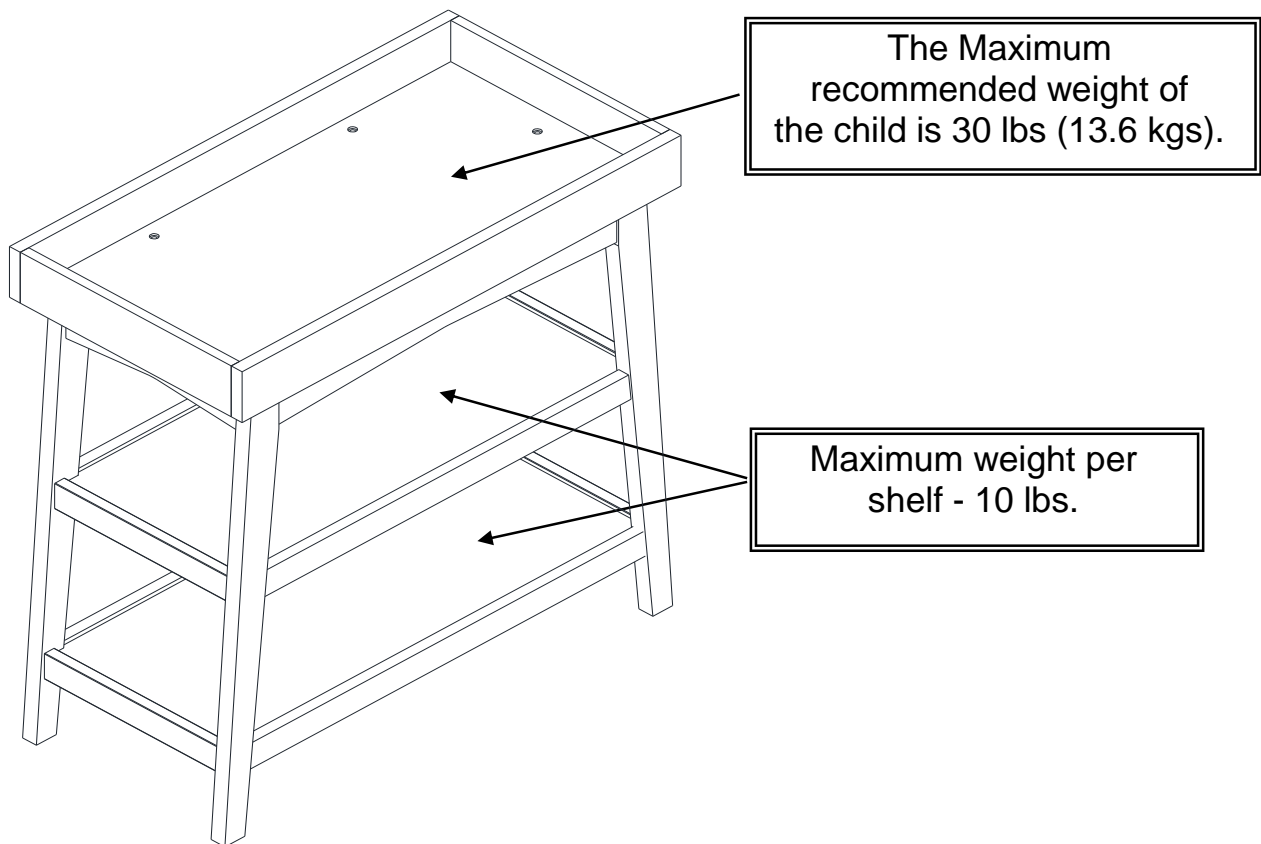
			
2	6 PCS	5	6 PCS



# OPEN CHANGER

## DL8876-1A, DL8876-1AWN

**!** **CAUTION:** This unit is intended for use only with the products and/or maximum weights indicated. Use with other products and/or products heavier than the maximum weights indicated may result in instability or cause possible injury.



That's it ! You've finished assembling your open changer.

**DO NOT RETURN PRODUCT TO THE STORE.**  
If a part is missing or damaged, contact our customer service department. We will replace the part **FREE** of charge.

Email: [cs@dhpffurniture.com](mailto:cs@dhpffurniture.com)

Tel: 1-800-267-1739

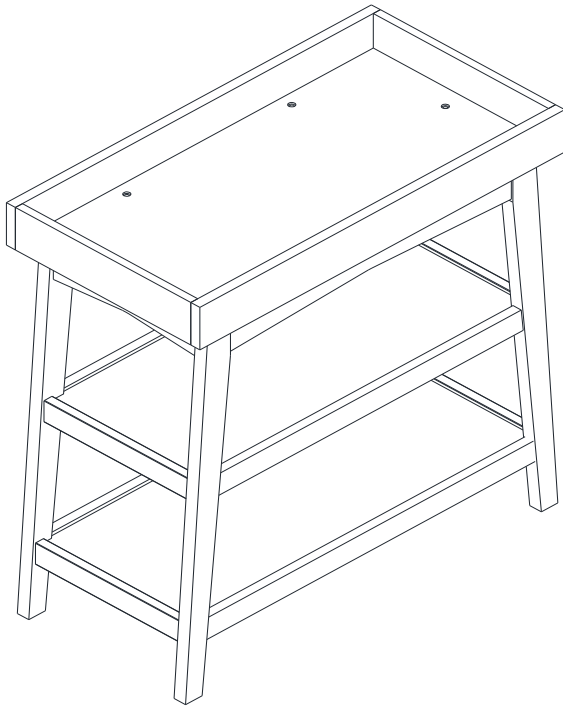
# MANUAL DE INSTRUCCIONES

---

## MESA CAMBIADOR PARA BEBÉ

**Modelo No:**  
DL8876-1A (BLANCO)  
DL8876-1AWN (NUEZ)

**CODIGO UPC:**  
0-65857-20994-5 (BLANCO)  
0-65857-20995-2 (NUEZ)



**NOTA:**  
ESTE MANUEL DE INSTRUCCIONES  
CONTIENE INFORMACIÓN DE  
SEGURIDAD IMPORTANTE.  
POR FAVOR LÉALO Y CONSÉRVELO  
PARA REFERENCIA FUTURA.

**Numero de lote:**  
(TOMADO DEL CARTON)

---

**Fecha de compra:**  
\_\_\_\_ / \_\_\_\_ / \_\_\_\_

**NOV  
OGR  
ATZ**

**NO DEVUELVA EL PRODUCTO A LA TIENDA.**  
Si falta una pieza o está dañada, contacte nuestro departamento  
de servicio a la clientela. Reemplazaremos la pieza SIN cargo.

Tel #: 1-800-267-1739  
Correo electrónico: cs@dhpffurniture.com

## SERVICIO AL CLIENTE

También puede contactarnos escribiendo a la dirección que figura a continuación. Por favor incluya el número de modelo del producto, el color y una descripción detallada de su pregunta.

**DHP Consumer Services**  
**12345 Albert-Hudon Boulevard, Suite 100**  
**Montreal, Quebec**  
**Canada, H1G 3L1**

## **ADVERTENCIA:**

- \* **RIESGO DE CAÍDA:** Los niños han sufrido lesiones graves después de haber caído de los cambiadores. Las caídas pueden ocurrir rápidamente.  
**PERMANEZCA** al alcance del bebé.  
El peso máximo recomendado del niño es de 13.6 kg (30 lb).
- \* Evite lesiones graves. Nunca deje al bebe sin atención.
- \* Lea todas las instrucciones antes de usarlo.
- \* Guarde las instrucciones para uso futuro.
- \* **NO** utilice la unidad si está dañada o rota.
- \* Cuando se usa como cambiador, esta unidad se debe usar con una almohadilla de cambio (no incluida) equipada con correas de seguridad que sujetan al niño a la almohadilla de cambio, así como también correas que aseguren la almohadilla a la mesa de cambio.
- \* Esta mesa cambiador se debe utilizar con una almohadilla de cambio que mida 16 pulgadas X 32 pulgadas y que no exceda las 2 pulgadas de grosor (excluyendo la altura de los bordes contorneados).
- \* Siempre sujete al niño a la almohadilla con correas de sujeción fijadas a la almohadilla.

## **NOTAS E INSTALACIÓN**

- \* Antes de comenzar a armarla, asegúrese de identificar todas las piezas y componentes
- \* Ensamble sobre una superficie suave, lisa para evitar daños en el acabado del producto.
- \* El destornillador de cabeza Phillips no está incluido.
- \* **No use** herramientas eléctricas.
- \* **PRECAUCIÓN:** Requiere ensamblaje por adultos.
- \* El ensamblaje puede requerir dos personas.
- \* El tiempo de armado se estima en 30 minutos.

## **CUIDADO, LIMPIEZA Y MANTENIMIENTO**

Límpiala regularmente con un paño suave para evitar la acumulación de suciedad. Ocasionalmente se puede usar un paño húmedo para limpiar la superficie. Séquela inmediatamente. No utilice productos abrasivos que puedan dañar la terminación. Una exposición excesiva a la luz del sol y a cambios extremos de temperatura y humedad puede dañar los muebles de madera.

Verifique las arandelas/tornillos periódicamente y ajústelos si es necesario.

## **GARANTÍA LIMITADA DE 1 AÑO**

Dorel garantiza que este producto está libre de defectos de material y mano de obra y se compromete a remediar cualquier defecto de este tipo. Esta garantía cubre 1 año a partir de la fecha de compra original. Esta garantía es válida solamente con presentación de una prueba de compra. Esto se limita a la reparación o reemplazo de componentes defectuosos del mueble y no se incluye ningún trabajo de ensamblaje. Esta garantía no se aplica a ningún producto que haya sido mal ensamblado, sujeto a mal uso o abuso, o que haya sido alterado o reparado de cualquier manera. Cualquier uso, rotura o pérdida de color de la tela no están incluidos en esta garantía (donde corresponda). Esta garantía le da derechos legales específicas y usted puede también tener otros derechos que varían de estado a estado o de provincia a provincia.

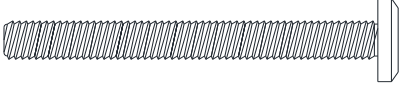
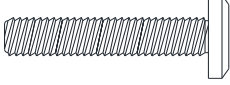

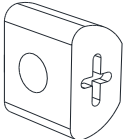

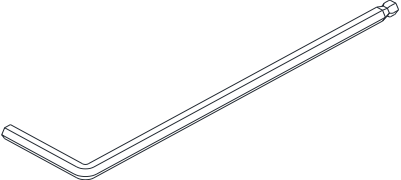


**ADVERTENCIA: Si este producto se ha dañado, y/o sus componentes están rotos o faltan, NO LO USE.**

# MESA CAMBIADOR PARA BEBÉ

## DL8876-1A, DL8876-1AWN

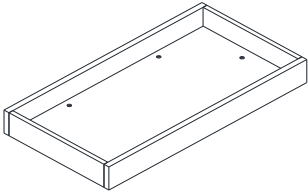
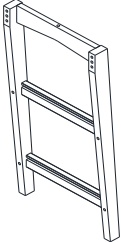
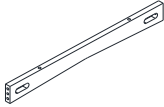
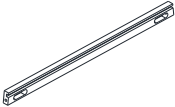
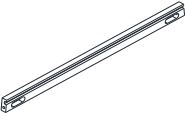
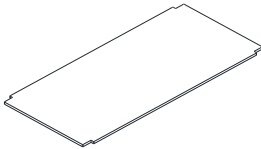
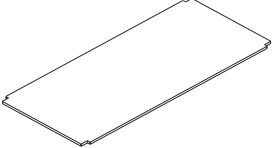
### LISTA DE ACCESORIOS

1	 <p>Ø1/4" * 13mm * 55 mm</p>	2	 <p>Ø1/4" * 13mm * 30 mm</p>
PERNO 12 PZAS		PERNO 6 PZAS	
3	 <p>Ø8 * 30mm</p>	4	
CLAVIJA DE MADERA 8 PZAS		BLOQUE DE PLASTICO 12 PZAS	
5		6	
ARANDELA RESORTE 18 PZAS		LLAVE ALLEN 1 PZA	

# MESA CAMBIADOR PARA BEBÉ

## DL8876-1A, DL8876-1AWN

### LISTA DE PIEZAS

<b>A</b> 	<b>B</b> 	<b>C</b> 
<b>CAMBIADOR</b> 1 PZA	<b>PANEL LATERAL</b> 2 PZAS	<b>RIEL SUPERIOR</b> 2 PZAS
<b>D</b> 	<b>E</b> 	<b>F</b> 
<b>RIEL CENTRAL</b> 2 PZAS	<b>CARRIL INFERIOR</b> 2 PZAS	<b>ESTANTE DEL MEDIO</b> 1 PZA
<b>G</b> 		
<b>ESTANTE INFERIOR</b> 1 PZA		

# MESA CAMBIADOR PARA BEBÉ

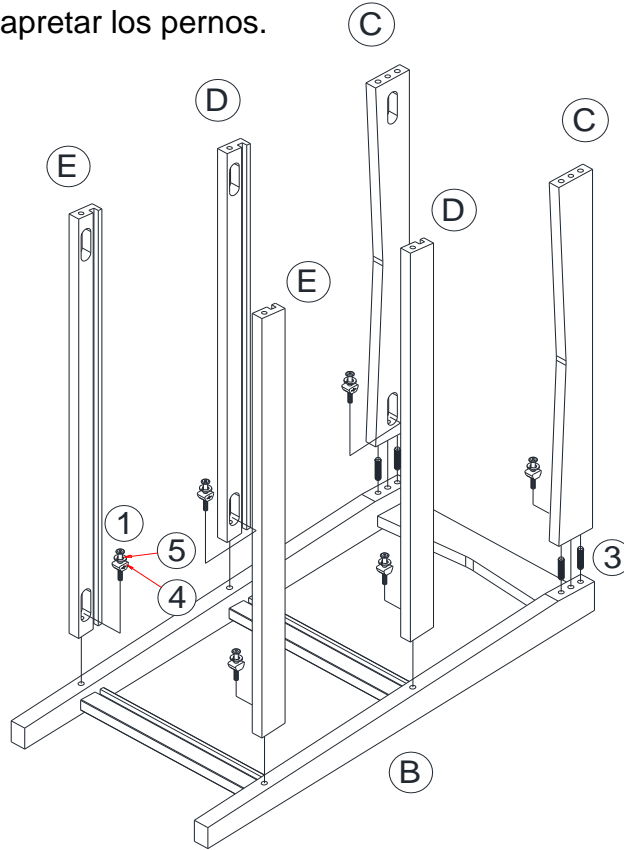
## DL8876-1A, DL8876-1AWN

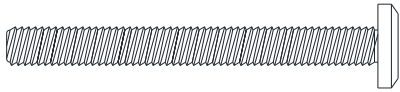

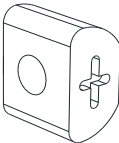

### ETAPA 1:

Inserte las espigas de madera (3) en el panel lateral (B).

Fije los rieles superiores (C), los rieles intermedios (D) y los rieles inferiores (E) con un bloque de plástico (4), las arandelas de resorte (5) y los pernos (1) como se muestra.

Use la llave Allen (6) para apretar los pernos.



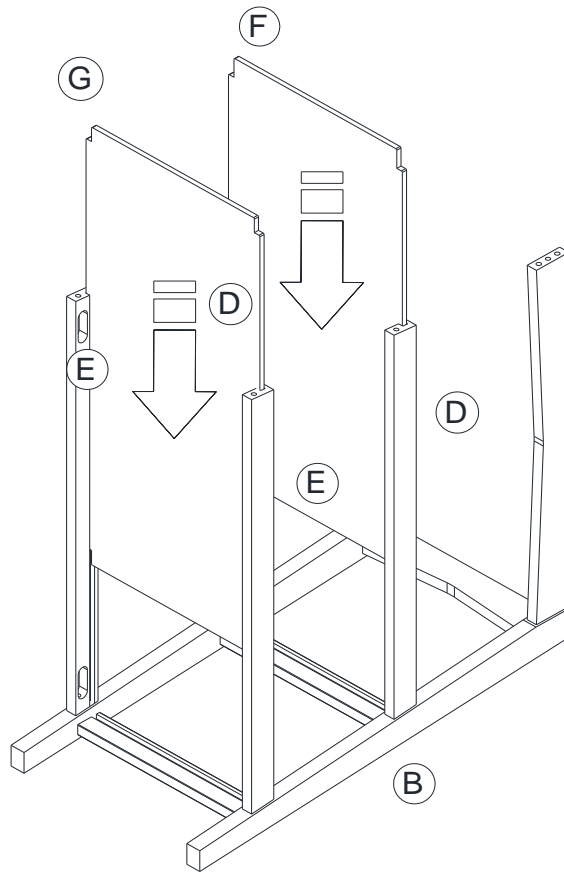
			
1	6 PCS	3	4 PCS
			
4	6 PCS	5	6 PCS

# MESA CAMBIADOR PARA BEBÉ

## DL8876-1A, DL8876-1AWN

### ETAPA 2:

Deslice los paneles del estante (G & F) en las ranuras de los rieles (D & E) como se muestra a continuación.



# MESA CAMBIADOR PARA BEBÉ

## DL8876-1A, DL8876-1AWN

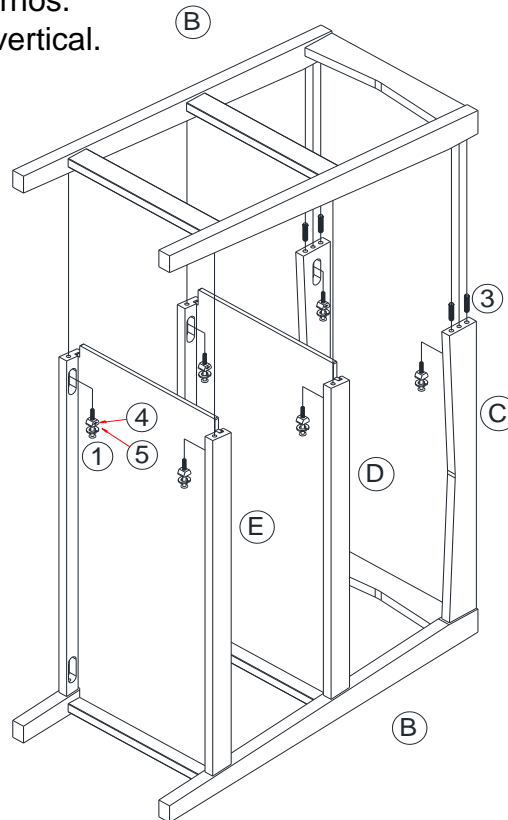
### ETAPA 3:

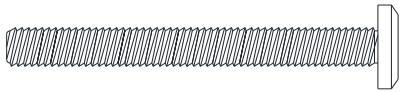

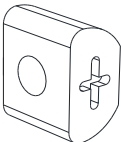

Inserte las clavijas de madera (3) en los rieles superiores (C).

Fije el panel lateral (B) a los rieles superiores (C), los rieles intermedios (D) y los rieles inferiores (E) con un bloque de plástico (4), las arandelas de resorte (5) y los pernos (1) como se muestra.

Use la llave Allen (6) para apretar los pernos.

Gire la unidad ensamblada en posición vertical.



			
1	6 PCS	3	4 PCS
			
4	6 PCS	5	6 PCS



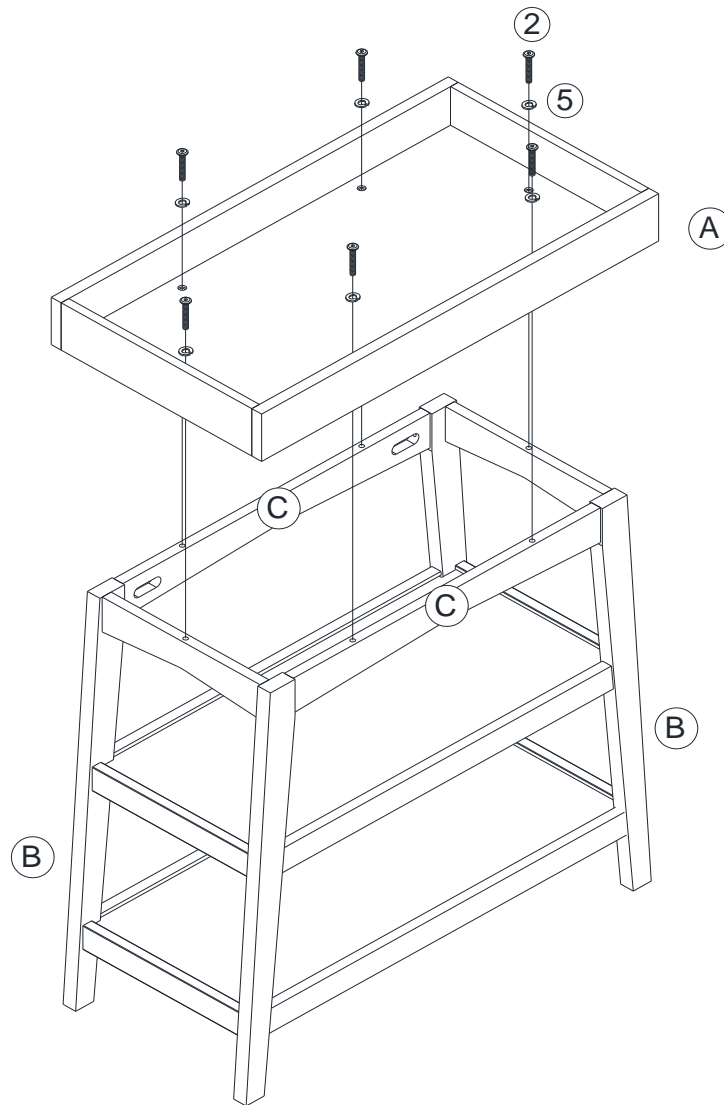
# MESA CAMBIADOR PARA BEBÉ

## DL8876-1A, DL8876-1AWN

### ETAPA 4:

Fije el cambiador (A) a la unidad ensamblada con las arandelas de resorte (5) y los pernos (2) como se muestra.

Use la llave Allen (6) para apretar los pernos.

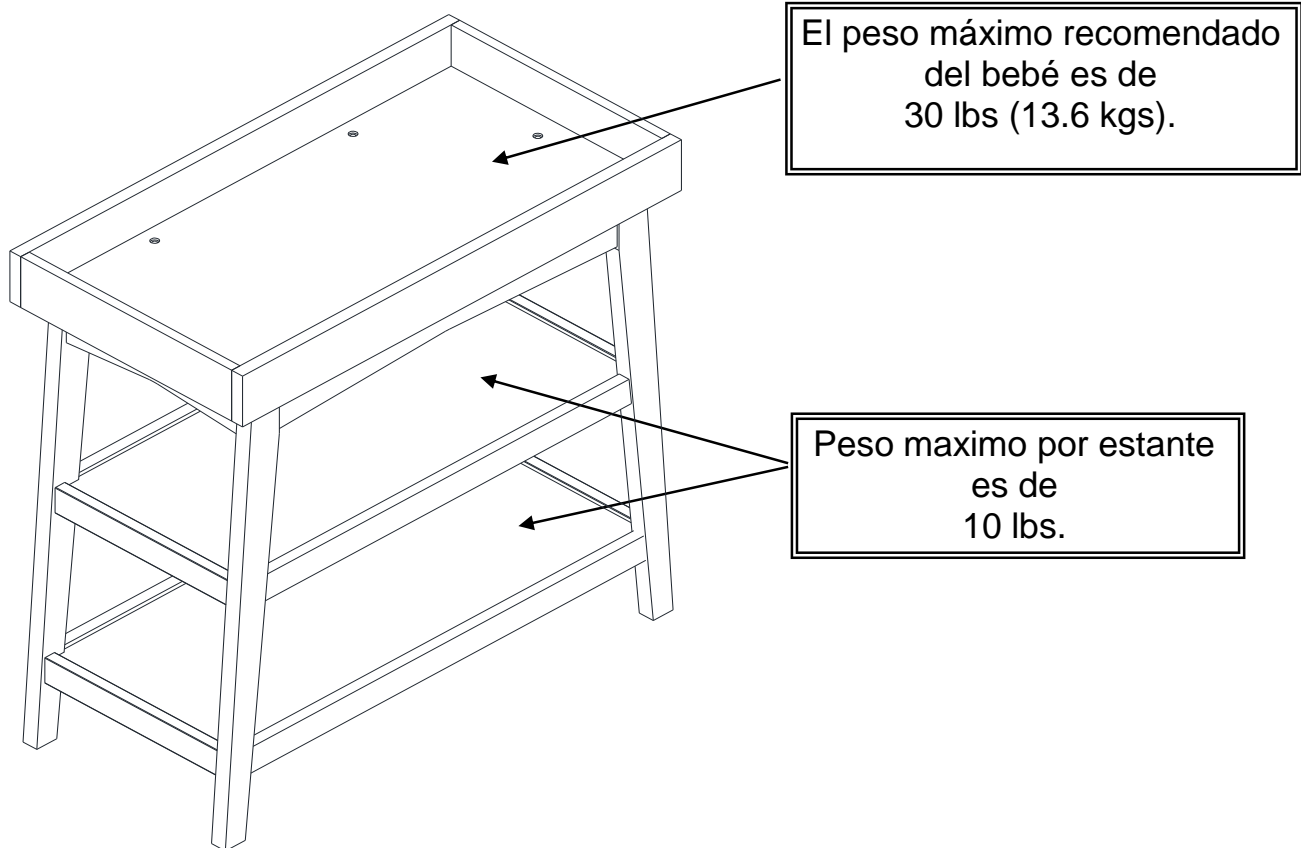


2	6 PCS	5	6 PCS

# MESA CAMBIADOR PARA BEBÉ

## DL8876-1A, DL8876-1AWN

**!** **PRECAUCIÓN:** Esta unidad está prevista únicamente para ser usada con los productos y el peso máximo indicados. El usarla con otros productos más pesados que el peso máximo indicado puede provocar inestabilidad y causar heridas.



¡Listo! ¡Ya ha terminado de ensamblar la mesa cambiador.

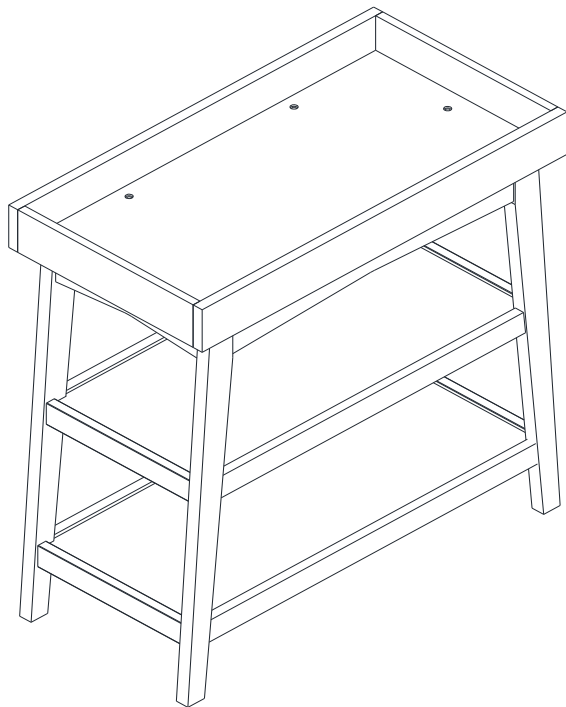
**NO DEVUELVA EL PRODUCTO A LA TIENDA.**  
Si falta una pieza o está dañada, contacte nuestro departamento de servicio a la clientela. Reemplazaremos la pieza SIN cargo.

**Tel #:** 1-800-267-1739  
**Correo electrónico:** cs@dhpffurniture.com

# MANUEL D'INSTRUCTIONS

---

## TABLE À LANGER



**Modèle No.:**  
DL8876-1A (BLANC)  
DL8876-1AWN (NOYER)

**CODE CUP:**  
0-65857-20994-5 (BLANC)  
0-65857-20995-2 (NOYER)

**NOTE:**  
CE MANUEL D'INSTRUCTIONS  
CONTIENT DES INFORMATIONS  
**IMPORTANTES** SUR LA SÉCURITÉ.  
S.V.P. LIRE ET CONSERVER POUR  
RÉFÉRENCES ULTÉRIEURES.

**Numéro de Lot:**  
(SITUÉ SUR LA BOÎTE)

---

**Date d'achat:**  
\_\_\_\_ / \_\_\_\_ / \_\_\_\_

**NOV  
OGR  
ATZ**

**NE PAS RETOURNER CE PRODUIT AU MAGASIN.**  
Si une pièce est manquante ou endommagée, contactez notre  
Service à la clientèle. Nous remplacerons la pièce  
**GRATUITEMENT.**

Tél #: 1-800-267-1739  
Courriel: cs@dhpfniture.com

## CUSTOMER SERVICE

You can also contact us by writing to the address listed below. Please include the product model number, color and a detailed description of your enquiry.

**DHP Consumer Services**  
**12345 Albert-Hudon Boulevard, Suite 100**  
**Montreal, Quebec**  
**Canada, H1G 3L1**



## AVERTISSEMENT

- \* **RISQUE DE CHUTE:** Les enfants ont été gravement blessés après avoir chuté de tables à langer. Les chutes peuvent arriver rapidement.  
**RESTEZ** à portée de la main de l'enfant.  
Le poids maximum recommandé de l'enfant est de 13.6 kg (30 lb).
- \* Évitez les blessures graves. Ne jamais laisser l'enfant sans surveillance.
- \* Lire toutes les instructions avant d'utiliser la table à langer.
- \* Conservez les instructions pour référence future.
- \* **NE PAS** utiliser la table à langer si elle est endommagée ou brisée.
- \* Si utilisé comme table à langer, ce meuble doit être utilisé avec un coussin à langer (non fourni) équipé de courroies de sécurité permettant d'attacher l'enfant au coussin à langer ainsi que de courroies qui fixent le coussin à la table à langer.
- \* Cette table à langer doit être utilisée avec un coussin à langer mesurant 40.6 cm x 81.3 cm (16 po. x 32 po.) et ne dépassant pas 5 cm (2 po) d'épaisseur (excluant la hauteur des contours).
- \* Toujours sécuriser l'enfant au coussin à langer en utilisant les courroies fixées au coussin à langer.

## NOTES AND INSTALLATION

- \* Veuillez vous assurer d'avoir toutes les pièces et composantes avant de commencer l'assemblage.
- \* Monter sur une surface douce, lisse pour éviter d'endommager la finition du produit.
- \* Le tournevis cruciforme n'est pas inclus
- \* **NE PAS UTILISER** d'outils électriques.
- \* ATTENTION: Assemblage par un adulte requis.
- \* L'assemblage nécessitera deux personnes.
- \* Le temps d'assemblage estimé est de 30 minutes.

## CARE, CLEANING AND MAINTENANCE

Époussetez régulièrement avec un chiffon doux, sans peluche pour empêcher la poussière de s'accumuler. Un chiffon humide peut être utilisé à l'occasion pour nettoyer la surface. Séchez immédiatement. Ne pas utiliser de produits abrasifs qui pourraient endommager la finition. Une exposition excessive au soleil et aux changements extrêmes de température et à l'humidité peuvent endommager les mobiliers en bois.

Vérifiez les boulons/vis périodiquement et serrez-les si nécessaire.

## 1-YEAR LIMITED WARRANTY

Dorel garantit que son produit est exempt de défauts de matériaux et de fabrication et accepte de remédier à un tel défaut. Cette garantie couvre un (1) an à partir de la date d'achat originale. Cette garantie est valable uniquement sur présentation d'une preuve d'achat. Cette garantie se limite exclusivement à la réparation ou au remplacement de pièces défectueuses du mobilier et aucun travail d'assemblage n'est inclus. Cette garantie ne s'applique pas à un produit qui a été assemblé incorrectement, soumis à une mauvaise utilisation ou abus, ou qui a été modifié ou réparé de quelque façon. L'usure, les déchirures ou la décoloration du tissu ne sont pas couverts par cette garantie (le cas échéant). Cette garantie vous donne des droits légaux spécifiques et vous pouvez également avoir d'autres droits qui varient d'un État à l'autre ou d'une province à l'autre.

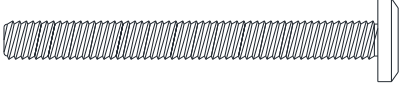
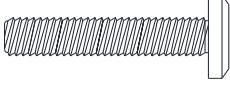

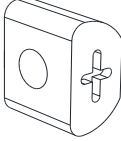

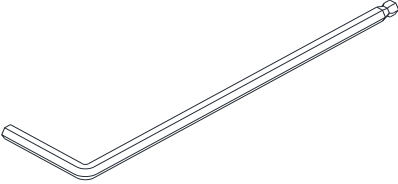


**AVERTISSEMENT! Si ce produit est endommagé et/ou des pièces sont brisées ou manquantes, NE PAS UTILISER.**

# TABLE À LANGER

## DL8876-1A, DL8876-1AWN

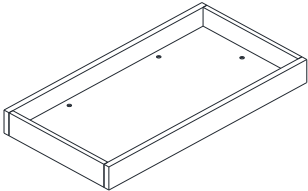
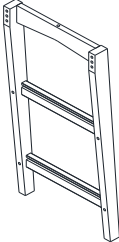
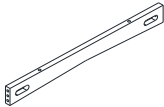
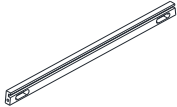
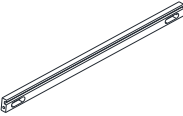
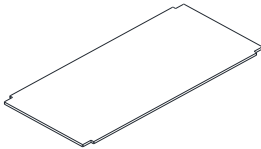
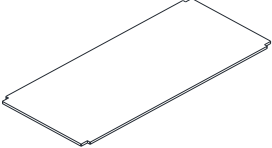
### LISTE DE QUINCAILLERIE

1  Ø1/4" * 13mm * 55 mm	2  Ø1/4" * 13mm * 30 mm
BOULON 12 PCES	BOULON 6 PCES
3  Ø8 * 30mm	4 
GOUJON EN BOIS 8 PCES	BLOC PLASTIQUE 12 PCES
5 	6 
RONDELLE À RESORT 18 PCES	CLÉ ALLEN 1 PCE

# TABLE À LANGER

## DL8876-1A, DL8876-1AWN

### LISTE DES PIÈCES

<b>A</b> 	<b>B</b> 	<b>C</b> 
<b>CHANGER</b> 1 PCE	<b>CADRE LATÉRAL</b> 2 PCES	<b>RAIL SUPÉRIEUR</b> 2 PCES
<b>D</b> 	<b>E</b> 	<b>F</b> 
<b>RAIL DU MILIEU</b> 2 PCES	<b>RAIL INFÉRIEUR</b> 2 PCES	<b>ÉTAGÈRE DU MILIEU</b> 1 PCE
<b>G</b> 		
<b>ÉTAGÈRE INFÉRIEUR</b> 1 PCE		

# TABLE À LANGER

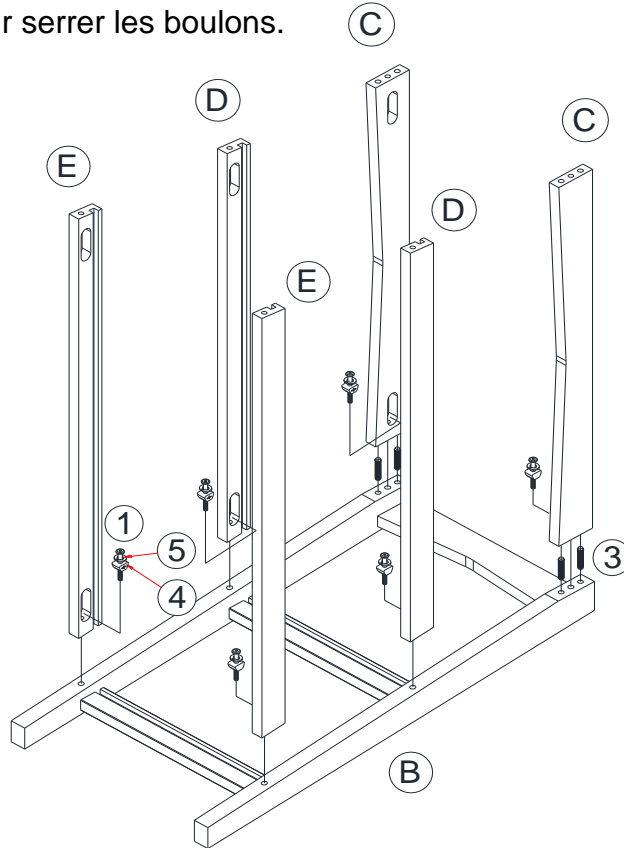
## DL8876-1A, DL8876-1AWN

### ÉTAPE 1:

Insérez les goujons en bois (3) dans le panneau latéral (B).

Fixez les rails supérieurs (C), les rails du milieu (D) et les rails inférieurs (E) avec le bloc en plastique (4), les rondelles à ressort (5) et les boulons (1) comme indiqué.

Utilisez la clé Allen (6) pour serrer les boulons.



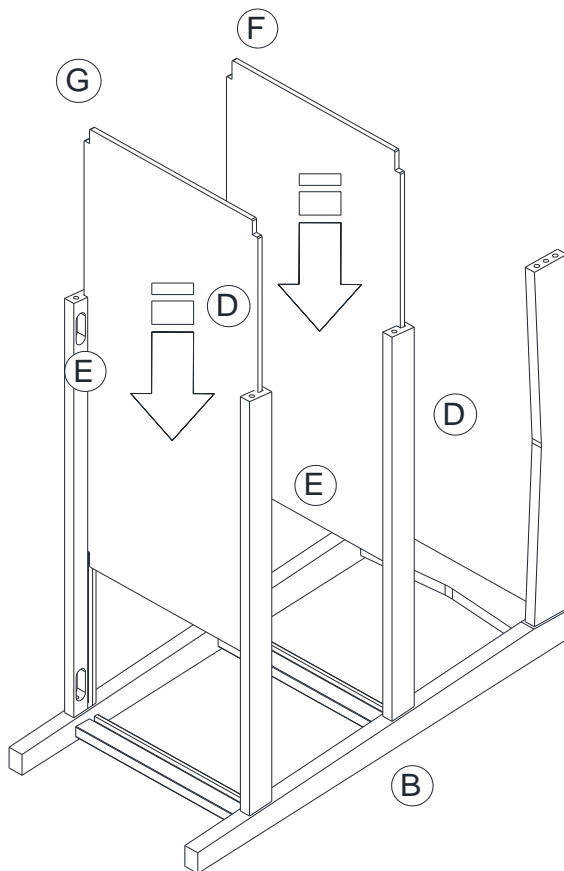
1	6 PCS	3	4 PCS
4	6 PCS	5	6 PCS

# TABLE À LANGER

## DL8876-1A, DL8876-1AWN

### ÉTAPE 2:

Faites glisser les panneaux (G & F) dans les rainures des rails (D & E) comme indiqué ci-dessous.





# TABLE À LANGER

## DL8876-1A, DL8876-1AWN

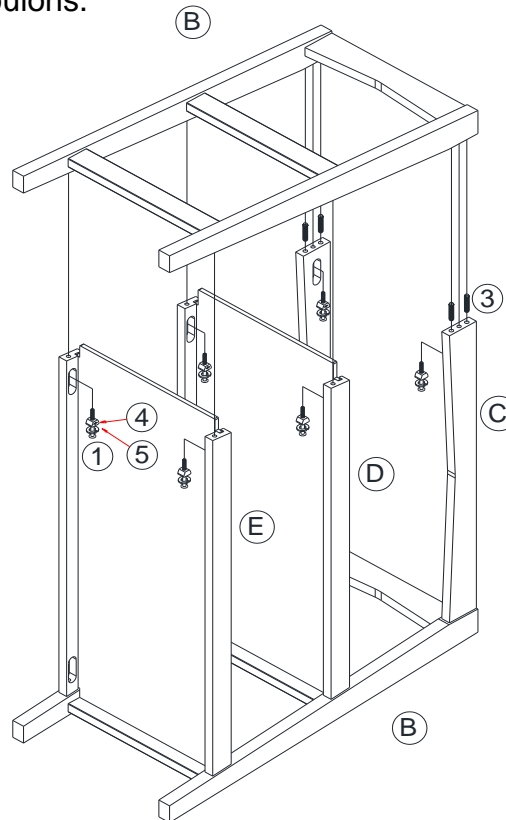
### ÉTAPE 3:

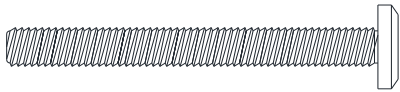

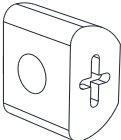

Insérez les goujons en bois (3) dans les rails supérieurs (C).

Fixez le panneau latéral (B) aux rails supérieurs (C), aux rails centraux (D) et aux rails inférieurs (E) avec un bloc en plastique (4), des rondelles à ressort (5) et des boulons (1) comme indiqué.

Utilisez la clé Allen (6) pour serrer les boulons.

Redressez l'unité assemblée.



			
1	6 PCS	3	4 PCS
			
4	6 PCS	5	6 PCS

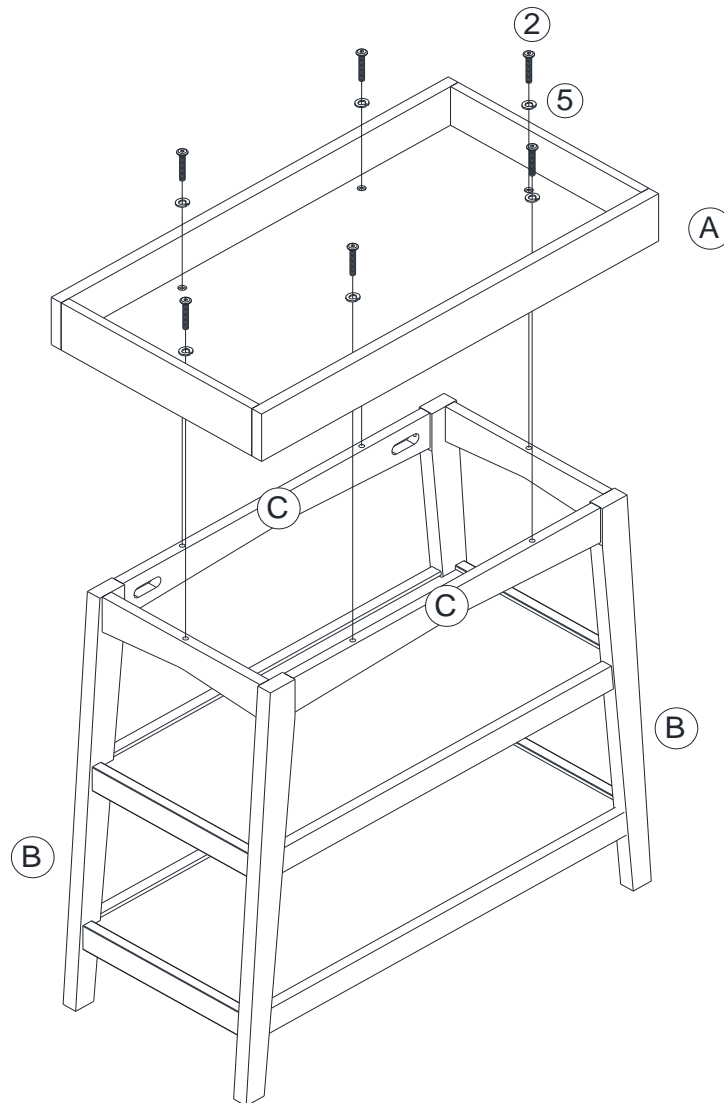
# TABLE À LANGER

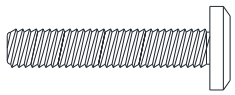

## DL8876-1A, DL8876-1AWN

### ÉTAPE 4:

Fixez le changeur (A) à l'unité assemblée à l'aide des rondelles à ressort (5) et des boulons (2) comme indiqué.

Utilisez la clé Allen (6) pour serrer les boulons.



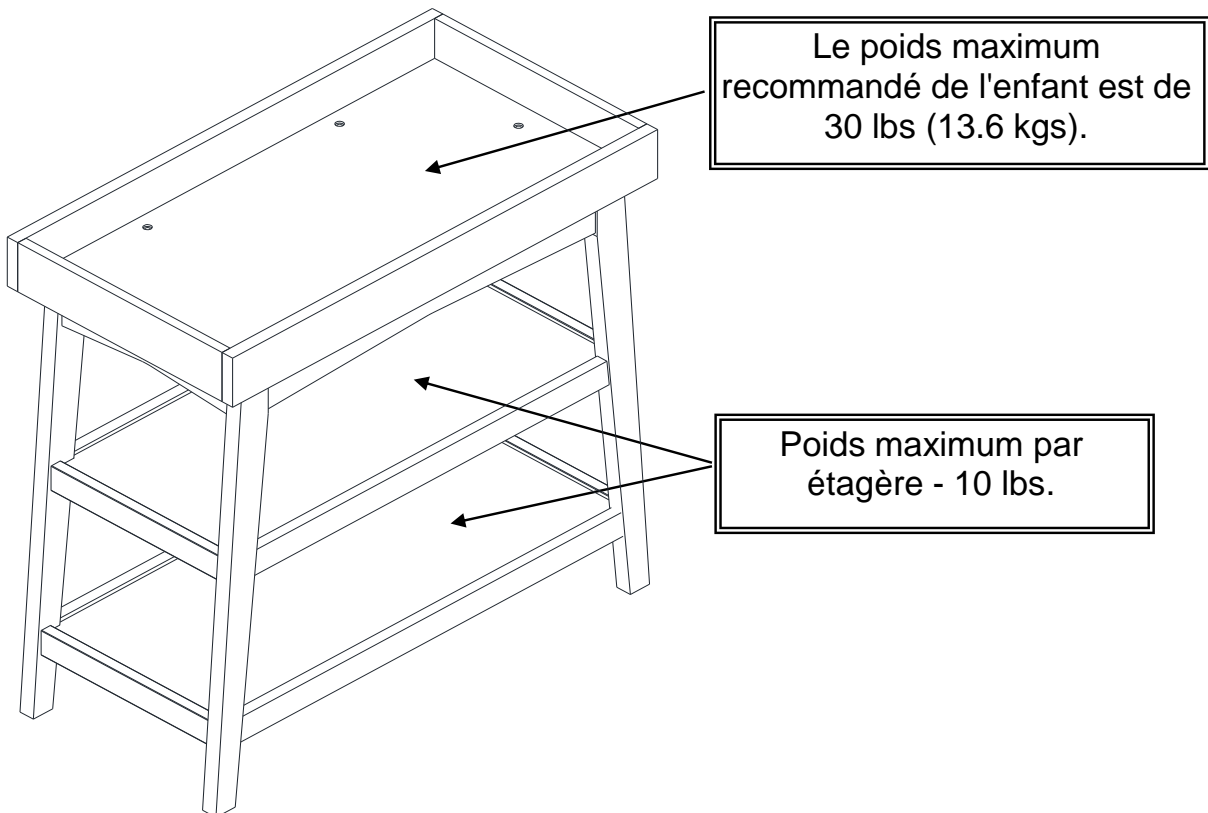
			
2	6 PCS	5	6 PCS

# TABLE À LANGER

## DL8876-1A, DL8876-1AWN



**ATTENTION:** Cette unité est conçue pour être utilisée seulement avec les produits et/ou les poids maximum indiqués. L'utilisation avec d'autres produits et/ou des produits plus lourds que les poids maximum indiqués peut entraîner de l'instabilité et causer des blessures.



Voilà! Vous avez terminé d'assembler votre table à langer.

**NE PAS RETOURNER LE PRODUIT AU MAGASIN.**  
Si une pièce est manquante ou endommagée, contactez notre Service à la clientèle. Nous remplacerons la pièce **GRATUITEMENT**.

Tél #: 1-800-267-1739  
Courriel: [cs@dhpurniture.com](mailto:cs@dhpurniture.com)