



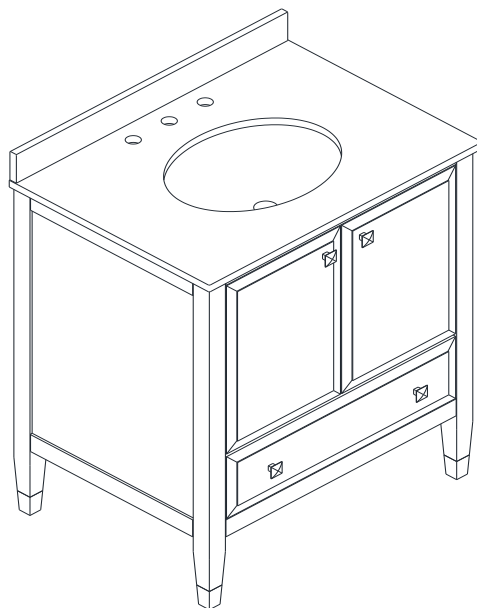
## 30" Bathroom Vanity

Model Number:	UPC Code:	Color:
DL8854-B	0-65857-20944-0	Walnut
DL8854G-B	0-65857-20946-4	Gray
DL8854W-B	0-65857-20945-7	White

Congratulations on your latest furniture purchase! **Dorel Living** furniture has been developed with quality, convenience and style in mind. We trust it will provide you with many years of exceptional comfort and service.

Before beginning assembly, we encourage you to familiarize yourself with your new furniture piece by taking a few minutes to go through this booklet. It contains important information on our warranty and care tips to keep your furniture looking as good as new.

For more great furniture ideas, check out our website at [www.dorelliving.com](http://www.dorelliving.com)  
You can also keep up to date on all the latest trends by liking our [Facebook page](#).  
and [Instagram page](#).



Date of Purchase: \_\_\_\_ / \_\_\_\_ / \_\_\_\_

Lot Number: \_\_\_\_\_  
(Located on carton)

Questions, concerns, missing parts? Customer satisfaction is important to us at Dorel Asia. **CONTACT OUR CUSTOMER SERVICE DEPARTMENT BEFORE RETURNING PRODUCT TO THE RETAILER.**

**cs@dhpffurniture.com**

1-800-267-1739

Monday to Friday 9:00 am to 9:00 pm (Eastern Time)

Saturday 10 am to 6:30 pm (Eastern Time)

Sunday 11 am to 7 pm (Eastern Time)

**DHP Consumer Services**

12345 Albert Hudon, Suite 100,  
Montreal, Quebec, Canada H1G 3L1

NOTE: THIS INSTRUCTION BOOKLET CONTAINS **IMPORTANT** SAFETY INFORMATION. PLEASE READ AND KEEP FOR FUTURE REFERENCE.

## CUSTOMER SERVICE

You can also contact us by writing to the address listed below. Please include the product model number, color and a detailed description of your enquiry.

**DHP Consumer Services**  
**12345 Albert-Hudon Boulevard, Suite 100**  
**Montreal, Quebec**  
**Canada, H1G 3L1**

## NOTES AND INSTALLATION

- \* Carefully read instructions before starting the installation.
- \* Ensure all parts and components are present before beginning assembly.
- \* Faucet, Drain, Silicone and all other plumbing components, tools & hardware are not included.
- \* Handling will require two people.
- \* Estimated installation time is 30 minutes (excluding plumbing work).
- \* Ensure all building & plumbing codes are respected. We highly recommend the use of a licensed plumber to install the faucet and plumbing.
- \* Ensure the vanity is installed on a level floor. Unevenness can cause the vanity to become misaligned, resulting in twisting of the cabinet. Repair any uneven areas with shims.

## CARE, CLEANING AND MAINTENANCE

Dust regularly with a soft, lint-free cloth to prevent soil build-up. A damp cloth may be used occasionally to clean surface. Dry immediately. Do not use any abrasives that may damage finish. Excessive exposure to sunlight and extreme changes in temperature and moisture can damage wood furniture.

Use coasters to prevent the formation of moisture rings and trivets to protect from hot items. Cover extension leaves (if applicable) with a soft protective fabric before storing. Do not slide objects across the surface - always lift them. Check all bolts, screws and fasteners periodically and tighten them if necessary.

The engineered stone top is resilient, but care needs to be taken to preserve its appearance. Do not place hot appliances, such as curling irons and hot hair dryers directly on the counter top. Wipe spills immediately. For tougher stains, use a non-abrasive Granite/Stone cleaner.

## 1-YEAR LIMITED WARRANTY

Dorel warrants its product to be free from defects in material and workmanship and agrees to remedy any such defect. This warranty covers 1 year from the date of original purchase from authorized retailers. This warranty is valid only upon presentation of proof of purchase. This is solely limited to the repair or replacement of defective furniture components and no assembly labor is included. This warranty does not apply to any product which has been improperly assembled, subjected to misuse or abuse or which has been altered or repaired in any way. The warranty does not cover wearing, tearing, fading or splitting of the fabric (where applicable). This warranty gives you specific legal rights and you may also have other rights which vary from State to State or Province to Province.

The warranty DOES NOT cover:

- \* Vanities installed with obvious visual defects. Any manufacturing defects or damages from shipping must be reported prior to installation.
- \* Damages to the cabinet, sink or countertop resulting from improper plumbing installation.
- \* Damages caused by flooding or standing water from leaky pipes, faucets and/or household appliances.

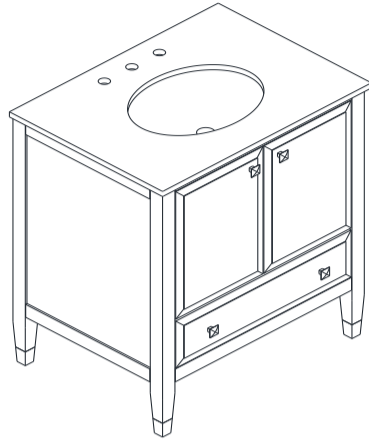


**WARNING: Should this product become damaged, and/or components are broken or missing, DO NOT USE.**

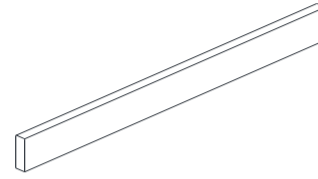
# 30" Bathroom Vanity

## DL8854-B / DL8854G-B / DL8854W-B

### PARTS LIST



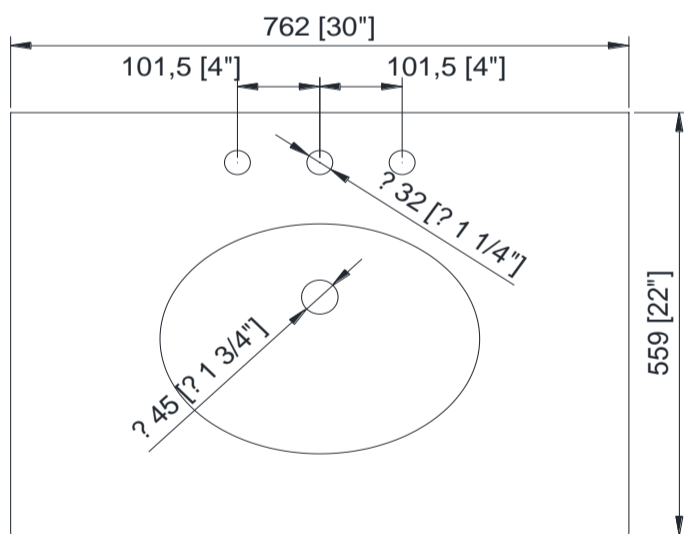
VANITY  
Part A - 1 PC



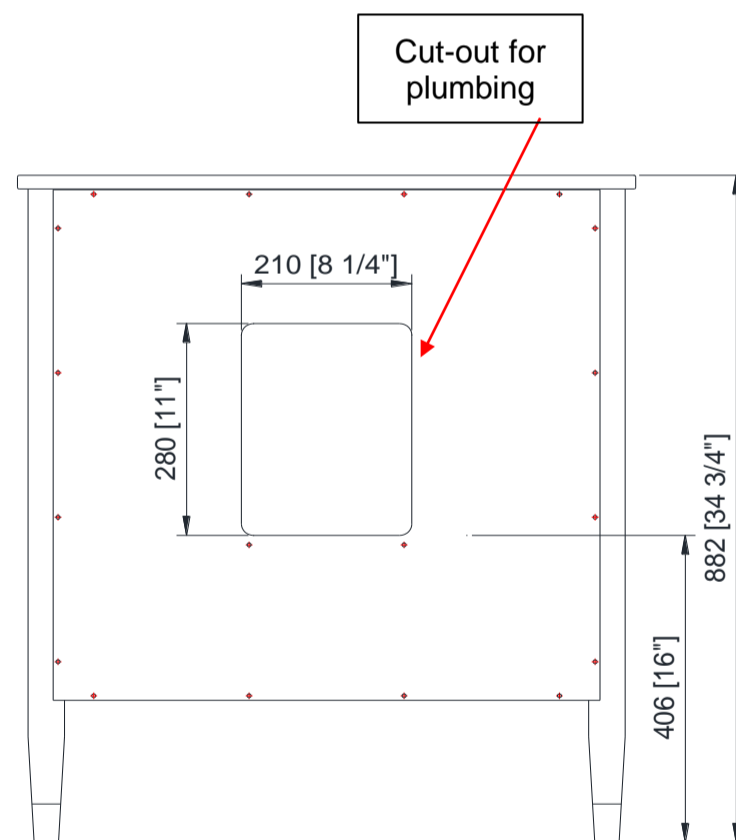
BACKSPLASH  
Part B - 1 PC

### DIMENSIONS: millimeters [inches]

#### TOP VIEW



#### BACK VIEW

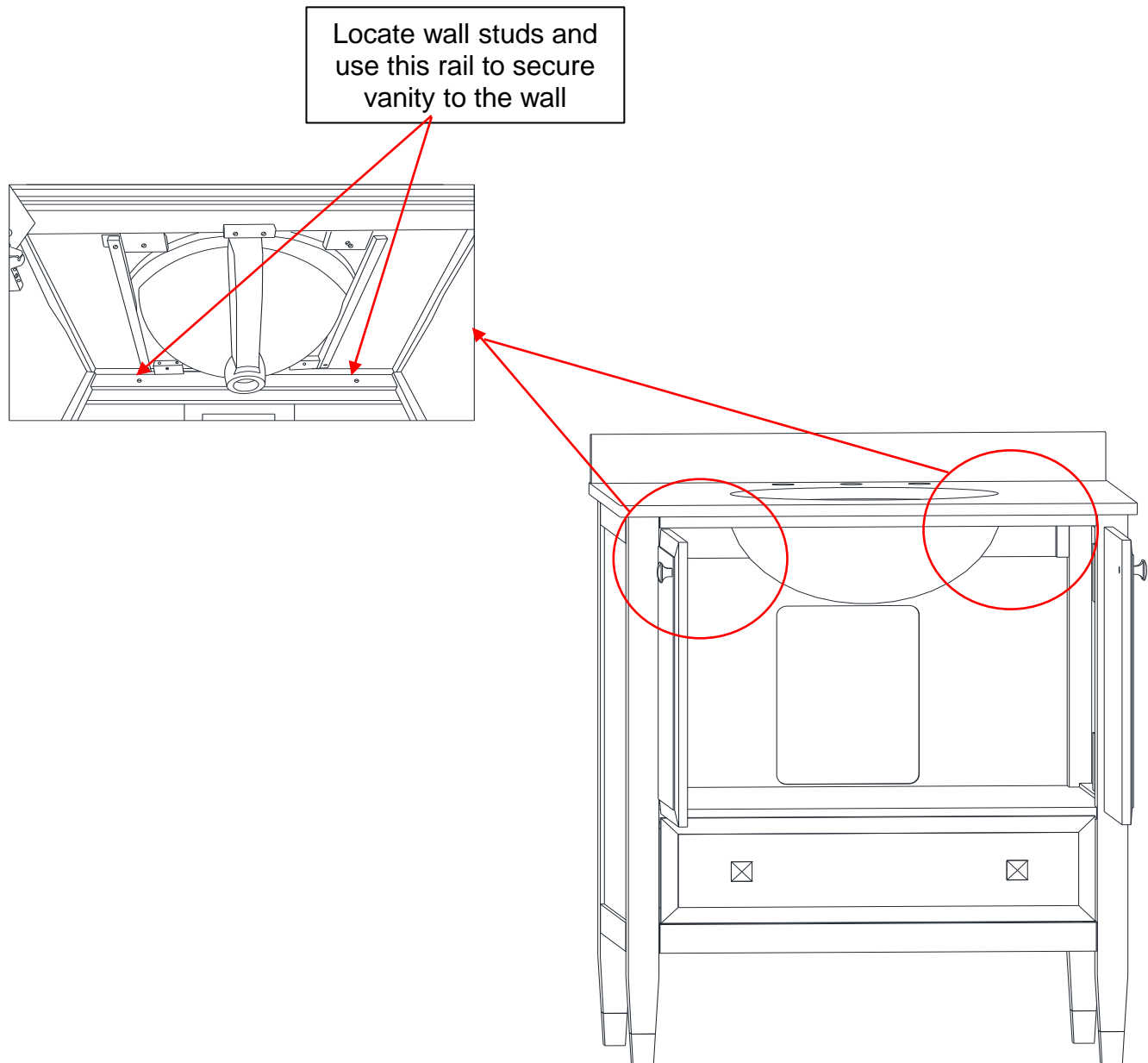


# 30" Bathroom Vanity

## DL8854-B / DL8854G-B / DL8854W-B

### STEP 1:

- \* Place the vanity in the desired location.
- \* Ensure the vanity is level. Shim legs, if necessary.
- \* Locate the studs behind the wall and secure the vanity to the wall using wood screws (not provided).
- \* Install the faucet and all plumbing.
- \* Ensure there are no water leaks.



# 30" Bathroom Vanity

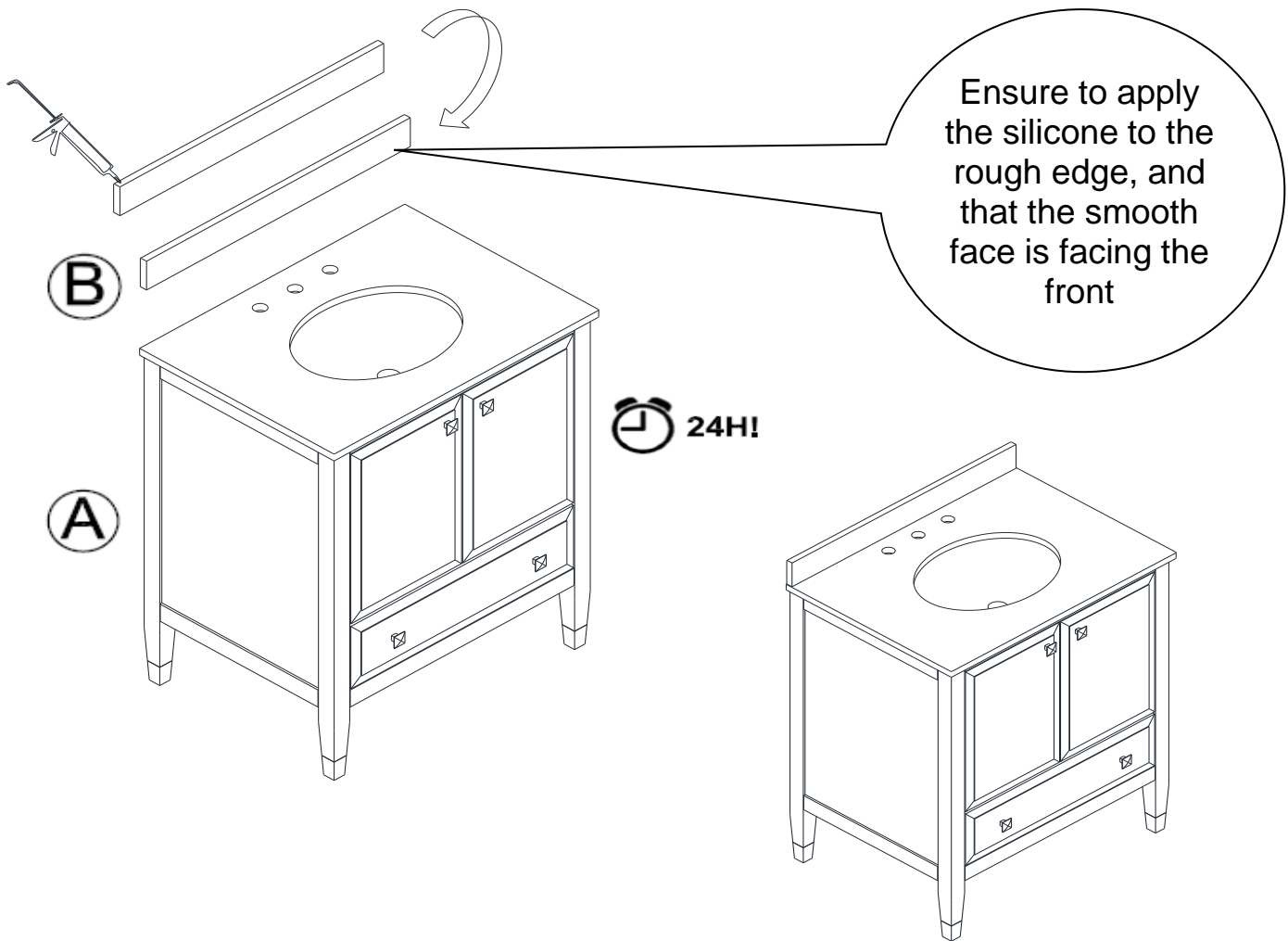
## DL8854-B / DL8854G-B / DL8854W-B

### STEP 2 (if desired):

\* With the vanity in its location and all plumbing in place, apply a bead of silicone to the bottom edge of the backsplash and secure it to the vanity.

\* Wipe away any excess silicone immediately.

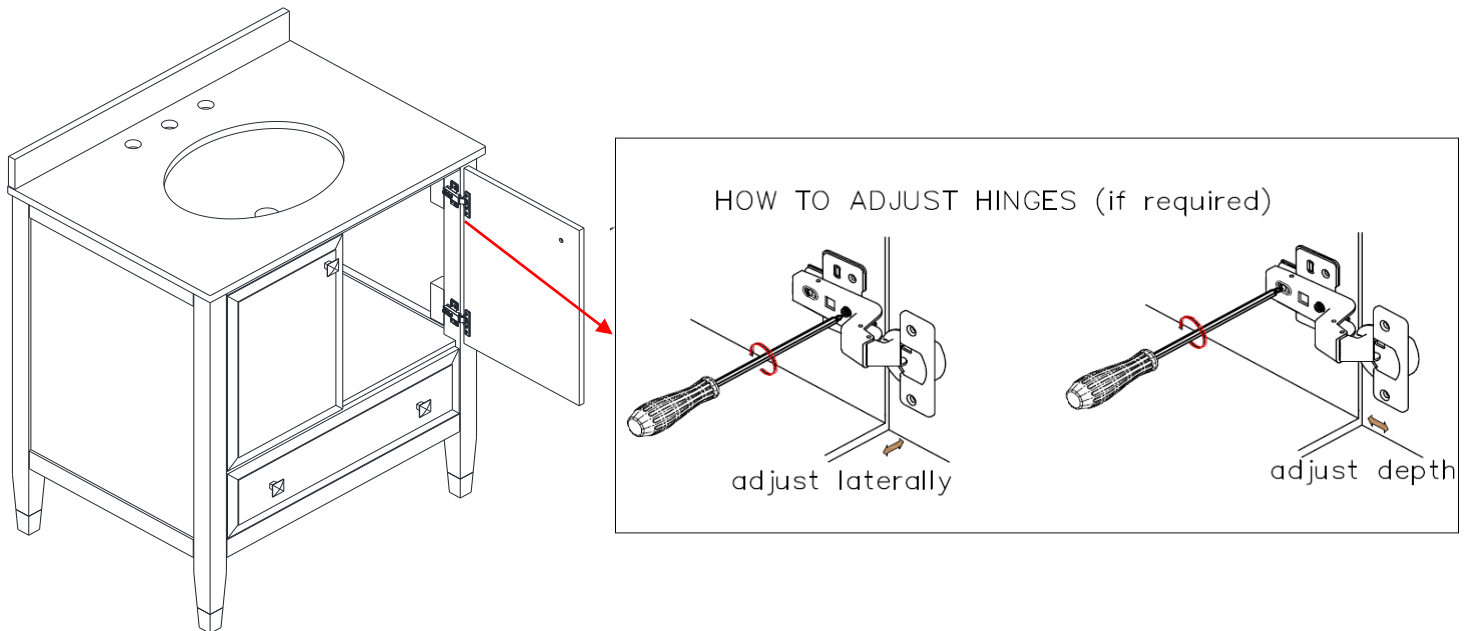
NOTE: Allow 24 hours for the silicone to fully dry before exposing it to water or cleaning products.



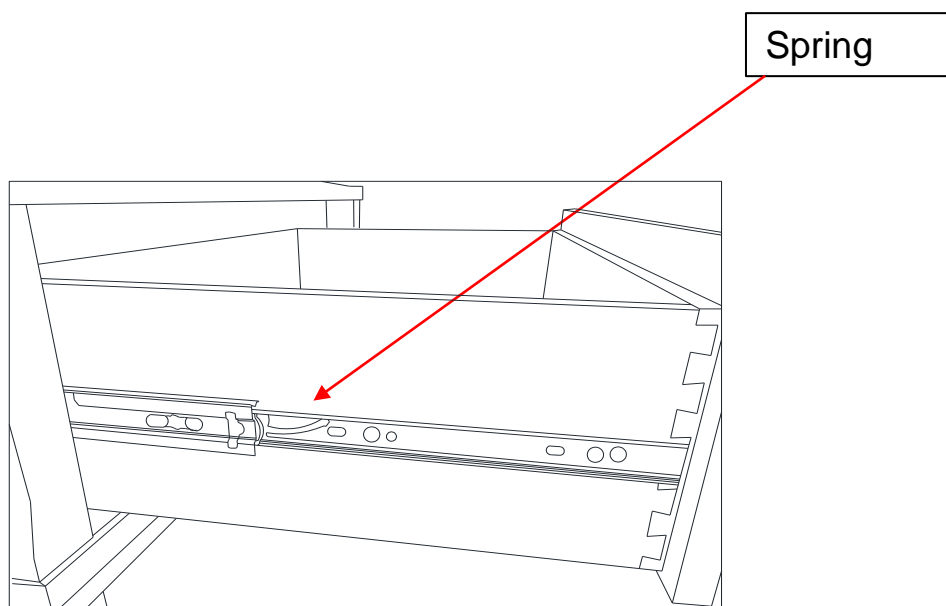
# 30" Bathroom Vanity

## DL8854-B / DL8854G-B / DL8854W-B

The door alignment was set at the factory, but could have shifted during transit. Floors can also be uneven, causing doors to be misaligned. Adjust the hinges, if required.



The drawer(s) can be removed, if ever required. Locate the spring clip on both sides on the drawer glide. At the same time, press the clips and pull the drawer out. To reinsert, simply align the 2 sides of the drawer glides and slide in until fully inserted.

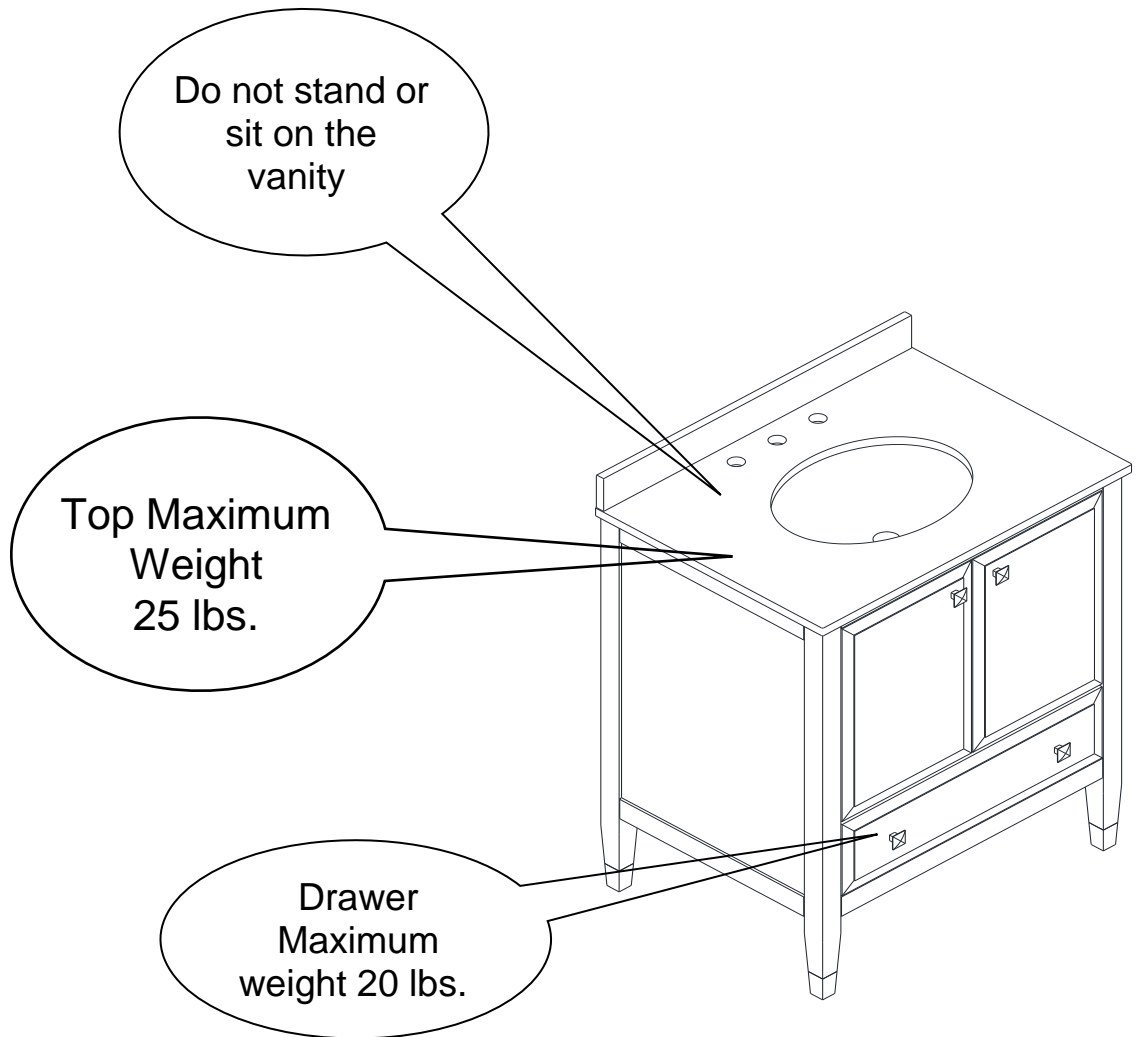


# 30" Bathroom Vanity

## DL8854-B / DL8854G-B / DL8854W-B



**CAUTION:** This unit is intended for use only with the products and/or maximum weights indicated. Use with other products and/or products heavier than the maximum weights indicated may result in instability or cause possible injury.



That's it ! Enjoy your bathroom vanity.

**Contact us before returning to the Retailer**

Tel #: 1-800-267-1739

E-Mail: [cs@dhpffurniture.com](mailto:cs@dhpffurniture.com)



LISTA DE PIEZAS

## Tocador de baño de 30''

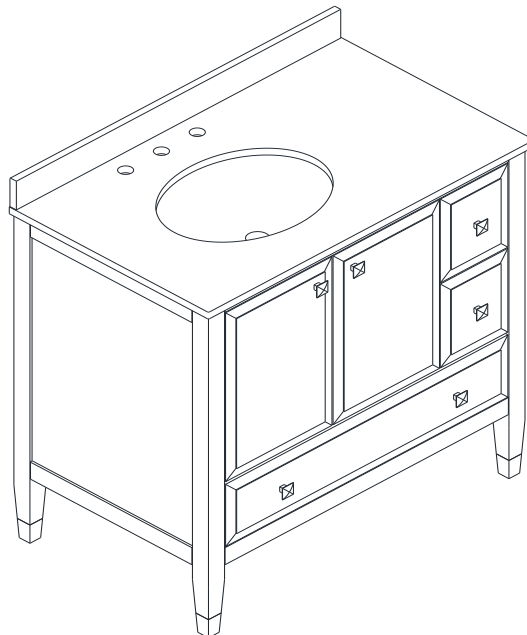
Modelo No:	CODIGO UPC:	Color:
DL8854-B	0-65857-20944-0	Nuez
DL8854G-B	0-65857-20946-4	Gris
DL8854W-B	0-65857-20945-7	Blanco

¡Felicitaciones por su nueva compra de un mueble! Los muebles de la línea **Dorel Living** han sido diseñados con la calidad, la comodidad y el estilo en mente. Estamos seguros de que este mueble le servirá por muchos años con su comodidad excepcional.

Le recomendamos que antes de comenzar a armarlo se familiarice con su nueva compra y tome unos minutos de su tiempo para leer este manual. Contiene información importante sobre nuestra garantía y consejos de cuidados para que su mueble siempre conserve su apariencia de nuevo.

Para obtener más ideas de muebles inspirantes, visite nuestro sitio web en [www.dorelliving.com](http://www.dorelliving.com)

También puede mantenerse informado de todas las últimas tendencias suscribiéndose a nuestra página en [Facebook page](#).  
e [Instagram page](#).



Fecha de compra: \_\_\_\_ / \_\_\_\_ / \_\_\_\_

Número de lote: \_\_\_\_\_  
(tomado del carton)

Preguntas, inquietudes, partes que faltan? La satisfacción del cliente es importante para nosotros en Dorel Asia.  
**CONTACTE NUESTRO DEPARTAMENTO DE SERVICIO AL CLIENTE ANTES DE DEVOLVER EL PRODUCTO A LA TIENDA.**

**cs@dhpffurniture.com**

1-800-267-1739

Lunes - Viernes 9:00 am to 9:00 pm (hora del este)

Sabado 10 am to 6:30 pm (hora del este)

Domingo 11 am to 7 pm (hora del este)

**DHP Consumer Services**

12345 Albert Hudon, Suite 100,  
Montreal, Quebec, Canada H1G 3L1

NOTA: ESTE MANUAL DE INSTRUCCIONES CONTIENE INFORMACIÓN DE SEGURIDAD **IMPORTANTE**. POR FAVOR, LÉALO Y CONSÉRVELO PARA CONSULTARLO EN EL FUTURO.



## SERVICIO AL CLIENTE

También puede contactarnos escribiendo a la dirección que figura a continuación. Por favor incluya el número de modelo del producto, el color y una descripción detallada de su pregunta.

**DHP Consumer Services**  
**12345 Albert-Hudon Boulevard, Suite 100**  
**Montreal, Quebec**  
**Canada, H1G 3L1**

## NOTAS E INSTALACIÓN

- \* Lea atentamente las instrucciones antes de comenzar la instalación.
- \* Asegúrese de tener todas las piezas y componentes antes de comenzar el ensamblaje.
- \* Grifo, Desagüe, Silicona y todos los demás componentes, herramientas y accesorios de plomería no están incluidos.
- \* La manipulación del producto requiere dos personas.
- \* El tiempo estimado para la instalación es de 30 minutos (excluyendo el trabajo de plomería)
- \* Asegúrese de que se respeten todos los códigos de construcción y plomería. Recomendamos encarecidamente el uso de un plomero con licencia para instalar el grifo y la plomería.
- \* Asegúrese de que el tocador esté instalado en un piso nivelado. La falta de uniformidad puede hacer que el tocador se desalinee, dando como resultado una torsión del gabinete. Repare cualquier área desigual con cuñas.

## CUIDADO, LIMPIEZA Y MANTENIMIENTO

Regularmente, quítele el polvo con un paño suave y sin pelusas para evitar que la suciedad se acumule. De vez en cuando puede usar un paño húmedo para limpiar la superficie, séquela inmediatamente. No use productos abrasivos que puedan dañar el pulido. La exposición excesiva a la luz del sol y cambios de temperatura o de humedad extremos pueden dañar la madera.

Use posavasos para evitar la formación de marcas de humedad y trébedes para protegerlos de los elementos calientes. Cubra las hojas de extensión (si corresponde) con una tela protectora suave antes de guardarlas. No deslice objetos sobre la superficie; siempre levántelos. Revise todos los pernos, tornillos y sujetadores periódicamente y apriételos si es necesario.

La parte superior de piedra del tocador es resistente, pero se debe tener cuidado para preservar su apariencia. No coloque electrodomésticos calientes directamente en la encimera, como planchas de rizar y secadores de cabello. Limpie los derrames inmediatamente. Para manchas más difíciles, use un limpiador de Granito/Piedra no abrasivo.

## GARANTÍA LIMITADA DE 1 AÑO

Dorel garantiza que este producto está libre de defectos de material y mano de obra y se compromete a remediar cualquier defecto de este tipo. Esta garantía cubre 1 año a partir de la fecha de compra original. Esta garantía es válida solamente con presentación de una prueba de compra. Esto se limita a la reparación o reemplazo de componentes defectuosos del mueble y no se incluye ningún trabajo de ensamblaje. Esta garantía no se aplica a ningún producto que haya sido mal ensamblado, sujeto a mal uso o abuso, o que haya sido alterado o reparado de cualquier manera. Esta garantía le da derechos legales específicas y usted puede también tener otros derechos que varían de estado a estado.

### La garantía NO cubre:

- \* Tocadores de baño instalados con defectos visuales obvios. Cualquier defecto de fabricación o daños causados por el envío se deben informar antes de la instalación.
- \* Daños al gabinete, fregadero o encimera como resultado de una instalación de plomería incorrecta.
- \* Daños causados por inundaciones o agua estancada de tuberías con fugas, grifos y/o electrodomésticos.

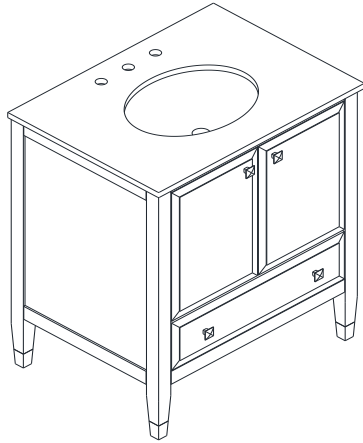


**ADVERTENCIA: Si este producto está dañado y/o ciertas piezas faltan o están rotas, NO LO USE.**

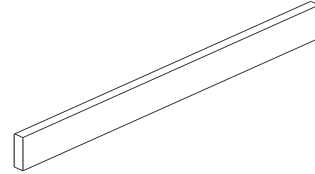
# Tocador de baño de 30"

## DL8854-B / DL8854G-B / DL8854W-B

### LISTA DE PIEZAS



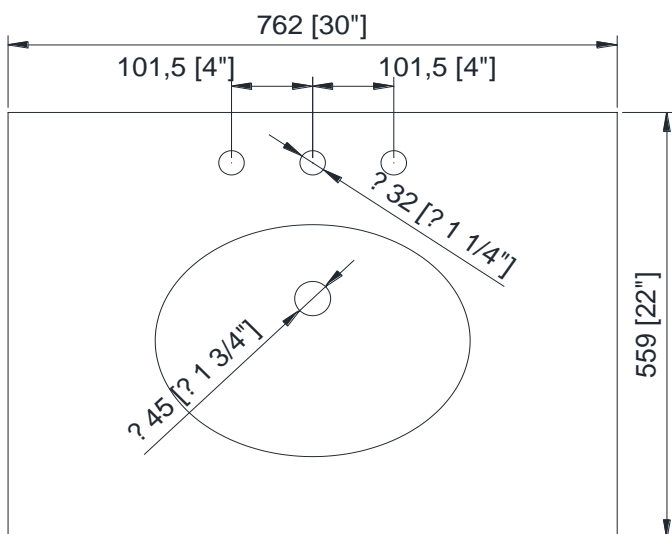
MUEBLE DE LAVABO  
Parte A - 1 PC



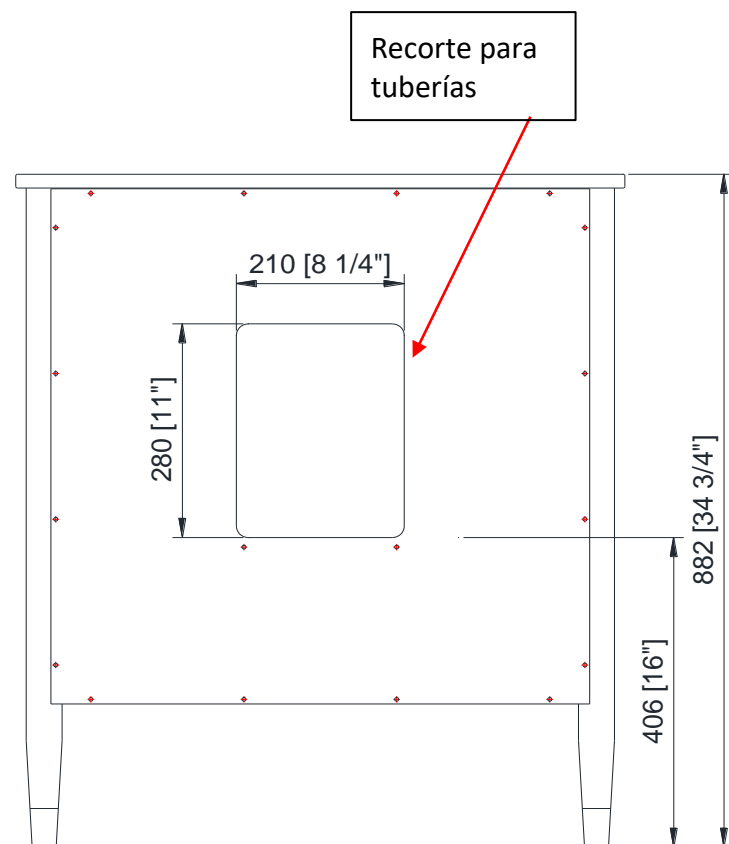
SALPICADERO  
Parte B - 1 PC

### DIMENSIONES: milímetros [pulgadas]

#### VISTA SUPERIOR



#### VISTA POSTERIOR



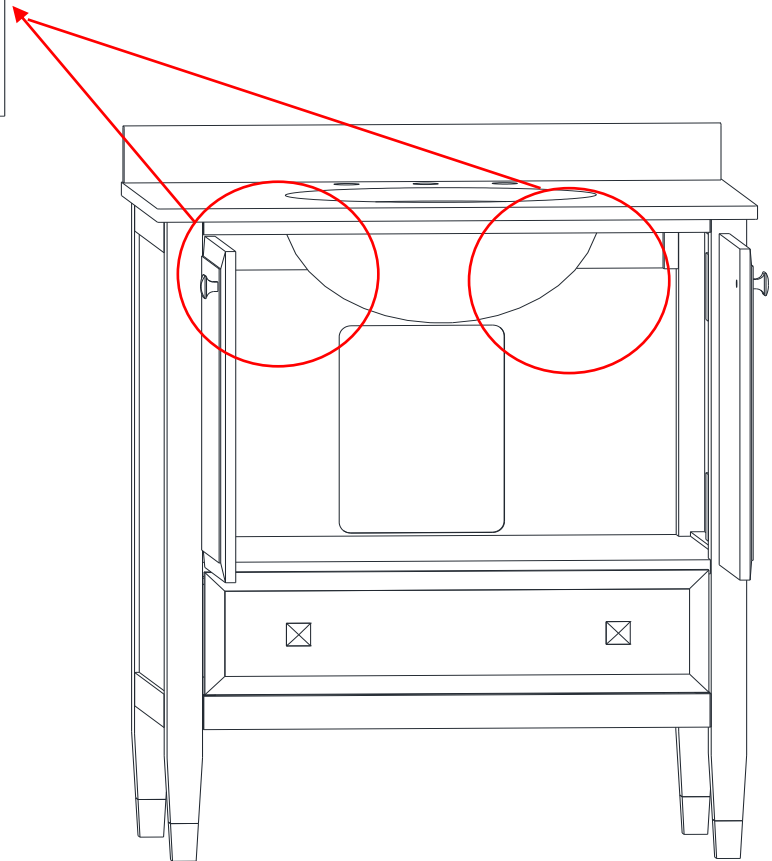
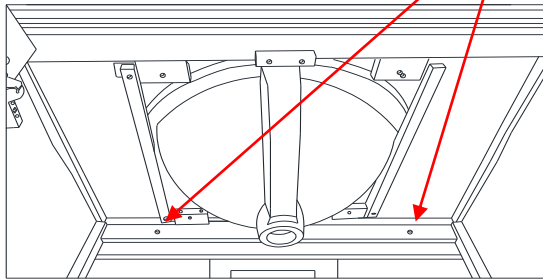
# Tocador de baño de 30”

## DL8854-B / DL8854G-B / DL8854W-B

### ETAPA 1:

- \* Coloque el mueble de lavabo en el lugar deseado.
- \* Asegúrese de que el mueble esté a nivel. Coloque una cuña en las patas si es necesario.
- \* Ubique los montantes de la pared y fije el mueble a la pared con tornillos para madera (no incluidos).
- \* Instale el grifo y toda la tubería.
- \* Asegúrese de que no haya fugas de agua.

Ubique los montantes de la pared y utilice esta barra para fijar el mueble a la pared



# Tocador de baño de 30''

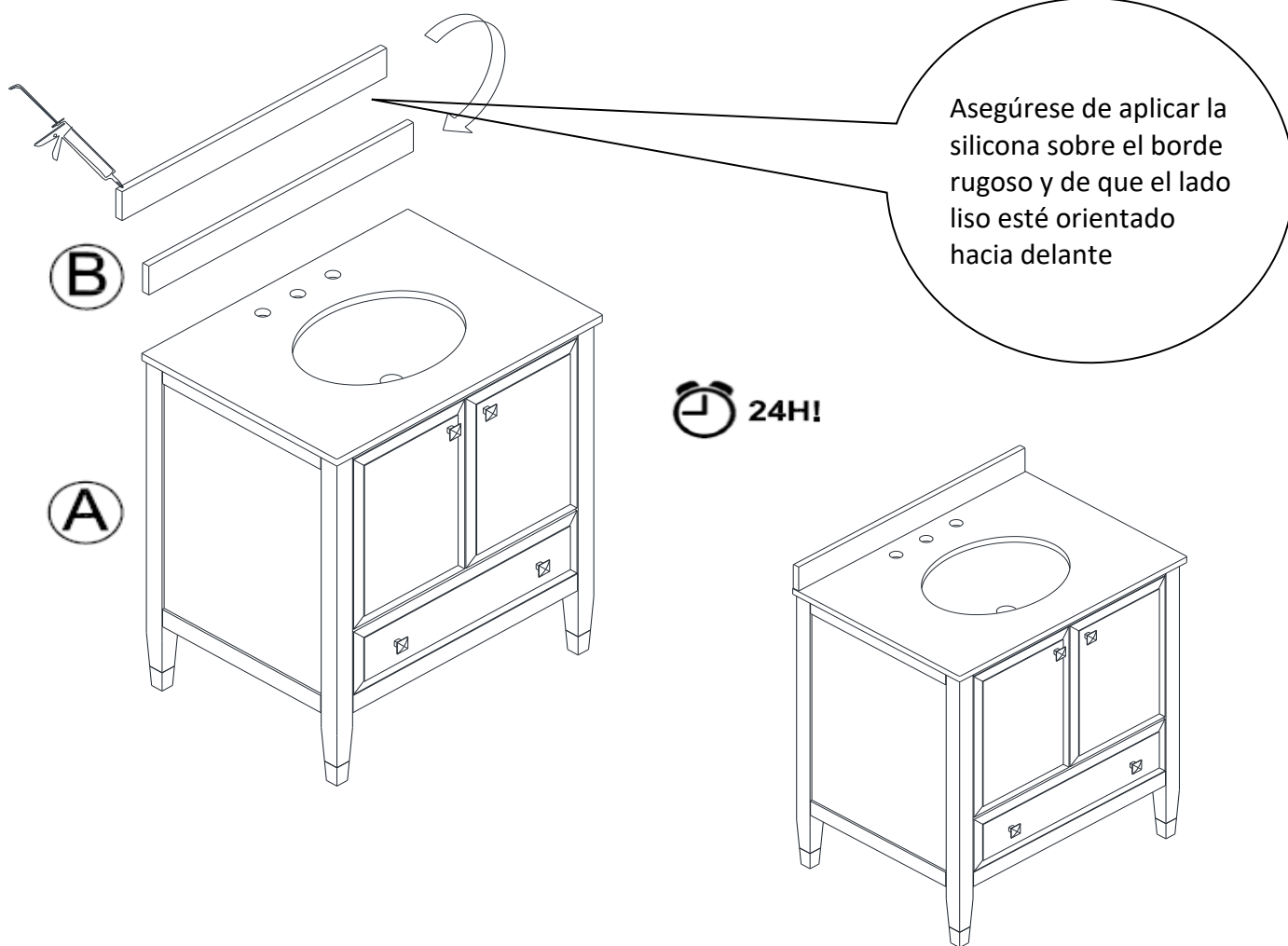
## DL8854-B / DL8854G-B / DL8854W-B

### ETAPA 2 (si lo desea):

\* Una vez el mueble y toda la tubería en su lugar, aplique un cordón de silicona en el borde inferior del salpicadero y fíjelo al mueble.

\* Limpie todo exceso de silicona inmediatamente.

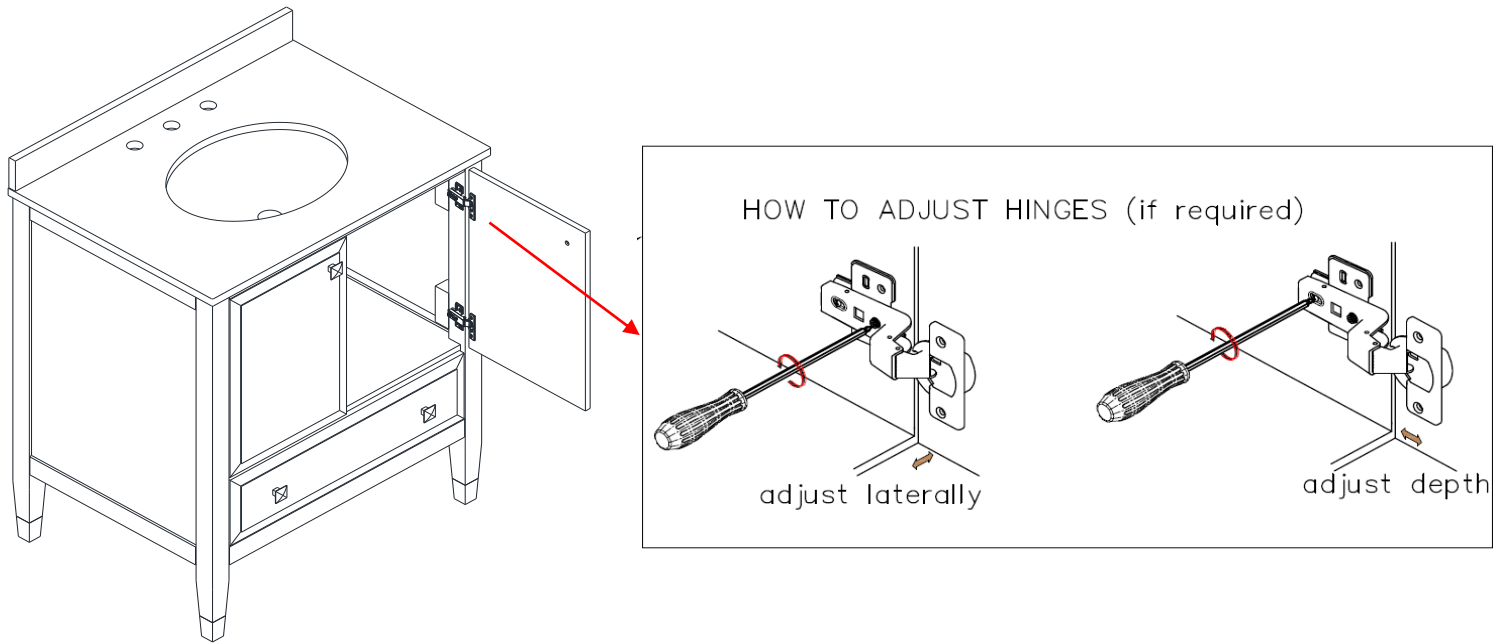
NOTA: Espere 24 horas para que la silicona esté bien seca antes de ponerla en contacto con el agua o productos de limpieza.



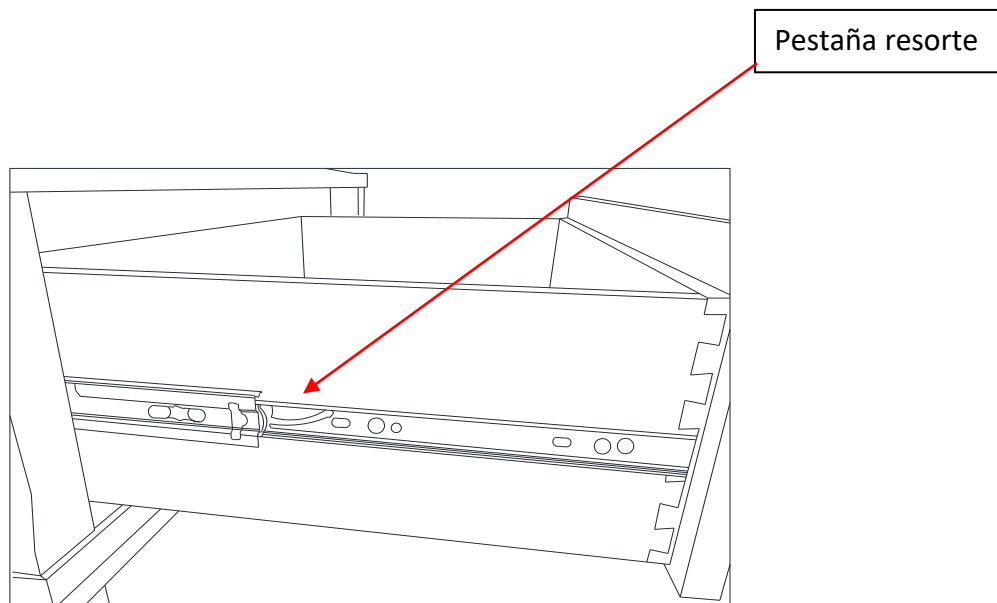
# Tocador de baño de 30"

## DL8854-B / DL8854G-B / DL8854W-B

Las puertas ha sido alineadas en la fábrica, pero pueden haberse desalineado durante el transporte. Los pisos también pueden estar desnivelados, causando una desalineación de las puertas. Ajuste las bisagras si es necesario.



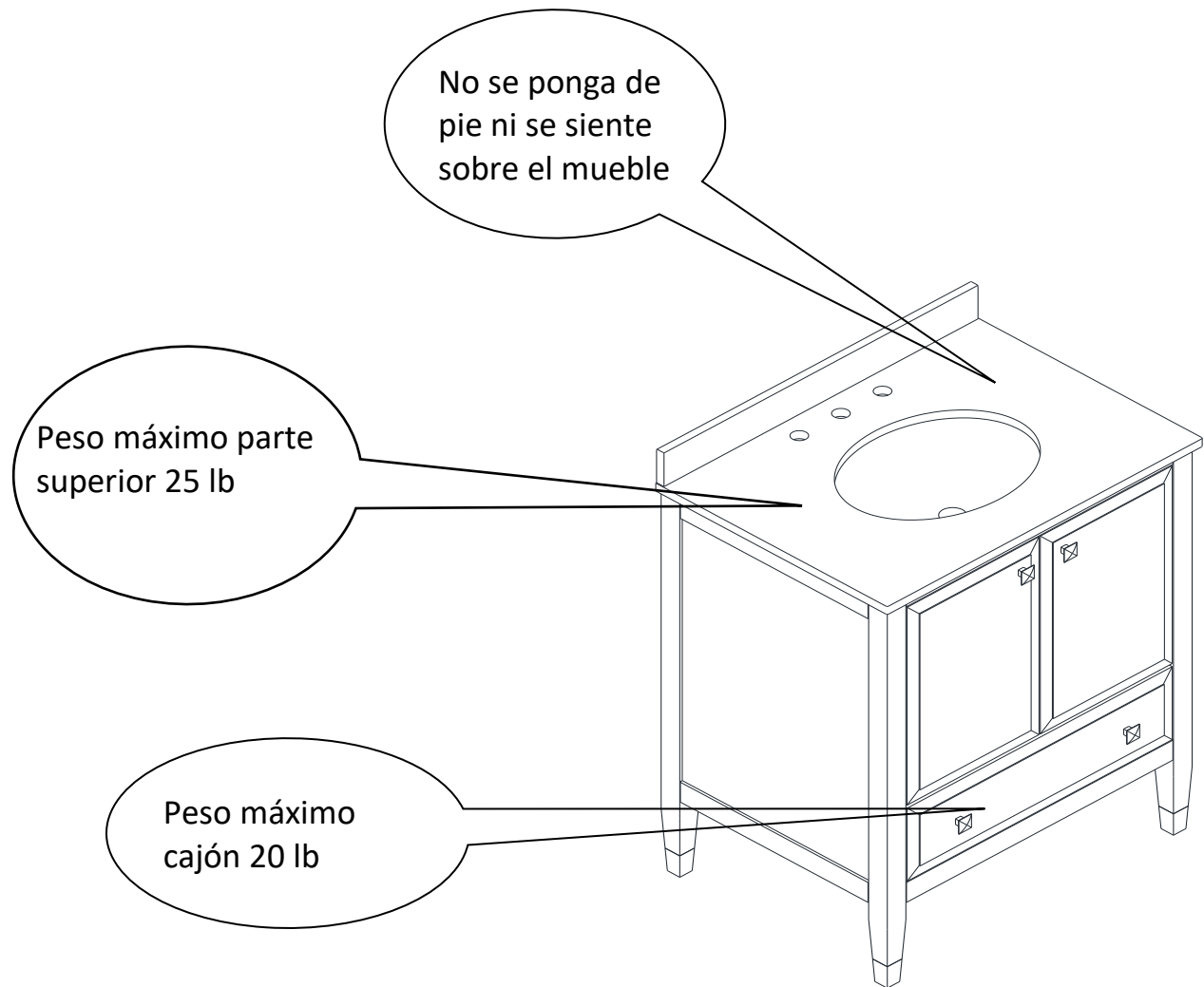
El(los) cajón(es) se puede(n) retirar, si es necesario. Ubique las pestañas de cada lado de los rieles del cajón. Presione las pestañas al mismo tiempo que tira el cajón hacia afuera. Para volver a colocar el cajón, simplemente debe alinear los 2 lados de los rieles y deslizar el cajón hasta que esté totalmente insertado.



# Tocador de baño de 30”

## DL8854-B / DL8854G-B / DL8854W-B

**!** **PRECAUCIÓN:** Esta unidad está diseñada para ser utilizada únicamente con los productos y/o pesos máximos indicados. Su uso con otros productos y/o productos más pesados que los pesos máximos indicados puede provocar inestabilidad o causar lesiones.



¡Listo! Disfrute de su tocador de baño.

**Contáctenos antes de regresar el producto a la tienda**

Tel #: 1-800-267-1739

Correo: [cs@dhpffurniture.com](mailto:cs@dhpffurniture.com)



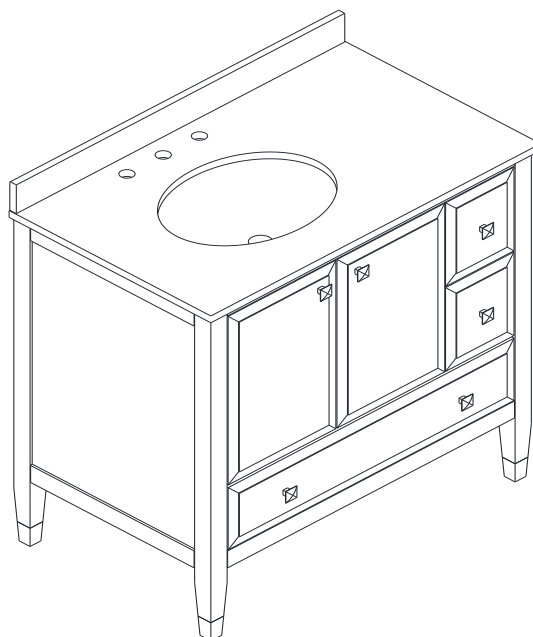
## Meuble-lavabo de 30 po

Modèle No:	Code UPC:	Coleur:
DL8854-B	0-65857-20944-0	Noyer
DL8854G-B	0-65857-20946-4	gris
DL8854W-B	0-65857-20945-7	blanc

Félicitations pour votre dernier achat d'un meuble ! Les meubles de la ligne **Dorel Living** ont été conçus ayant en tête la qualité, la commodité et le style. Nous sommes convaincus que ce meuble vous servira durant de nombreuses années avec un confort exceptionnel.

Nous vous encourageons à vous familiariser avec les caractéristiques de votre nouveau meuble avant de commencer l'assemblage ; prenez donc quelques minutes pour lire ce manuel. Il contient de l'information importante concernant notre garantie et des conseils d'entretien pour vous assurer de garder votre meuble aussi beau qu'aux premiers jours.

Pour trouver d'autres idées inspirantes, veuillez visiter notre site web à [www.dorelliving.com](http://www.dorelliving.com)  
Vous pouvez aussi souscrire à notre page [Facebook](#) pour être à la fine pointe de toutes les dernières tendances.  
et [Instagram page](#).



Date d'achat: \_\_\_\_ / \_\_\_\_ / \_\_\_\_

Numéro de lot: \_\_\_\_\_  
(sur la boîte)

Des questions, des préoccupations, des pièces manquantes? La satisfaction du client est importante pour nous chez Dorel Asia. **CONTACTEZ NOTRE SERVICE À LA CLIENTÈLE AVANT DE RETOURNER LE PRODUIT AU DÉTAILLANT.**

**cs@dhpffurniture.com**

1-800-267-1739

Lunes - Viernes 9:00 am to 9:00 pm (hora del este)

Sabado 10 am to 6:30 pm (hora del este)

Domingo 11 am to 7 pm (hora del este)

**DHP Consumer Services**

12345 Albert Hudon, Suite 100,  
Montreal, Quebec, Canada H1G 3L1

NOTE: CE MANUEL D'INSTRUCTIONS CONTIENT INFORMATION DE SÉCURITÉ **IMPORTANTE**. VEUILLEZ LE LIRE ET LE CONSERVER POUR RÉFÉRENCE ULTÉRIEURE.

## SERVICE À LA CLIENTÈLE

Vous pouvez également nous contacter en écrivant à l'adresse ci-dessous. S'il vous plaît inclure le numéro de modèle du produit, la couleur et une description détaillée de votre demande.

**DHP Consumer Services**  
**12345 Albert-Hudon Boulevard, Suite 100**  
**Montreal, Quebec**  
**Canada, H1G 3L1**

## NOTES ET INSTALLATION

- \* Lisez attentivement les instructions avant de commencer l'installation.
- \* Assurez-vous que toutes les pièces et les composants sont présentes avant de commencer l'assemblage.
- \* Robinet, drain, silicone et tous les autres composants, outils et quincaillerie de plomberie ne sont pas inclus.
- \* La manipulation nécessitera deux personnes.
- \* Le temps d'installation estimé est de 30 minutes (excluant les travaux de plomberie).
- \* S'assurer que tous les codes du bâtiment et de la plomberie sont respectés. Nous recommandons fortement l'utilisation d'un plombier autorisé pour installer le robinet et la plomberie.
- \* Assurez-vous que le meuble-lavabo est installé sur un plancher plat. Les irrégularités peuvent entraîner un désalignement du meuble-lavabo, ce qui entraîne une torsion de l'armoire. Réparer les zones inégales avec des cales.

## SOIN, NETTOYAGE ET ENTRETIEN

Dépoussiérez régulièrement avec un chiffon doux et non pelucheux pour éviter l'accumulation de saleté. Un chiffon humide peut être utilisé occasionnellement pour nettoyer la surface. Sécher immédiatement. N'utilisez pas d'abrasifs qui pourraient endommager la finition. Une exposition excessive à la lumière du soleil et des changements extrêmes de température et d'humidité peuvent endommager les meubles en bois.

Utilisez des sous-verres pour éviter la formation de taches d'humidité et de sous-plats pour protéger des éléments chauds. Couvrir les extensions (le cas échéant) avec un tissu protecteur doux avant de les ranger. Ne faites pas glisser d'objets sur la surface - soulevez-les toujours. Vérifiez régulièrement tous les boulons, vis et fixations et serrez-les si nécessaire.

Le dessus en pierre d'ingénierie est durable, mais il faut veiller à préserver son apparence. Ne placez pas d'appareils chauds directement sur le comptoir, comme des fers à friser ou des sèche-cheveux chauds. Essayez les déversements immédiatement. Pour les taches plus tenaces, utilisez un nettoyant Granite/Pierre non-abrasif.

## GARANTIE LIMITÉE DE 1 AN

Dorel garantit que son produit est exempt de défauts de matériaux et de fabrication et accepte de remédier à un tel défaut. Cette garantie couvre un (1) an à partir de la date d'achat originale. Cette garantie est valable uniquement sur présentation d'une preuve d'achat. Cette garantie se limite exclusivement à la réparation ou au remplacement de pièces défectueuses du mobilier et aucun travail d'assemblage n'est inclus. Cette garantie ne s'applique pas à un produit qui a été assemblé incorrectement, soumis à une mauvaise utilisation ou abus, ou qui a été modifié ou réparé de quelque façon. L'usure, les déchirures ou la décoloration ne sont pas couverts par cette garantie. Cette garantie vous donne des droits légaux spécifiques et vous pouvez également avoir d'autres droits qui varient d'un état à l'autre.

### La garantie NE COUVRE PAS:

- \* Les meuble-lavabos installées avec des défauts visuels évidents. Tout défaut de fabrication ou dommage dû à l'expédition doit être signalé avant l'installation.
- \* Les dommages à l'armoire, à l'évier ou au comptoir résultant d'une mauvaise installation de plomberie.
- \* Les dommages causés par l'inondation ou l'eau stagnante des tuyaux, des robinets et / ou des appareils ménagers qui fuient.

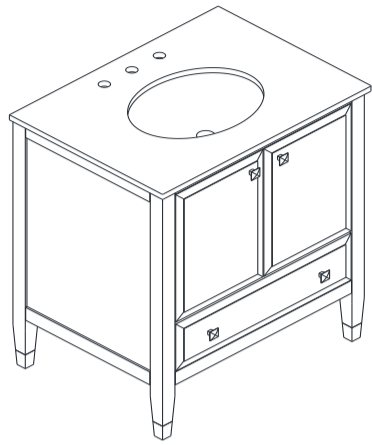


**AVERTISSEMENT: Si ce produit est endommagé, et/ou des pièces sont brisées ou manquantes, NE PAS UTILISER.**

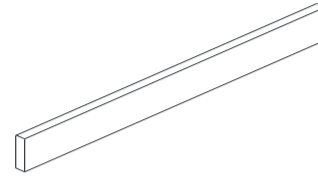


# Meuble-lavabo de 30 po DL8854-B / DL8854G-B / DL8854W-B

## LISTE DE PIÈCES



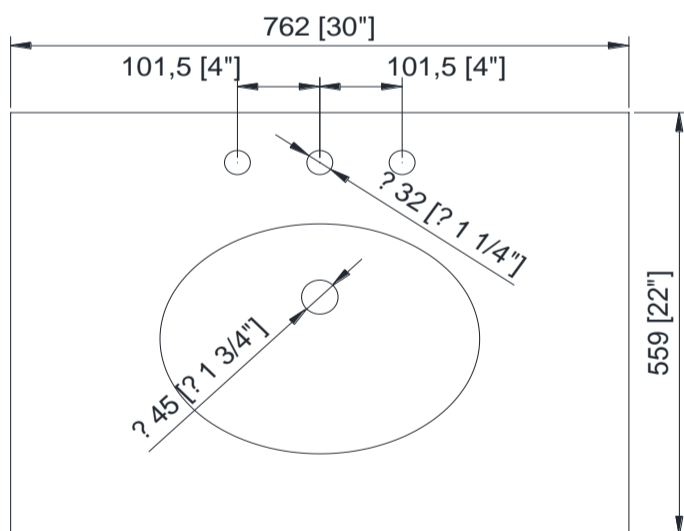
MEUBLE-LAVABO  
Partie A - 1 PC



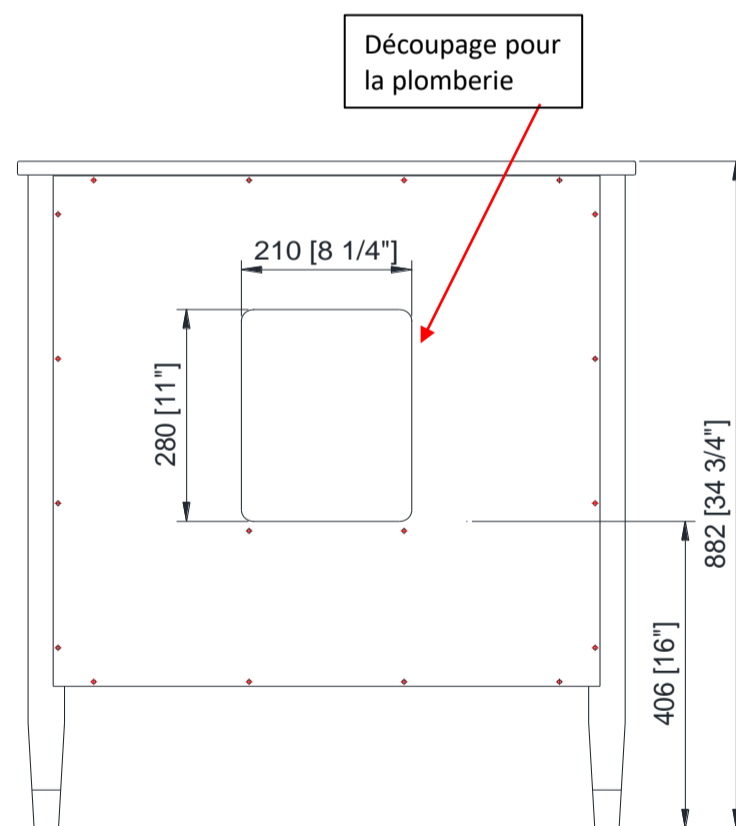
DOSSERET  
Partie B - 1 PC

## DIMENSIONS : millimètres [pouces]

### VUE DU DESSUS



### VUE ARRIÈRE

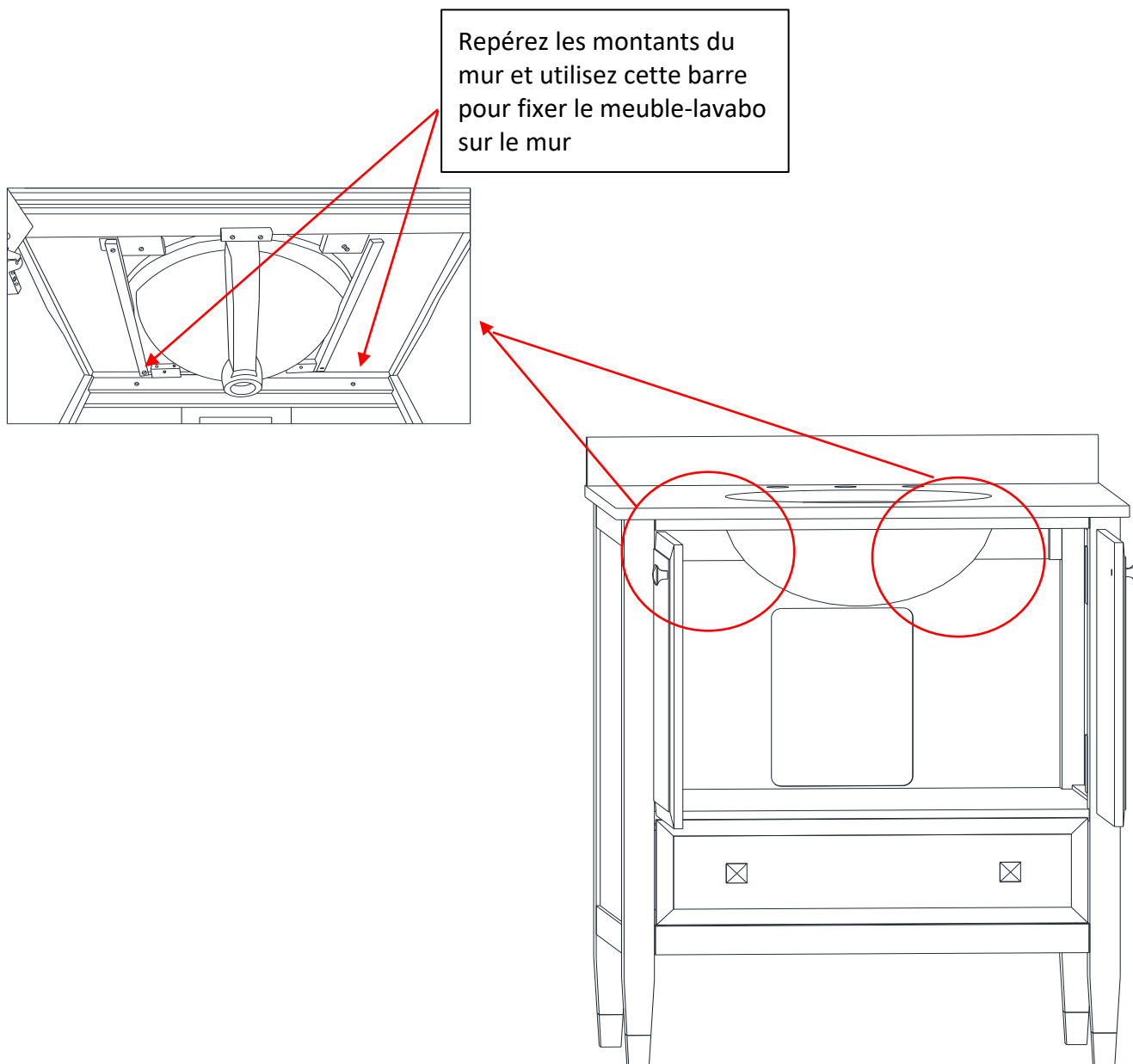


# Meuble-lavabo de 30 po

## DL8854-B / DL8854G-B / DL8854W-B

### ÉTAPE 1 :

- \* Placez le meuble à l'emplacement souhaité.
- \* Assurez-vous que le meuble soit à niveau. Calez les pieds, si nécessaire.
- \* Repérez les montants du mur et fixez le meuble-lavabo au mur avec des vis à bois (non fournies).
- \* Installez le robinet et la plomberie.
- \* Assurez-vous qu'il n'y a pas des fuites d'eau.



# Meuble-lavabo de 30 po

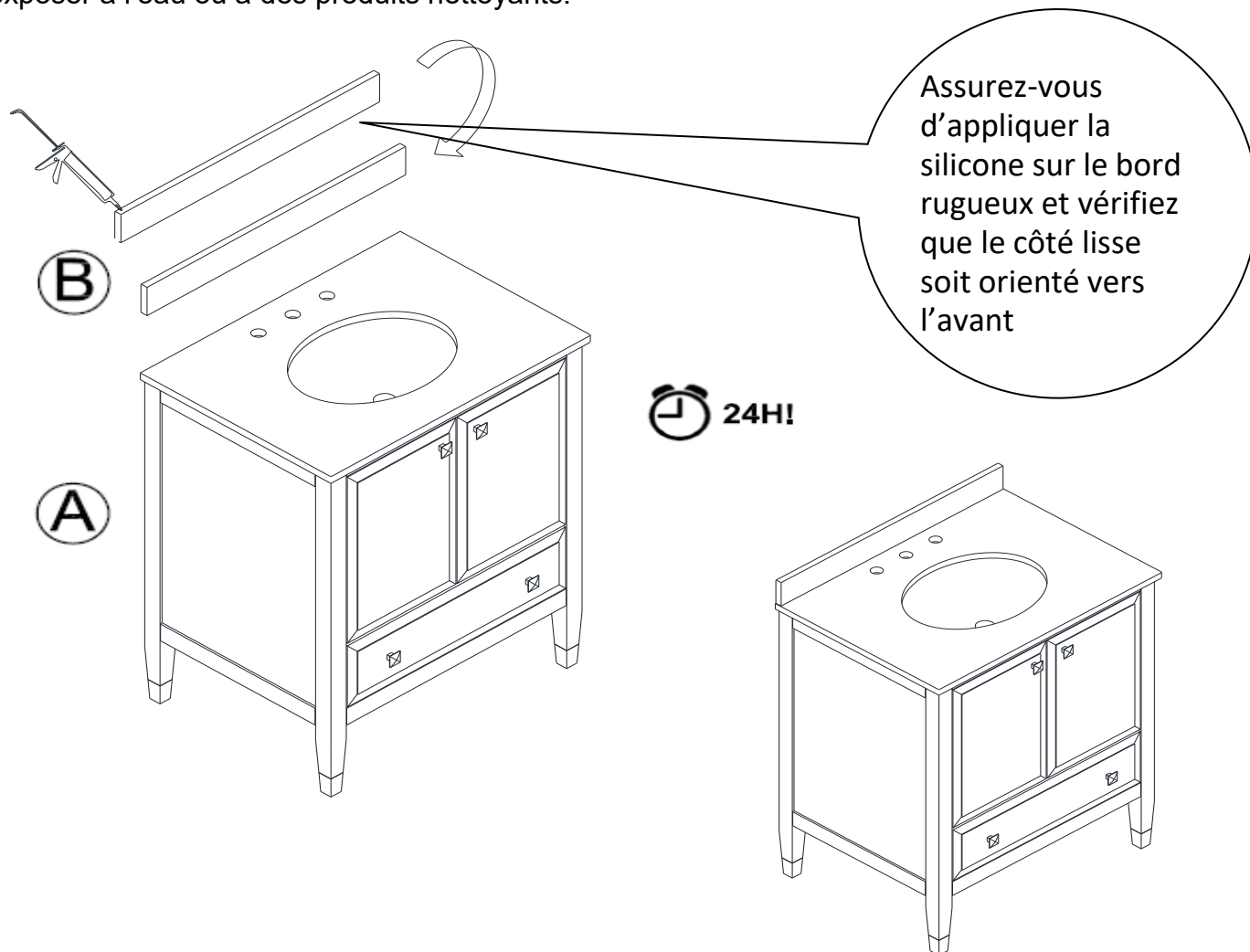
## DL8854-B / DL8854G-B / DL8854W-B

### ÉTAPE 2 (si désiré) :

\* Une fois le meuble-lavabo et la plomberie à leur emplacement, appliquez un joint de silicone sur la bordure inférieure du dossieret et fixez-le au meuble-lavabo.

\* Essuyez tout excédent de silicone immédiatement.

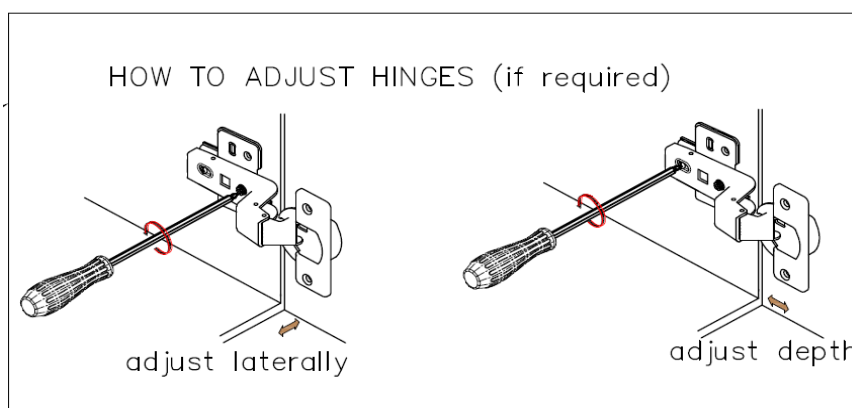
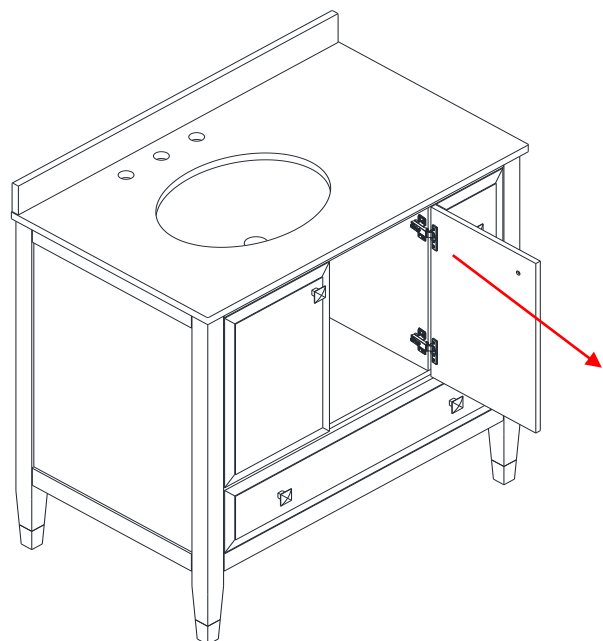
NOTE : Attendez 24 heures pour que la silicone soit bien sèche avant de l'exposer à l'eau ou à des produits nettoyants.



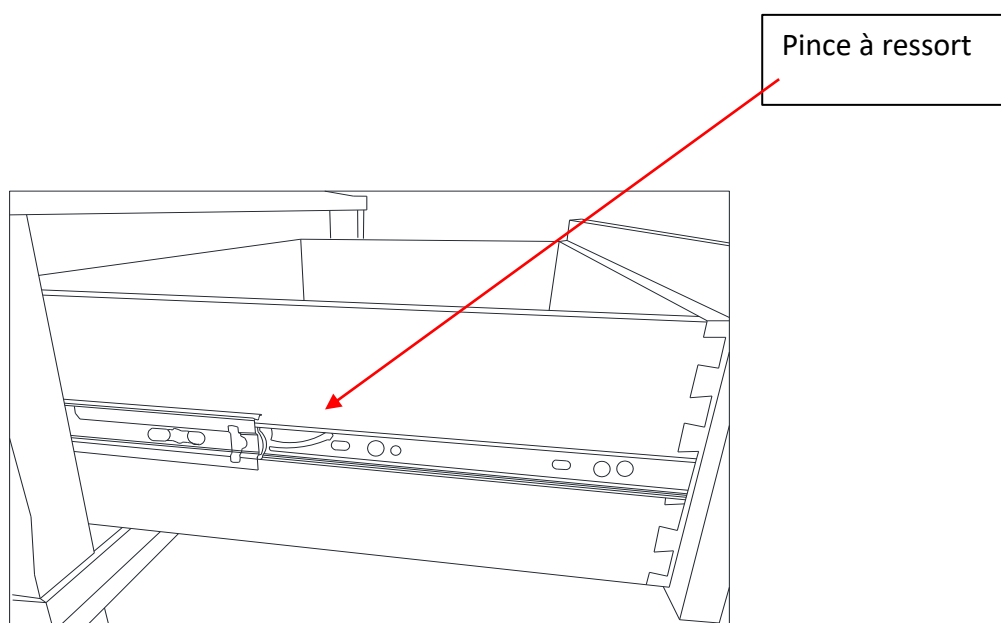
# Meuble-lavabo de 30 po

## DL8854-B / DL8854G-B / DL8854W-B

L'alignement des portes a été effectué à l'usine, mais il est possible qu'il se soit modifié durant le transport. Les planchers peuvent aussi être inégaux et faire que les portes soient mal alignées. Ajustez les charnières si c'est nécessaire.



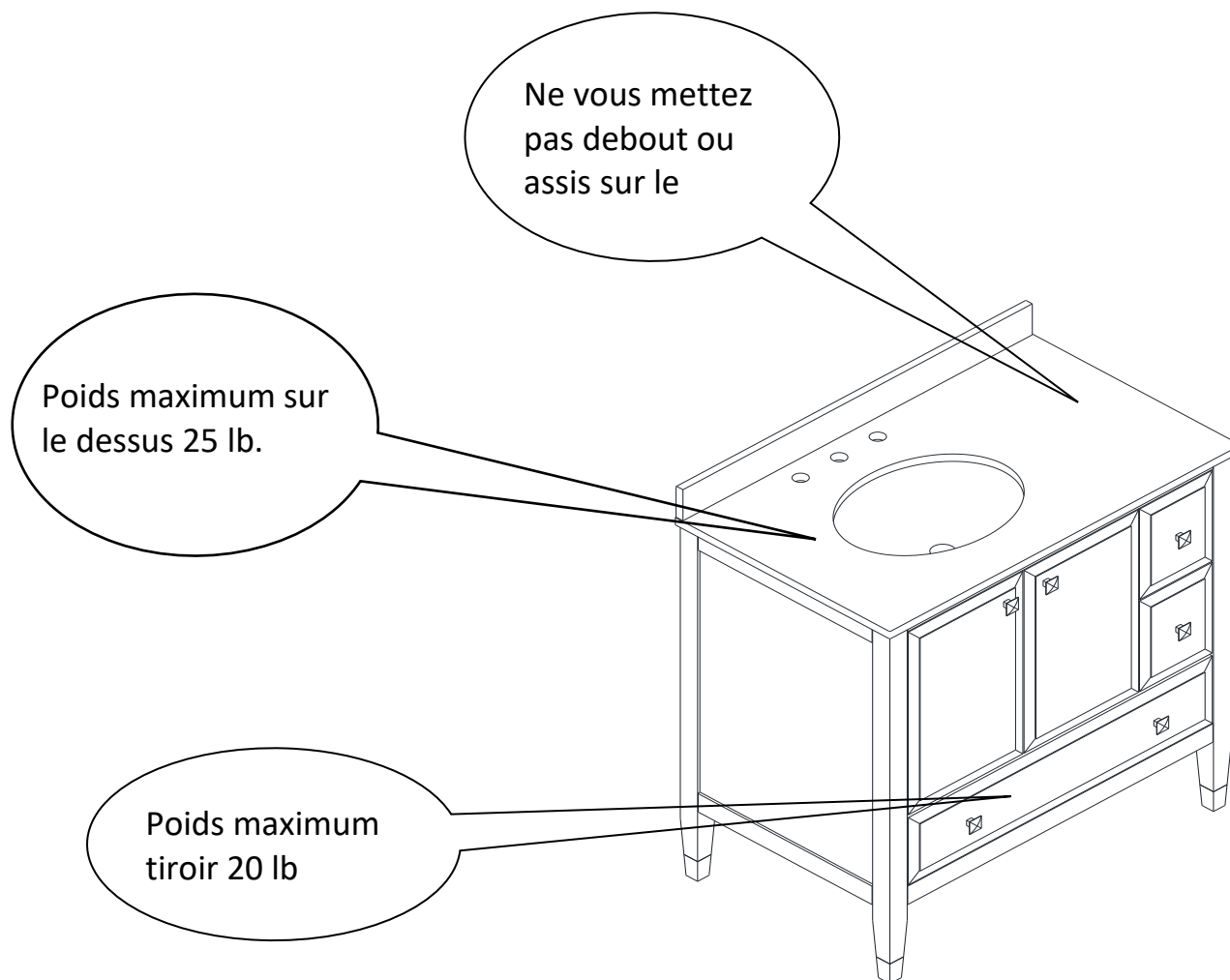
Les tiroir(s) peuvent être enlevés, si nécessaire. Trouvez les pinces à ressort des deux côtés des glissières du tiroir. Poussez en même temps les pinces et sortez le tiroir en le tirant vers l'extérieur. Pour le remettre en place, vous n'avez qu'à aligner les 2 côtés des glissières du tiroir et à le glisser vers l'intérieur jusqu'à ce qu'il soit complètement inséré.



# Meuble-lavabo de 30 po

## DL8854-B / DL8854G-B / DL8854W-B

**!** **ATTENTION:** Cette unité est conçue pour être utilisée seulement avec les produits et/ou les poids maximum indiqués. L'utilisation avec d'autres produits et/ou des produits plus lourds que les poids maximum indiqués peut entraîner de l'instabilité et causer des blessures



Voilà! Profitez de votre meuble-lavabo.

**Contactez-nous avant de retourner au détaillant**

Tel #: 1-800-267-1739

courrier électronique: [cs@dhpffurniture.com](mailto:cs@dhpffurniture.com)