



RECLINER

Model Number:

UPC Code:

Color:

DL8559-R

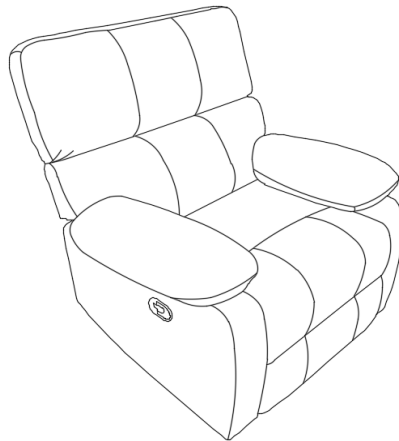
0-65857-19780-8

Gray

Congratulations on your latest furniture purchase! **Dorel Living** furniture has been developed with quality, convenience and style in mind. We trust it will provide you with many years of exceptional comfort and service.

Before beginning assembly, we encourage you to familiarize yourself with your new furniture piece by taking a few minutes to go through this booklet. It contains important information on our warranty and care tips to keep your furniture looking as good as new.

For more great furniture ideas, check out our website at www.dorelliving.com
You can also keep up to date on all the latest trends by liking our [Facebook page](#) and [Instagram page](#).



Date of Purchase: ____ / ____ / ____

Lot Number: _____

(located on carton)

Questions, concerns, missing parts? Customer satisfaction is important to us at Dorel Asia.
CONTACT OUR CUSTOMER SERVICE DEPARTMENT BEFORE RETURNING PRODUCT TO THE RETAILER.

Our agents are available Monday to Friday 8am to 5pm (EST) to take your call and answer any questions. For faster service, always have the model number ready when contacting us.
toll free #: 1-800-295-1980

You can also reach us by email or by visiting our website and clicking on the Support tab:
das@dorel.com
www.dorelliving.com

NOTE: THIS INSTRUCTION BOOKLET CONTAINS IMPORTANT SAFETY INFORMATION. PLEASE READ AND KEEP FOR FUTURE REFERENCE.

CUSTOMER SERVICE

You can also contact us by writing to the address listed below. Please include the product model number, color and a detailed description of your enquiry.

Dorel Living - Customer Service Department
12345 Albert-Hudon Boulevard, Suite 100
Montreal, Quebec
Canada, H1G 3L1

NOTES AND INSTALLATION

- * Ensure that all parts and components are located before beginning assemble.
- * Assemble on soft surfaces to prevent damage to the product finish.
- * Read all instructions before use.
- * Do not use the unit if it is damaged or broken.
- * Caution: Adult assembly required.
- * Assembly will require 2 people.
- * Estimated assembly time: 5 minutes.

CARE, CLEANING AND MAINTENANCE

Dust regularly with a soft, dry cloth to prevent soil build-up. Keep away from heat to avoid glazing, melting or scorching. Use a professional cleaning service to clean the fabric.

Check all bolts, screws and fasteners periodically and tighten them if necessary.

1-YEAR LIMITED WARRANTY

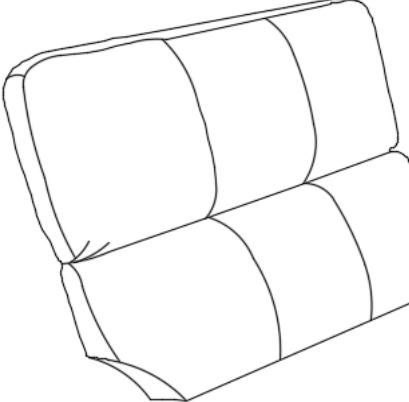
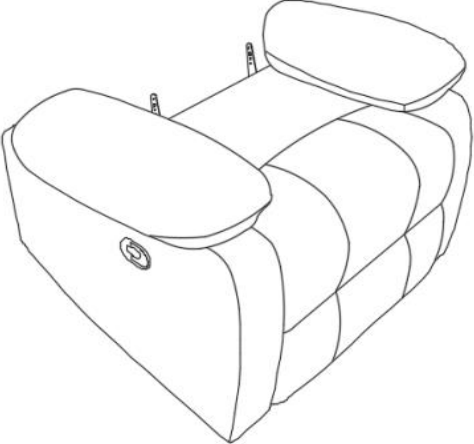
Dorel warrants its product to be free from defects in material and workmanship and agrees to remedy any such defect. This warranty covers 1 year from the date of original purchase from authorized retailers. This warranty is valid only upon presentation of proof of purchase. This is solely limited to the repair or replacement of defective furniture components and no assembly labor is included. This warranty does not apply to any product which has been improperly assembled, subjected to misuse or abuse or which has been altered or repaired in any way. The warranty does not cover wearing, tearing, fading or splitting of the fabric (where applicable). This warranty gives you specific legal rights and you may also have other rights which vary from State to State or Province to Province.



WARNING: Should this product become damaged, and/or components are broken or missing, DO NOT USE.

RECLINER DL8559-R

PARTS LIST

<p data-bbox="105 352 138 394">A</p> 	<p data-bbox="844 352 876 394">B</p> 
<p data-bbox="300 892 576 934">BACK CUSHION</p> <p data-bbox="397 955 479 997">1 PC</p>	<p data-bbox="1063 892 1291 934">SEAT FRAME</p> <p data-bbox="1144 955 1226 997">1 PC</p>

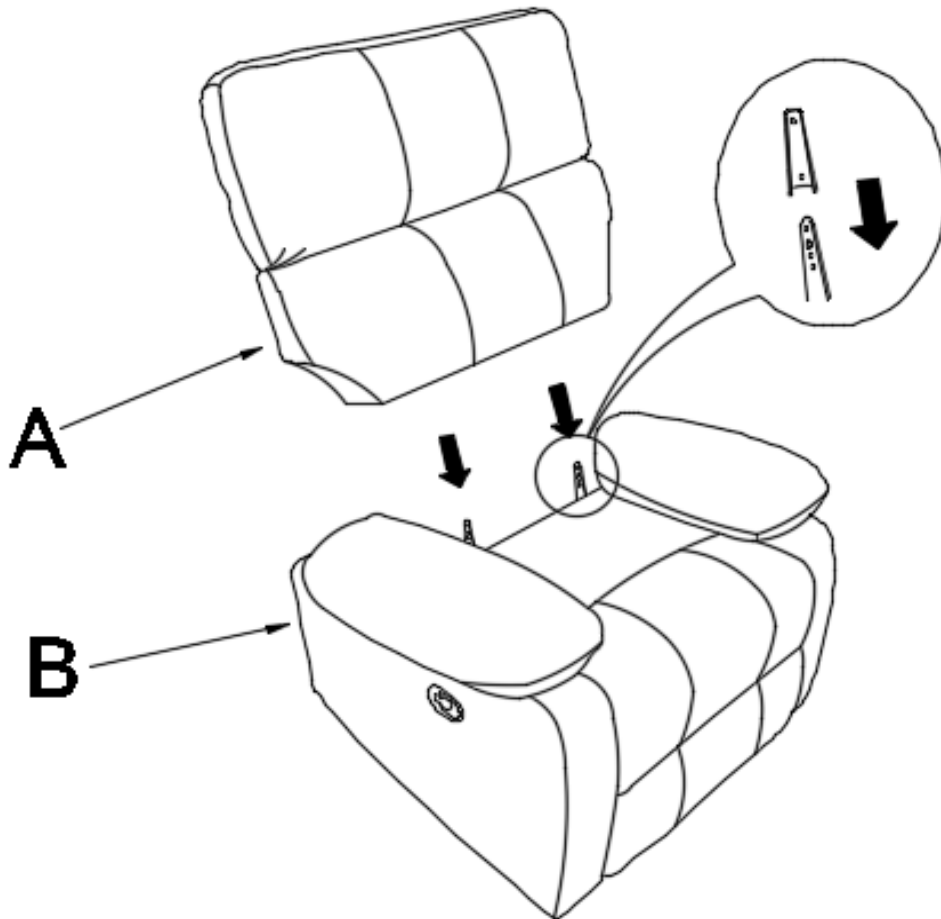
RECLINER DL8559-R

STEP 1

Attach back cushion (A) to seat frame (B) by sliding the brackets on the back cushion into the brackets on the seat frame.

Place the flap into position using the Velcro strips once the back frame has been locked into place.

NOTE: Both sides of the cushion must be inserted in the base at the same time. This step is best performed with 2 people.

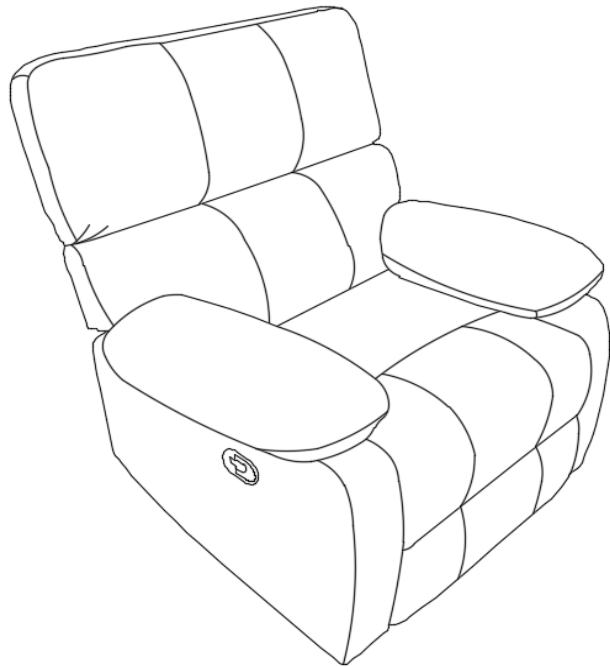


RECLINER DL8559-R



CAUTION: This unit is intended for use only with the products and/or maximum weights indicated. Use with other products and/or products heavier than the maximum weights indicated may result in instability or cause possible injury.

Dust regularly with a soft, dry cloth to prevent soil build-up. Keep away from heat to avoid glazing, melting or scorching. Use a professional cleaning service to clean the fabric.



That's it ! You've finished assembling your recliner.

DO NOT RETURN PRODUCT TO THE RETAILER.

If a part is missing or damaged, contact our customer service department. We will replace the part **FREE** of charge.



Tel #: 1-800-295-1980
E-Mail: das@dorel.com



SILLÓN RECLINABLE

Modelo No:

DL8559-R

CODIGO UPC:

0-65857-19780-8

Color:

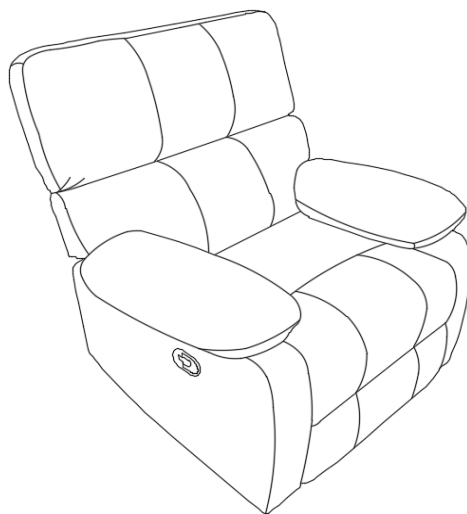
Gris

¡Felicitaciones por su nueva compra de un mueble! Los muebles de la línea **Dorel Living** han sido diseñados con la calidad, la comodidad y el estilo en mente. Estamos seguros de que este mueble le servirá por muchos años con su comodidad excepcional.

Le recomendamos que antes de comenzar a armarlo se familiarice con su nueva compra y tome unos minutos de su tiempo para leer este manual. Contiene información importante sobre nuestra garantía y consejos de cuidados para que su mueble siempre conserve su apariencia de nuevo.

Para obtener más ideas de muebles inspirantes, visite nuestro sitio web en www.dorelliving.com

También puede mantenerse informado de todas las últimas tendencias suscribiéndose a nuestra página en [Facebook e Instagram](#).



Fecha de compra: ____ / ____ / ____

Número de lote: _____

(tomado del cartón)

Preguntas, inquietudes, partes que faltan? La satisfacción del cliente es importante para nosotros en Dorel Asia. **CONTACTE NUESTRO DEPARTAMENTO DE SERVICIO AL CLIENTE ANTES DE DEVOLVER EL PRODUCTO A LA TIENDA.**

Nuestros agentes están disponibles de lunes a viernes de 8 a.m. a 5 p.m. (EST) para atender su llamada y responder a cualquier pregunta. Para un servicio más rápido, siempre tenga listo el número de modelo al contactarnos. Nuestro número gratuito es: 1-800-295-1980

También puede comunicarse con nosotros por correo electrónico o visitando nuestro sitio web haciendo clic en los enlaces de soporte:

das@dorel.com

www.dorelliving.com

NOTA: ESTE MANUAL DE INSTRUCCIONES CONTIENE INFORMACIÓN DE SEGURIDAD **IMPORTANTE**. POR FAVOR, LÉALO Y CONSÉRVELO PARA CONSULTARLO EN EL FUTURO.

SERVICIO AL CLIENTE

También puede contactarnos escribiendo a la dirección que figura a continuación. Por favor incluya el número de modelo del producto, el color y una descripción detallada de su pregunta.

Dorel Living - Customer Service Department
12345 Albert-Hudon Boulevard, Suite 100
Montreal, Quebec
Canada, H1G 3L1

NOTAS E INSTALACIÓN

- * Asegúrese de tener todas las piezas y componentes antes de comenzar a armarla.
- * Ármela sobre superficies blandas para evitar dañar el pulido del producto.
- * Lea bien todas las instrucciones antes de armarla.
- * No utilice la unidad si se daña o está rota.
- * PRECAUCIÓN: Debe ser armada por un adulto.
- * Pueden necesitarse dos personas para armarla.
- * Tiempo estimado para armarla: 5 minutos

CUIDADO, LIMPIEZA Y MANTENIMIENTO

Quítele el polvo regularmente con un paño suave y seco, para evitar que la suciedad se acumule. Mantenga alejado del calor para evitar que se agriete, se funda o se quemé. Utilice un servicio de limpieza profesional para limpiar la tela.

Revise todos los pernos, tornillos y sujetadores periódicamente y apriételes si es necesario.

GARANTÍA LIMITADA DE 1 AÑO

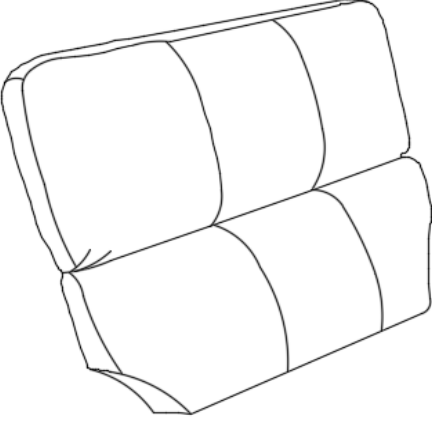
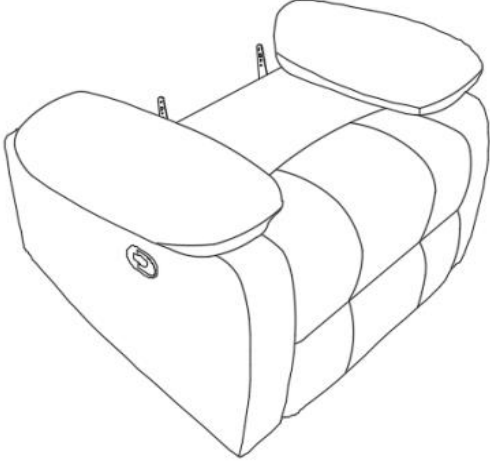
Dorel garantiza que este producto está libre de defectos de material y mano de obra y se compromete a remediar cualquier defecto de este tipo. Esta garantía cubre 1 año a partir de la fecha de compra original. Esta garantía es válida solamente con presentación de una prueba de compra. Esto se limita a la reparación o reemplazo de componentes defectuosos del mueble y no se incluye ningún trabajo de ensamblaje. Esta garantía no se aplica a ningún producto que haya sido mal ensamblado, sujeto a mal uso o abuso, o que haya sido alterado o reparado de cualquier manera. Cualquier uso, rotura o pérdida de color de la tela no están incluidos en esta garantía (donde corresponda). Esta garantía le da derechos legales específicas y usted puede también tener otros derechos que varían de estado a estado o de provincia a provincia.



ADVERTENCIA: Si este producto está dañado y/o ciertas piezas faltan o están rotas, NO LO USE.

SILLÓN RECLINABLE DL8559-R

LISTA DE PIEZAS

<p data-bbox="77 359 126 415">A</p> 	<p data-bbox="841 359 889 415">B</p> 
<p data-bbox="375 913 488 1018">COJÍN 1 PC</p>	<p data-bbox="1003 913 1382 1018">MARCO DE ASIENTO 1 PC</p>

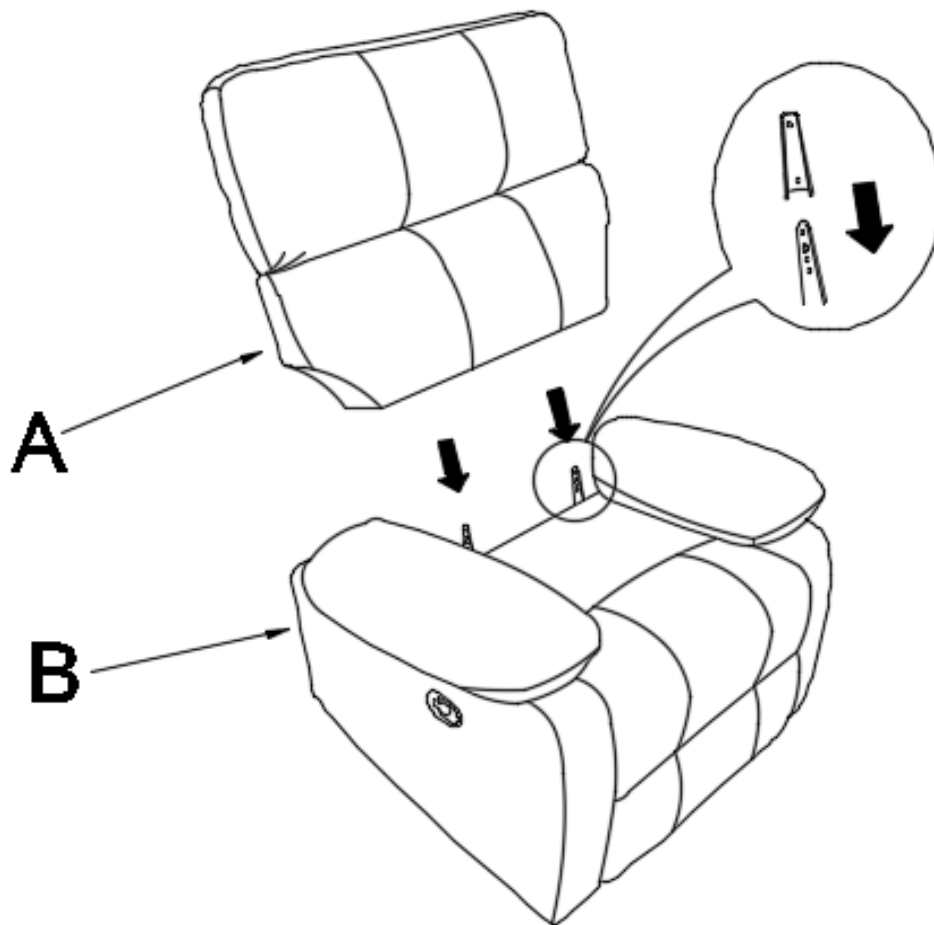
SILLÓN RECLINABLE DL8559-R

ETAPA 1:

Fije el cojin (A) a el marco del asiento (B) por deslizando los soportes en el cojin adentro las soportes en el marco del asiento.

Coloque la tapa en la posición usando las tiras de Velcro una vez que el marco del asiento ha sido cerrado con llave en el lugar.

NOTA: Ambos lados deben ser introducidos al mismo tiempo. Este paso es mejor realizado con 2 personas.

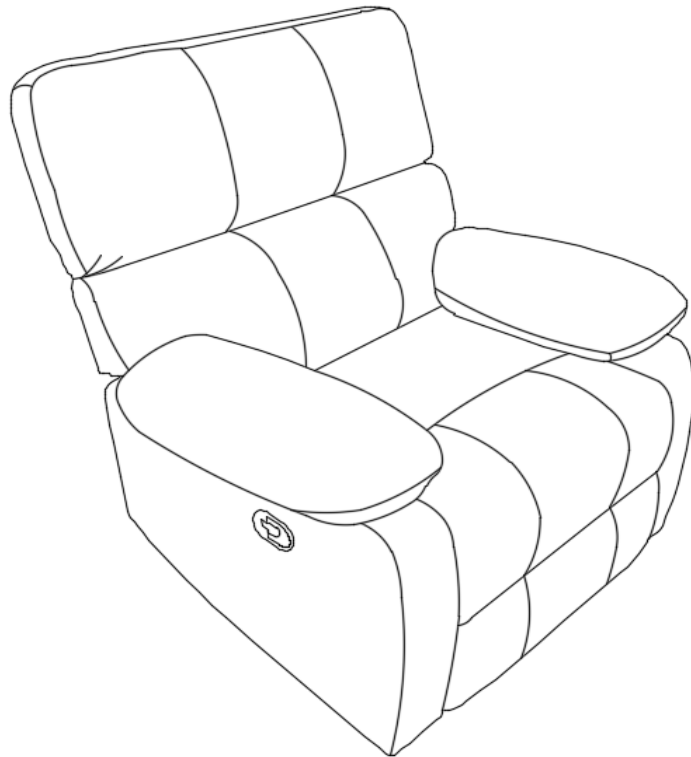


SILLÓN RECLINABLE DL8559-R



PRECAUCIÓN: Esta unidad está diseñada para ser utilizada únicamente con los productos y/o pesos máximos indicados. Su uso con otros productos y/o productos más pesados que los pesos máximos indicados puede provocar inestabilidad o causar lesiones.

Quítele el polvo regularmente con un paño suave y seco, para evitar que la suciedad se acumule. Mantenga alejado del calor para evitar que se agriete, se funda o se queme. Utilice un servicio de limpieza profesional para limpiar la tela.



¡Listo! Acaba de armar su Sillon Reclinable.

NO DEVUELVA EL PRODUCTO A LA TIENDA.

Si falta una pieza o está dañada, contacte nuestro departamento de servicio a la clientela. Reemplazaremos la pieza SIN cargo.



Tel #: 1-800-295-1980
Correo electrónico: das@dorel.com



FAUTEUIL INCLINABLE

Modèle No:

DL8559-R

Code UPC:

0-65857-19780-8

Couleur:

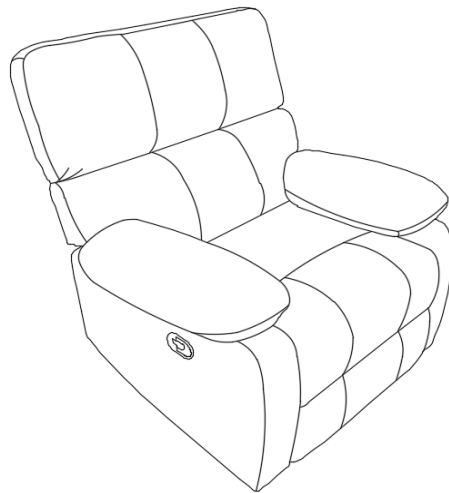
Gris

Félicitations pour votre dernier achat d'un meuble ! Les meubles de la ligne **Dorel Living** ont été conçus ayant en tête la qualité, la commodité et le style. Nous sommes convaincus que ce meuble vous servira durant de nombreuses années avec un confort exceptionnel.

Nous vous encourageons à vous familiariser avec les caractéristiques de votre nouveau meuble avant de commencer l'assemblage ; prenez donc quelques minutes pour lire ce manuel. Il contient de l'information importante concernant notre garantie et des conseils d'entretien pour vous assurer de garder votre meuble aussi beau qu'aux premiers jours.

Pour trouver d'autres idées inspirantes, veuillez visiter notre site web à www.dorelliving.com

Vous pouvez aussi souscrire à notre page [Facebook et Instagram](#) pour être à la fine pointe de toutes les dernières tendances.



Date d'achat: ____ / ____ / ____

Numéro de lot: _____

(sur la boîte)

Des questions, des préoccupations, des pièces manquantes? La satisfaction du client est importante pour nous chez Dorel Asia. **CONTACTEZ NOTRE SERVICE À LA CLIENTÈLE AVANT DE RETOURNER LE PRODUIT AU DÉTAILLANT.**

Nos agents sont disponibles du lundi au vendredi de 8h à 17h (HNE) pour prendre votre appel et répondre à vos questions. Pour un service plus rapide, ayez toujours le numéro de modèle à portée de main lorsque vous nous contactez.

Sans frais #: 1-800-295-1980

Vous pouvez également nous joindre par courriel ou en visitant notre site Web et en cliquant sur les liens de support:

das@dorel.com

www.dorelliving.com

NOTE: CE MANUEL D'INSTRUCTIONS CONTIENT INFORMATION DE SÉCURITÉ **IMPORTANT**.
VEUILLEZ LE LIRE ET LE CONSERVER POUR RÉFÉRENCE ULTÉRIEURE.

SERVICE À LA CLIENTÈLE

Vous pouvez également nous contacter en écrivant à l'adresse ci-dessous. S'il vous plaît inclure le numéro de modèle du produit, la couleur et une description détaillée de votre demande.

Dorel Living - Customer Service Département
12345 Albert-Hudon Boulevard, Suite 100
Montreal, Québec
Canada, H1G 3L1

NOTES ET INSTALLATION

- * Veuillez vous assurer d'avoir toutes les pièces et composants avant de commencer l'assemblage.
- * Monter sur une surface douce, lisse pour éviter d'endommager la finition du produit.
- * Lire toutes les instructions avant d'utiliser.
- * Ne pas utiliser si il est endommagé ou brisée.
- * MISE EN GARDE: L'assemblage doit être effectué par un adulte.
- * Deux personnes peuvent être nécessaires pour l'assemblage et la manipulation.
- * Le temps d'assemblage estimé est de 5 minutes.

SOIN, NETTOYAGE ET ENTRETIEN

Époussetez régulièrement avec un chiffon doux et sec pour éviter l'accumulation de saleté. Tenir à l'écart de la chaleur pour éviter le glaçage, la fonte et les brûlures. Utilisez un service de nettoyage professionnel pour nettoyer le tissu.

Vérifiez régulièrement tous les boulons, vis et fixations et serrez-les si nécessaire.

GARANTIE LIMITÉE DE 1 AN

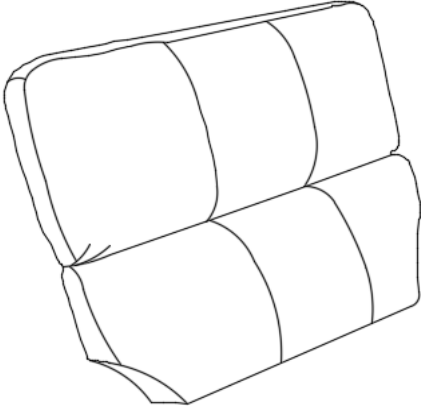
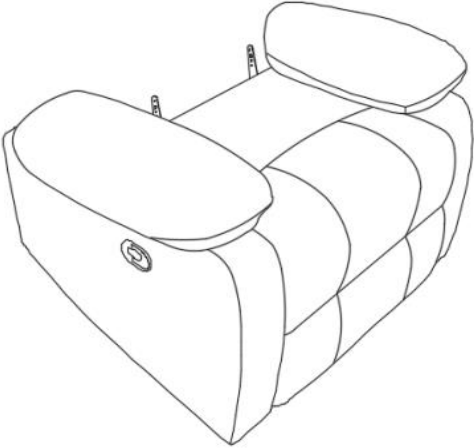
Dorel garantit que son produit est exempt de défauts de matériaux et de fabrication et accepte de remédier à un tel défaut. Cette garantie couvre un (1) an à partir de la date d'achat originale. Cette garantie est valable uniquement sur présentation d'une preuve d'achat. Cette garantie se limite exclusivement à la réparation ou au remplacement de pièces défectueuses du mobilier et aucun travail d'assemblage n'est inclus. Cette garantie ne s'applique pas à un produit qui a été assemblé incorrectement, soumis à une mauvaise utilisation ou abus, ou qui a été modifié ou réparé de quelque façon. L'usure, les déchirures ou la décoloration du tissu ne sont pas couverts par cette garantie (le cas échéant). Cette garantie vous donne des droits légaux spécifiques et vous pouvez également avoir d'autres droits qui varient d'un État à l'autre ou d'une province à l'autre.



AVERTISSEMENT: Si ce produit est endommagé, et/ou des pièces sont brisées ou manquantes, NE PAS UTILISER.

FAUTEUIL INCLINABLE DL8559-R

LISTE DE PIÈCES

<p data-bbox="105 352 138 394">A</p> 	<p data-bbox="844 352 876 394">B</p> 
<p data-bbox="358 890 524 926">COUSSIN</p> <p data-bbox="396 953 480 989">1 PC</p>	<p data-bbox="1003 890 1357 926">SIÈGE DU FAUTEUIL</p> <p data-bbox="1138 953 1222 989">1 PC</p>

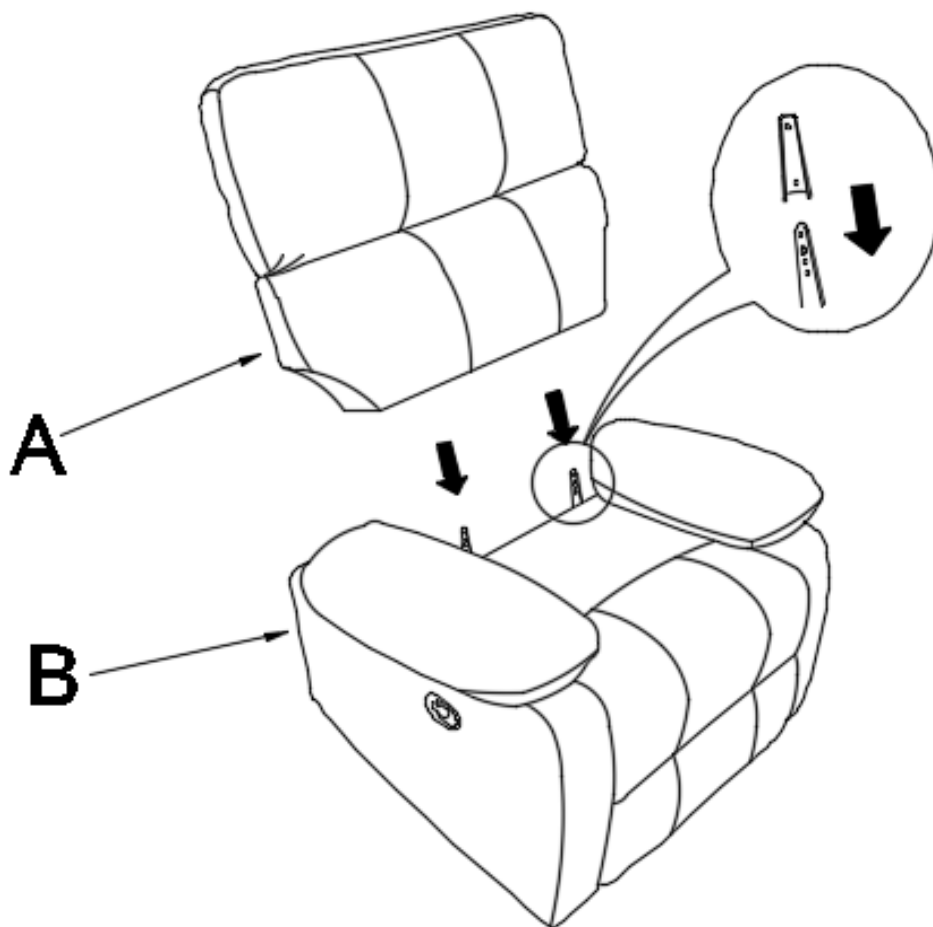
FAUTEUIL INCLINABLE DL8559-R

ÉTAPE 1

Fixez le coussin (A) au siège du fauteuil (B) en faisant glisser les supports des coussins dans les supports du cadre du siège.

Placez le rabat dans sa position en utilisant les bandes Velcro une fois que le dossier du fauteuil a été verrouillé en place.

NOTE: Les deux côtés doivent être insérés dans la base en même temps. Cette étape est mieux la réalisée avec 2 personnes.



FAUTEUIL INCLINABLE

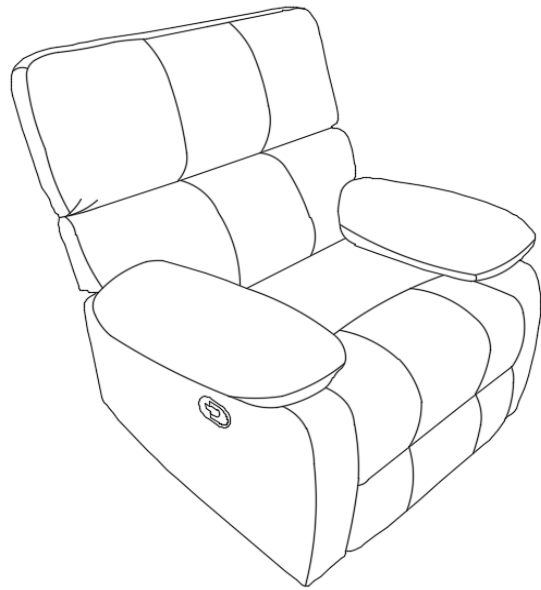
DL8559-R



ATTENTION: Cette unité est conçue pour être utilisée seulement avec les produits et/ou les poids maximum indiqués. L'utilisation avec d'autres produits et/ou des produits plus lourds que les poids maximum indiqués peut entraîner de l'instabilité et causer des blessures

Époussetez régulièrement avec un chiffon doux et sec pour éviter l'accumulation de saleté.

Tenir à l'écart de la chaleur pour éviter le glaçage, la fonte et les brûlures. Utilisez un service de nettoyage professionnel pour nettoyer le tissu.



Voilà! Vous avez terminé d'assembler votre fauteuil inclinable.

NE PAS RETOURNER CE PRODUIT AU DÉTAILLANT.

Si une pièce est manquante ou endommagée, contactez notre département du Service à la clientèle. Nous remplacerons la pièce **GRATUITEMENT.**



Tél. #: 1-800-295-1980
Courriel: das@dorel.com