



Model No:

DL8942 (PINK)

DL8942-BL (BLUE)

DL8942-GN (GREEN)

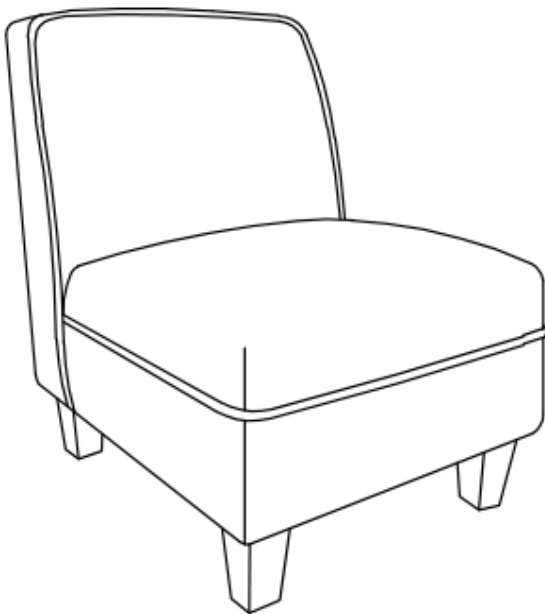
UPC CODE:

0-65857-20355-4 (PINK)

0-65857-20356-1 (BLUE)

0-65857-20357-8 (GREEN)

KIDS SLIPPER CHAIR



NOTE:

THIS INSTRUCTION BOOKLET
CONTAINS **IMPORTANT** SAFETY
INFORMATION. PLEASE READ AND
KEEP FOR FUTURE REFERENCE.

Lot number:

(TAKEN FROM CARTON)

Date of purchase:

____ / ____ / ____

DO NOT RETURN PRODUCT TO THE RETAILER

If a part is missing or damaged, contact our customer
service department. We will replace the part

FREE of charge.



Tel #: 1-800-295-1980
E-Mail: das@dorel.com

CUSTOMER SERVICE

You can also contact us by writing to the address listed below. Please include the product model number, color and a detailed description of your enquiry.

Dorel Living - Customer Service Department
12345 Albert-Hudon Boulevard, Suite 100
Montreal, Quebec
Canada, H1G 3L1

NOTES AND INSTALLATION

- * Ensure all parts and components are present before beginning assembly.
- * Assemble on a soft, smooth surface to prevent damage to the product finish.
- * DO NOT use power tools.
- * CAUTION: Adult assembly required.
- * Assembly may require two people.
- * Estimated assembly time: 5 minutes.

CARE, CLEANING AND MAINTENANCE

Dust regularly with a soft, dry cloth to prevent soil build up. Keep away from heat to avoid glazing, melting or scorching. Use a professional cleaning service to clean the fabric.

Check all bolts, screws and fasteners periodically and tighten them if necessary.

1-YEAR LIMITED WARRANTY

Dorel warrants its product to be free from defects in material and workmanship and agrees to remedy any such defect. This warranty covers 1 year from the date of original purchase from authorized retailers. This warranty is valid only upon presentation of proof of purchase. This is solely limited to the repair or replacement of defective furniture components and no assembly labor is included. This warranty does not apply to any product which has been improperly assembled, subjected to misuse or abuse or which has been altered or repaired in any way. The warranty does not cover wearing, tearing, fading or splitting of the fabric (where applicable). This warranty gives you specific legal rights and you may also have other rights which vary from State to State or Province to Province.



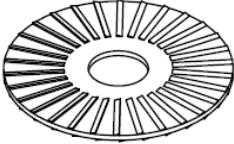


WARNING: Should this product become damaged, and/or components are broken or missing, DO NOT USE.

KIDS SLIPPER CHAIR

DL8942 / DL8942-BL / DL8942-GN

PARTS LIST

A 	B 
CHAIR BODY 1 PC	FOOT 4 PCS
C 	
PLASTIC WASHER 4 PCS	

NOTE: Feet (B) and plastic washer are packed inside the chair body (A) for transportation purposes. Please remove them from the compartment underneath chair body (A) before beginning assembly.

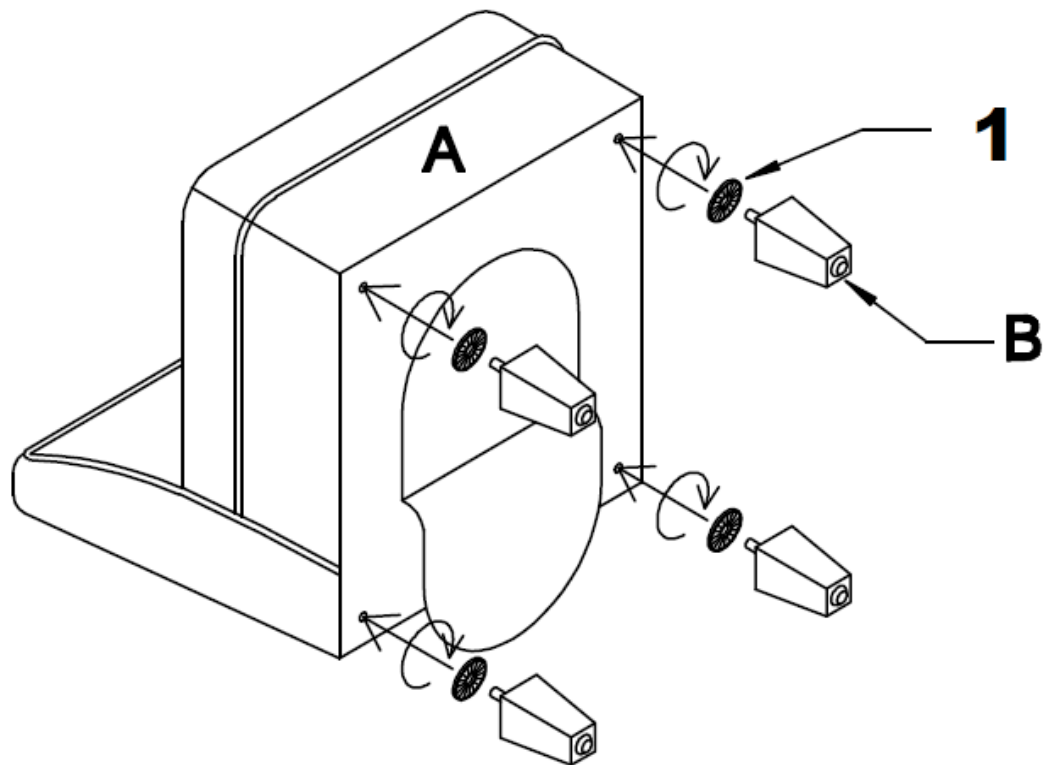
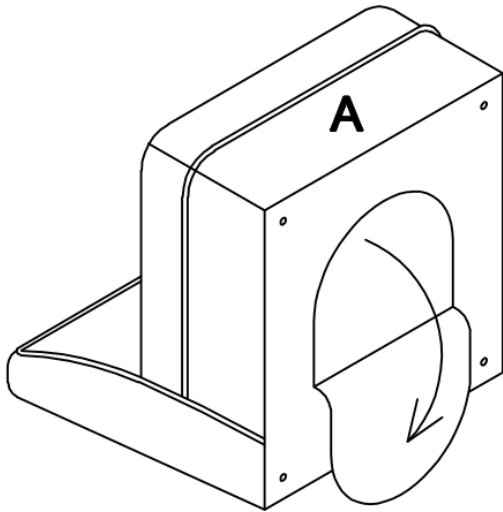
KIDS SLIPPER CHAIR

DL8942 / DL8942-BL / DL8942-GN

STEP 1

Unzip the compartment underneath the chair body (A) to retrieve feet (B) and plastic washers (C).

Attach feet (B) to the chair body (A) with plastic washers (C) by rotating clockwise.



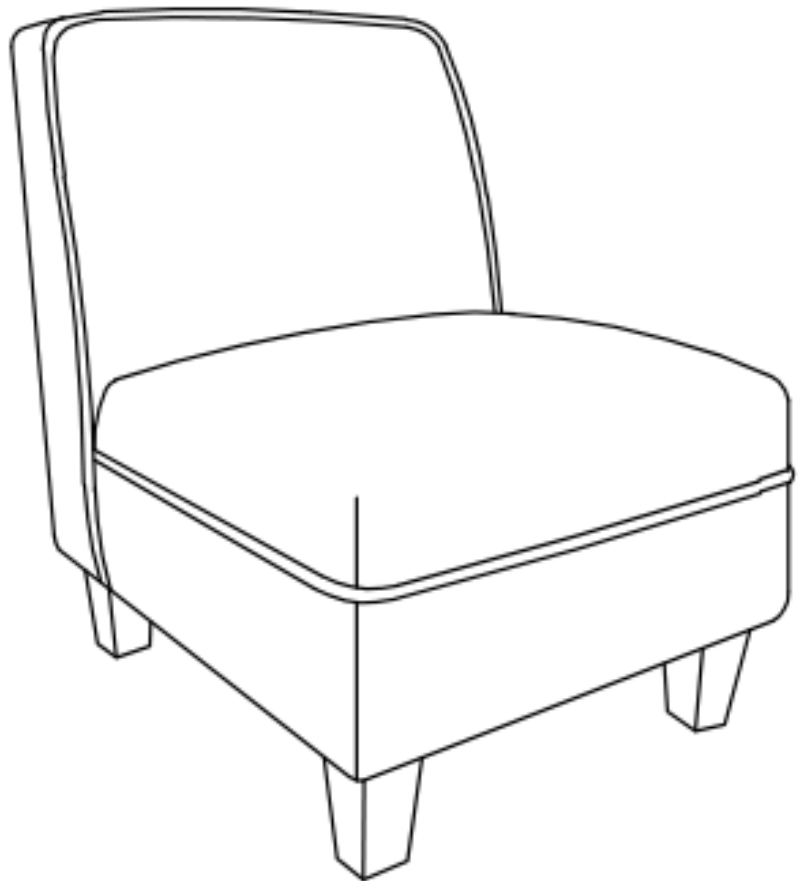
KIDS SLIPPER CHAIR

DL8942 / DL8942-BL / DL8942-GN



CAUTION: This unit is intended for use only with the products and/or maximum weights indicated. Use with other products and/or products heavier than the maximum weights indicated may result in instability or cause possible injury.

Dust regularly with a soft, dry cloth to prevent soil build up. Keep away from heat to avoid glazing, melting or scorching. Use a professional cleaning service to clean the fabric.



Maximum Weight = 100 lbs

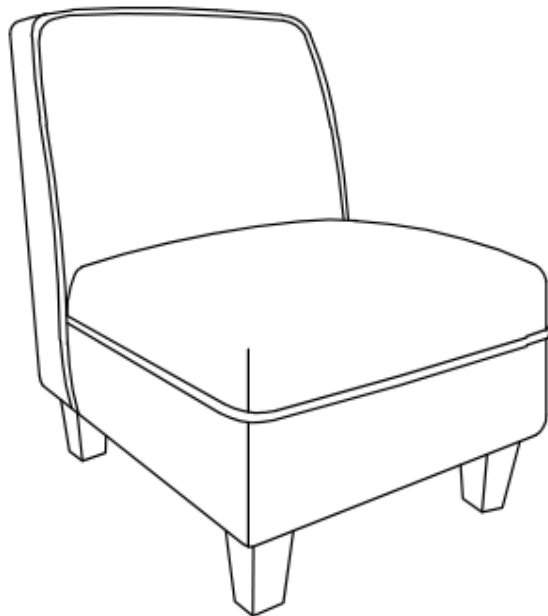
DO NOT RETURN PRODUCT TO THE RETAILER
If a part is missing or damaged, contact our customer service department. We will replace the part **FREE** of charge.



Tel #: 1-800-295-1980
E-Mail: das@dorel.com



Sillón bajo para niños



Modelo No:

DL8942 (ROSA)
DL8942-BL (AZUL)
DL8942-GN (VERDE)

CODIGO UPC

0-65857-20355-4 (ROSA)
0-65857-20356-1 (AZUL)
0-65857-20357-8 (VERDE)

NOTA:

ESTE MANUAL DE INSTRUCCIONES
CONTIENE INFORMACIÓN DE
SEGURIDAD **IMPORTANTE**. POR
FAVOR LÉALA Y CONSÉRVELA
PARA REFERENCIA FUTURA.

Numero de lote:

(TOMADO DEL CARTON)

Fecha de compra:

____ / ____ / ____

NO DEVUELVA EL PRODUCTO A LA TIENDA.

Si falta una pieza o está dañada, contacte nuestro departamento de servicio a la clientela. Reemplazaremos la pieza SIN cargo.



Tel #: 1-800-295-1980

Correo electrónico: das@dorel.com

SERVICIO AL CLIENTE

También puede contactarnos escribiendo a la dirección que figura a continuación. Por favor incluya el número de modelo del producto, el color y una descripción detallada de su pregunta.

Dorel Living - Customer Service Department
12345 Albert-Hudon Boulevard, Suite 100
Montreal, Quebec
Canadá, H1G 3L1

NOTAS E INSTALACIÓN

- * Asegúrese de tener todas las piezas y componentes antes de comenzar el ensamblaje
- * Arme el sillón sobre superficies planas y suaves para evitar dañar el pulido del producto.
- * NO use herramientas eléctricas.
- * PRECAUCIÓN: Debe ser armada por un adulto.
- * El montaje del producto puede requerir dos personas
- * Tiempo estimado para armarlo: 5 minutos

CUIDADO, LIMPIEZA Y MANTENIMIENTO

Quite el polvo regularmente con un paño suave y seco, para evitar que la suciedad se acumule. Mantenga alejado del calor para evitar que se agriete, se funda o se queme. Utilice un servicio de limpieza profesional para limpiar la tela.

Verifique las tuercas y tornillos periódicamente y ajústelos si es necesario.

GARANTÍA LIMITADA DE 1 AÑO

Dorel garantiza que este producto está libre de defectos de material y mano de obra y se compromete a remediar cualquier defecto de este tipo. Esta garantía cubre 1 año a partir de la fecha de compra original. Esta garantía es válida solamente con presentación de una prueba de compra. Esto se limita a la reparación o reemplazo de componentes defectuosos del mueble y no se incluye ningún trabajo de ensamblaje. Esta garantía no se aplica a ningún producto que haya sido mal ensamblado, sujeto a mal uso o abuso, o que haya sido alterado o reparado de cualquier manera. Cualquier desgaste, rotura o decoloración de la tela no están cubiertos por la garantía. Esta garantía le da derechos legales específicas y usted puede también tener otros derechos que varían de estado a estado o de provincia a provincia.


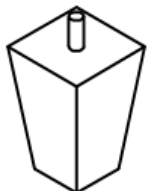
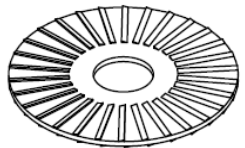


ADVERTENCIA: Si este producto está dañado y/o ciertas piezas faltan o están rotas, NO LO USE.

Sillón bajo para niños

DL8942 / DL8942-BL / DL8942-GN

LISTA DE PIEZAS

A 	B 
MARCO DE LA SILLA 1 PC	PATA 4 PCS
C 	
ARANDELA PLASTICO 4 PCS	

NOTA: Las patas (B) y las arandelas de plástico (c) se encuentran en el interior del marco de la silla (A) para fines de transporte. Por favor, retírelos del compartimento debajo de la silla (A) antes de comenzar el montaje

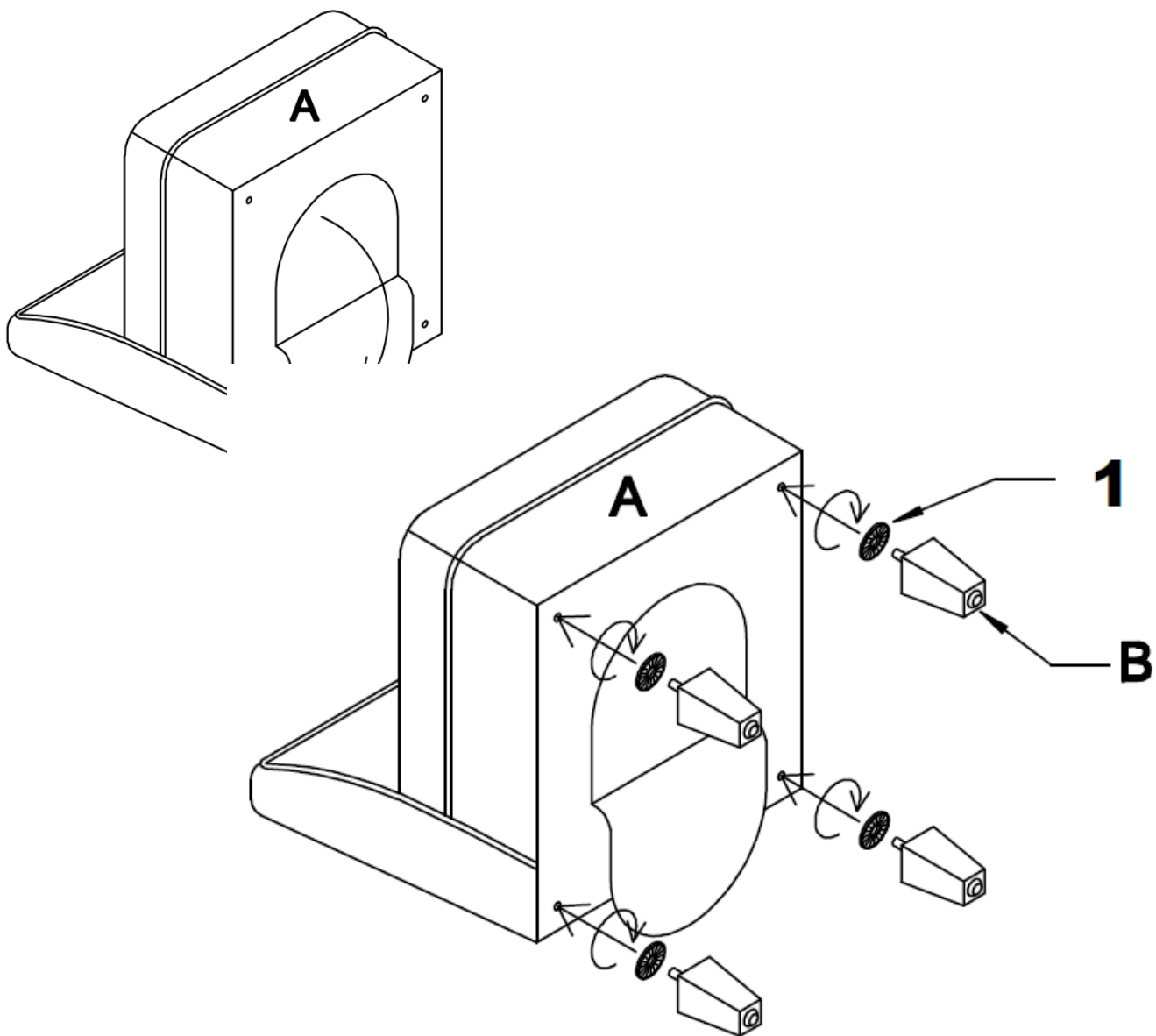
Sillón bajo para niños

DL8942 / DL8942-BL / DL8942-GN

ETAPA 1

Abra el compartimiento de debajo de la silla (A) para retirar las patas (B) y las arandelas de plástico (C).

Fije las patas (B) al marco de la silla (A) con las arandelas de plástico (C) girando en el sentido horario.



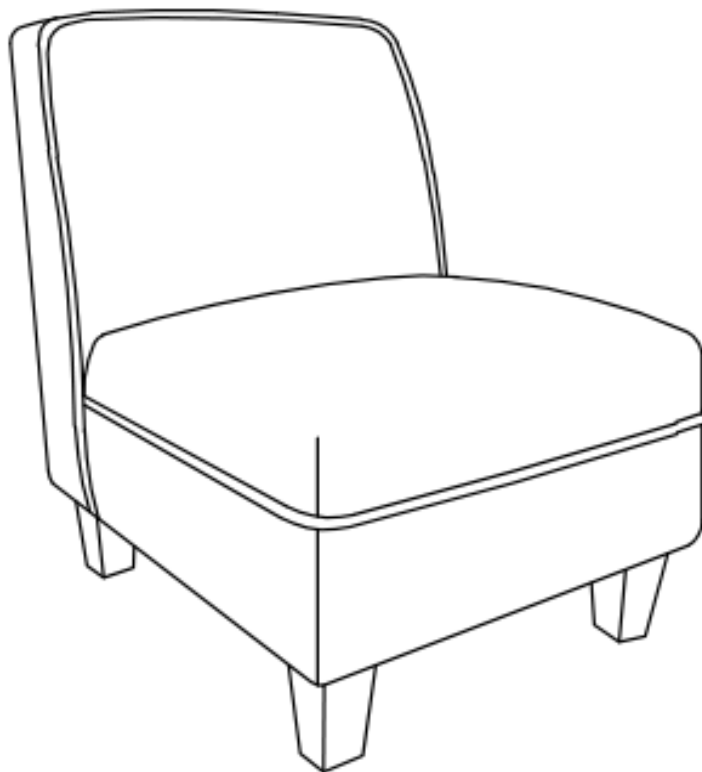
Sillón bajo para niños

DL8942 / DL8942-BL / DL8942-GN



PRECAUCIÓN: Esta unidad está prevista únicamente para ser usada con los productos y el peso máximo indicados. Al usarla con otros productos más pesados que el peso máximo indicado puede provocar inestabilidad y causar heridas.

Quítele el polvo regularmente con un paño suave y seco, para evitar que la suciedad se acumule. Mantenga alejado del calor para evitar que se agriete, se funda o se queme. Utilice un servicio de limpieza profesional para limpiar la tela.



PESO MÁXIMO = 100 lbs

¡Listo! Acaba de armar su Sillón!

NO DEVUELVA EL PRODUCTO A LA TIENDA.

Si falta una pieza o está dañada, contacte nuestro departamento de servicio a la clientela. Reemplazaremos la pieza SIN cargo.

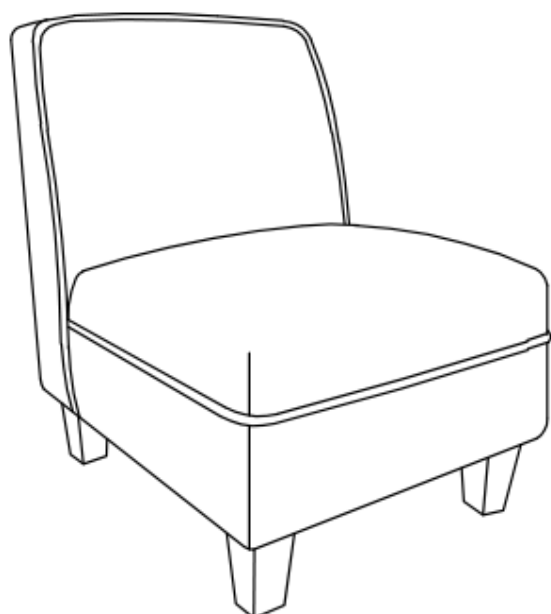


Tel #: 1-800-295-1980

Correo electrónico: das@dorel.com



Fauteuil de chambre pour enfants



Modèle No:

DL8942 (ROSE)

DL8942-BL (BLEU)

DL8942-GN (VERT)

CODE CUP:

0-65857-20355-4 (ROSE)

0-65857-20356-1 (BLEU)

0-65857-20357-8 (VERT)

NOTE:

CE MANUEL D'INSTRUCTIONS CONTIENT
INFORMATION DE SÉCURITÉ **IMPORTANTE.**

VEUILLEZ LE LIRE ET LE CONSERVER
POUR RÉFÉRENCE ULTÉRIEURE.

Numéro de lot:

(SUR LA BOÎTE)

Date d'achat:

____ / ____ / ____

NE PAS RETOURNER LE PRODUIT AU DETAILLANT

Si une pièce est manquante ou endommagée, contactez
notre Service à la clientèle. Nous remplacerons la pièce

GRATUITEMENT.



Tél #: 1-800-295-1980
Courriel: das@dorel.com

SERVICE À LA CLIENTÈLE

Vous pouvez également nous contacter en écrivant à l'adresse ci-dessous. S'il vous plaît inclure le numéro de modèle du produit, la couleur et une description détaillée de votre demande.

Dorel Living - Customer Service Département
12345 Albert-Hudon Boulevard, Suite 100
Montreal, Quebec
Canada, H1G 3L1

NOTES ET INSTALLATION

- * Assurez-vous que toutes les pièces et les composantes sont présentes avant de commencer l'assemblage.
- * Assemblez sur une surface douce et lisse pour empêcher d'endommager la finition du produit.
- * **NE PAS** utiliser d'outils électriques.
- * ATTENTION: Doit être assemblé par un adulte.
- * L'assemblage nécessite deux personnes.
- * Temps d'assemblage estimé: 5 minutes.

SOIN, NETTOYAGE ET ENTRETIEN

Époussetez régulièrement avec un chiffon doux et sec pour empêcher la poussière de s'accumuler. Gardez loin des sources de chaleur pour éviter le glaçage, la fusion ou les brûlures. Utilisez un service de nettoyage professionnel pour nettoyer le tissu.

Vérifiez les boulons/vis périodiquement et serrez-les si nécessaire.

GARANTIE LIMITÉE DE 1 AN



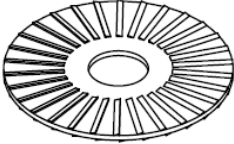
Dorel garantit que son produit est exempt de défauts de matériaux et de fabrication et accepte de remédier à un tel défaut. Cette garantie couvre un (1) an à partir de la date d'achat originale. Cette garantie est valable uniquement sur présentation d'une preuve d'achat. Cette garantie se limite exclusivement à la réparation ou au remplacement de pièces défectueuses du mobilier et aucun travail d'assemblage n'est inclus. Cette garantie ne s'applique pas à un produit qui a été assemblé incorrectement, soumis à une mauvaise utilisation ou abus, ou qui a été modifié ou réparé de quelque façon. L'usure, les déchirures ou la décoloration ne sont pas couverts par cette garantie. Cette garantie vous donne des droits légaux spécifiques et vous pouvez également avoir d'autres droits qui varient d'un état à l'autre ou d'une province à l'autre.



AVERTISSEMENT: Si ce produit est endommagé, et/ou des pièces sont brisées ou manquantes, NE PAS UTILISER.

Fauteuil de chambre pour enfants DL8942 / DL8942-BL / DL8942-GN

LISTE DE PIÈCES

A 	B 
SIÈGE 1 PC	PIED 4 PCS
C 	
RONDELLE EN PLASTIQUE 4 PCS	

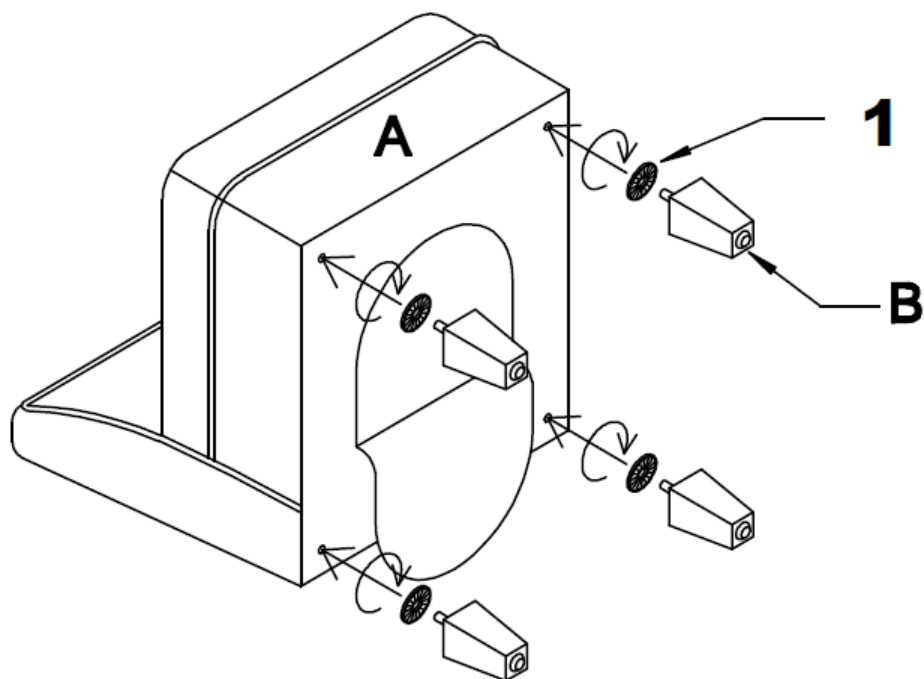
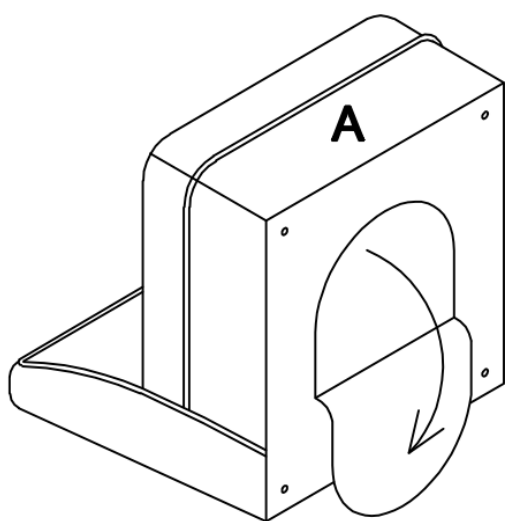
NOTE : Les pieds (B) et les rondelles en plastique (C) sont emballés à l'intérieur du siège (A) aux fins du transport. Veuillez les retirer du compartiment situé sous le siège (A) avant de commencer à assembler le fauteuil.

Fauteuil de chambre pour enfants DL8942 / DL8942-BL / DL8942-GN

ETAPE 1

Ouvrez la fermeture éclair de la pochette située sous le siège (A) pour trouver les pieds (B) et les rondelles en plastique (C).

Attachez les pieds (B) au siège (A) avec les rondelles en plastique (C) en tournant dans le sens horaire.

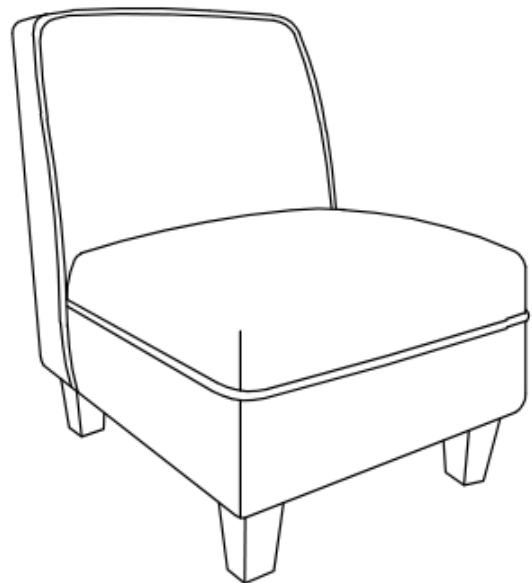


Fauteuil de chambre pour enfants

DL8942 / DL8942-BL / DL8942-GN

! **ATTENTION:** Cette unité est conçue pour être utilisée seulement avec les produits et/ou les poids maximum indiqués. L'utilisation avec d'autres produits et/ou des produits plus lourds que les poids maximum indiqués peut entraîner de l'instabilité et causer des blessures.

Époussetez régulièrement avec un chiffon doux et sec pour empêcher la poussière de s'accumuler. Gardez loin des sources de chaleur pour éviter le glaçage, la fusion ou les brûlures. Utilisez un service de nettoyage professionnel pour nettoyer le tissu.



Poids maximum =100lbs

Voilà! Vous avez terminé d'assembler votre Fauteuil.

NE PAS RETOURNER LE PRODUIT AU DETAILLANT

Si une pièce est manquante ou endommagée, contactez notre Service à la clientèle. Nous remplacerons la pièce **GRATUITEMENT**



Tél #: 1-800-295-1980
Courriel: das@dorel.com