



60" Bathroom Vanity

Model Number: DA8050G-D	UPC Code: 0-65857-20793-4	Color: Gray
DA8050W-D	0-65857-20794-1	White

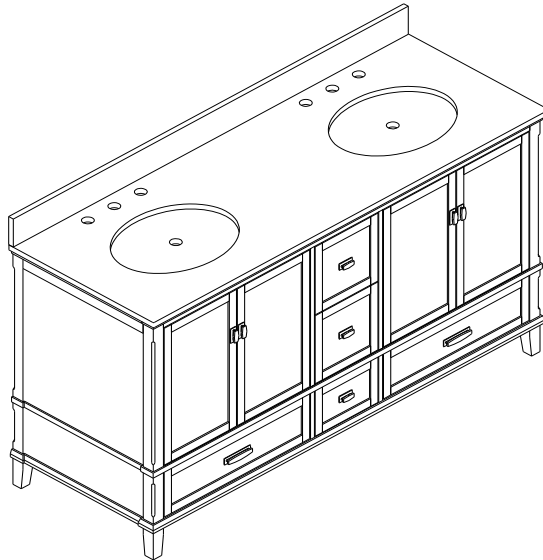
Congratulations on your latest furniture purchase! **Dorel Living** furniture has been developed with quality, convenience and style in mind. We trust it will provide you with many years of exceptional comfort and service.

Before beginning assembly, we encourage you to familiarize yourself with your new furniture piece by taking a few minutes to go through this booklet. It contains important information on our warranty and care tips to keep your furniture looking as good as new.

For more great furniture ideas, check out our website at www.dorelliving.com

You can also keep up to date on all the latest trends by liking our [Facebook page](#).

and [Instagram page](#).



Date of Purchase: ____ / ____ / ____

Lot Number: _____
(Located on carton)

Questions, concerns, missing parts? Customer satisfaction is important to us at Dorel Asia. **CONTACT OUR CUSTOMER SERVICE DEPARTMENT BEFORE RETURNING PRODUCT TO THE RETAILER.**

Our agents are available Monday to Friday 8am to 5pm (EST) to take your call and answer any questions. For faster service, always have the model number ready when contacting us.

toll free #: 1-800-267-1739

You can also reach us by email or by visiting our website and clicking on the Support tab:

cs@dhpffurniture.com

www.dorelliving.com

NOTE: THIS INSTRUCTION BOOKLET CONTAINS IMPORTANT SAFETY INFORMATION. PLEASE READ AND KEEP FOR FUTURE REFERENCE.

CUSTOMER SERVICE

You can also contact us by writing to the address listed below. Please include the product model number, color and a detailed description of your enquiry.

Dorel Living - Customer Service Department
12345 Albert-Hudon Boulevard, Suite 100
Montreal, Quebec
Canada, H1G 3L1

NOTES AND INSTALLATION

- * Carefully read instructions before starting the installation.
- * Ensure all parts and components are present before beginning assembly.
- * Faucet, Drain, Silicone and all other plumbing components, tools & hardware are not included.
- * Handling will require two people.
- * Estimated installation time is 30 minutes (excluding plumbing work).
- * Ensure all building & plumbing codes are respected. We highly recommend the use of a licensed plumber to install the faucet and plumbing.
- * Ensure the vanity is installed on a level floor. Unevenness can cause the vanity to become misaligned, resulting in twisting of the cabinet. Repair any uneven areas with shims.

CARE, CLEANING AND MAINTENANCE

Dust regularly with a soft, lint-free cloth to prevent soil build-up. A damp cloth may be used occasionally to clean surface. Dry immediately. Do not use any abrasives that may damage finish. Excessive exposure to sunlight and extreme changes in temperature and moisture can damage wood furniture. Use coasters to prevent the formation of moisture rings and trivets to protect from hot items. Cover extension leaves (if applicable) with a soft protective fabric before storing. Do not slide objects across the surface - always lift them. Check all bolts, screws and fasteners periodically and tighten them if necessary.

The engineered stone top is resilient, but care needs to be taken to preserve it's appearance. Do not place hot appliances, such as curling irons and hot hair dryers directly on the counter top. Wipe spills immediately. For tougher stains, use a non-abrasive Granite/Stone cleaner.

1-YEAR LIMITED WARRANTY

Dorel warrants its product to be free from defects in material and workmanship and agrees to remedy any such defect. This warranty covers 1 year from the date of original purchase from authorized retailers. This warranty is valid only upon presentation of proof of purchase. This is solely limited to the repair or replacement of defective furniture components and no assembly labor is included. This warranty does not apply to any product which has been improperly assembled, subjected to misuse or abuse or which has been altered or repaired in any way. The warranty does not cover wearing, tearing, fading or splitting of the fabric (where applicable). This warranty gives you specific legal rights and you may also have other rights which vary from State to State or Province to Province.

The warranty DOES NOT cover:

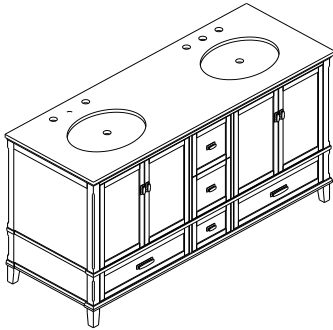
- * Vanities installed with obvious visual defects. Any manufacturing defects or damages from shipping must be reported prior to installation.
- * Damages to the cabinet, sink or countertop resulting from improper plumbing installation.
- * Damages caused by flooding or standing water from leaky pipes, faucets and/or household appliances.



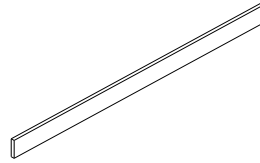
WARNING: Should this product become damaged, and/or components are broken or missing, DO NOT USE.

60" Bathroom Vanity DA8050G-D / DA8050W-D

PARTS LIST



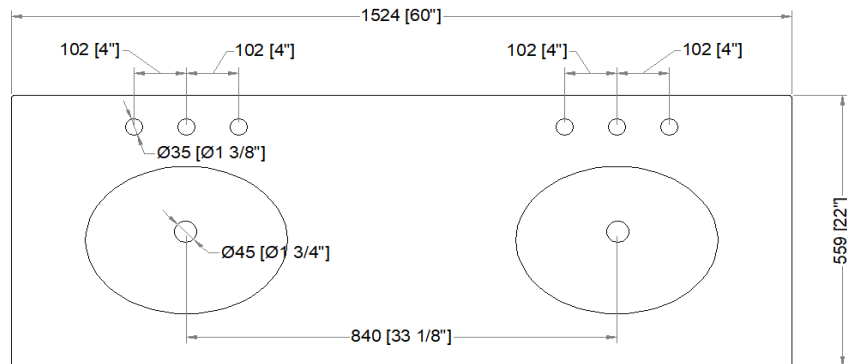
VANITY
Part A - 1 PC



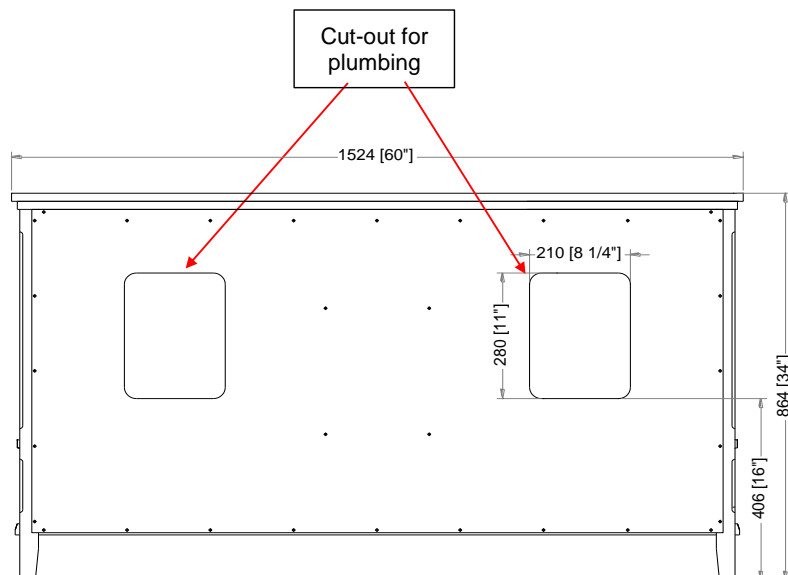
BACKSPLASH
Part B - 1 PC

DIMENSIONS: millimeters [inches]

TOP VIEW



BACK VIEW

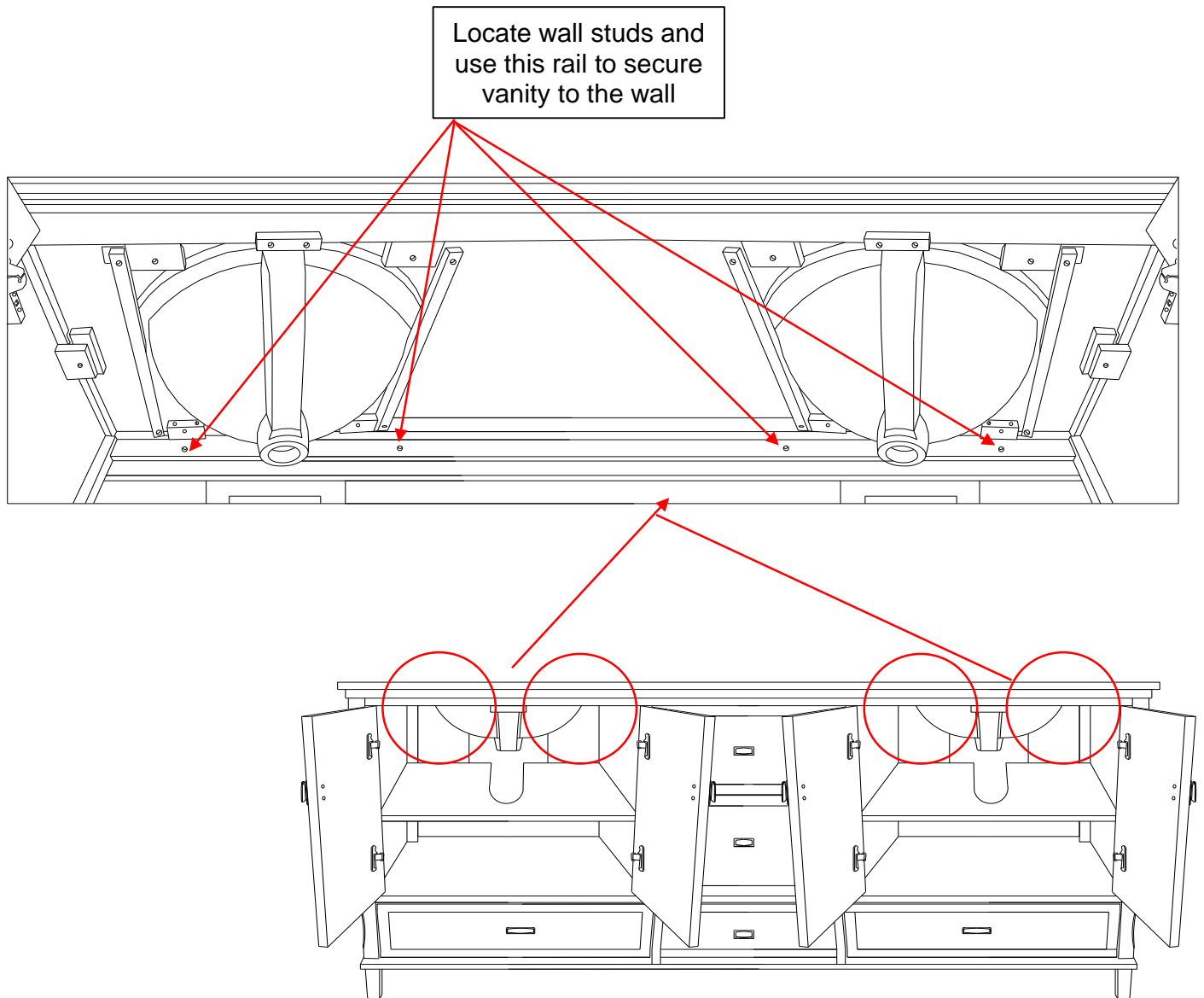


60" Bathroom Vanity

DA8050G-D / DA8050W-D

STEP 1:

- * Place the vanity in the desired location.
- * Ensure the vanity is level. Shim legs, if necessary.
- * Locate the studs behind the wall and secure the vanity to the wall using wood screws (not provided).
- * Install the faucet and all plumbing.
- * Ensure there are no water leaks.



60" Bathroom Vanity

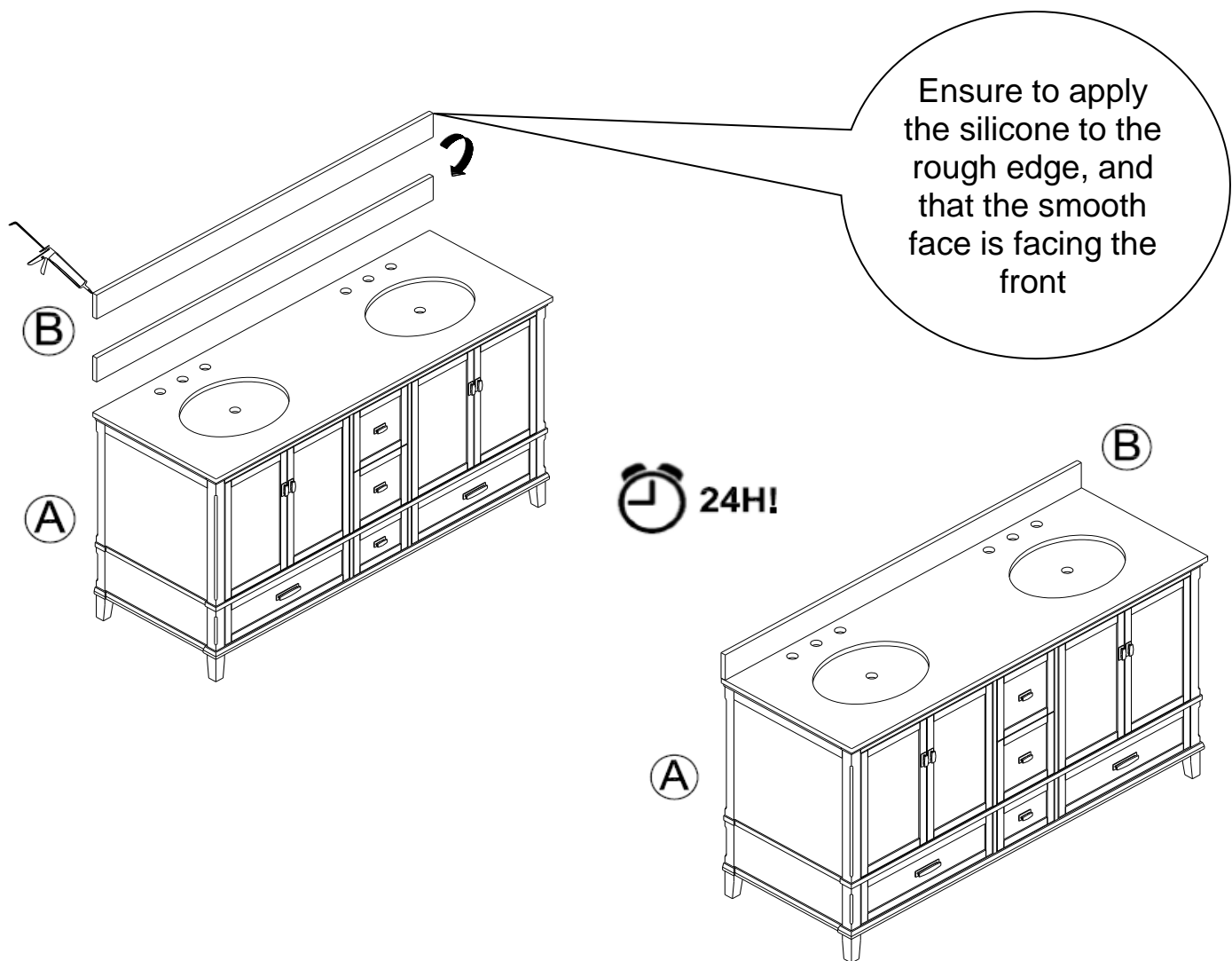
DA8050G-D / DA8050W-D

STEP 2 (if desired):

* With the vanity in its location and all plumbing in place, apply a bead of silicone to the bottom edge of the backsplash and secure it to the vanity.

* Wipe away any excess silicone immediately.

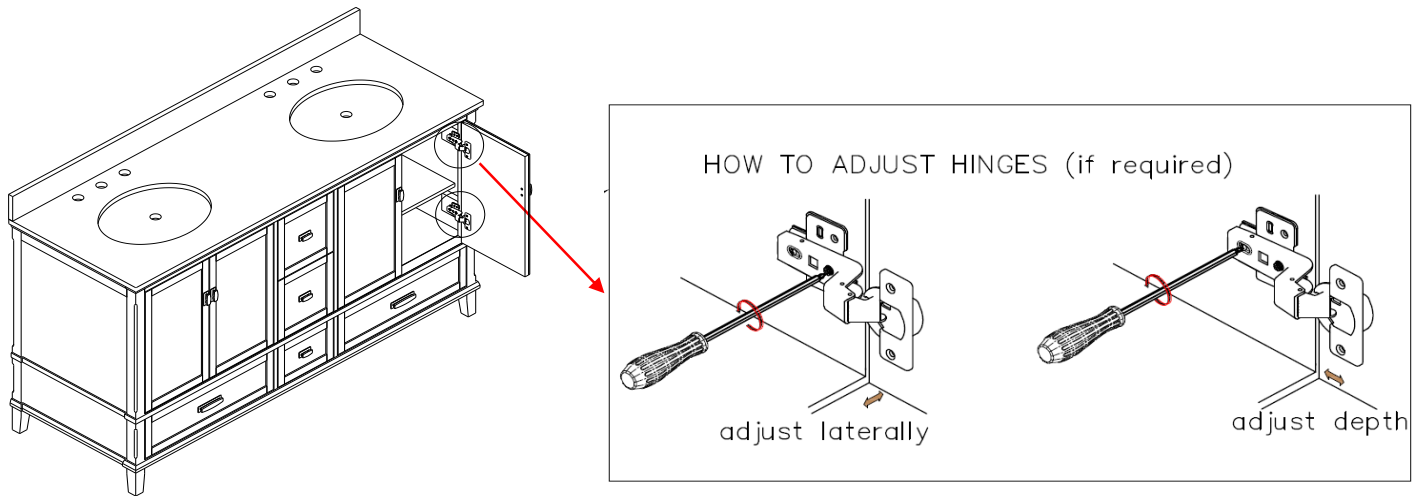
NOTE: Allow 24 hours for the silicone to fully dry before exposing it to water or cleaning products.



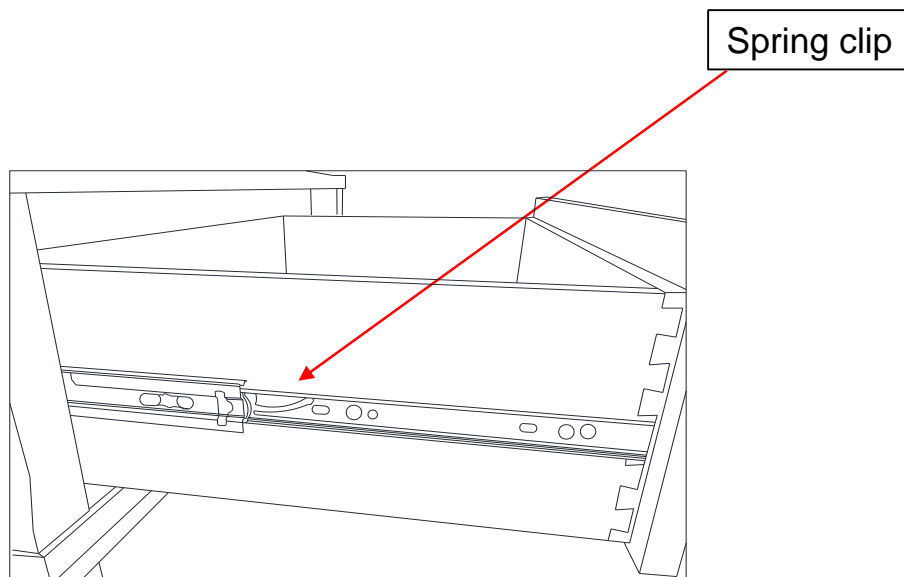
60" Bathroom Vanity

DA8050G-D / DA8050W-D

The door alignment was set at the factory, but could have shifted during transit. Floors can also be uneven, causing doors to be misaligned. Adjust the hinges, if required.



The drawer(s) can be removed, if ever required. Locate the spring clip on both sides on the drawer glide. At the same time, press the clips and pull the drawer out. To reinsert, simply align the 2 sides of the drawer glides and slide in until fully inserted.



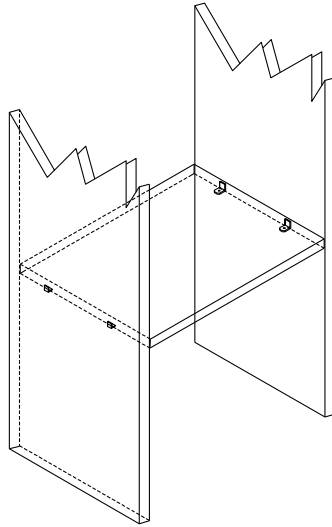
60" Bathroom Vanity

DA8050G-D / DA8050W-D

The shelves were installed at the factory, but can be un-installed if desired. Follow below drawing to uninstall/install the shelves.

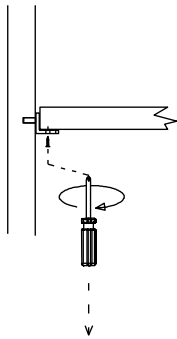
Uninstall: Unscrew the shelf using screw driver (not included). Take out the shelf and shelf holder. Keep them for future use.

Install: Attach the shelf holder to the sides. Attach shelf to the shelf holder using screw driver.

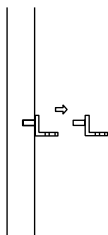


uninstall

1

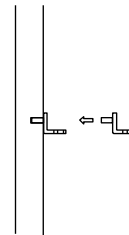


2

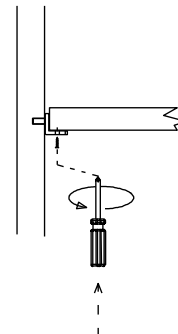


install

1



2

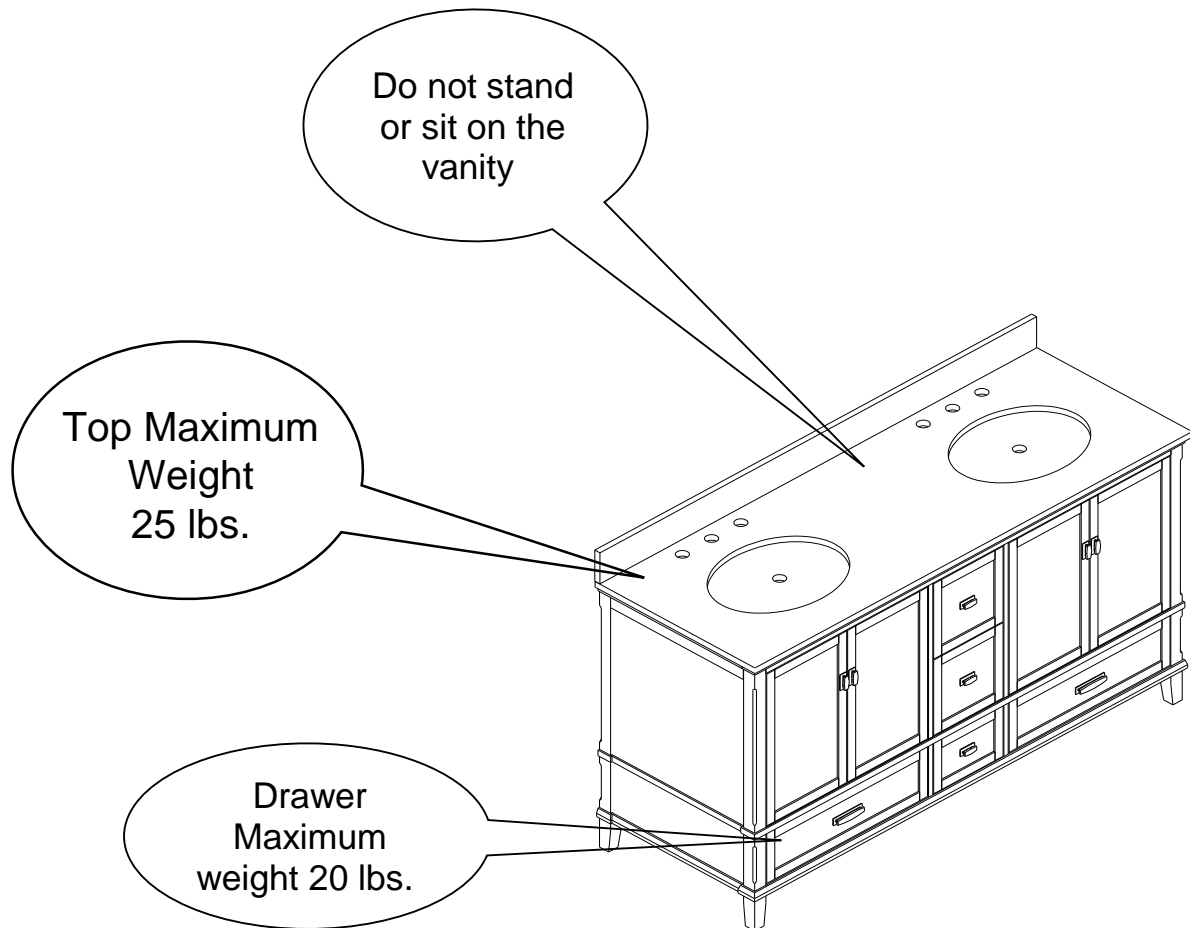


60" Bathroom Vanity

DA8050G-D / DA8050W-D



CAUTION: This unit is intended for use only with the products and/or maximum weights indicated. Use with other products and/or products heavier than the maximum weights indicated may result in instability or cause possible injury.



That's it ! Enjoy your bathroom vanity.

Contact us before returning to the Retailer

Tel #: 1-800-267-1739

E-Mail: cs@dhpffurniture.com

Web Support: www.dorelliving.com



Tocador de baño de 60"

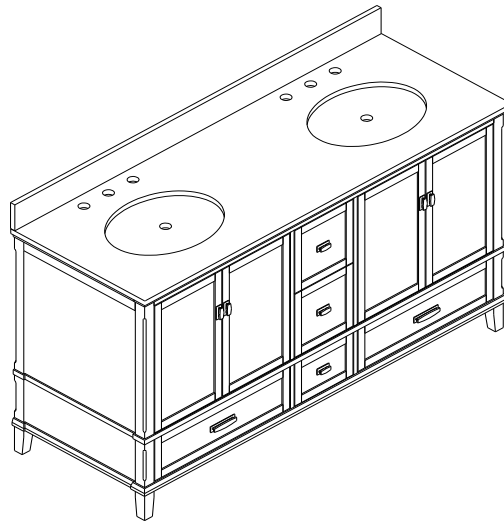
Modelo No:	CODIGO UPC:	Color:
DA8050G-D	0-65857-20793-4	Gris
DA8050W-D	0-65857-20794-1	Blanco

¡Felicitaciones por su nueva compra de un mueble! Los muebles de la línea **Dorel Living** han sido diseñados con la calidad, la comodidad y el estilo en mente. Estamos seguros de que este mueble le servirá por muchos años con su comodidad excepcional.

Le recomendamos que antes de comenzar a armarlo se familiarice con su nueva compra y tome unos minutos de su tiempo para leer este manual. Contiene información importante sobre nuestra garantía y consejos de cuidados para que su mueble siempre conserve su apariencia de nuevo.

Para obtener más ideas de muebles inspirantes, visite nuestro sitio web en www.dorelliving.com

También puede mantenerse informado de todas las últimas tendencias suscribiéndose a nuestra página en [Facebook page](#).
e [Instagram page](#).



Fecha de compra: ____ / ____ / ____

Número de lote: _____
(tomado del cartón)

Preguntas, inquietudes, partes que faltan? La satisfacción del cliente es importante para nosotros en Dorel Asia. **CONTACTE NUESTRO DEPARTAMENTO DE SERVICIO AL CLIENTE ANTES DE DEVOLVER EL PRODUCTO A LA TIENDA.**

Nuestros agentes están disponibles de lunes a viernes de 8am a 5pm (EST) para atender su llamada y responder a cualquier pregunta. Para un servicio más rápido, siempre tenga listo el número de modelo al contactarnos. Número gratuito: 1-800-267-1739

También puede comunicarse con nosotros por correo electrónico o visitando nuestro sitio web haciendo clic en los enlaces de Soporte:
cs@dhpffurniture.com
www.dorelliving.com

NOTA: ESTE MANUAL DE INSTRUCCIONES CONTIENE INFORMACIÓN DE SEGURIDAD IMPORTANTE. POR FAVOR, LÉALO Y CONSÉRVELO PARA CONSULTARLO EN EL FUTURO.

SERVICIO AL CLIENTE

También puede contactarnos escribiendo a la dirección que figura a continuación. Por favor incluya el número de modelo del producto, el color y una descripción detallada de su pregunta.

Dorel Living - Customer Service Department
12345 Albert-Hudon Boulevard, Suite 100
Montreal, Quebec
Canada, H1G 3L1

NOTAS E INSTALACIÓN

- * Lea atentamente las instrucciones antes de comenzar la instalación.
- * Asegúrese de tener todas las piezas y componentes antes de comenzar el ensamblaje.
- * Grifo, Desagüe, Silicona y todos los demás componentes, herramientas y accesorios de plomería no están incluidos.
- * La manipulación del producto requiere dos personas.
- * El tiempo estimado para la instalación es de 30 minutos (excluyendo el trabajo de plomería)
- * Asegúrese de que se respeten todos los códigos de construcción y plomería. Recomendamos encarecidamente el uso de un plomero con licencia para instalar el grifo y la plomería.
- * Asegúrese de que el tocador esté instalado en un piso nivelado. La falta de uniformidad puede hacer que el tocador se desalinee, dando como resultado una torsión del gabinete. Repare cualquier área desigual con cuñas.

CUIDADO, LIMPIEZA Y MANTENIMIENTO

Regularmente, quítele el polvo con un paño suave y sin pelusas para evitar que la suciedad se acumule. De vez en cuando puede usar un paño húmedo para limpiar la superficie, séquela inmediatamente. No use productos abrasivos que puedan dañar el pulido. La exposición excesiva a la luz del sol y cambios de temperatura o de humedad extremos pueden dañar la madera.

Use posavasos para evitar la formación de marcas de humedad y trébedes para protegerlos de los elementos calientes. Cubra las hojas de extensión (si corresponde) con una tela protectora suave antes de guardarlas. No deslice objetos sobre la superficie; siempre levántelos. Revise todos los pernos, tornillos y sujetadores periódicamente y apriételes si es necesario.

La parte superior de piedra del tocador es resistente, pero se debe tener cuidado para preservar su apariencia. No coloque electrodomésticos calientes directamente en la encimera, como planchas de rizar y secadores de cabello. Limpie los derrames inmediatamente. Para manchas más difíciles, use un limpiador de Granito/Piedra no abrasivo.

GARANTÍA LIMITADA DE 1 AÑO

Dorel garantiza que este producto está libre de defectos de material y mano de obra y se compromete a remediar cualquier defecto de este tipo. Esta garantía cubre 1 año a partir de la fecha de compra original. Esta garantía es válida solamente con presentación de una prueba de compra. Esto se limita a la reparación o reemplazo de componentes defectuosos del mueble y no se incluye ningún trabajo de ensamblaje. Esta garantía no se aplica a ningún producto que haya sido mal ensamblado, sujeto a mal uso o abuso, o que haya sido alterado o reparado de cualquier manera. Esta garantía le da derechos legales específicas y usted puede también tener otros derechos que varían de estado a estado.

La garantía NO cubre:

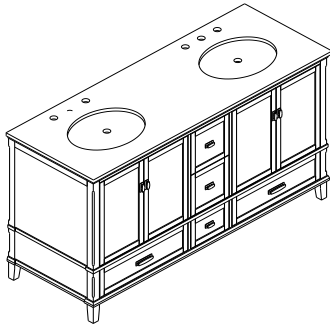
- * Tocadores de baño instalados con defectos visuales obvios. Cualquier defecto de fabricación o daños causados por el envío se deben informar antes de la instalación.
- * Daños al gabinete, fregadero o encimera como resultado de una instalación de plomería incorrecta.
- * Daños causados por inundaciones o agua estancada de tuberías con fugas, grifos y/o electrodomésticos.



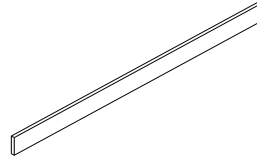
ADVERTENCIA: Si este producto está dañado y/o ciertas piezas faltan o están rotas, NO LO USE.

Tocador de baño de 60'' DA8050G-D / DA8050W-D

LISTA DE PIEZAS



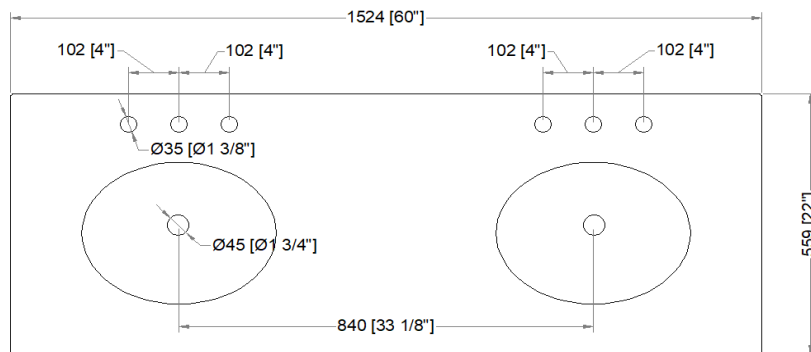
TOCADOR
Parte A - 1 PZA



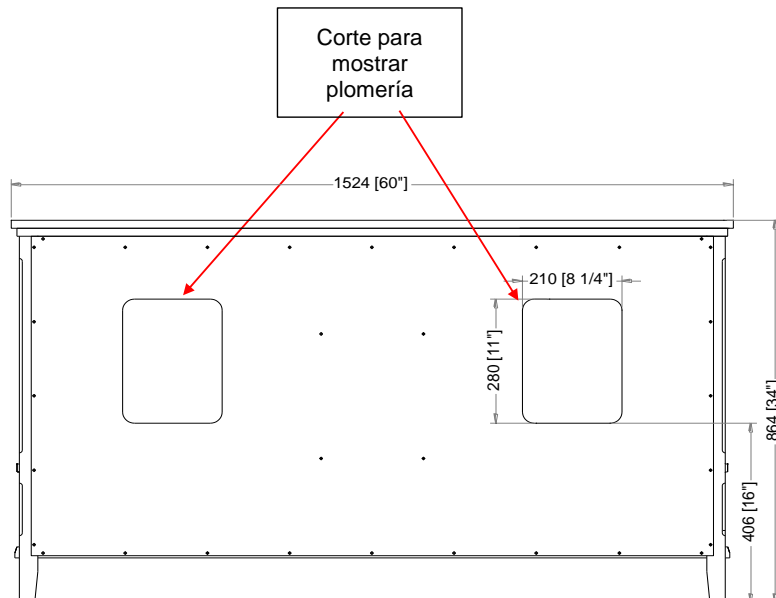
PROTECTOR CONTRA SALPICADURAS
Parte B - 1 PZA

DIMENSIONES: milímetros [pulgadas]

VISTA DE ARRIBA



VISTA POSTERIOR

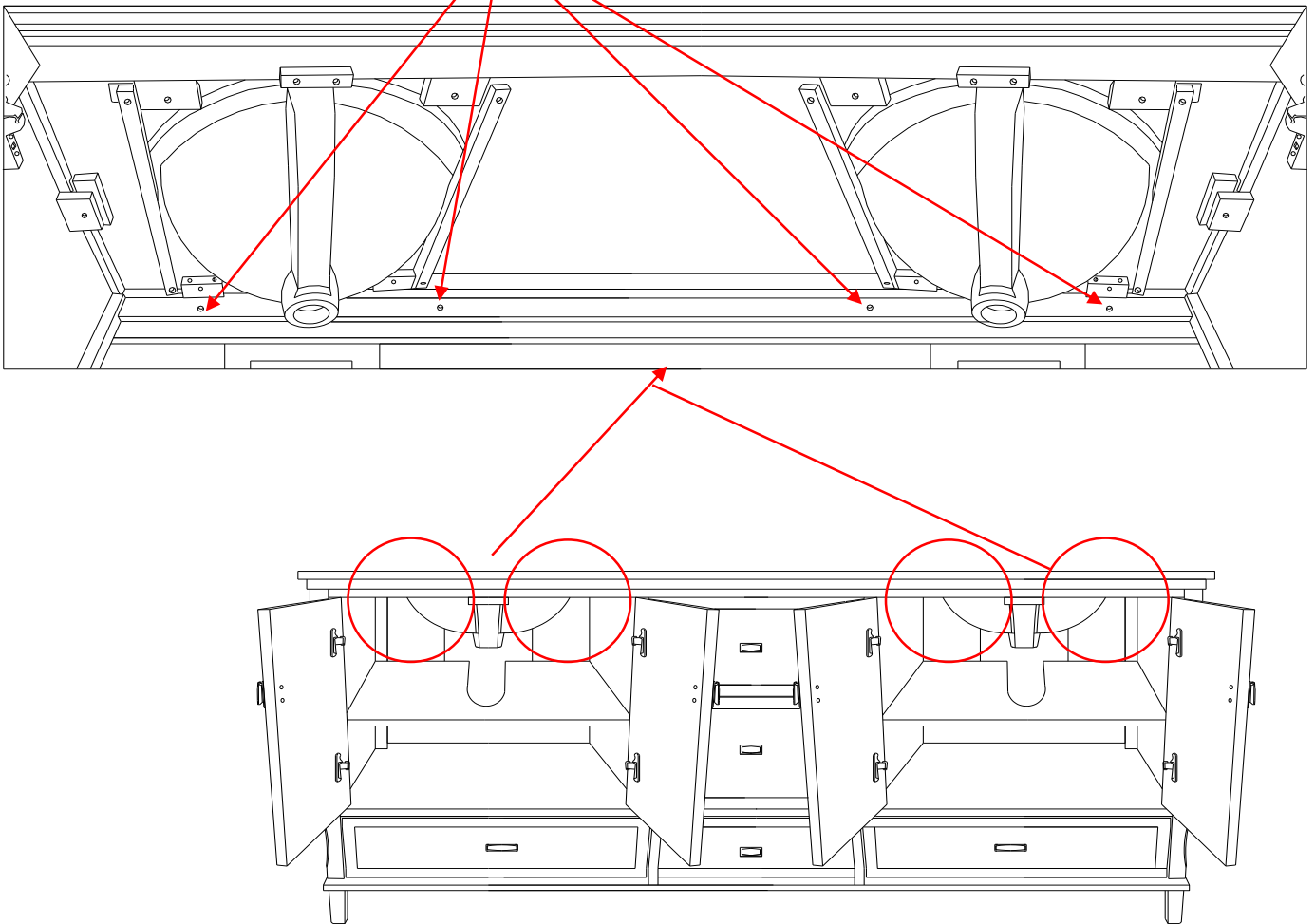


Tocador de baño de 60” DA8050G-D / DA8050W-D

ETAPA 1:

- * Coloque el tocador en la ubicación deseada.
- * Asegúrese que el tocador esté nivelado. Ajuste con cuñas, si es necesario.
- * Ubique los travesaños de la pared y fije el tocador a la pared con tornillos para madera (no incluidos).
- * Instale el grifo y todas las tuberías.
- * Asegúrese de que no haya fugas de agua.

Ubique los travesaños de la pared
y use este riel para asegurar el
tocador a la pared



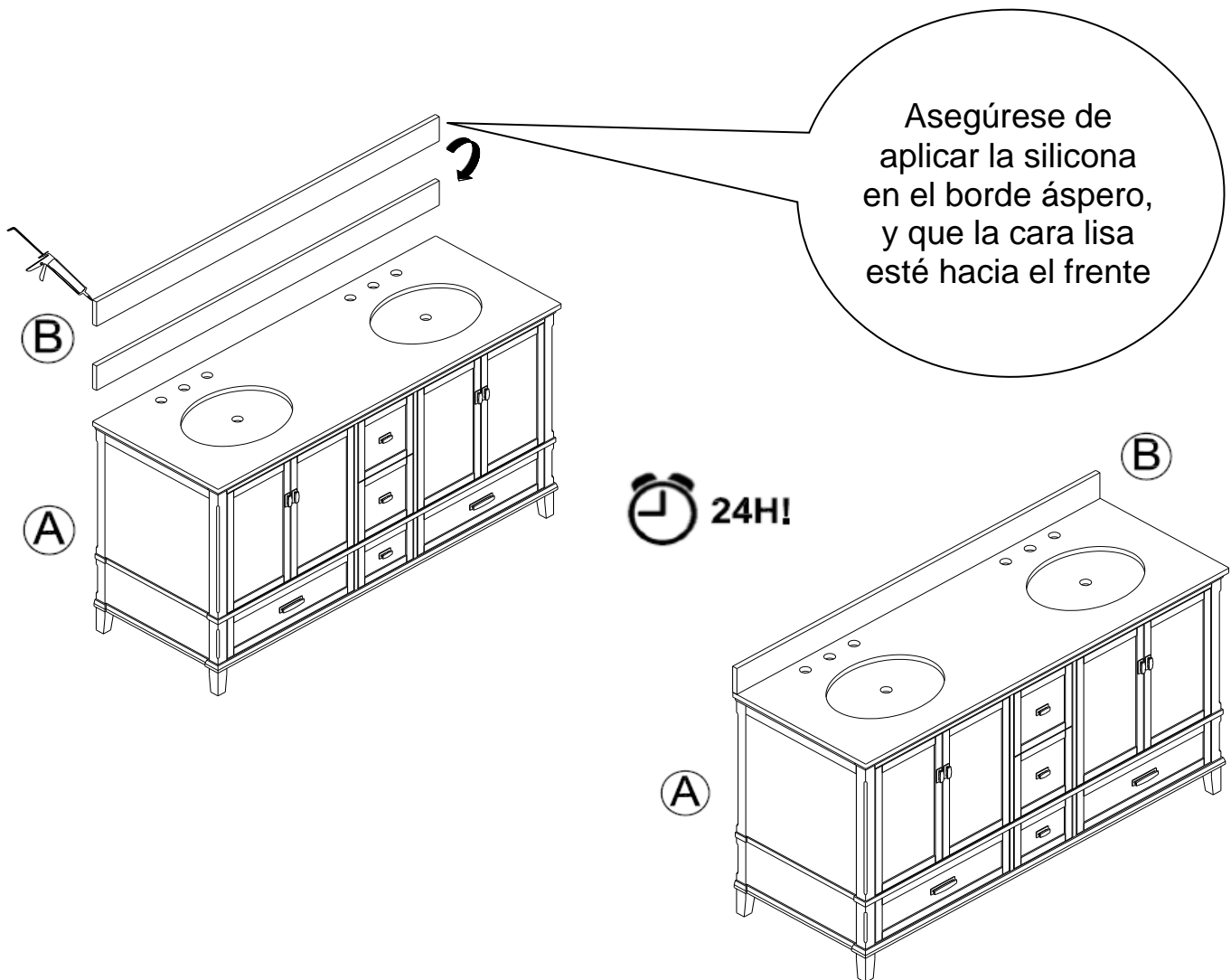
Tocador de baño de 60” DA8050G-D / DA8050W-D

ETAPA 2 (si se desea):

* Con el tocador en su ubicación y todas las tuberías instaladas, aplique una línea de silicona en el borde inferior del protector contra salpicaduras y fíjela al tocador.

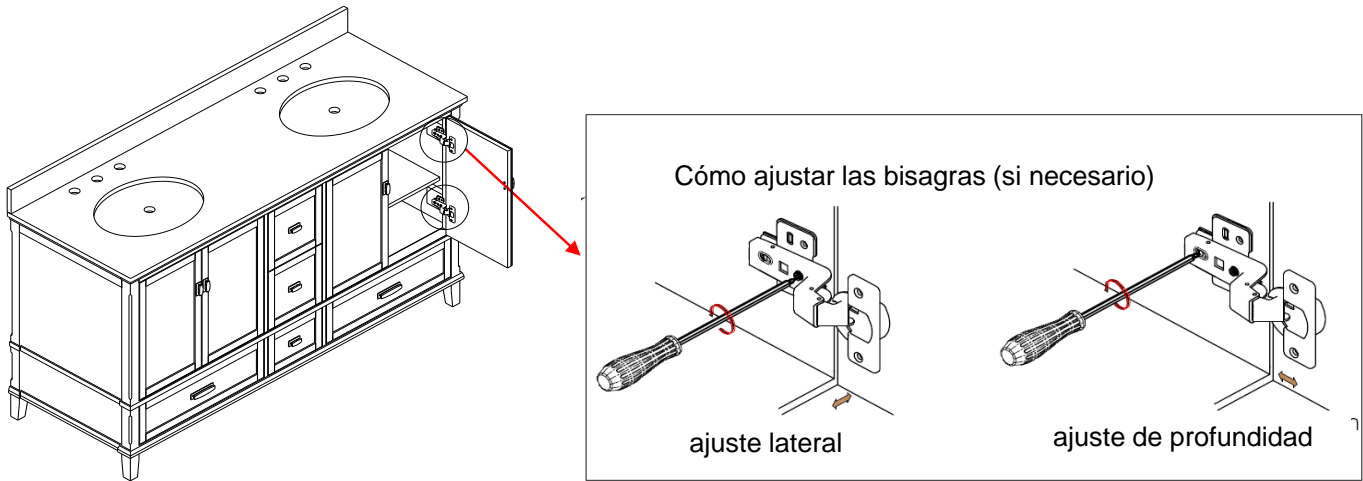
* Limpie todo exceso de silicona inmediatamente.

NOTA: Espere 24 horas para que la silicona se seque completamente antes de exponerla al agua o productos de limpieza.

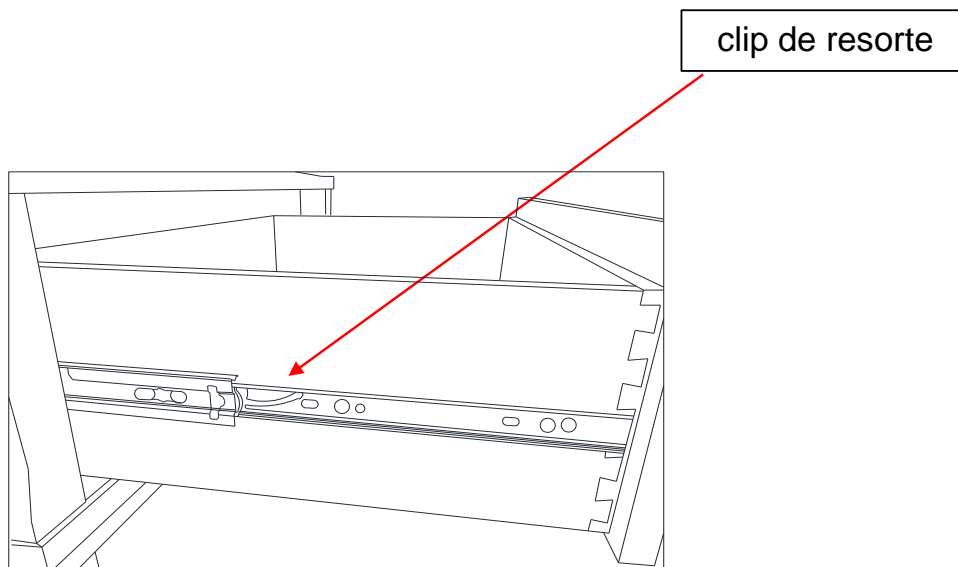


Tocador de baño de 60” DA8050G-D / DA8050W-D

La alineación de puertas se hizo en la fábrica, pero pudo haberse desalineado durante el transporte. Los pisos también pueden estar desiguales, causando que las puertas se desalineen. Ajuste las bisagras, si es necesario.



El (los) cajón (es) se pueden quitar, si alguna vez se requiere. Ubique el clip de resorte en ambos lados del deslizador del cajón. Presione los clips al mismo tiempo, y saque el cajón. Para volver a colocar el (los) cajón (es), simplemente alinee los 2 lados de los deslizadores del cajón y deslícelos hasta que estén completamente insertados.



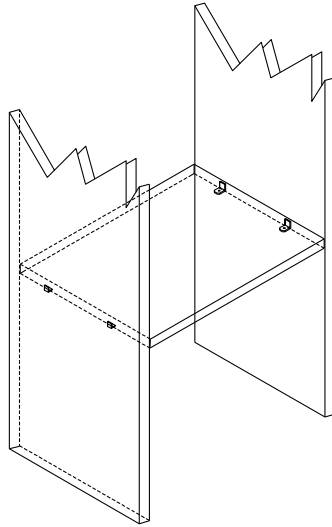
Tocador de baño de 60”

DA8050G-D / DA8050W-D

Los estantes se instalaron en la fábrica, pero se pueden desinstalar si se desea. Siga el dibujo a continuación para desinstalar / instalar los estantes.

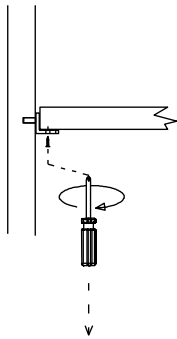
Desinstalar: desenrosque el estante con un destornillador (no incluido). Saque el estante y el soporte del estante. Guardelos para uso futuro.

Instalar: fije el soporte del estante a los lados. Fije el estante al soporte del estante con un destornillador.

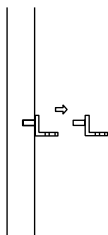


uninstall

1

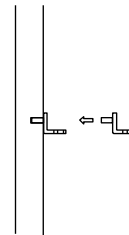


2

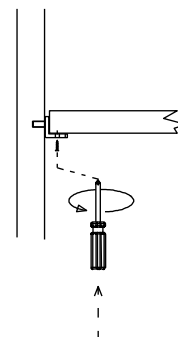


install

1



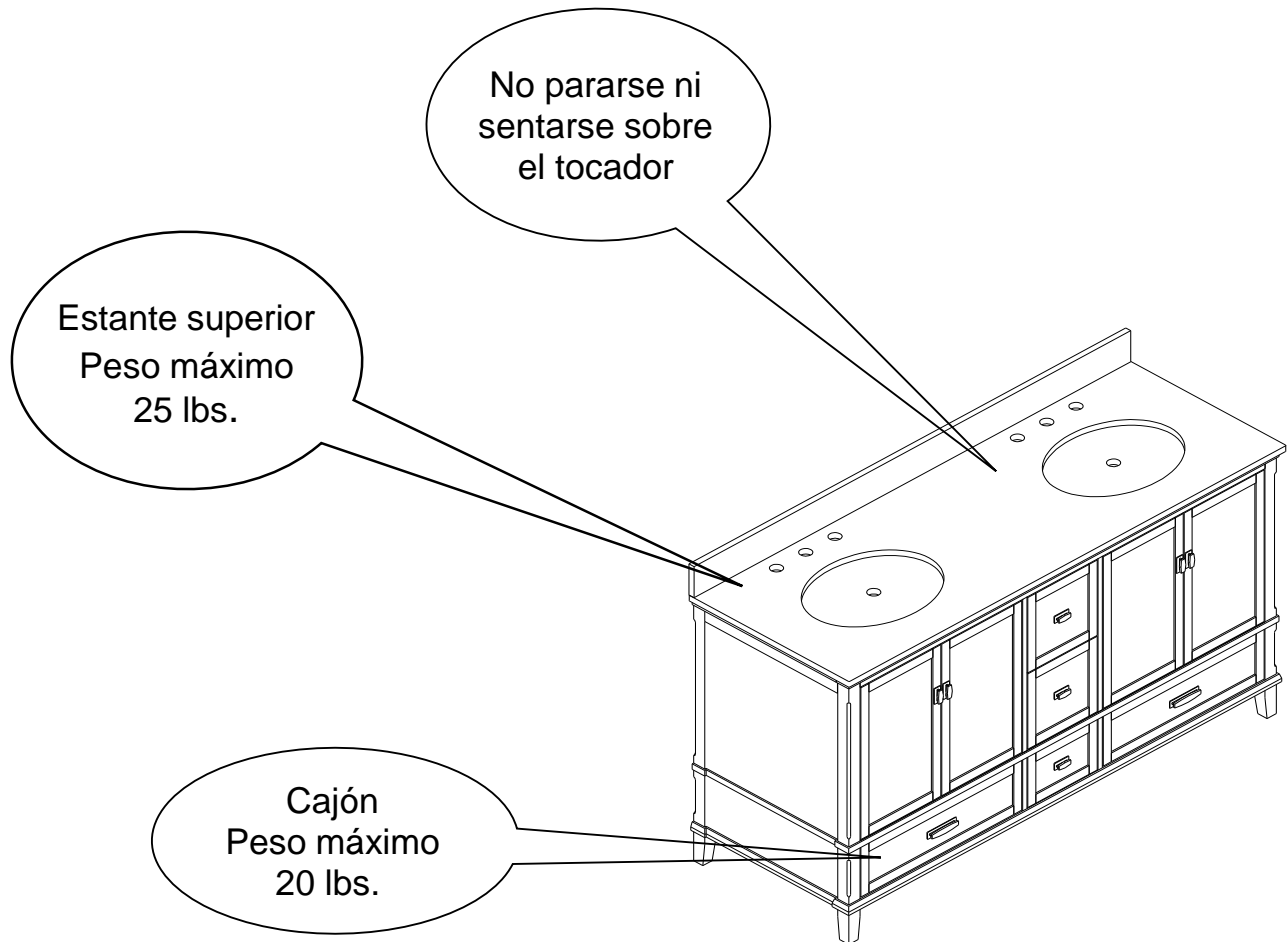
2



Tocador de baño de 60” DA8050G-D / DA8050W-D



PRECAUCIÓN: Esta unidad está diseñada para ser utilizada únicamente con los productos y/o pesos máximos indicados. Su uso con otros productos y/o productos más pesados que los pesos máximos indicados puede provocar inestabilidad o causar lesiones.



¡Listo! Disfrute de su tocador de baño.

Contáctenos antes de regresar el producto a la tienda

Tel #: 1-800-267-1739

Correo: cs@dhpffurniture.com

Soporte web: www.dorelliving.com

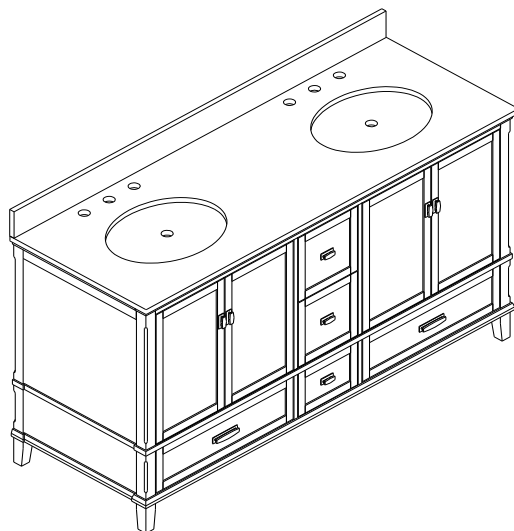
Meuble-lavabo de 60 po

Modèle No:	Code UPC:	Couleur:
DA8050G-D	0-65857-20793-4	Gris
DA8050W-D	0-65857-20794-1	Blanc

Félicitations pour votre dernier achat d'un meuble ! Les meubles de la ligne **Dorel Living** ont été conçus ayant en tête la qualité, la commodité et le style. Nous sommes convaincus que ce meuble vous servira durant de nombreuses années avec un confort exceptionnel.

Nous vous encourageons à vous familiariser avec les caractéristiques de votre nouveau meuble avant de commencer l'assemblage ; prenez donc quelques minutes pour lire ce manuel. Il contient de l'information importante concernant notre garantie et des conseils d'entretien pour vous assurer de garder votre meuble aussi beau qu'aux premiers jours.

Pour trouver d'autres idées inspirantes, veuillez visiter notre site web à www.dorelliving.com
Vous pouvez aussi souscrire à notre page [Facebook](#) pour être à la fine pointe de toutes les dernières tendances.
et [Instagram page](#).



Date d'achat: ____ / ____ / ____

Numéro de lot: _____
(sur la boîte)

Des questions, des préoccupations, des pièces manquantes? La satisfaction du client est importante pour nous chez Dorel Asia. **CONTACTEZ NOTRE SERVICE À LA CLIENTÈLE AVANT DE RETOURNER LE PRODUIT AU DÉTAILLANT.**

Nos agents sont disponibles du lundi au vendredi de 8h à 17h (HNE) pour prendre votre appel et répondre à vos questions. Pour un service plus rapide, ayez toujours le numéro de modèle à portée de main lorsque vous nous contactez.

Sans frais #: 1-800-267-1739

Vous pouvez également nous joindre par courriel ou en visitant notre site Web et en cliquant sur les liens de support:

cs@dhpffurniture.com

www.dorelliving.com

NOTE: CE MANUEL D'INSTRUCTIONS CONTIENT INFORMATION DE SÉCURITÉ **IMPORTANTE**.
VEUILLEZ LE LIRE ET LE CONSERVER POUR RÉFÉRENCE ULTÉRIEURE.

SERVICE À LA CLIENTÈLE

Vous pouvez également nous contacter en écrivant à l'adresse ci-dessous. S'il vous plaît inclure le numéro de modèle du produit, la couleur et une description détaillée de votre demande.

Dorel Living - Customer Service Department
12345 Albert-Hudon Boulevard, Suite 100
Montreal, Quebec
Canada, H1G 3L1

NOTES ET INSTALLATION

- * Lisez attentivement les instructions avant de commencer l'installation.
- * Assurez-vous que toutes les pièces et les composants sont présentes avant de commencer l'assemblage.
- * Robinet, drain, silicone et tous les autres composants, outils et quincaillerie de plomberie ne sont pas inclus.
- * La manipulation nécessitera deux personnes.
- * Le temps d'installation estimé est de 30 minutes (excluant les travaux de plomberie).
- * S'assurer que tous les codes du bâtiment et de la plomberie sont respectés. Nous recommandons fortement l'utilisation d'un plombier autorisé pour installer le robinet et la plomberie.
- * Assurez-vous que le meuble-lavabo est installé sur un plancher plat. Les irrégularités peuvent entraîner un désalignement du meuble-lavabo, ce qui entraîne une torsion de l'armoire. Réparer les zones inégales avec des cales.

SOIN, NETTOYAGE ET ENTRETIEN

Dépoussiérez régulièrement avec un chiffon doux et non pelucheux pour éviter l'accumulation de saleté. Un chiffon humide peut être utilisé occasionnellement pour nettoyer la surface. Sécher immédiatement. N'utilisez pas d'abrasifs qui pourraient endommager la finition. Une exposition excessive à la lumière du soleil et des changements extrêmes de température et d'humidité peuvent endommager les meubles en bois.

Utilisez des sous-verres pour éviter la formation de taches d'humidité et de sous-plats pour protéger des éléments chauds. Couvrir les extensions (le cas échéant) avec un tissu protecteur doux avant de les ranger. Ne faites pas glisser d'objets sur la surface - soulevez-les toujours. Vérifiez régulièrement tous les boulons, vis et fixations et serrez-les si nécessaire.

Le dessus en pierre d'ingénierie est durable, mais il faut veiller à préserver son apparence. Ne placez pas d'appareils chauds directement sur le comptoir, comme des fers à friser ou des sècheurs à cheveux chauds. Essuyez les déversements immédiatement. Pour les taches plus tenaces, utilisez un nettoyant Granite/Pierre non-abrasif.

GARANTIE LIMITÉE DE 1 AN

Dorel garantit que son produit est exempt de défauts de matériaux et de fabrication et accepte de remédier à un tel défaut. Cette garantie couvre un (1) an à partir de la date d'achat originale. Cette garantie est valable uniquement sur présentation d'une preuve d'achat. Cette garantie se limite exclusivement à la réparation ou au remplacement de pièces défectueuses du mobilier et aucun travail d'assemblage n'est inclus. Cette garantie ne s'applique pas à un produit qui a été assemblé incorrectement, soumis à une mauvaise utilisation ou abus, ou qui a été modifié ou réparé de quelque façon. L'usure, les déchirures ou la décoloration ne sont pas couverts par cette garantie. Cette garantie vous donne des droits légaux spécifiques et vous pouvez également avoir d'autres droits qui varient d'un état à l'autre.

La garantie NE COUVRE PAS:

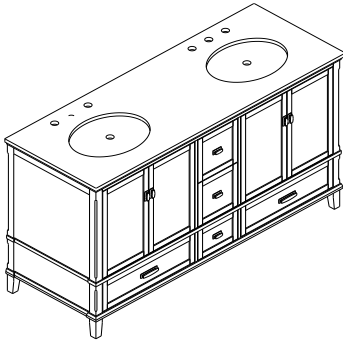
- * Les meuble-lavabos installées avec des défauts visuels évidents. Tout défaut de fabrication ou dommage dû à l'expédition doit être signalé avant l'installation.
- * Les dommages à l'armoire, à l'évier ou au comptoir résultant d'une mauvaise installation de plomberie.
- * Les dommages causés par l'inondation ou l'eau stagnante des tuyaux, des robinets et / ou des appareils ménagers qui fuient.



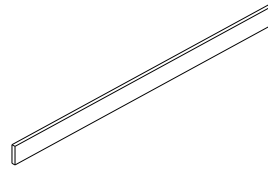
AVERTISSEMENT: Si ce produit est endommagé, et/ou des pièces sont brisées ou manquantes, NE PAS UTILISER.

Meuble-lavabo de 60 po DA8050G-D / DA8050W-D

LISTE DE PIÈCES



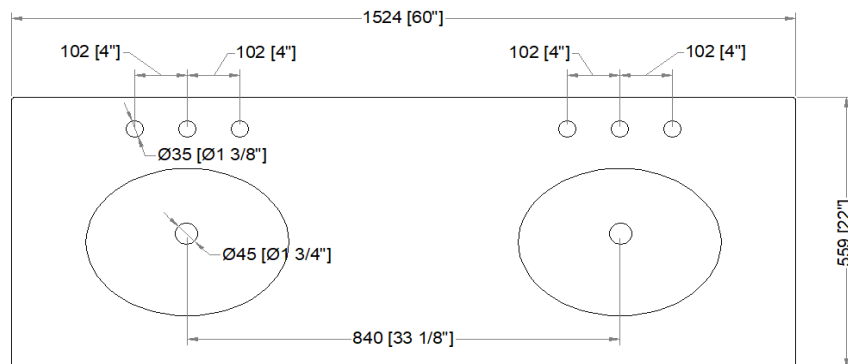
MEUBLE LAVABO
Partie A - 1 PCE



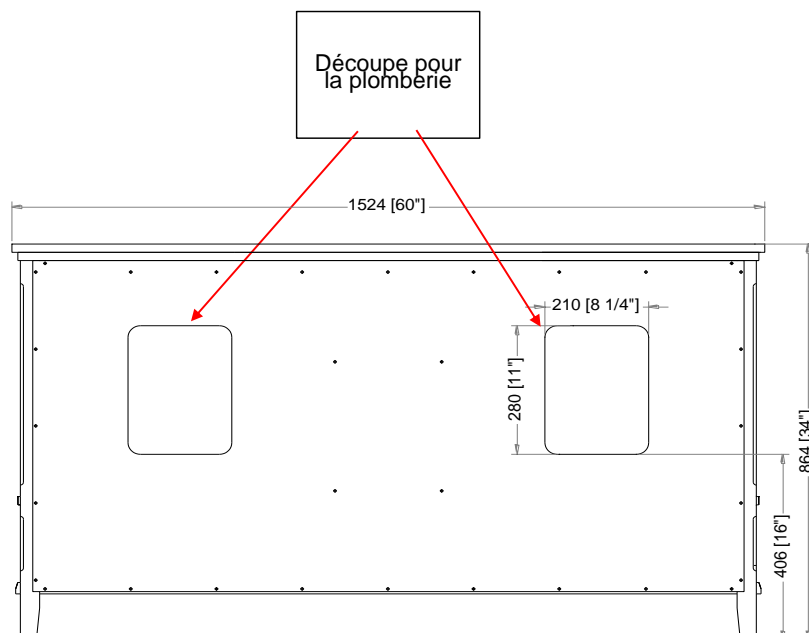
DOSSERET
Partie B - 1 PCE

DIMENSIONS: millimètres [pouces]

VUE DE DESSUS



VUE DERRIÈRE

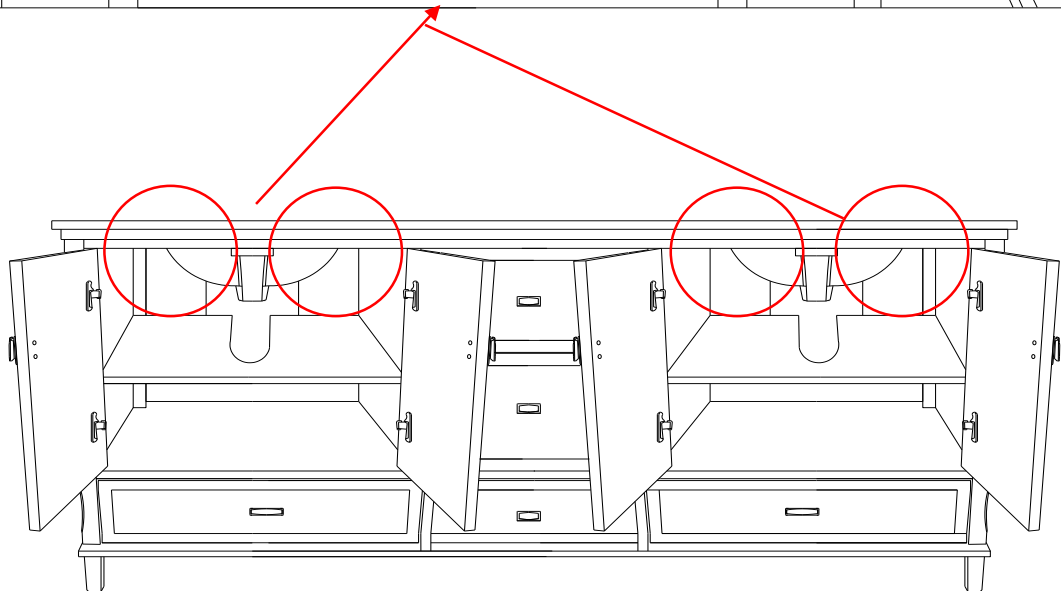
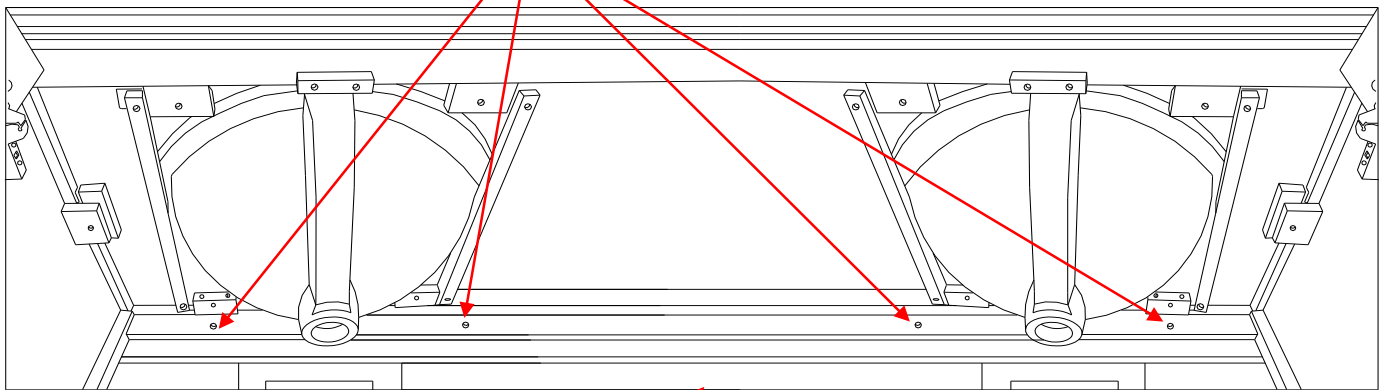


Meuble-lavabo de 60 po DA8050G-D / DA8050W-D

ÉTAPE 1:

- * Placez le meuble-lavabo à l'endroit désiré.
- * Assurez-vous que la vanité est de niveau. Insérez des cales pour corriger, si nécessaire.
- * Localisez les montants derrière le mur et y fixez le meuble-lavabo au mur à l'aide de vis à bois (non fournies).
- * Installez le robinet et toute la plomberie.
- * Assurez-vous qu'il n'y a pas de fuite d'eau.

Localiser les montants derrière le mur et utiliser ce rail pour y fixer le meuble au mur



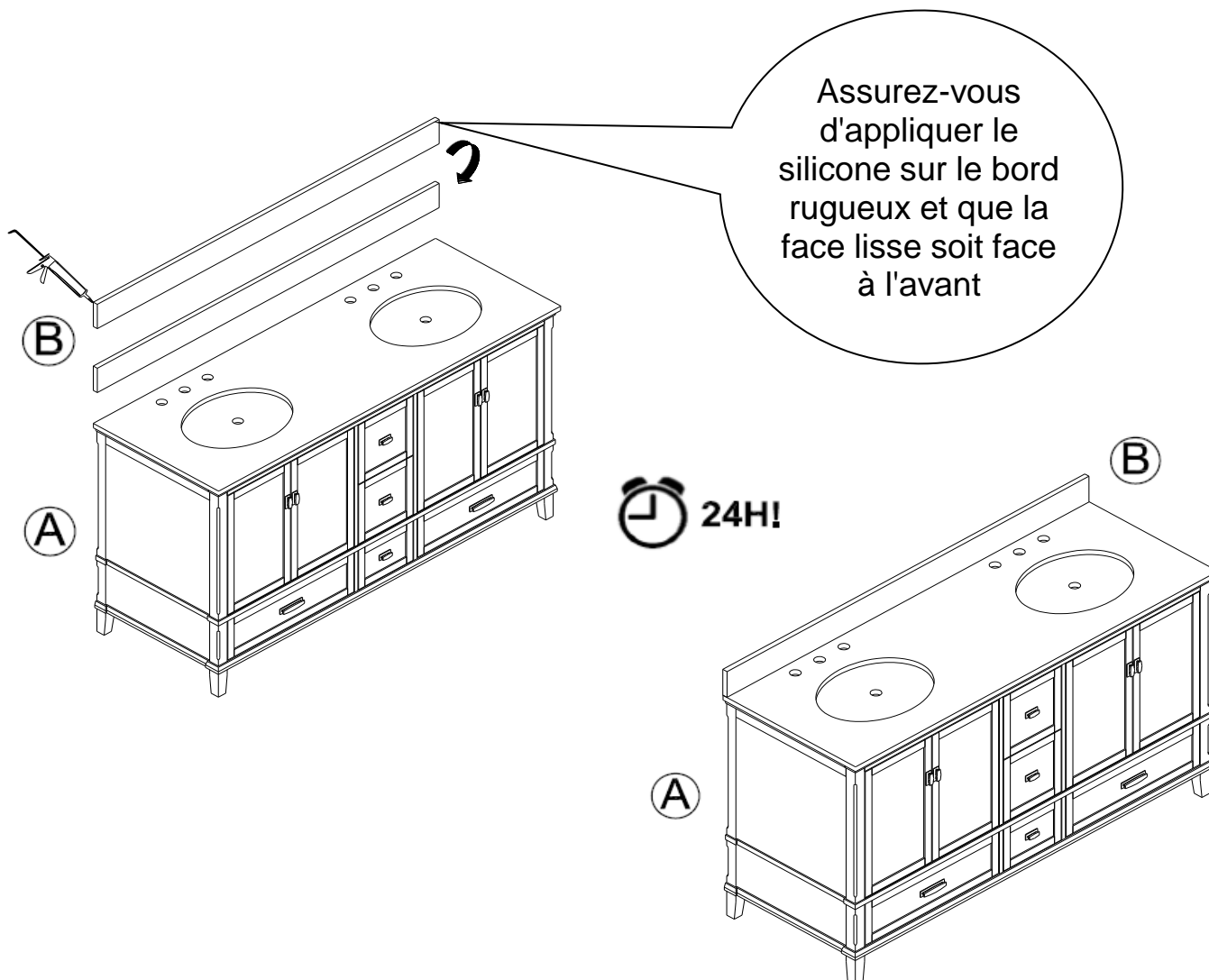
Meuble-lavabo de 60 po DA8050G-D / DA8050W-D

ÉTAPE 2 (si désiré):

* Avec le meuble-lavabo dans son emplacement et toute la plomberie en place, appliquez un cordon de silicone sur le bord inférieur du dosseret et fixez-le au meuble-lavabo.

* Essuyez tout excès de silicone immédiatement.

NOTE: Attendre 24 heures pour que le silicone sèche complètement avant de l'exposer à l'eau ou aux produits de nettoyage.



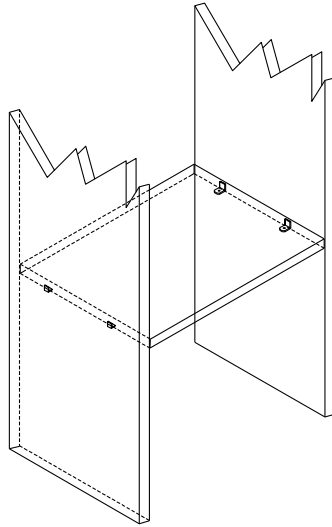
Meuble-lavabo de 60 po

DA8050G-D / DA8050W-D

Les étagères ont été installées à l'usine, mais peuvent être désinstallées si vous le souhaitez. Suivez le dessin ci-dessous pour désinstaller / installer les étagères.

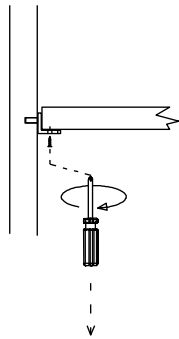
Désinstallation: Dévissez la tablette à l'aide d'un tournevis (non fourni). Sortez l'étagère et son support. Conservez-les pour une utilisation future.

Installer: Fixez le support de tablette sur les côtés. Fixez l'étagère au support d'étagère à l'aide d'un tournevis.

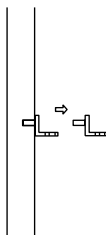


uninstall

1

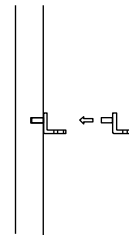


2

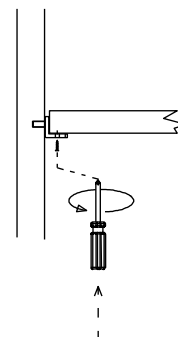


install

1

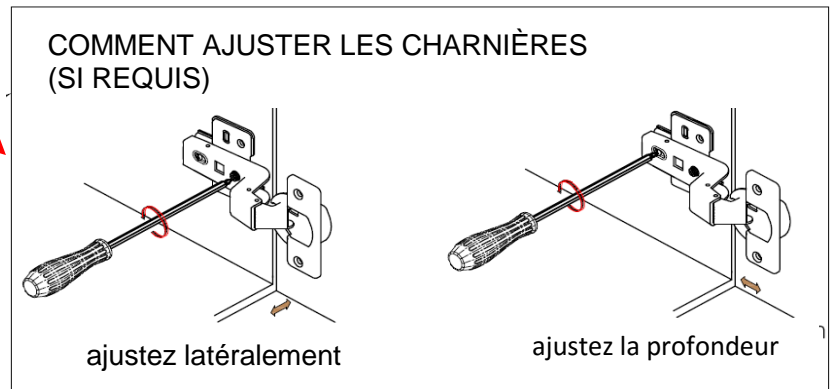
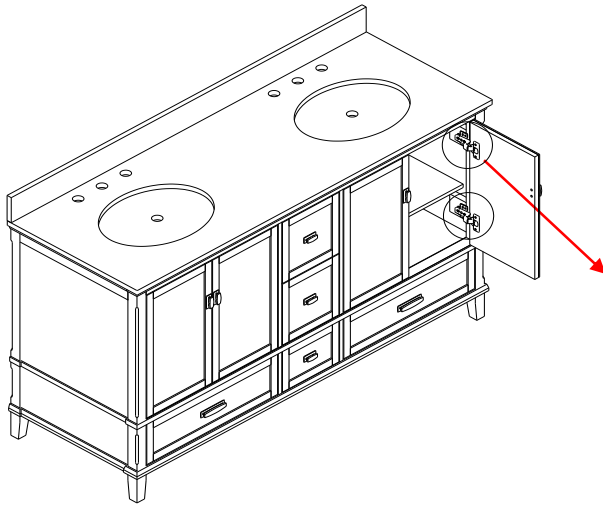


2

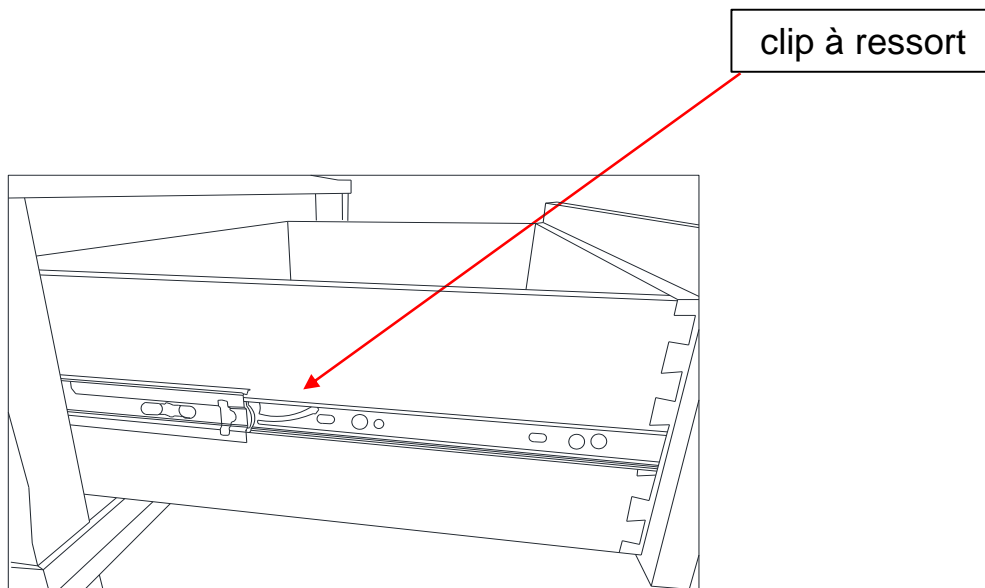


Meuble-lavabo de 60 po DA8050G-D / DA8050W-D

L'alignement de la porte a été réglé en usine, mais pourrait s'être déplacé pendant le transport. Les planchers peuvent également être inégaux, ce qui désaligne les portes. Ajustez les charnières, si nécessaire.

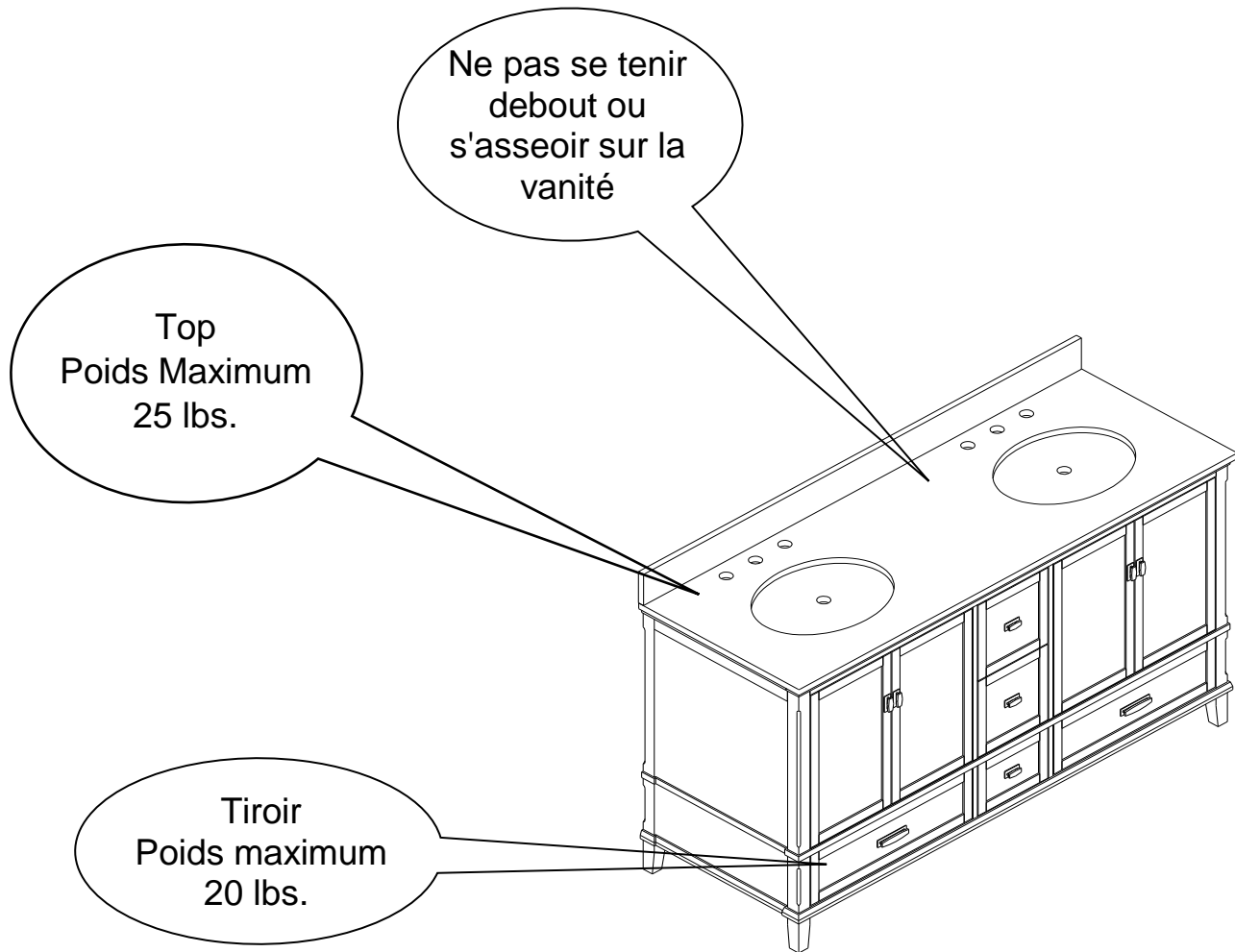


Le (s) tiroir (s) peuvent être enlevés, si nécessaire. Localisez le clip à ressort des deux côtés sur la glissière du tiroir. En même temps, appuyez sur les clips et sortez le tiroir. Pour réinsérer, il suffit d'aligner les 2 côtés des glissières du tiroir et de les insérer complètement.



Meuble-lavabo de 60 po DA8050G-D / DA8050W-D

! **ATTENTION:** Cette unité est conçue pour être utilisée seulement avec les produits et/ou les poids maximum indiqués. L'utilisation avec d'autres produits et/ou des produits plus lourds que les poids maximum indiqués peut entraîner de l'instabilité et causer des blessures



Voilà! Profitez de votre meuble-lavabo.

Contactez-nous avant de retourner au détaillant

Tel #: 1-800-267-1739

courrier électronique: cs@dhpffurniture.com

Support web: www.dorelliving.com