

# DOREL ASIA

---



**Model No:**

DL9041  
DL9041-GR  
DL9041-TL  
DL9041-BL

## ROCKER

**UPC CODE:**

0-65857-20979-2  
0-65857-20980-8  
0-65857-20981-5  
0-65857-20982-2

**NOTE:**

THIS INSTRUCTION BOOKLET  
CONTAINS **IMPORTANT** SAFETY  
INFORMATION. PLEASE READ AND  
KEEP FOR FUTURE REFERENCE.



Lot number:  
(TAKEN FROM CARTON)

\_\_\_\_\_

Date of purchase:

\_\_\_\_ / \_\_\_\_ / \_\_\_\_

**DO NOT RETURN PRODUCT TO THE RETAILER**

If a part is missing or damaged, contact our customer service  
department. We will replace the part  
**FREE** of charge.

Tel #: 1-800-267-1739  
E-Mail: cs@dhpffurniture.com

## CUSTOMER SERVICE

You can also contact us by writing to the address listed below. Please include the product model number, color and a detailed description of your enquiry.

**DHP Consumer Services**  
**12345 Albert-Hudon Boulevard, Suite 100**  
**Montreal, Quebec**  
**Canada, H1G 3L1**

## NOTES AND INSTALLATION

- \* Ensure that all parts and components are located before beginning assemble.
- \* Assemble on soft surfaces to prevent damage to the product finish.
- \* Read all instructions before use of the recliner.
- \* **Do not** use the unit if it is damaged or broken.
- \* Caution: Adult assembly required.
- \* Assembly will require 2 people.
- \* Estimated assembly time: 10 minutes.


## CARE, CLEANING AND MAINTENANCE

Dust regularly with a soft, dry cloth to prevent soil build-up. Keep away from heat to avoid glazing, melting or scorching. Use a professional cleaning service to clean the fabric.

Check all bolts, screws and fasteners periodically and tighten them if necessary.

## 1-YEAR LIMITED WARRANTY


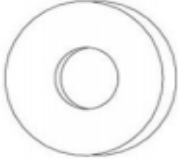



Dorel warrants its product to be free from defects in material and workmanship and agrees to remedy any such defect. This warranty covers 1 year from the date of original purchase from authorized retailers. This warranty is valid only upon presentation of proof of purchase. This is solely limited to the repair or replacement of defective furniture components and no assembly labor is included. This warranty does not apply to any product which has been improperly assembled, subjected to misuse or abuse or which has been altered or repaired in any way. The warranty does not cover wearing, tearing, fading or splitting of the fabric (where applicable). This warranty gives you specific legal rights and you may also have other rights which vary from State to State or Province to Province.

 **WARNING: Should this product become damaged, and/or components are broken or missing, DO NOT USE.**


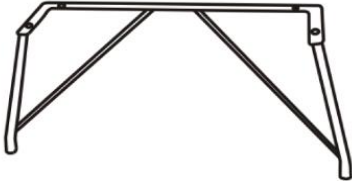
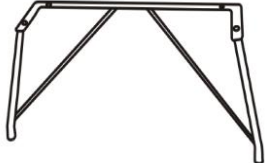

# ROCKER

**DL9041 / DL9041-GR / DL9041-TL / DL9041-BL**

## HARDWARE LIST

|  |   |  |
|--|---|--|
| <p>1</p>  <p>Ø1/4" X 38mm</p> | <p>2</p>  <p>Ø14mm X 1.5mm</p> | <p>3</p>  <p>Ø6mm X 2mm</p> |
| <p>BOLT<br/>4 PCS</p>  | <p>FLAT WASHER<br/>12 PCS</p>   | <p>SPRING WASHER<br/>12 PCS</p>  |
| <p>4</p>  <p>Ø1/4" X 22mm</p> | <p>5</p>                       |  |
| <p>BOLT<br/>8 PCS</p>  | <p>ALLEN KEY<br/>1 PC</p>   |  |

## PARTS LIST

|  |   |  |
|--|---|--|
| <p>A</p>  | <p>B</p>  | <p>C</p>  |
| <p>CHAIR BODY<br/>1 PC</p>   | <p>FRONT METAL LEG<br/>1 PC</p>   | <p>REAR METAL LEG<br/>1 PC</p>   |
| <p>D</p>  |   |  |
| <p>FOOT<br/>2 PCS</p>  |   |  |

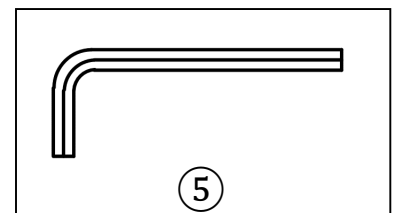
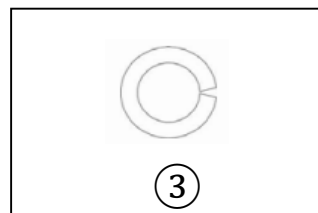
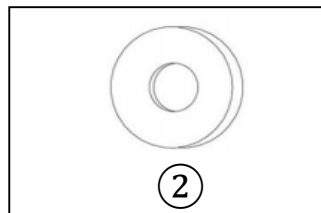
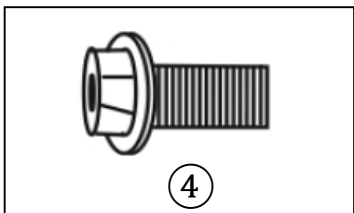
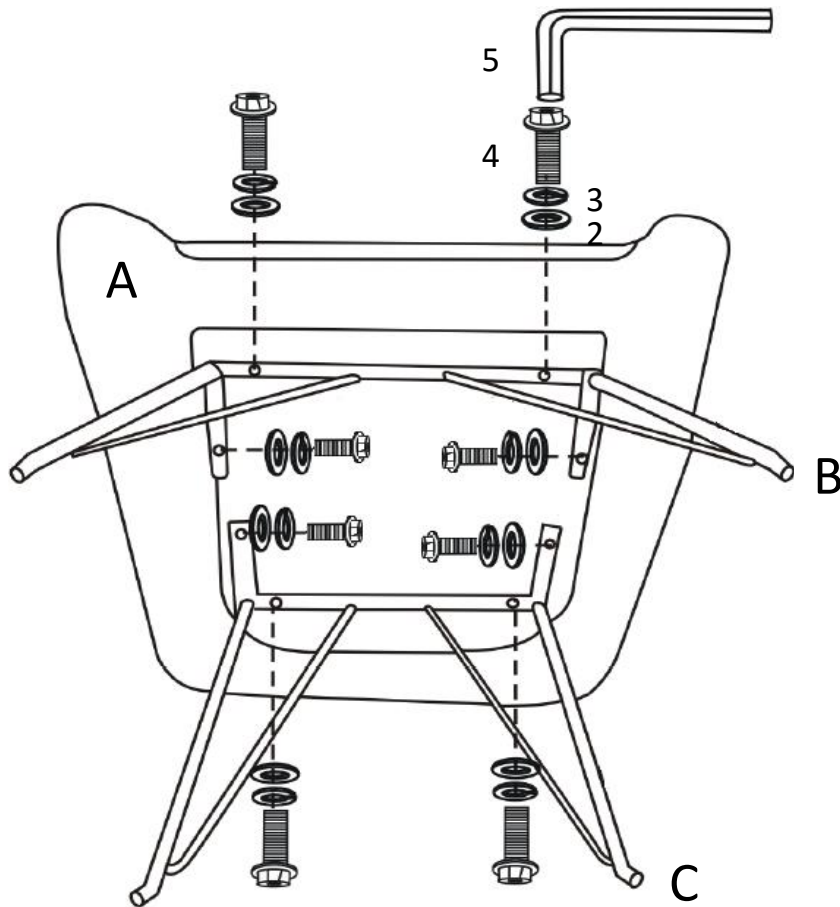
# ROCKER

## DL9041 / DL9041-GR / DL9041-TL / DL9041-BL

### STEP 1

Attach metal legs (B & C) to chair body (A) with bolts (4), flat washers (2) & spring washers (3).

Use allen key (5) to tighten the bolts.



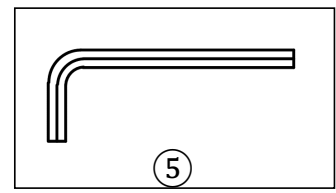
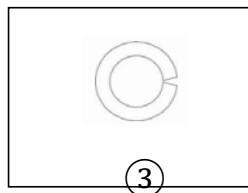
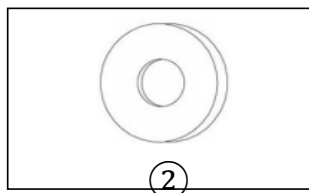
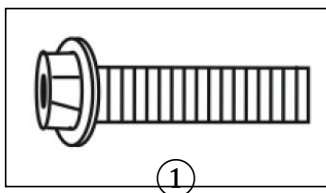
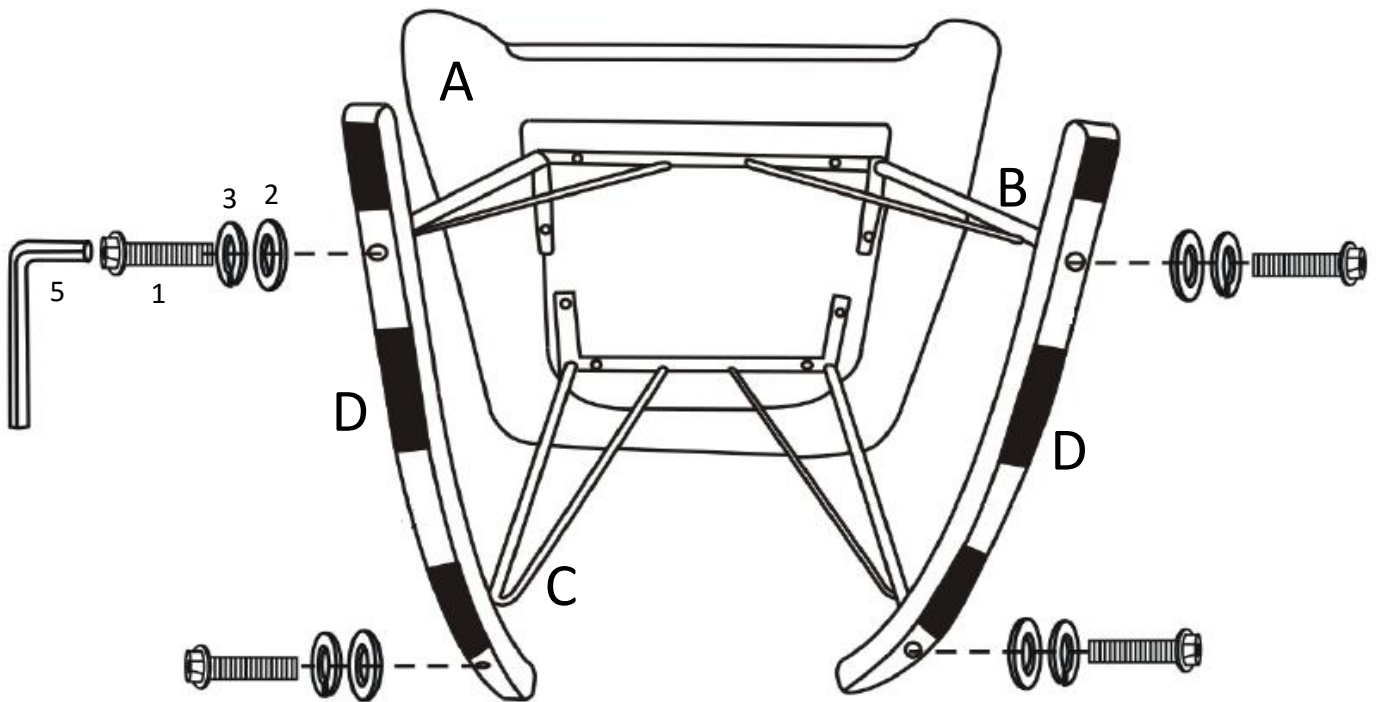
# ROCKER

DL9041 / DL9041-GR / DL9041-TL / DL9041-BL

## STEP 2

Attach feet (D) to metal legs (B & C) with flat washers (2), spring washers (3) and bolts (1). Use Allen key (5) to tighten the bolts.

Turn the rocker upright.



# ROCKER

**DL9041 / DL9041-GR / DL9041-TL / DL9041-BL**

**!** **CAUTION:** This unit is intended for use only with the products and/or maximum weights indicated. Use with other products and/or products heavier than the maximum weights indicated may result in instability or cause possible injury.

Dust regularly with a soft, dry cloth to prevent soil build-up. Keep away from heat to avoid glazing, melting or scorching. Use a professional cleaning service to clean the fabric.



Intended Maximum Weight = 225 lbs

That's it! You've finished assembling your rocker.

**DO NOT RETURN PRODUCT TO THE RETAILER**

If a part is missing or damaged, contact our customer service department. We will replace the part **FREE** of charge.

Tel #: 1-800-267-1739  
E-Mail: [cs@dhpffurniture.com](mailto:cs@dhpffurniture.com)

# MANUAL DE INSTRUCCIONES

---



**Modelo No:**

DL9041  
DL9041-GR  
DL9041-TL  
DL9041-BL

**MECEDORA**

**CODIGO UPC:**

0-65857-20979-2  
0-65857-20980-8  
0-65857-20981-5  
0-65857-20982-2



**NOTA:**

ESTE MANUAL DE INSTRUCCIONES  
CONTIENE INFORMACIÓN DE  
SEGURIDAD **IMPORTANTE.**  
POR FAVOR LÉALO Y CONSÉRVELO  
PARA REFERENCIA FUTURA.

**Número de lote:**

(TOMADO DEL CARTON)

---

**Fecha de compra:**

\_\_\_\_ / \_\_\_\_ / \_\_\_\_

**NO DEVUELVA EL PRODUCTO A LA TIENDA.** Si falta una pieza o está dañada, contacte nuestro departamento de servicio a la clientela. Reemplazaremos la pieza SIN cargo.

Tel #: 1-800-267-1739  
Correo electrónico: cs@dhpurniture.com

## SERVICIO AL CLIENTE

También puede contactarnos escribiendo a la dirección que figura a continuación. Por favor incluya el número de modelo del producto, el color y una descripción detallada de su pregunta.

**DHP Consumer Services**  
**12345 Albert-Hudon Boulevard, Suite 100**  
**Montreal, Quebec**  
**Canada, H1G 3L1**

## NOTAS E INSTALACIÓN

- \* Asegúrese de tener todas las piezas y componentes antes de comenzar a armarla.
- \* Ármela sobre superficies blandas para evitar dañar el pulido del producto.
- \* Lea bien todas las instrucciones antes de armarla.
- \* No utilice la unidad si se daña o está rota.
- \* **PRECAUCIÓN:** Debe ser armada por un adulto.
- \* Pueden necesitarse dos personas para armarla.
- \* Tiempo estimado para armarla: 10 minutos

## CUIDADO, LIMPIEZA Y MANTENIMIENTO

Quítele el polvo regularmente con un paño suave y seco, para evitar que la suciedad se acumule. Mantenga alejado del calor para evitar que se agriete, se funda o se quemé. Utilice un servicio de limpieza profesional para limpiar la tela.

Revise todos los pernos, tornillos y sujetadores periódicamente y apriételes si es necesario.

## GARANTÍA LIMITADA DE 1 AÑO

Dorel garantiza que este producto está libre de defectos de material y mano de obra y se compromete a remediar cualquier defecto de este tipo. Esta garantía cubre 1 año a partir de la fecha de compra original. Esta garantía es válida solamente con presentación de una prueba de compra. Esto se limita a la reparación o reemplazo de componentes defectuosos del mueble y no se incluye ningún trabajo de ensamblaje. Esta garantía no se aplica a ningún producto que haya sido mal ensamblado, sujeto a mal uso o abuso, o que haya sido alterado o reparado de cualquier manera. Cualquier uso, rotura o pérdida de color de la tela no están incluidos en esta garantía (donde corresponda). Esta garantía le da derechos legales específicas y usted puede también tener otros derechos que varían de estado a estado o de provincia a provincia.



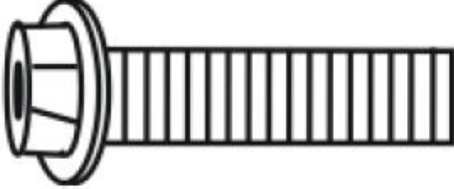
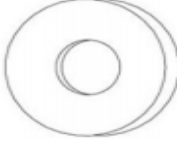



**ADVERTENCIA: Si este producto está dañado y/o ciertas piezas faltan o están rotas, NO LO USE.**




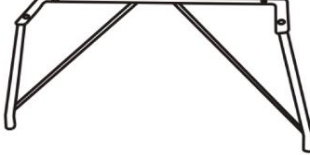
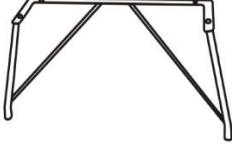

# MECEDORA

## DL9041 / DL9041-GR / DL9041-TL / DL9041-BL

### LISTA DE ACCESORIOS

|   |  |  |
|---|--|--|
| <b>1</b><br><br>Ø1/4" X 38mm<br>PERNO<br>4 PZAS  | <b>2</b><br><br>Ø14mm X 1.5mm<br>ARANDELA PLANA<br>14 PZAS | <b>3</b><br><br>Ø6mm X 2mm<br>ARANDELA RESORTE<br>14 PZAS |
| <b>4</b><br><br>Ø1/4" X 22mm<br>PERNO<br>10 PZAS | <b>5</b><br><br>LLAVE ALLEN<br>1 PZA                      |  |

### LISTA DE PIEZAS

|   |  |   |
|---|--|---|
| <b>A</b><br><br>ASIENTO<br>1 PZA | <b>B</b><br><br>PATA DE METAL FRONTAL<br>1 PZA | <b>C</b><br><br>PATA DE METAL POSTERIOR<br>1 PZA |
| <b>D</b><br>                     |  |   |
| PATA<br>2 PZAS  |  |   |

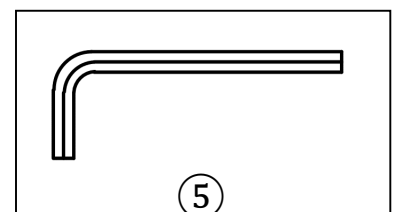
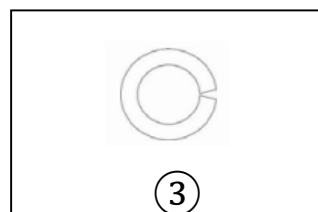
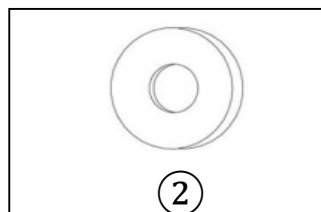
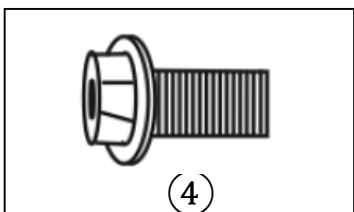
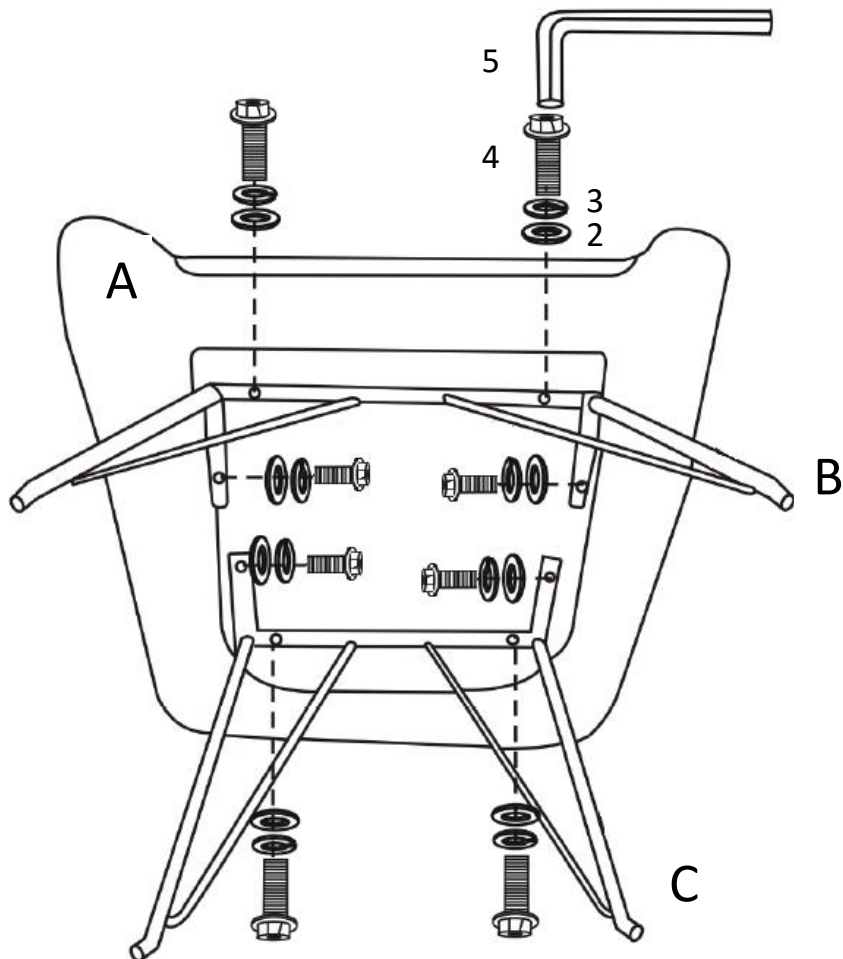
# MECEDORA

## DL9041 / DL9041-GR / DL9041-TL / DL9041-BL

### ETAPA 1

Fije las patas metálicas (B y C) al asiento (A) con los pernos (4), las arandelas planas (2) y las arandelas de resorte (3).

Use la llave allen (5) para apretar los pernos.

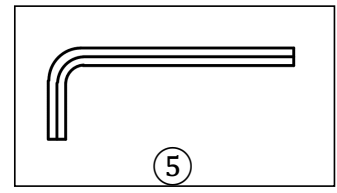
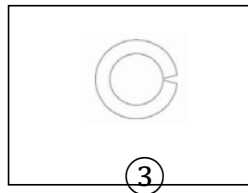
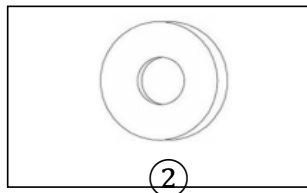
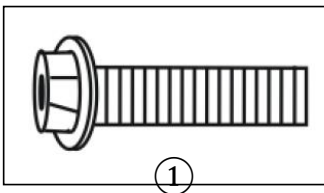
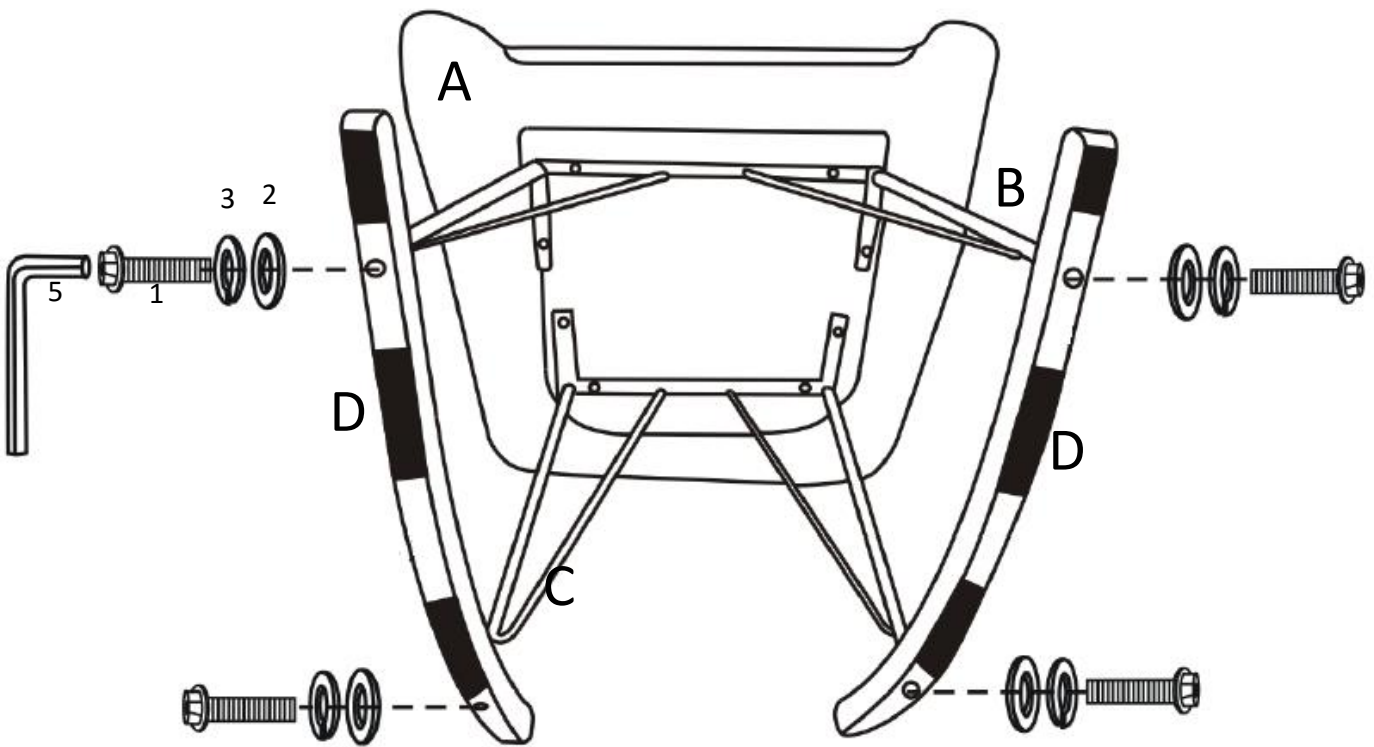


# MECEDORA

DL9041 / DL9041-GR / DL9041-TL / DL9041-BL

## ETAPA 2

Fije los pies (D) a las patas metálicas (B y C) con arandelas planas (2), arandelas de resorte (3) y pernos (1). Use la llave Allen (5) para apretar los pernos. Gire la mecedora hacia arriba.



# MECEDORA

**DL9041 / DL9041-GR / DL9041-TL / DL9041-BL**



**PRECAUCIÓN:** Esta unidad está prevista únicamente para ser usada con los productos y el peso máximo indicados. El usarla con otros productos más pesados que el peso máximo indicado puede provocar inestabilidad y causar heridas.

Quítele el polvo regularmente con un paño suave y seco, para evitar que la suciedad se acumule. Mantenga alejado del calor para evitar que se agriete, se funda o se queme. Utilice un servicio de limpieza profesional para limpiar la tela.



**Peso máximo recomendado = 225**

¡Listo! Acaba de armar su mecedora.

**NO DEVUELVA EL PRODUCTO A LA TIENDA.**

Si falta una pieza o está dañada, contacte nuestro departamento de servicio a la clientela. Reemplazaremos la pieza **SIN NINGÚN** argo.

Tel #: 1-800-267-1739

Correo electrónico: [cs@dhpurniture.com](mailto:cs@dhpurniture.com)

# MANUEL D'INSTRUCTIONS

---



**Modèle No:**

DL9041  
DL9041-GR  
DL9041-TL  
DL9041-BL

## FAUTEUIL A BASCULE

**CODE CUP:**

0-65857-20979-2  
0-65857-20980-8  
0-65857-20981-5  
0-65857-20982-2



**NOTE:**

CE MANUEL D'INSTRUCTIONS  
CONTIENT DES INFORMATIONS  
**IMPORTANTES** SUR LA SÉCURITÉ.  
S.V.P. LIRE ET CONSERVER POUR  
RÉFÉRENCES ULTÉRIEURES.

Numéro de Lot:  
(SITUÉ SUR LA BOÎTE)

---

Date d'achat:

\_\_\_\_ / \_\_\_\_ / \_\_\_\_

**NE PAS RETOURNER CE PRODUIT AU DETAILLANT.**

Si une pièce est manquante ou endommagée, contactez notre Service à la clientèle. Nous remplacerons la pièce **GRATUITEMENT**.

Tel #: 1-800-267-1739  
Courriel: cs@dhpfniture.com

## SERVICE À LA CLIENTÈLE

Vous pouvez également nous contacter en écrivant à l'adresse ci-dessous. S'il vous plaît inclure le numéro de modèle du produit, la couleur et une description détaillée de votre demande.

**DHP Consumer Services**  
**12345 Albert-Hudon Boulevard, Suite 100**  
**Montreal, Québec**  
**Canada, H1G 3L1**

## NOTES ET INSTALLATION

- \* Veuillez vous assurer d'avoir toutes les pièces et composantes avant de commencer l'assemblage.
- \* Monter sur une surface douce, lisse pour éviter d'endommager la finition du produit.
- \* Lire toutes les instructions avant d'utiliser.
- \* Ne pas utiliser si il est endommagé ou brisée.
- \* MISE EN GARDE: L'assemblage doit être effectué par un adulte.
- \* Deux personnes peuvent être nécessaires pour l'assemblage et la manipulation.
- \* Le temps d'assemblage estimé est de 10 minutes.

## SOIN, NETTOYAGE ET ENTRETIEN

Époussetez régulièrement avec un chiffon doux et sec pour éviter l'accumulation de saleté. Tenir à l'écart de la chaleur pour éviter le glaçage, la fonte et les brûlures. Utilisez un service de nettoyage professionnel pour nettoyer le tissu.

Vérifiez régulièrement tous les boulons, vis et fixations et serrez-les si nécessaire.

## GARANTIE LIMITÉE DE 1 AN

Dorel garantit que son produit est exempt de défauts de matériaux et de fabrication et accepte de remédier à un tel défaut. Cette garantie couvre un (1) an à partir de la date d'achat originale. Cette garantie est valable uniquement sur présentation d'une preuve d'achat. Cette garantie se limite exclusivement à la réparation ou au remplacement de pièces défectueuses du mobilier et aucun travail d'assemblage n'est inclus. Cette garantie ne s'applique pas à un produit qui a été assemblé incorrectement, soumis à une mauvaise utilisation ou abus, ou qui a été modifié ou réparé de quelque façon. L'usure, les déchirures ou la décoloration du tissu ne sont pas couverts par cette garantie (le cas échéant). Cette garantie vous donne des droits légaux spécifiques et vous pouvez également avoir d'autres droits qui varient d'un État à l'autre ou d'une province à l'autre.

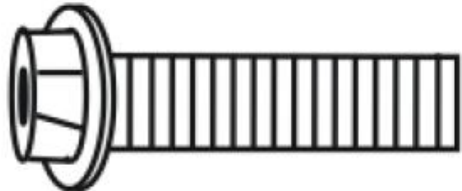
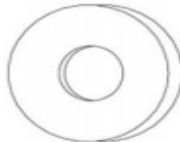


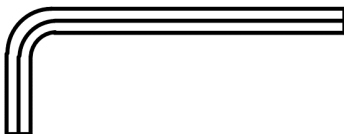


**AVERTISSEMENT: Si ce produit est endommagé, et/ou des pièces sont brisées ou manquantes, NE PAS UTILISER.**


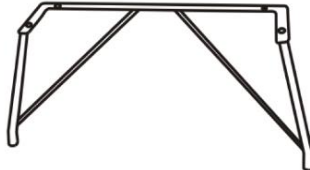


# FAUTEUIL À BASCULE

## DL9041 / DL9041-GR / DL9041-TL / DL9041-BL

### LISTE DE QUINCAILLERIE

|  |  |  |
|--|--|--|
| <div style="border: 1px solid black; padding: 2px; width: 30px; float: left; margin-bottom: 5px;">1</div>  <p style="text-align: center; margin-top: 10px;">Ø1/4" X 38mm</p> <p style="text-align: center;">BOULON<br/>4 PCES</p>  | <div style="border: 1px solid black; padding: 2px; width: 30px; float: left; margin-bottom: 5px;">2</div>  <p style="text-align: center; margin-top: 10px;">Ø14mm X 1.5mm</p> <p style="text-align: center;">RONDELLE PLATE<br/>14 PCES</p> | <div style="border: 1px solid black; padding: 2px; width: 30px; float: left; margin-bottom: 5px;">3</div>  <p style="text-align: center; margin-top: 10px;">Ø6mm X 2mm</p> <p style="text-align: center;">RONDELLE À<br/>RESSORT<br/>14 PCES</p> |
| <div style="border: 1px solid black; padding: 2px; width: 30px; float: left; margin-bottom: 5px;">4</div>  <p style="text-align: center; margin-top: 10px;">Ø1/4" X 22mm</p> <p style="text-align: center;">BOULON<br/>10 PCES</p> | <div style="border: 1px solid black; padding: 2px; width: 30px; float: left; margin-bottom: 5px;">5</div>  <p style="text-align: center; margin-top: 10px;">CLÉ ALLEN<br/>1 PCE</p>  |  |

### LISTE DE PIÈCES

|   |  |   |
|---|--|---|
| <div style="border: 1px solid black; padding: 2px; width: 30px; float: left; margin-bottom: 5px;">A</div>  <p style="text-align: center; margin-top: 10px;">SIÈGE<br/>1 PCE</p> | <div style="border: 1px solid black; padding: 2px; width: 30px; float: left; margin-bottom: 5px;">B</div>  <p style="text-align: center; margin-top: 10px;">PIED MÉTALLIQUE AVANT<br/>1 PCE</p> | <div style="border: 1px solid black; padding: 2px; width: 30px; float: left; margin-bottom: 5px;">C</div>  <p style="text-align: center; margin-top: 10px;">PIED MÉTALLIQUE<br/>ARRIÈRE<br/>1 PCE</p> |
| <div style="border: 1px solid black; padding: 2px; width: 30px; float: left; margin-bottom: 5px;">D</div>  <p style="text-align: center; margin-top: 10px;">PIED<br/>2 PCES</p> |  |   |

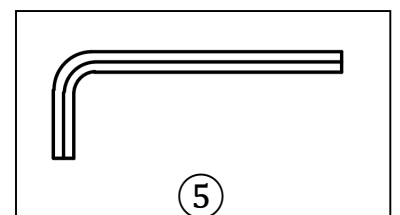
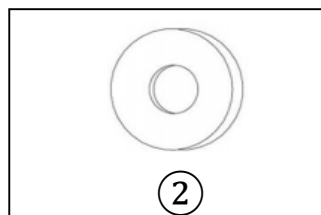
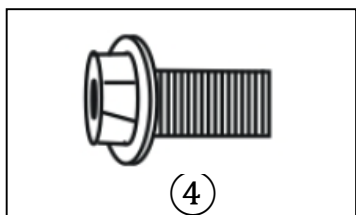
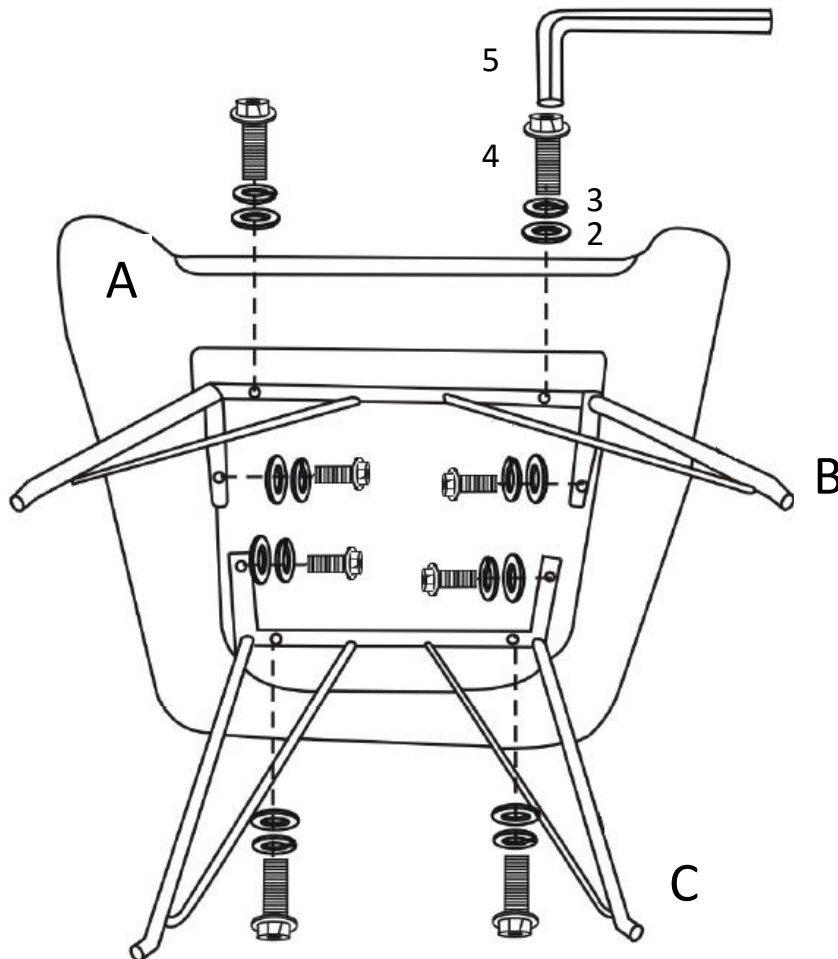
# FAUTEUIL À BASCULE

DL9041 / DL9041-GR / DL9041-TL / DL9041-BL

## ÉTAPE 1

Fixez les pieds métalliques (B & C) au corps du fauteuil (A) à l'aide des boulons (4), des rondelles plates (2) et des rondelles à ressort (3).

Utilisez la clé Allen (5) pour serrer les boulons.



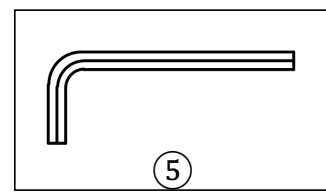
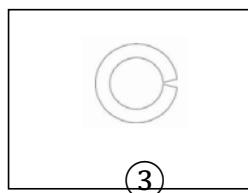
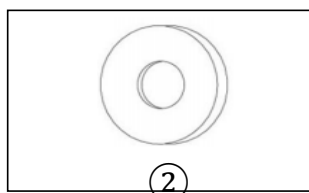
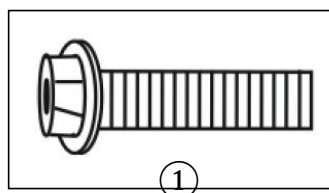
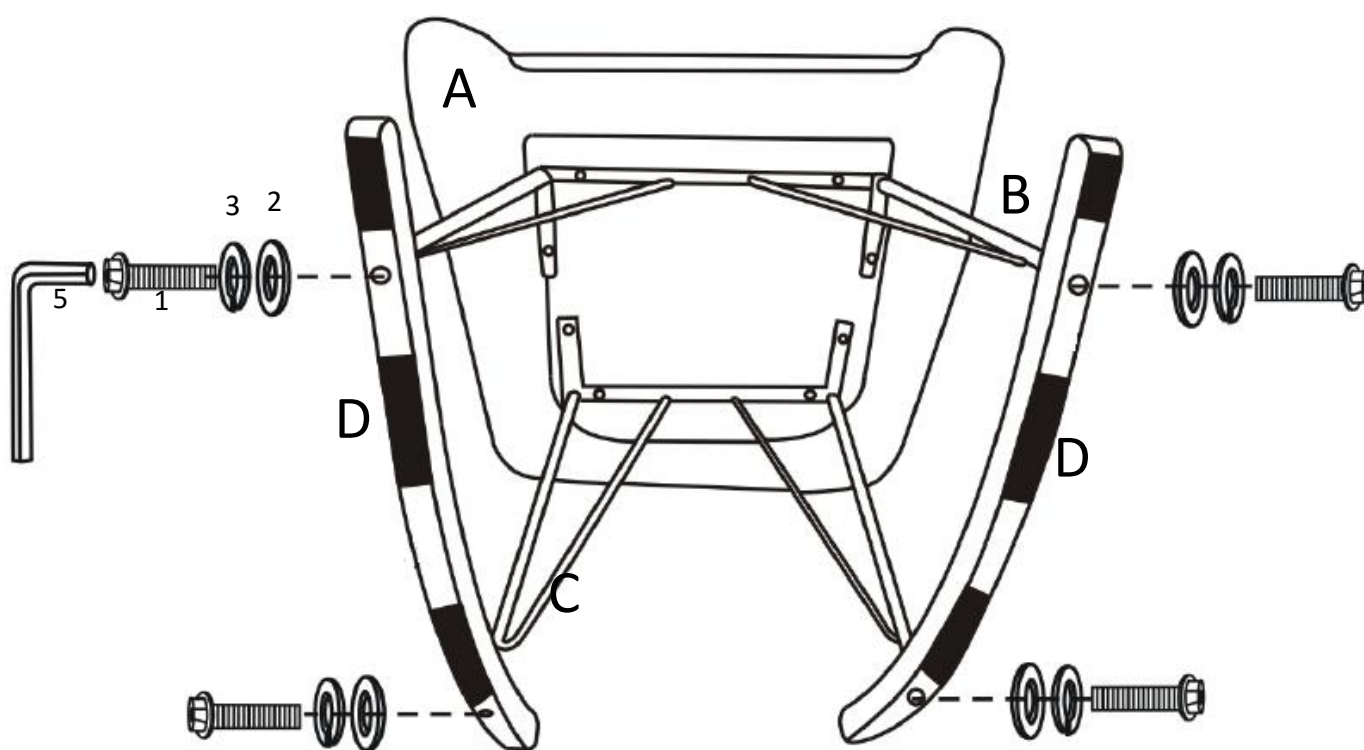


# FAUTEUIL À BASCULE

## DL9041 / DL9041-GR / DL9041-TL / DL9041-BL


### ÉTAPE 2

Fixez les pieds (D) aux pieds métalliques (B & C) à l'aide de rondelles plates (2), de rondelles à ressort (3) et de boulons (1). Utilisez la clé Allen (5) pour serrer les boulons. Redressez le fauteuil.



# FAUTEUIL À BASCULE

## DL9041 / DL9041-GR / DL9041-TL / DL9041-BL

 **ATTENTION:** Cet item est conçu pour être utilisé uniquement avec les produits et / ou le poids maximal indiqué. L'utilisation avec d'autres produits et / ou produits plus lourds que les poids maximums indiqués peut entraîner une instabilité et causer des blessures.

Époussettez régulièrement avec un chiffon doux et sec pour empêcher la poussière de s'accumuler. Gardez loin des sources de chaleur pour éviter le glaçage, la fusion ou les brûlures.

Utilisez un service de nettoyage professionnel pour nettoyer le tissu.



Poids maximal recommandé = 225

C'est tout! Vous avez fini d'assembler votre fauteuil.

**NE PAS RETOURNER LE PRODUIT AU DETAILLANT.**  
Si une pièce est manquante ou endommagée, contactez notre  
Service à la clientèle. Nous remplacerons la pièce  
**GRATUITEMENT.**

Tel #: 1-800-267-1739  
Courriel: [cs@dhpfniture.com](mailto:cs@dhpfniture.com)